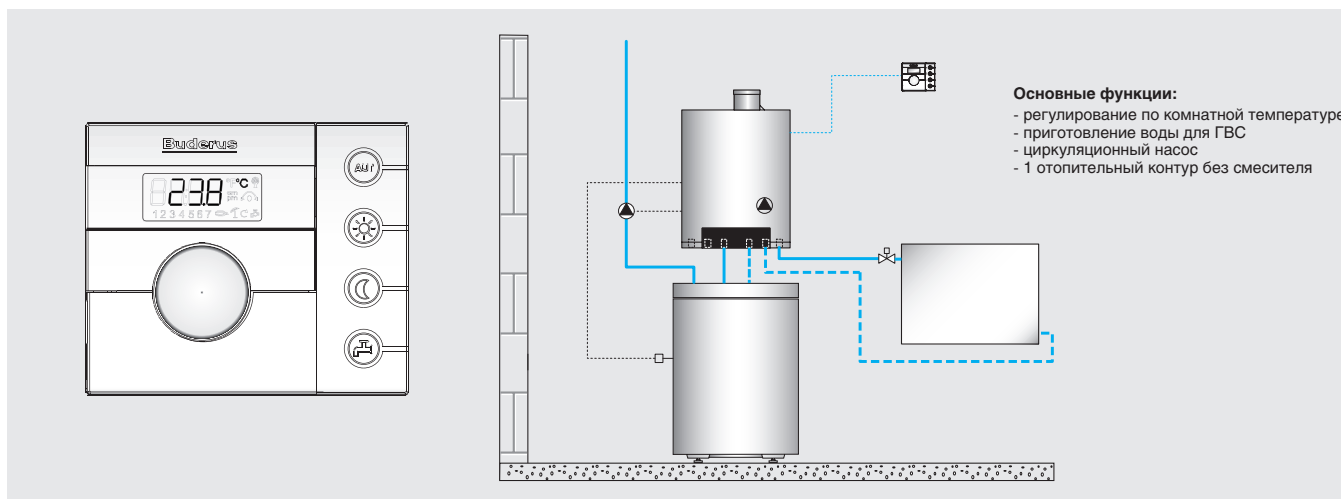




## Комнатный регулятор RC25 с возможностью погодозависимого управления



### Описание

- Пульт управления для всех отопительных котлов с EMS
- Регулирование мощности для одного отопительного контура без смесителя и модулированной горелки в зависимости от комнатной температуры
- Регулирование температуры подающей линии для одного отопительного контура без смесителя и модулированной горелки в зависимости от наружной температуры
- Цифровой таймер переключения для задания программы на день и неделю с 8 стандартными вариантами, а также две собственные программы для каждого отопительного контура
- С микропроцессорным управлением
- Переключатель режимов: «Автоматический», «Постоянно отопление», «Постоянно пониженная температура»: Режим работы показывается зелеными светодиодами, встроенными в кнопки.

- Индикация комнатной температуры, времени и дня недели на жидкокристаллическом дисплее
- Регулирование приготовления воды для ГВС с управлением циркуляционным насосом и термической дезинфекцией (только для EMS-котлов)
- RC 25 может использоваться совместно с RC 35 в качестве пульта дистанционного управления:
  - Изменение заданной температуры помещения (теплее/холоднее): при изменении параметра, задаваемого ручкой переключателя, меняется соответственно температура подающей линии. Изменение комнатной температуры на 1 °C влечет за собой изменение температуры подающей линии примерно на 2,5 °C - 3 °C
  - Автоматическая адаптация температуры подающей линии при наличии внешних факторов (возмущающего воздействия), влияющих на комнатную температуру

- Контроль комнатной температуры в ночном режиме (с пониженной температурой). С помощью датчика можно контролировать ночью комнатную температуру (в режиме с пониженной температурой и при регулировании по комнатной температуре)
- Летний режим показывается на жидкокристаллическом дисплее одним символом (при дистанционном управлении)
- Кнопка для разовой загрузки бака и 3-х минутной работы циркуляционного насоса
- Индикация неисправностей миганием всех светодиодов.
- Применяется для каждого отопительного контура

### Технические характеристики

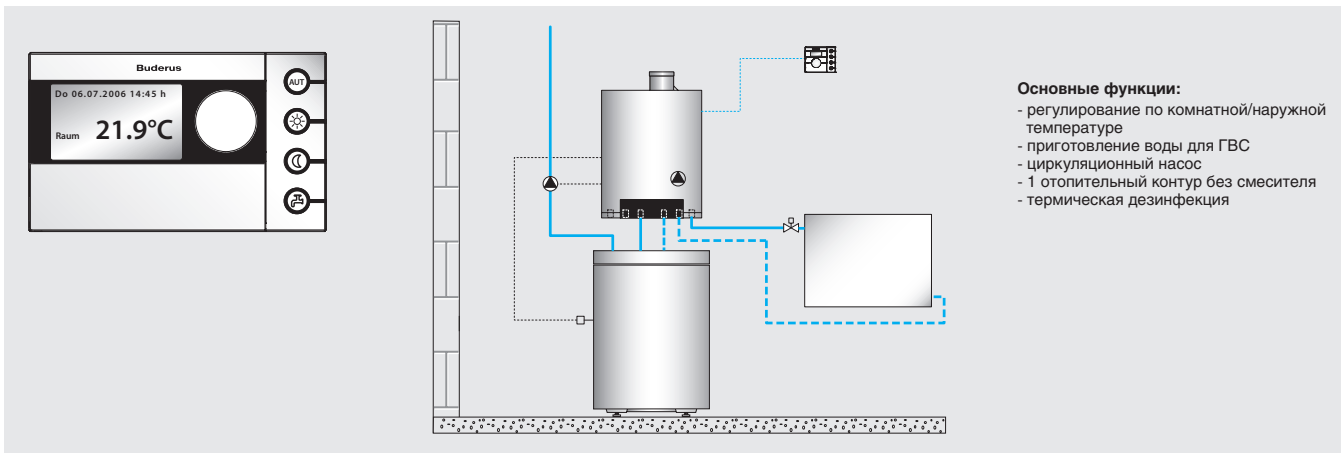
Размеры, ширина/высота/длина	мм	90/90/32
------------------------------	----	----------

### Цены

Обозначение	Артикул №	Цена, евро	Группа скидок
Комнатный регулятор RC25	7 747 312 378	210,-	310



## Пульт управления RC35

**Описание**

- Пульт для систем управления Logamatic EMS и всех оснащенных EMS теплогенераторов
- Пульт для управления отопительной установкой по наружной или по температуре помещения или для работы в качестве регулятора комнатной температуры
- Регулирование отопительного контура без смесителя
- Пульт управления тремя дополнительными отопительными контурами со смесителями (при подключении модулей MM 10) или тремя контурами без смесителей
- Счетчик отработанных часов интегрирован в программное обеспечение
- 6-канальный цифровой таймер (для работы с модулями WM10 и MM10) с графическим отображением циклов переключения
- Встроенная функция Отпуск для каждого отопительного контура и всей установки с выбором вида режима с пониженной температурой (отключено, понижение, по наружной температуре)
- Пульт управления для регулирования гидравлической увязки (стрелки) и одного

непосредственно подключенного отопительного контура без смесителя вместе с модулем гидравлической стрелки WM10.

- Пульт управления для приготовления горячей воды через солнечный коллектор с модулем солнечного коллектора SM10 с отображением на дисплее RC35 использования солнечной энергии в графической форме.
- Переключатели для “Автоматического режима”, “Постоянного отопления”, “Постоянного режима с пониженной температурой”. Активный рабочий режим показан включением встроенных в кнопки зеленых светодиодов
- Временное изменение заданной комнатной температуры до следующего переключения режима по программе
- Программируемый цифровой таймер для установки режима работы на день и на неделю с 8 стандартными программами, а также две собственные программы для каждого отопительного контура
- Настройка автоматического согласования снижения температуры по DIN EN 12831 отдельно для каждого отопительного контура (снижение дополнительной мощности разогрева)

- Индикация комнатной температуры, времени и дня недели на графическом жидкокристаллическом дисплее с подсветкой
- Автоматическая адаптация температуры подающей линии при наличии внешних факторов, влияющих на комнатную температуру
- Индикация изменения наружной температуры в предыдущий и текущий дни в графической форме
- Кнопка для разовой загрузки бака горячей воды
- Большое количество сервисных функций, например, тест работоспособности, контроль датчиков, тест дисплея, сообщения об ошибках, напоминание о проведении техобслуживания, опрос отопительных кривых и т.д.
- При необходимости, показание дат контактов с отопительной фирмой при возникновении неисправностей или при проведении технического обслуживания
- Настройка периодичности технического обслуживания в зависимости от отработанных часов или по дате
- В комплект входит датчик комнатной температуры и настенный кронштейн
- Микропроцессорное управление

**Технические характеристики**

Размеры, ширина/высота/глубина	мм	150/90/32
--------------------------------	----	-----------

**Цены**

Обозначение	Артикул №	Цена, евро	Группа скидок
Пульт управления RC35 для регулирования по комнатной температуре	7 747 312 272	342,-	310

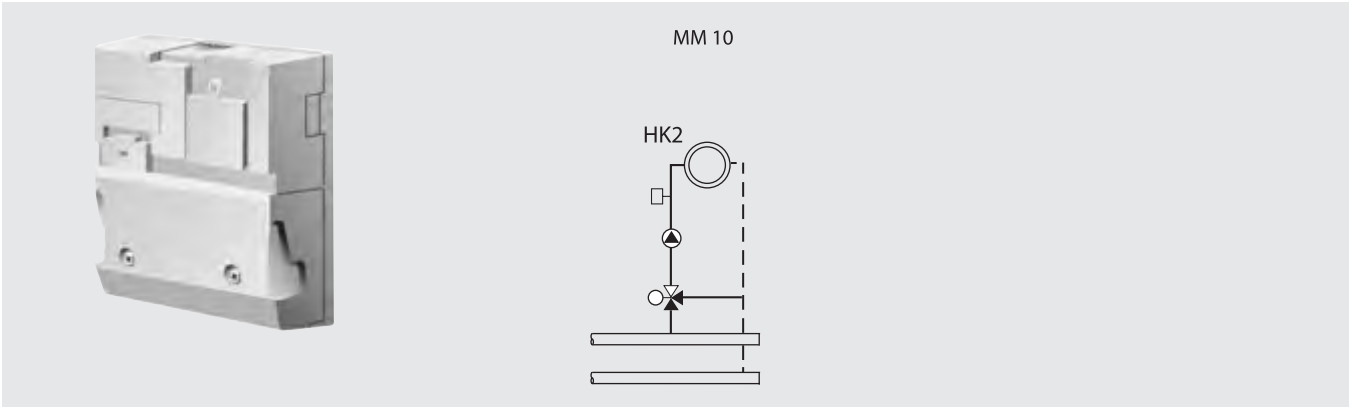
**Комплектующие для RC35**

Обозначение	Артикул №	Цена, евро	Группа скидок
MM10 Модуль смесителя	30 009 829	289,-	310
WM10 Модуль гидравлической стрелки	30 009 830	203,-	
SM10 Модуль солнечного коллектора	30 009 828	402,-	
EM10 Модуль сообщений о неисправностях	5 016 995	562,-	
VM10 Модуль управления	5 016 993	573,-	
UM10 Переключающий модуль	7 747 000 482	243,-	
MCM10 Модуль управления каскадом	7 746 900 846	680,-	
Датчик наружной температуры FA	5 991 374	14,-	

Рекомендации по ценам без обязательств. Не предназначены для конечного потребителя, только как основа для расчетов. НДС не включен.



## Модуль смесителя MM10



## Описание

- Для установок с одним отопительным контуром со смесителем, произвольный монтаж
- Регулирование отопительным контуром с датчиком подающей линии для управления исполнительным органом
- Управление работой через цифровой таймер в RC35
- Регулирование температуры подающей линии в зависимости от наружной температуры
- Возможность подключения собственного пульта управления с комнатным регулятором RC25 для работы в зависимости от комнатной температуры, регулирование с использованием комнатного пульта управления или режима с пониженной температурой при работе в зависимости от наружной температуры.
- Соединительные штекеры имеют цветовую и цифровую кодировку
- Внутренняя коммуникация через шину EMS
- Модуль для установки в котел или для настенного монтажа
- Индикация светодиодами рабочих параметров и неисправностей
- С датчиком температуры подающей линии
- С комплектом для монтажа на стене
- Максимум 1 модуль на установку

## Технические характеристики

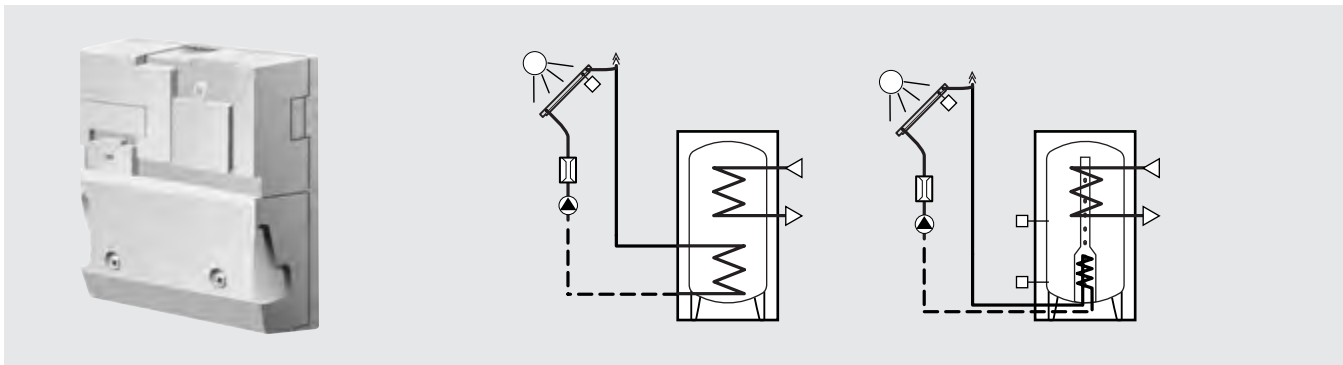
Размеры, ширина/высота/длина	см	130/140/40
Рабочее напряжение (при 50 Гц ± 4 %)	В	230 ± 10 %
Потребляемая мощность	ВА	2
Максимальный ток включения	А	5
Выход циркуляционного насоса отопительного контура	А	5
Выход исполнительного органа отопительного контура	А	5

## Цены

Наименование	Артикул №	Цена, евро	Группа скидок
MM10	30 009 829	289,-	310



Модуль солнечного коллектора SM10



**Описание**

- Для установок с приготовлением воды для ГВС от солнечного коллектора, произвольный монтаж
- Регулирование установкой солнечного коллектора для приготовления воды для ГВС, например, при работе с комплектной станцией Будерус KS01.
- Регулирование бака-водонагревателя с двумя теплообменниками в установке солнечного коллектора с термосифон-

- ным баком
- Регулирование бака-водонагревателя с двумя теплообменниками в стандартной установке солнечного коллектора без термосифонного бака
- Система High-flow / Low-flow с переменным управлением насосом солнечного коллектора, вкл. 1 датчик коллектора и 1 датчик бака
- Оптимизация дозагрузки благодаря интеграции в общую систему баков SM и SL

- Соединительные штекеры имеют цветовую и цифровую кодировку
- С крышкой клеммного щитка и крепежными винтами
- Внутренняя коммуникация через шину EMS
- Светодиодная индикация функций
- Включает 1 датчик коллектора и 1 датчик бака
- С комплектом для монтажа на стене
- Максимум 1 модуль на установку

**Технические характеристики**

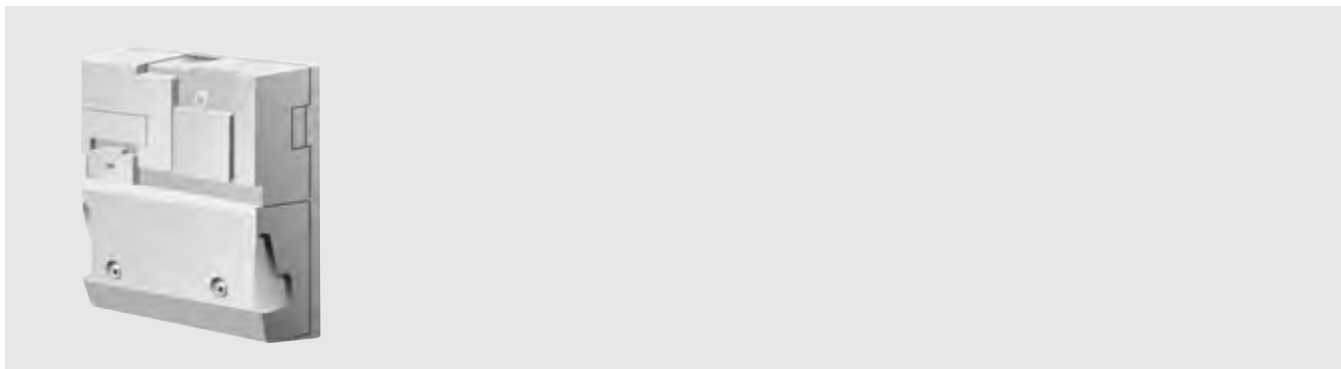
Размеры, ширина/высота/длина	мм	130/140/40
Рабочее напряжение (при 50 Гц ± 4 %)	В	230 ± 10 %
Потребляемая мощность	ВА	2
Максимальный ток включения	А	2,5
Выход насоса солнечного коллектора 1	А	2,5

**Цены**

Обозначение	Артикул №	Цена, евро	Группа скидок
SM10	30 009 828	402,-	310



## Модуль сообщений о неисправностях EM10



### Описание

- Генерирование общего сообщения о неисправностях 230 В
- Генерирование беспотенциального общего сообщения о неисправностях (низкое напряжение)

- Вход 0-10 В для постоянного внешнего запроса на покрытие тепловой нагрузки через вышестоящий уровень управления
- Соединительные штекеры имеют цветовую и цифровую кодировку

- Внутренняя коммуникация через шину EMS
- Индикация светодиодами рабочих параметров и неисправностей
- Максимум 1 модуль на установку

### Технические характеристики

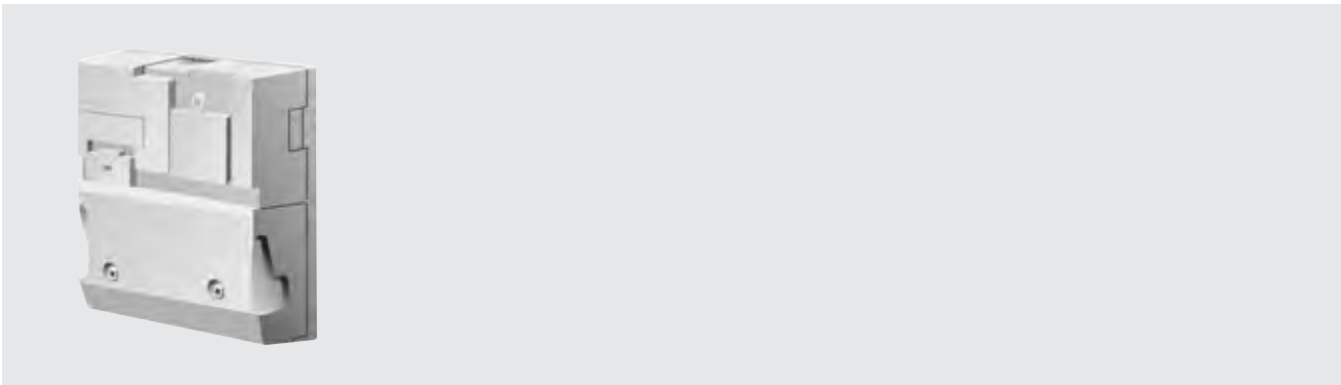
Размеры, ширина/высота/длина	мм	130/140/40
Рабочее напряжение (при 50 Гц ± 4 %)	В	230 ± 10 %
Потребляемая мощность	ВА	2
Максимальный ток включения	А	5

### Цены

Обозначение	Описание	Артикул №	Цена, евро	Группа скидок
EM10	Общее сообщение о неисправностях со входом 0 - 10 В	5 016 995	562,—	310



## Модуль управления VM10



### Описание

- Управление 2-м электромагнитным клапаном (230 В), например, для сжиженного газа
- Управление противосифонным клапаном на дизельных котлах

- Управление внешним вентилятором подачи приточного воздуха
- Соединительные штекеры имеют цветовую и цифровую кодировку

- Максимум 1 модуль на установку
- Внутренняя коммуникация через шину EMS
- Индикация светодиодами рабочих параметров и неисправностей

### Технические характеристики

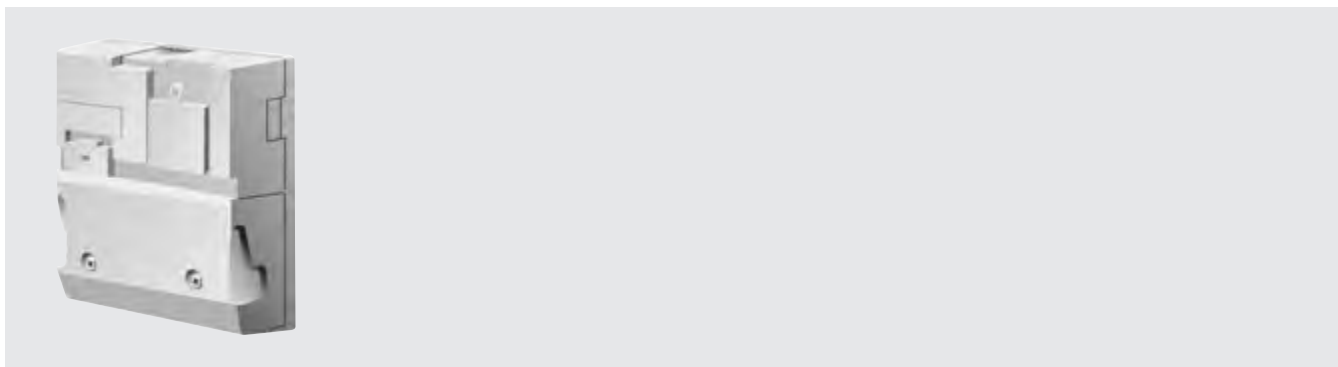
Размеры, ширина/высота/длина	мм	130/140/40
Рабочее напряжение (при 50 Гц ± 4 %)	В	230 ± 10 %
Потребляемая мощность	ВА	2
Максимальный ток включения	А	5

### Цены

Обозначение	Артикул №	Цена, евро	Группа скидок
VM10	5 016 993	573,-	310



## Переключающий модуль UM10

**Описание**

- Модуль для установки в MC10. Настенный монтаж невозможен (узел системы безопасности).
- Управление устройством регулирования

дополнительного воздуха с электродвигателем и/или запорным клапаном дымовых газов

- Блокировка котла с EMS при работе второго теплогенератора (например, твер-

дотопливного котла).

- Индикация рабочих параметров и неисправностей на модуле

**Технические характеристики**

Размеры, ширина/высота/длина	мм	130/140/40
Рабочее напряжение (при 50 Гц ± 4 %)	В	230 ± 10 %
Потребляемая мощность	ВА	2
Максимальный ток включения	А	5

**Цены**

Обозначение		Артикул №	Цена, евро	Группа скидок
UM10	Модуль EMS для связи со вторым теплогенератором (например, твердотопливным котлом) и для управления устройством подачи дополнительного воздуха, запорным клапаном дымовых газов и т.д.	7 747 000 482	243,-	310