



BALLU AP350

очиститель воздуха колонного типа



ИНСТРУКЦИЯ ПОЛЬЗОВАТЕЛЯ

ГАРАНТИЙНЫЙ ТАЛОН

Перед началом эксплуатации воздухоочистителя внимательно изучите данную Инструкцию и храните ее в доступном месте.

СОДЕРЖАНИЕ

1. Компоненты воздухоочистителя и их назначение	3
2. Функции и технические характеристики воздухоочистителя	3
3. Устройство воздухоочистителя	4
4. Установка фильтров	4
5. Эксплуатация воздухоочистителя	6
6. Пульт дистанционного управления	7
7. Правила безопасной эксплуатации воздухоочистителя	7
8. Действия при неисправностях	8
9. Техническое обслуживание воздухоочистителя	9
10 Электрическая схема	9
11. Поиск и устранение неисправностей	10
12. Гарантийный талон	13

КОМПОНЕНТЫ ВОЗДУХООЧИСТИТЕЛЯ И ИХ НАЗНАЧЕНИЕ

PLASMA фильтр

В Plasma фильтре генерируется электромагнитное поле высокой напряженности, которое уничтожает 95% проходящих через него частиц пыли, дыма и пыльцы. Эффективен при уничтожении вирусов и бактерий.

Высокоэффективный фильтр HEPA

Фильтр очищает воздух от частиц дыма и пыли размером до 0,3 мкм. Степень фильтрации не менее 99,9 %.

Угольный фильтр

Очищает воздух от дыма, паров аммиака, формальдегидов, этанола и других вредных и неприятно пахнущих веществ.

NANO фильтр с ультрафиолетовой лампой

Фотокаталитический дезодорирующий фильтр в сочетании со свечением ультрафиолетовой лампы быстро разлагает формальдегиды, бензол, толуол, ксилол и многие другие вредные и неприятно пахнущие вещества, присутствующие в воздухе. Стерилизующая ультрафиолетовая лампа излучает свет с длиной волны 365 нм, уничтожающий вирусы и бактерии различных видов.

Ионизатор

Генерирует большое количество отрицательных ионов и освежает воздух в помещении.

Для обеспечения максимальной эффективности работы воздухоочистителя разместите и настройте его с учетом степени загрязнения воздуха и площади обслуживаемого помещения.

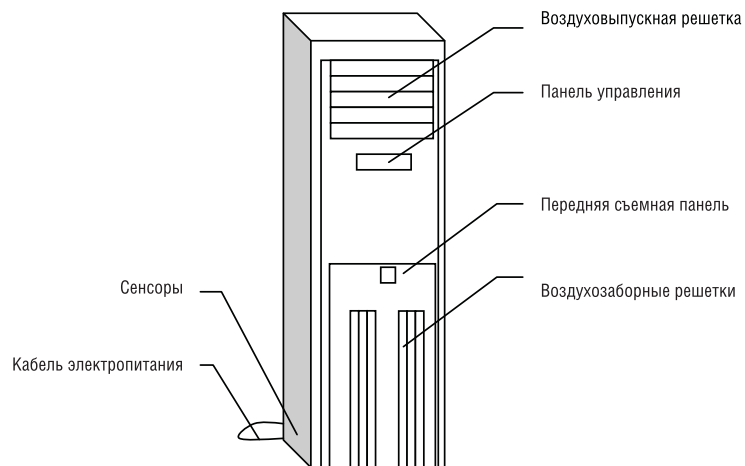
Для увеличения срока службы фильтров

Правильное и своевременное техническое обслуживание воздухоочистителя значительно увеличивает срок службы фильтров. Продолжительная работа воздухоочистителя без очистки фильтров приводит к забиванию фильтров пылью, снижению эффективности работы воздухоочистителя и усилению шума при его работе.

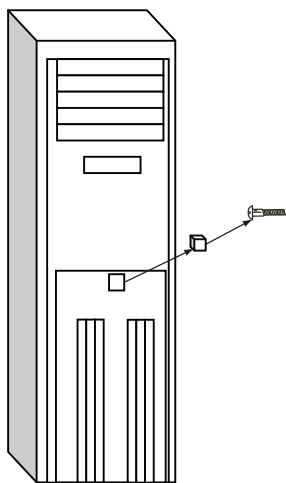
ФУНКЦИИ И ТЕХНИЧЕСКИЕ ХАРАКТЕРИСТИКИ ВОЗДУХООЧИСТИТЕЛЯ

Модель	AP350
Электропитание	220 В, 50 Гц
Потребляемая мощность, Вт	180
Номинальный расход воздуха, м ³ /ч	600
Рекомендуемая площадь обслуживания, м ² :	100
Масса нетто, кг	42
Габаритные размеры, мм (ШxВxГ)	523x1785x300

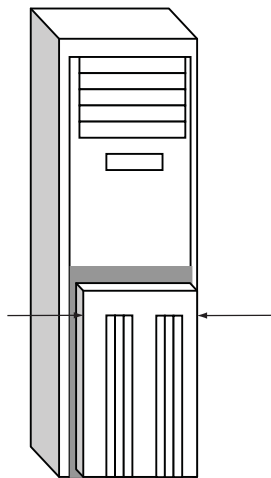
УСТРОЙСТВО ВОЗДУХООЧИСТИТЕЛЯ



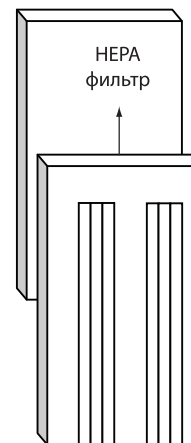
УСТАНОВКА ФИЛЬТРОВ



1 ШАГ. Извлеките заглушку из нижней панели. С помощью отвертки выкрутите шуруп.

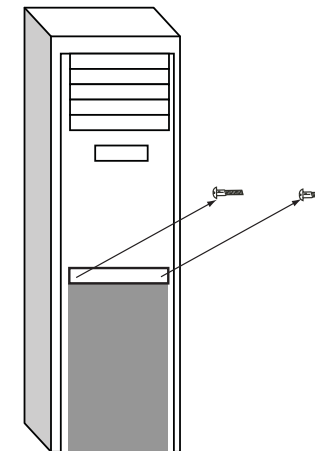


2 ШАГ. Потяните за боковые стороны верхней части передней панели и откройте отсек для фильтров.

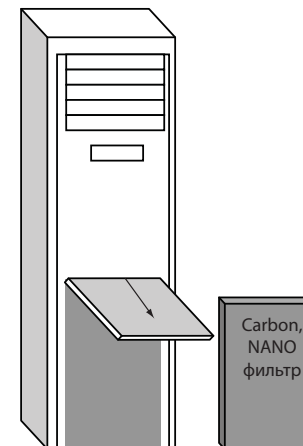


3 ШАГ. Выньте HEPA фильтр из кассеты передней панели, потянув его вверх.

ВНИМАНИЕ! Извлеките фильтр из пластикового защитного пакета. Если этого не сделать, очистки воздуха происходить не будет. Вставьте фильтр обратно в кассету передней панели.

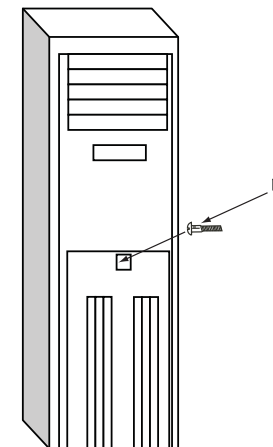


4 ШАГ. Для того, чтобы освободить от пакета угольный фильтр (Carbon фильтр и NANO фильтр: два в одном), выкрутите шурупы из металлической пластины, фиксирующей фильтр.



5 ШАГ. Потяните вниз запаянный в пакет угольный фильтр (Carbon фильтр и NANO фильтр: два в одном), вытащите его из прибора и освободите от пакета.

ВНИМАНИЕ! Если не извлечь фильтр из пакета, очистки воздуха происходить не будет. Вставьте фильтр обратно в отсек. Зафиксируйте его металлической панелью, вкрутив обратно два шурупа.



6 ШАГ. Вставьте обратно переднюю панель. Вкрутите винт и верните заглушку на то же место.

Расположение прибора рядом с источником загрязнения воздуха способствует более быстрой очистке воздуха.

Устанавливайте воздухоочиститель не ближе 10 см от стен.

Не устанавливайте воздухоочиститель вблизи окон, где он может быть накрыт занавесками.

При появлении следующих неисправностей немедленно отключите электропитание воздухоочистителя, если:

- Не работают кнопки воздухоочистителя.
- Сработал автоматический выключатель или перегорел предохранитель.
- Кабель электропитания или вилка кабеля электропитания сильно нагреваются.
- Появился запах дыма, необычный шум или вибрации.
- Другие неисправности или необычные состояния воздухоочистителя.

ДЕЙСТВИЯ ПРИ НЕИСПРАВНОСТЯХ

⚠ ВНИМАНИЕ!

При появлении запаха дыма или любом другом необычном состоянии воздухоочистителя немедленно отключите воздухоочиститель и выньте вилку кабеля электропитания из розетки сети электропитания.

Во избежание пожара и поражения электрическим током при появлении любых признаков нарушения нормальной работы отключите воздухоочиститель от сети электропитания.

Не пытайтесь ремонтировать воздухоочиститель самостоятельно.

Неквалифицированный ремонт воздухоочистителя может привести к пожару или поражению электрическим током.

При возникновении неисправности обращайтесь к продавцу, у которого приобретен воздухоочиститель, или в сервисный центр.

ПРИМЕЧАНИЕ:

Эксплуатируйте воздухоочиститель строго в соответствии с требованиями, изложенными в данном руководстве.

⚠ ВНИМАНИЕ!

1. Во избежание повреждения электродвигателя вентилятора перед началом эксплуатации воздухоочистителя извлеките фильтры из пакета.

2. При отключении воздухоочистителя на длительное время не забудьте вынуть вилку кабеля электропитания из розетки сети электропитания.

3. Во избежание травм, а также повреждения воздухоочистителя не разбирайте и не модернизируйте воздухоочиститель.

4. Кабель электропитания и розетка сети электропитания должны соответствовать мощности воздухоочистителя. Напряжение сети электропитания должно соответствовать напряжению, указанному в технических характеристиках воздухоочистителя. Во избежание перегрузки сети электропитания, перегрева розетки сети электропитания или пожара не подключайте несколько электроприборов к одной розетке сети электропитания.

5. Во избежание короткого замыкания и поражения электрическим током не допускайте попадания воды на воздухоочиститель.

6. Плотно вставляйте вилку кабеля электропитания в розетку сети электропитания. Плохой контакт вилки кабеля электропитания с розеткой сети электропитания может привести к поражению электрическим током или пожару.

Не пользуйтесь поврежденным кабелем электропитания и неисправной розеткой сети электропитания.

7. Во избежание поражения электрическим током не касайтесь вилки кабеля электропитания мокрыми руками.

ТЕХНИЧЕСКОЕ ОБСЛУЖИВАНИЕ ВОЗДУХООЧИСТИТЕЛЯ

Перед началом технического обслуживания воздухоочистителя выньте вилку кабеля электропитания из розетки сети электропитания. Несанкционированное включение воздухоочистителя может привести к поражению электрическим током или травме.

При чистке воздухоочистителя не пользуйтесь бензином, растворителями и агрессивными моющими средствами.



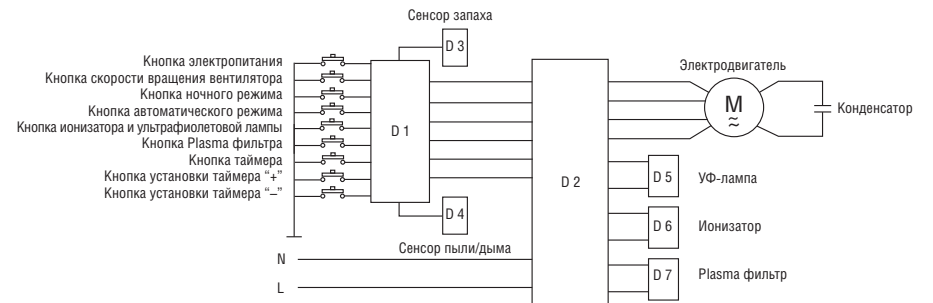
Чистка воздухоочистителя (проводится ежемесячно, или по необходимости чаще).

Очистите воздухоочиститель мягкой тканью, смоченной теплой водой или нейтральным моющим средством, затем протрите его сухой тканью.

ПРИМЕЧАНИЕ:

- Повреждение фильтра может привести к снижению эффективности очистки воздуха.
- Вы можете удалить скопившуюся на фильтре пыль с помощью пылесоса. Во избежание повреждения панели и фильтра воздухоочистителя не прижимайте к ним наконечник пылесоса слишком сильно.
- Мыть фильтр водой не допускается.

ЭЛЕКТРИЧЕСКАЯ СХЕМА ВОЗДУХООЧИСТИТЕЛЯ



ПОИСК И УСТРАНЕНИЕ НЕИСПРАВНОСТЕЙ

Прежде чем обратиться в сервисный центр, выполните указанные ниже операции по определению и устранению неисправности:

Неисправность	Возможная причина
Воздухоочиститель не работает.	Вилка кабеля электропитания неплотно вставлена в розетку сети электропитания.
Воздухоочиститель не очищает воздух от пыли и запахов. Воздухоочиститель производит сильный шум.	Заблокировано воздухозаборное отверстие. Очистите воздухозаборное отверстие или установите новые фильтры. Если фильтры сильно загрязнены, очистите их или установите новые фильтры.
Не работает пульт дистанционного управления.	Разрядились элементы питания. Элементы питания установлены с обратной полярностью. Приемник сигналов дистанционного управления находится под воздействием прямых солнечных лучей. Препятствия, мешающие прохождению сигналов управления от пульта к прибору.

Если устранить неисправность не удастся, или если внутрь воздухоочистителя попала вода или посторонние предметы, влияющие на работу воздухоочистителя, обращайтесь в сервисный центр.

Срок службы воздухоочистителя 5 лет.

По истечении срока службы воздухоочиститель должен подвергаться утилизации в соответствии с нормами, правилами и способами, действующими в месте утилизации.

Товар сертифицирован на территории России органом по сертификации РОСС RU.0001.11AE25 ОС ПРОДУКЦИИ ООО «ГОСТСервис».

Юридический адрес: 105043, г.Москва, ул. Первомайская, д. 35/18;

Почтовый адрес: 115088, РФ, г.Москва, ул.Шарикоподшипниковская, д.11;

Тел.: (495) 646-35-16, факс: 646-35-17, e-mail: info@sertcenter.ru

Товар соответствует требованиям нормативных документов:

ГОСТ Р МЭК 335-1-94

ГОСТ Р МЭК 335-2-65-96

ГОСТ Р 51318.14.1-2006 (р.4)

ГОСТ Р 51318.14.2-2006 (разд.5,7)

ГОСТ Р 51317.3.2-99

ГОСТ Р 51317.3.3-99

Номер сертификата: РОСС CN.AE25.B00372. Срок действия с 02.04.2008 г. по 31.03.2009 г. (сертификат обновляется ежегодно)



Адрес (местонахождение) изготовителя: BALLU INDUSTRIAL GROUP

Китай, Промышленный центр "Ва Лок", 31-41, ул. Шан Мей, Шатин, Н.Т., корпус F, 21/F



ГАРАНТИЙНЫЙ ТАЛОН

ROCC RU.0001.11AE25 ОС ПРОДУКЦИИ ООО «ГОСТСервис»

Настоящий документ не ограничивает определенные законом права потребителей, но дополняет и уточняет оговоренные законом обязательства, предполагающие соглашение сторон либо договор

Поздравляем Вас с приобретением техники отличного качества!

Внимательно ознакомьтесь с гарантийным талоном и проследите, чтобы он был правильно заполнен и имел штамп Продавца. При отсутствии штампа и даты продажи (либо кассового чека с датой продажи) гарантийный срок изделия исчисляется со дня его изготовления.

Тщательно проверьте внешний вид изделия и его комплектность, все претензии по внешнему виду и комплектности изделия предъявляйте Продавцу при покупке изделия.

Гарантийное обслуживание купленного Вами прибора осуществляется через Продавца, специализированные сервисные центры или монтажную организацию, проводившую установку прибора (если изделие нуждается в специальной установке, подключении или сборке).

По всем вопросам, связанным с техобслуживанием изделия, обращайтесь в специализированные сервисные центры. Подробная информация о сервисных центрах, уполномоченных осуществлять ремонт и техническое обслуживание изделия, находится на сайте www.ballu.ru

Дополнительную информацию Вы можете получить у Продавца или по нашей информационной линии в Москве:

(495) 777-19-46

E-mail: service@ballu.ru

Адрес для писем: 125493, г. Москва, а/я 310

Адрес в Интернет: www.ballu.ru

В случае неисправности прибора по вине изготовителя обязательство по устранению неисправности ложится на уполномоченную изготовителем организацию. В данном случае покупатель в праве обратиться к Продавцу. Ответственность за неисправность прибора по вине организации, проводившей установку (монтаж) прибора, ложится на монтажную организацию. В данном случае необходимо обратиться к организации, проводившей установку (монтаж) прибора.

Для установки (подключения) изделия (если изделие нуждается в специальной установке, подключении или сборке) рекомендуем обращаться в специализированные сервисные центры. Вы можете воспользоваться услугами любых квалифицированных специалистов, однако Продавец, Уполномоченная изготовителем организация, Импортёр, Изготовитель не несут ответственности за недостатки изделия, возникшие из-за его неправильной установки (подключения).

В конструкцию, комплектацию или технологию изготовления изделия, с целью улучшения его технических характеристик, могут быть внесены изменения. Такие изменения вносятся в изделие без предварительного уведомления Покупателя и не влекут обязательств по изменению/улучшению ранее выпущенных изделий. Убедительно просим Вас во избежание недоразумений до установки/эксплуатации изделия внимательно изучить его инструкцию по эксплуатации. Запрещается вносить в Гарантийный талон какие-либо изменения, а также стирать или переписывать какие-либо указанные в нем данные. Настоящая гарантия имеет силу, если Гарантийный талон правильно/четко заполнен и в нем указаны: наименование и модель изделия, его серийные номера, дата продажи, а также имеется подпись уполномоченного лица и штамп Продавца.

Срок службы кондиционеров, осушителей и электрических обогревателей (конвекторов) составляет 10 (десять) лет.

Срок службы электрических тепловых пушек и завес составляет 7 (семь) лет, инфракрасных обогревателей 8 (восемь) лет.

Срок службы остальных изделий составляет 5 (пять) лет.

Гарантийный срок на кондиционеры, электрические тепловые пушки и завесы составляет 24 (двадцать четыре) месяца.

Гарантийный срок на электрические конвекторы составляет 36 (тридцать шесть) месяцев со дня продажи изделия Покупателю.

Гарантийный срок на прочие изделия составляет 12 (двенадцать) месяцев со дня продажи изделия Покупателю.

Настоящая гарантия распространяется на производственный или конструкционный дефект изделия.

Выполнение уполномоченным сервисным центром ремонтных работ и замена дефектных деталей изделия производится в сервисном центре или у Покупателя (по усмотрению сервисного центра). Гарантийный ремонт изделия выполняется в срок не более 45 дней. В случае, если во время устранения недостатков товара станет очевидным, что они не будут устранены в оговоренный срок, стороны могут заключить соглашение о новом сроке устранения недостатков, товара. Указанный срок гарантийного ремонта изделия распространяется только на изделия, которые используются в личных, семейных или домашних целях, не связанных с предпринимательской деятельностью.

Гарантийный срок на комплектующие изделия (детали которые могут быть сняты с изделия без применения каких-либо инструментов, т.е. ящики, полки, решетки, корзины, насадки, щетки, трубки, шланги и др. подобные комплектующие) составляет три месяца. Гарантийный срок на новые комплектующие изделия, установленные на изделие при гарантийном или платном ремонте, либо приобретенные отдельно от изделия, составляет три месяца со дня выдачи Покупателю изделия по окончании ремонта, либо продажи последнему этих комплектующих. Настоящая гарантия действительна только на территории РФ на изделия, купленные на территории РФ.

Настоящая гарантия не дает права на возмещение и покрытие ущерба, произошедшего в результате переделки или регулировки изделия, без предварительного письменного согласия изготовителя, с целью приведения его в соответствие с национальными или местными техническими стандартами и нормами безопасности, действующими в любой другой стране, кроме РФ, в которой это изделие было первоначально продано.

НАСТОЯЩАЯ ГАРАНТИЯ НЕ РАСПРОСТРАНЯЕТСЯ НА:

- периодическое обслуживание и сервисное обслуживание изделия (чистку, замену фильтров или устройств выполняющих функции фильтров);
- любые адаптации и изменения изделия, в т.ч. с целью усовершенствования и расширения обычной сферы его применения, которая указана в Инструкции по эксплуатации изделия, без предварительного письменного согласия изготовителя.

НАСТОЯЩАЯ ГАРАНТИЯ ТАКЖЕ НЕ ПРЕДОСТАВЛЯЕТСЯ В СЛУЧАЯХ:

- если будет полностью/частично изменен, стерт, удален или будет неразборчив серийный номер изделия;
- использования изделия не по его прямому назначению, не в соответствии с его Инструкцией по эксплуатации, в том числе, эксплуатация изделия с перегрузкой или совместно со вспомогательным оборудованием, не рекомендованым Продавцом, уполномоченной изготовителем организацией, импортером, изготовителем;
- наличия на изделии механических повреждений (сколов, трещин и т. д.), воздействий на изделие чрезмерной силы, химических агрессивных веществ, высоких температур, повышенной влажности/запыленности, концентрированных паров, если что-либо из перечисленного стало причиной неисправности изделия;
- ремонта/наладки/инсталляции/адаптации/пуска изделия в эксплуатацию не уполномоченными на то организациями/лицами; стихийных бедствий (пожар, наводнение и т. д.) и других причин находящихся вне контроля Продавца, уполномоченной изготовителем организации, импортера, изготовителя и Покупателя, которые причинили вред изделию;
- неправильного подключения изделия к электрической или водопроводной сети, а также неисправностей (не соответствие рабочих параметров) электрической или водопроводной сети и прочих внешних сетей;
- дефектов, возникших вследствие попадания внутрь изделия посторонних предметов, жидкостей, кроме предусмотренных инструкцией по эксплуатации, насекомых и продуктов их жизнедеятельности и т. д.;
- неправильного хранения изделия;
- необходимости замены ламп, фильтров, элементов питания, аккумуляторов, предохранителей, а также стеклянных/фарфоровых/матерчатых и перемещаемых вручную деталей и других дополнительных быстроизнашивающихся/сменных деталей изделия, которые имеют собственный ограниченный период работоспособности, в связи с их естественным износом, или если такая замена предусмотрена конструкцией и не связана с разборкой изделия;
- дефектов системы, в которой изделие использовалось как элемент этой системы.
- дефектов, возникших вследствие невыполнения Покупателем указанной ниже Памятки по уходу за кондиционером.

Общие условия эксплуатации кондиционером

Настоящая гарантия не предоставляется когда по требованию/желанию Покупателя в нарушение действующих в РФ требований СНиПов, стандартов и иной технической документации: был неправильно подобран и куплен кондиционер(-ы) для конкретного помещения; были неправильно смонтирован(-ы) (установлен(-ы)) блок(-и) купленного Покупателем кондиционера.

Также обращаем внимание Покупателя на то, что в соответствии с Жилищным Кодексом РФ Покупатель обязан согласовать монтаж купленного кондиционера (-ов) с эксплуатирующей организацией и компетентными органами исполнительной власти субъекта Российской Федерации. Продавец, Уполномоченная изготовителем организация, Импортер, Изготовитель снимают с себя всякую ответственность за любые неблагоприятные последствия, связанные с использованием купленного кондиционера(-ов) без утвержденного плана монтажа и разрешения вышеуказанных организаций.

Особенности эксплуатации увлажнителей воздуха, воздухоочистителей и осушителей

1. В обязательном порядке при эксплуатации ультразвуковых увлажнителей воздуха следует использовать оригинальный (фирменный) фильтр-картридж для умягчения воды. При наличии фильтра-картриджа рекомендуется использовать водопроводную воду без предварительной обработки или очистки. Срок службы фильтра-картриджа зависит от степени жесткости используемой воды и может не прогнозируемо уменьшаться, в результате чего возможно образование белого осадка вокруг увлажнителя воздуха и на мембране самого увлажнителя воздуха (данный осадок может не удаляться и при помощи прилагаемой к увлажнителю воздуха шеткой). Для снижения вероятности возникновения такого осадка фильтр-картридж требует периодической своевременной замены. Вследствие выработки ресурса фильтров у увлажнителей воздуха может снижаться производительность выхода влаги, что требует регулярной периодической замены фильтров в соответствии с инструкцией по эксплуатации. За перечисленные в настоящем пункте неисправности увлажнителей воздуха и возникших в связи с такими неисправностями какой-либо ущерб у Покупателя и третьих лиц Продавец, Уполномоченная изготовителем организация, Импортер, Изготовитель ответственности не несут и настоящая гарантия на такие неисправности увлажнителей воздуха не распространяется.

При эксплуатации увлажнителя воздуха рекомендуется использовать только оригинальные (фирменные) аксессуары изготовителя.

2. Перед началом эксплуатации воздухоочистителя извлеките фильтры из пакета. Для нормального распределения очищенного воздуха по объему помещения не устанавливайте воздухоочиститель в воздушном потоке (на сквозняке, перед вентилятором и т.д.). Повреждение фильтра может привести к снижению эффективности очистки воздуха. Скопившуюся на фильтре пыль можно аккуратно удалить с помощью пылесоса. Мыть фильтр воздухоочистителя водой не допускается.

3. При эксплуатации осушителя во избежание утечек воды и сильного шума устанавливайте прибор на ровной поверхности. Для обеспечения эффективного осушения закрывайте окна и двери обслуживаемого помещения. При перемещении прибора соблюдайте особую осторожность: не ударяйте, не наклоняйте и не допускайте его падения. Перед включением прибора убедитесь, что бак для сбора конденсата установлен правильно.

Памятка по уходу за кондиционером:

1. Не реже одного раза в 2 недели, а при необходимости и чаще, прочищайте воздушные фильтры во внутреннем блоке (см. инструкцию по эксплуатации). Защитные свойства этих фильтров основаны на электростатическом эффекте, поэтому даже при незначительном загрязнении фильтр перестает выполнять свои функции.

2. Минимум один раз в год очистите теплообменник внутреннего блока. Для этого необходимо: открыть переднюю решетку, снять воздушные фильтры, используя пылесос или кисть с длинным ворсом, осторожно прочистить ребра теплообменника (учтите, что снятые ребра уменьшают эффективность работы кондиционера). При выполнении этой операции будьте внимательны и не повредите себе руки об острые края ребер!

3. Раз в год (лучше весной), при необходимости, следует вычистить теплообменник наружного блока и проверить работу кондиционера на всех режимах. Это обеспечит надежную работу Вашего кондиционера.

4. Необходимо учесть, что эксплуатация кондиционера в зимних условиях имеет ряд особенностей. Во-первых, при рабочих низких температурах: от -10°C и ниже для кондиционеров не инверторного типа и от -15°C и ниже для кондиционеров инверторного типа, рекомендуется использовать кондиционер только в режиме вентиляции. Запуск кондиционера для работы в режимах охлаждения или обогрева может привести к сбоям в работе кондиционера и поломке компрессора. Во-вторых, если на улице отрицательная температура, а конденсат (вода из внутреннего блока) выводится на улицу, то возможно замерзание дренажной трубки и вода, не имея выхода, будет протекать из внутреннего блока в помещение.

Покупатель-потребитель предупрежден о том, что в соответствии с п. 11 "Перечня непродовольственных товаров надлежащего качества, не подлежащих возврату или обмену на аналогичный товар другого размера, формы, габарита, фасона, расцветки или комплектации" Пост. Правительства РФ от 19.01.1998. № 55 он не вправе требовать обмена купленного изделия в порядке ст. 25 Закона "О защите прав потребителей" и ст. 502 ГК РФ.

С момента подписания Покупателем Гарантийного талона считается, что:

- Вся необходимая информация о купленном изделии и его потребительских свойствах предоставлена Покупателю в полном объеме, в соответствии со ст. 10 Закона "О защите прав потребителей";
- Покупатель получил Инструкцию по эксплуатации купленного изделия на русском языке и;
- Покупатель ознакомлен и согласен с условиями гарантийного обслуживания/особенностями эксплуатации купленного изделия;
- Покупатель ознакомился с Памяткой по уходу за кондиционером и обязуется выполнять указанные в ней правила;
- Покупатель претензий к внешнему виду /комплектности/..... если изделие проверялось в присутствии Покупателя написать "работает"

Подпись Покупателя: Дата:
.....

Заполняется ПРОДАВЦОМ

ГАРАНТИЙНЫЙ ТАЛОН сохраняется у клиента

Модель.....

Серийный номер

Дата продажи

Название продавца.....

Адрес продавца.....

Телефон продавца.....

Подпись продавца

Печать продавца

Заполняется УСТАНОВЩИКОМ

ГАРАНТИЙНЫЙ ТАЛОН сохраняется у клиента

Модель.....

Серийный номер

Дата продажи

Название установщика

Адрес установщика

Телефон установщика

Подпись установщика

Печать установщика

Изымается МАСТЕРОМ при обслуживании

УНИВЕРСАЛЬНЫЙ ОТРЫВНОЙ ТАЛОН на гарантийное обслуживание



Модель.....

Серийный номер

Дата приема в ремонт

№ заказа-наряда

Проявление дефекта.....

Ф.И.О. клиента.....

Адрес клиента

Телефон клиента

Дата ремонта.....

Подпись мастера.....

Изымается МАСТЕРОМ при обслуживании

УНИВЕРСАЛЬНЫЙ ОТРЫВНОЙ ТАЛОН на гарантийное обслуживание



Модель.....

Серийный номер

Дата приема в ремонт

№ заказа-наряда

Проявление дефекта.....

Ф.И.О. клиента.....

Адрес клиента

Телефон клиента

Дата ремонта.....

Подпись мастера.....

