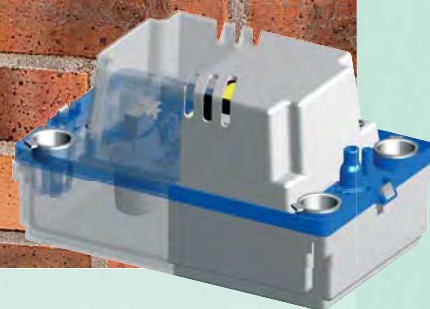


# SANICONDENS® Plus

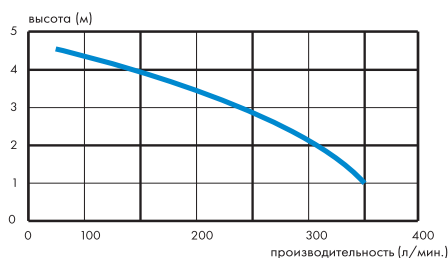
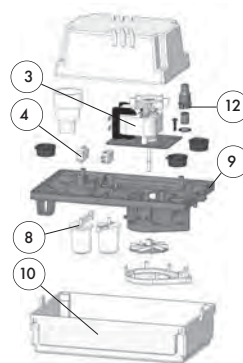


4,5 м  
50 м



**SANICONDENS® Plus** монтируется как на стену, так и на пол.  
Допускается даже откачивание кислотных стоков (например, от бойлера),  
благодаря полипропиленовому материалу, из которого изготовлен **SANICONDENS®**.  
**САНИНАСОС®** для откачивания конденсата из бойлеров, холодильников и кондиционеров.

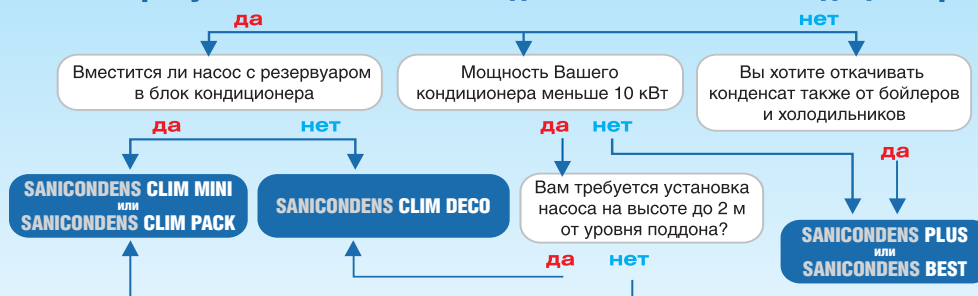
- откачивание по вертикали до 4,5 м
- откачивание по горизонтали до 50 м
- максимальная производительность 342 л/ч
- производительность при 4 м 156 л/ч
- pH минимальный 2,5
- напряжение 220–240 В / 50 Гц
- потребляемая мощность мотора 60 Вт
- максимальный ток потребления 0,38 А
- уровень защиты IP20
- уровень шума < 45 дБ
- допустимая температура использованных вод 35°C (макс. до 50°C)
- размеры Д x Г x В 277 x 160 x 146 мм
- аксессуары  
обратный клапан, набор крепления к стене, подключение сигнализации, 2 м электрического кабеля, 6 м дренажной трубы



№	Деталь	Реф.
3	Мотор	NP100693
4	Микровыключатель	SA100160
8	Поплавок	BL120239
9	Каркас	BL120238
10	Корпус	BL120237
12	Обратный клапан	CLAPK1

## Схема выбора насоса для кондиционера

Вам требуется откачивание конденсата только от кондиционера



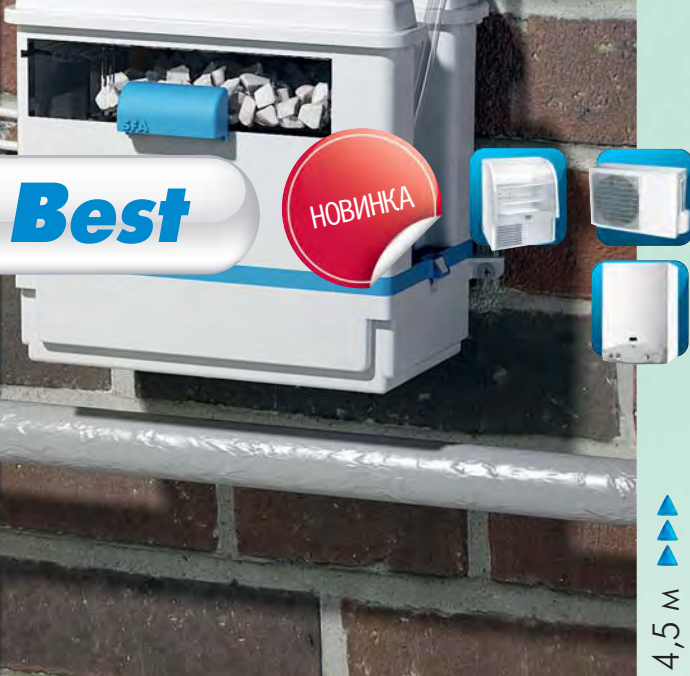
Все насосы Sanicondens возможно устанавливать только к кондиционерам мощностью до 10 кВт.

Производительность насоса 0,8 литров в час на 1 кВт.

Для примера: При использовании насоса для кондиционера мощностью 5 кВт максимальный расход будет 0,8 x 5 = 4 литра в час

# SANICONDENS® Best

НОВИНКА

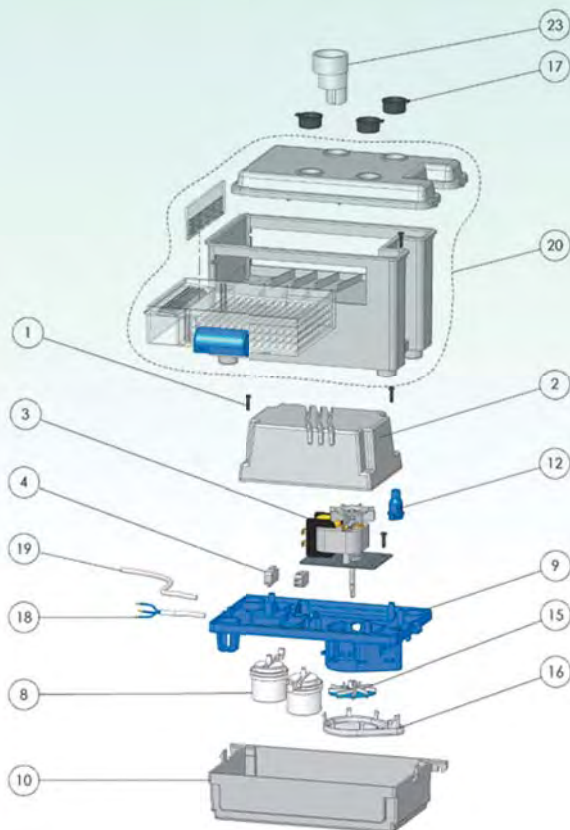


4,5 м

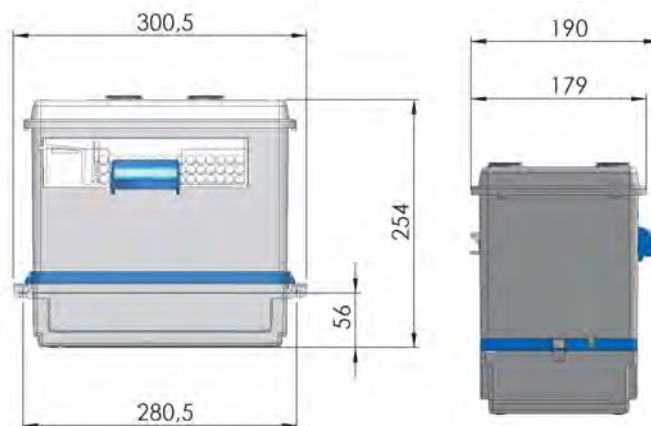
50 м

Новый насос **SANICONDENS® Best** с возможностью откачивать конденсат от кондиционеров, бойлеров и холодильников. Специальные гранулы, находящиеся в емкости для жидкости, уменьшают кислотность стоков, что увеличивает срок службы технического оборудования.

- возможное подключение бойлер, холодильник, кондиционер
- откачивание по вертикали до 4,5 м
- откачивание по горизонтали до 50 м
- максимальная производительность 342 л/ч
- рекомендуемый диаметр труб для откачивания 8 мм
- допустимая температура использованных вод 35°C, в короткие периоды 80°C (не более 5 минут)
- напряжение 220–240 В / 50 Гц
- потребляемая мощность 60 Вт
- размеры Д x Г x В 301 x 190 x 254 мм
- аксессуары обратный клапан, набор крепления к стене, возможность подключения сигнализации, 2 м электрического кабеля, 6 м дренажной трубы



№	Деталь	Реф.
3	Мотор SK3	NP100693
4	Микровыключатель XGH	SA100160
8	Поплавок Condens	BL120339
12	Обратный клапан	CLAPK1
15	Турбина SK3	BL120333
17	Заглушка	NP100694
20	Корпус в сборе	NEUTRALISATEUR
23	Адаптер на 3 диаметра	BL120313
	Гранулированный фильтр SK3N	SACHGRANULE





## Clim Mini



6 м

30 м

## Clim Deco



10 м

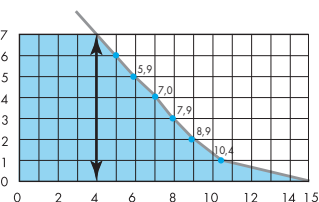
40 м

## Новые мини насосы для кондиционеров

- напряжение 220–240 В / 50 Гц
- максимальная производительность 10 л/ч
- откачивание по вертикали 6 м
- откачивание по горизонтали 30 м
- рекомендуемый диаметр труб для откачивания 4/6 мм
- внутренний диаметр входа для конденсата 22 мм
- потребл. мощность мотора 19 Вт
- уровень шума < 21 дБ
- размеры Д х Г х В 78 х 38 х 37 мм
- аксессуары  
возможность подключения сигнализации

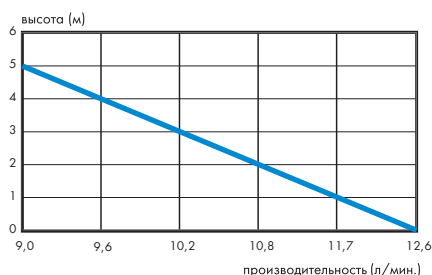
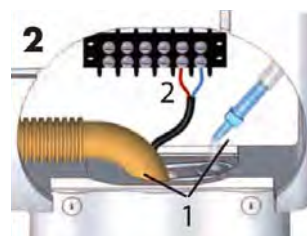


Вертикальное всасывание, м



Вертикальное всасывание в метрах	Вертикальный отвод в метрах	Горизонтальный отвод в метрах			
		5	10	20	30
	1	10,4	9,1	8,3	7,3
	2	8,9	7,8	7,0	6,4
<b>0 м</b>	3	7,9	7,1	6,3	5,8
	4	7,0	6,0	5,3	4,9
	1	8,9	8,3	7,5	6,9
<b>1 м</b>	2	7,8	7,3	6,7	6,1
	3	6,9	6,7	5,7	5,4
	4	5,9	5,5	4,9	4,4
	1	7,8	7,6	6,9	6,5
<b>1,5 м</b>	2	7,1	6,6	6,2	5,7
	3	6,5	5,7	5,1	4,8
	4	5,5	4,6	4,2	3,9

- напряжение 220–240 В / 50 Гц
- максимальная производительность 12 л/ч
- откачивание по вертикали 10 м
- откачивание по горизонтали 40 м
- рекомендуемый диаметр труб для откачивания 4/6 мм
- внутренний диаметр входа для конденсата 22 мм
- потребл. мощность мотора 16 Вт
- уровень шума < 21 дБ
- размеры Д х Г х В 135 х 55 х 106,5 мм



# SANICONDENS® Clim Pack



НОВИНКА



Новый мини насос **SANICONDENS® Clim Pack** для кондиционера. Насос поставляется в комплекте с коробом, который скрывает сам насос и трубы откачивания. Откачивает до 6 метров по вертикали, до 30 метров по горизонтали.

- возможное подключение кондиционер
- откачивание по вертикали до 6 м
- откачивание по горизонтали до 30 м
- максимальная производительность 10 л/ч
- рекомендуемый диаметр труб для откачивания от 4 до 6 мм
- допустимая температура использованных вод 35°C, в короткие периоды 70°C (не более 5 минут)
- напряжение 220–240 В / 50 Гц
- потребляемая мощность 19 Вт
- размеры Д х Г х В 143 х 285 х 53 мм
- аксессуары  
возможность подключения сигнализации

