

## Газовый проточный водонагреватель Класс Standard | Premium

Открытая камера сгорания Standard W-12-C1  
Открытая камера сгорания Premium W-12-C3



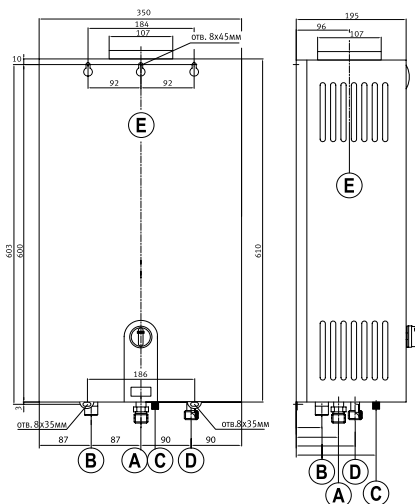
Медный  
теплообменник  
**2,9 кг**

- Автоматическая модуляция: автоматическое регулирование расхода газа в зависимости от количества расходуемой воды, что позволяет поддерживать температуру воды на постоянном заданном уровне, оптимизируя расход газа.
- Встроенный гидрогенератор (турбинка) вырабатывает необходимую для автоматического розжига электроэнергию (мод. Premium).
- Автоматический розжиг от батареек (мод. Standard).
- Ионизационный контроль пламени.
- Отсутствие постоянно горящего запального пламени.
- 6-ти ступенчатая система автоматической защиты: погасание пламени, перегрев теплообменника, выход отходящих газов в помещение, защита от избыточного давления (предохранительный клапан 10 бар), горение при недостаточном расходе воды, неисправность системы контроля.
- Обеспечивает комфортное централизованное снабжение горячей водой до 2 водоразборных точек.

- Встроенный регулятор давления газа поддерживает постоянное давление газа на соплах и номинальную мощность при изменениях входного давления природного газа в диапазоне от 13 до 25 мбар.
- Специально разработанная газовая арматура позволяет работать при низком давлении природного газа.
- Сетчатый фильтр на входе водопровода и газа.
- Отображение температуры ГВС на дисплее.
- Выключатель на передней панели.
- Низкая температура поверхности корпуса водонагревателя.
- Индикатор разряда батареи/необходимости их скорой замены.
- Теплообменник из высококачественной меди весом 2,9 кг, обеспечивающий длительный срок службы.



### GAZLUX® | Габаритные и присоединительные размеры

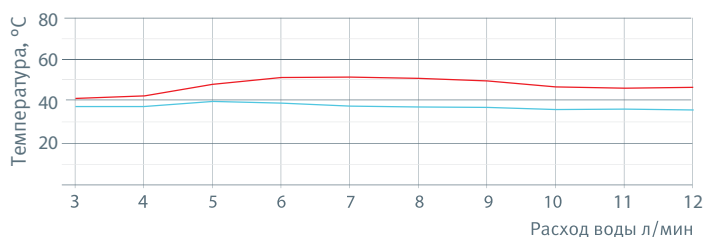


- A** Подключение газопровода G 1/2'
- B** Выход горячей воды G 1/2'
- C** Предохран.-сбросной клапан 11 бар
- D** Вход холодной воды G 1/2'
- E** Подключение дымохода Ø 110 мм



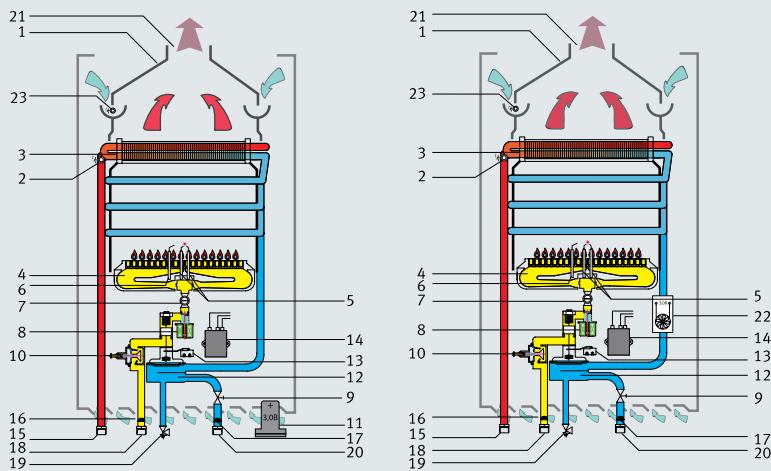
► Standard W-12-C1

### Точность поддержания заданной температуры при изменении расхода воды



- Минимальная установленная температура воды, при полностью открытом протоке воды
- Максимальная установленная температура воды, при полностью открытом протоке воды

## GAZLUX® | Схема газового проточного водонагревателя



► **Standard W-12-C1**

► **Premium W-12-C3**

1. Стабилизатор тяги
2. Предохранительный термостат 90°C
3. Теплообменник
4. Горелка из нержавеющей стали
5. Электроды розжига
6. Ионизационный электрод контроля пламени
7. Регулятор расхода газа
8. Электромагнитный газовый клапан
9. Регулятор расхода воды
10. Стабилизатор давления газа
11. Отсек для 2-х элементов питания
12. Водяной блок
13. Микропереключатель
14. Блок электроники
15. Выход горячей воды
16. Сетчатый фильтр газа
17. Сетчатый фильтр воды
18. Подключение газопровода
19. Предохранительный клапан 11 бар
20. Подключение холодной воды
21. Патрубок дымохода
22. Гидрогенератор
23. Термостат продуктов сгорания

## GAZLUX® | Технические характеристики

Модель GAZLUX	Ед. изм.	Standard W-12-C1	Premium W-12-C3
<b>№ артикула для различных исполнений</b>		<b>103001</b>	<b>105001</b>
<b>Общие данные</b>			
Тип используемого газа	–	Природный газ по ГОСТ 5542-87	
Номинальное давление газа на входе	мбар [Па]	13 или 20 [1274 или 1960]	
Минимальное давление газа на входе <sup>1)</sup>	мбар	3,5	
Тип дымоудаления	–	Естественное тип В11	
<b>Параметры сгорания газа</b>			
Макс. тепловая мощность горелки <sup>2)</sup>	кВт	21,1	21,1
Миним. тепловая мощность горелки <sup>2)</sup>	кВт	5,2	5,2
Максимальная теплопроизводительность <sup>2)</sup>	кВт	25,4	25,4
Минимальная теплопроизводительность <sup>2)</sup>	кВт	6,4	6,4
Выбросы CO при работе на миним. ÷ макс. мощности при λ=1, средневзвешенные	% об	0,0076	0,0076
Температура продуктов сгорания, макс.	°C	195	195
Требуемая тяга в дымоходе	Па	2÷30	2÷30
Расход дымовых газов при макс. мощности	м³/ч	78	78
Номинальный КПД	%	84÷90	84÷90
Расход газа при миним. ÷ макс. мощности	м³/ч	0,6÷2,48	0,6÷2,48
<b>Параметры приготовления горячей воды</b>			
Макс. расход воды при нагреве на 25°C	л/мин	11,8	11,8
Макс. расход воды при нагреве на 50°C	л/мин	5,9	5,9
Мин. расход воды для автомат. включения	л/мин	3,5	3,5
Мин. расход воды для автомат. выключения	л/мин	3,0	3,0
Мин. ÷ макс. рабочее давление воды	бар	0,3÷10	0,3÷10
<b>Масса и габаритные размеры</b>			
Размеры корпуса, ВxШxГ	мм	610 x 350 x 190	610 x 350 x 190
Хол./Гор. водопровод	дюйм	1/2	1/2
Вес нетто	кг	10,9	10,8
<b>Прочее</b>			
Тип и количество гальванических элементов питания	шт. x тип	2 x 1,5 В (тип D)	-



► **Premium W-12-C3**



► **Гидрогенератор Premium W-12-C3**

<sup>1)</sup> Давление газа на входе, при котором водонагреватель еще может работать, хотя и на минимальной мощности.

<sup>2)</sup> Значения даны при номинальном давлении газа на входе 13 мбар. Значения тепловой мощности и теплопроизводительности могут отличаться от указанных в технических данных в пределах ±5% в зависимости от конкретных условий эксплуатации.