

1 УСТРОЙСТВО ГАЗОТВОДЯЩЕЕ

Обеспечивает отвод продуктов сгорания в дымоотвод и защищает пламя на горелках от погасания при задувании ветром

2 ТЕРМОПАРА

Контролирует наличие пламени на запальной горелке

3 ПРОБКА МАГНИТНАЯ

Блокирует подачу газа при отсутствии пламени на запальной горелке

4 ДАТЧИК ПЕРЕГРЕВА ВОДЫ

Обеспечивает отключение водонагревателя при перегреве воды

5 УЗЕЛ ВОДОГАЗОВЫЙ

Обеспечивает управление подачей газа в горелки и регулировку расхода воды

6 КНОПКА ПЬЕЗОРОЗЖИГА

Обеспечивает создание искры, воспламеняющей газ на запальной горелке

7 ПРОБКА СЛИВНАЯ

Предназначена для слива воды из водонагревателя

8 ГОРЕЛКА

Обеспечивает сжигание газовой смеси

9 ГОРЕЛКА ЗАПАЛЬНАЯ

Обеспечивает розжиг горелки при возникновении протока воды

10 СВЕЧА

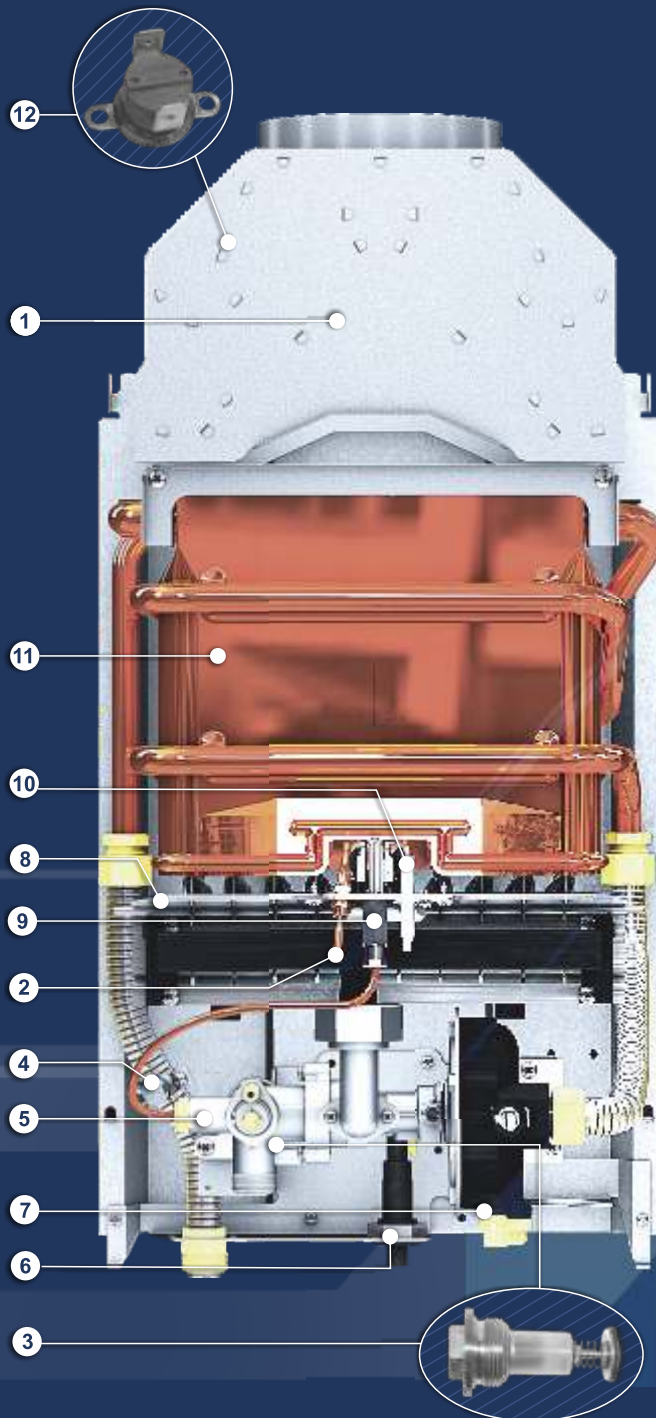
Обеспечивает создание искрового разряда для розжига запальной горелки

11 ТЕПЛООБМЕННИК

Обеспечивает передачу тепла от продуктов сгорания к воде

12 ДАТЧИК ТЯГИ

Обеспечивает отключение водонагревателя в случае неполадок в системе удаления продуктов сгорания



ХАРАКТЕРИСТИКИ ВОДОНАГРЕВАТЕЛЯ	NEVALUX-5111
Номинальная тепловая мощность, кВт	21
Номинальная теплопроизводительность, кВт	18
Коэффициент полезного действия, %, не менее	84
Вид розжига аппарата	пьезоэлект.
Модуляция пламени горелки	непрерывная гидравлическая
Номинальная тепловая мощность запальной горелки, кВт, не более	0,17
Давление газа в магистрали прир./сжиж., кПа	1,3; 2,0/2,9
Максимальное давление воды, кПа	1000
Минимальное давление воды, кПа	15
Номинальный расход газа: природного, м ³ /час сжиженного, кг/час	2,2 0,8
Минимальный расход воды (для зажигания), л/мин	2,5
Минимальное давление воды (для зажигания), кПа	15
Расход воды при нагреве на ΔT=40 °C, л/мин, не более	7
Расход воды при нагреве на ΔT=25 °C, л/мин, не более	11
Габаритные размеры водонагревателя: высота×ширина×глубина, мм	565×290×221
Габаритные размеры упаковки: высота×ширина×глубина, мм	625×330×275
Вход газа, дюйм	G½
Вход и выход воды, дюйм	G½
Масса нетто/брутто, не более, кг	9,5/10,5

НАЗНАЧЕНИЕ ВОДОНАГРЕВАТЕЛЯ:

Водонагреватель предназначен для нагревания воды, используемой в санитарных целях (мытьё посуды, стирка, купание) в квартирах и индивидуальных жилых домах.