

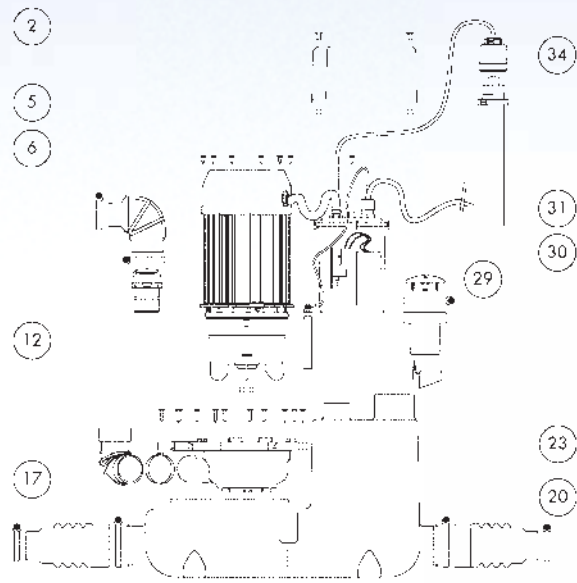
# SANICOM®



8 м  
80 м

Санитарный **САНИКОС®** высокой производительности для интенсивного использования в общественных местах. **SANICOM®** может работать в высокотемпературном режиме и применяется для откачивания использованных вод в бытовых условиях и местах общественного пользования (бары, рестораны, парикмахерские, прачечные).

- возможное подключение использованные воды (не фекальные)
- откачивание по вертикали 8 м
- откачивание по горизонтали до 80 м
- рекомендуемый диаметр труб для откачивания от 32 до 40 мм
- допустимая температура использованных вод 35 °С, в короткие периоды 90 °С
- напряжение 220–240 В / 50 Гц
- потребляемая мощность мотора 750 Вт
- размеры Д x Г x В 420 x 230 x 330 мм
- аксессуары внешний съемный обратный клапан



№	Деталь	Реф.
2	Крышка электроблока	BL120163
5	Мотор	MPCOM
6	Угловой патрубок	AU010407
12	Турбина	BL120393
17	Опора мотора	BL120115
20	Муфта 62/40	AF120140
23	Корпус Sanicom®	RO250130
29	Электронная карта	AC120165
30	Конденсатор 8 мкФ	CO100110
31	Корпус электроблока	BL120300
34	Компрессионная камера	NP100595

