

В 650/800/1000

серия В

Емкостные водонагреватели



89620001

- Высокопроизводительные автономные емкостные водонагреватели
- Цилиндрической формы, бежевого или серого цвета
- Бак из листовой эмалированной стали
- Встроенный теплообменник в виде спирали из эмалированной стали
- Части наружной обшивки и теплоизоляция класса М3 выполнены из прочного пенополиуретанового пенопласта
- Защитный анод Согтех в моделях В 800/1000, магниевый анод в модели В 650
- Боковой фланец диаметром 180 мм
- Объем поставки: 2 упаковки

Характеристики серии

Макс. рабочая температура	первичный контур (теплообменник)	95°C
	вторичный контур ГВС	95°C
Макс. рабочее давление	первичный контур (теплообменник)	12 бар
	вторичный контур ГВС	10 бар

Технические данные	В 650			В 800			В 1000			
Емкость	650			780			980			л
Площадь поверхности теплообмена	3,5			3,9			4,5			м²
Потребление энергии для поддержания температуры	4,45			4,6			4,8			кВт·ч/24 ч
Константа охлаждения	0,15			0,15			0,13			Вт·ч/24 ч·К·л
Номинальный расход теплоносителя в первичном контуре	6			6			6			м³/ч
Потери напора в первичном контуре при номинальном расходе	215			142			152			мбар
Температура в первичном контуре	70	80	90	70	80	90	70	80	90	°C
Мощность теплообмена при ΔT=35 K <sup>(1)</sup>	77,5	101	128	91,6	120	151,2	103,1	135	170,1	кВт
Производительность ГВС при ΔT=35 K	1900	2480	3150	2260	2960	3720	2540	3330	4190	л/ч
Пиковая производительность за 10 мин <sup>(2)</sup>	980			1150			1430			л/10 мин
Вес	292			354			459			кг

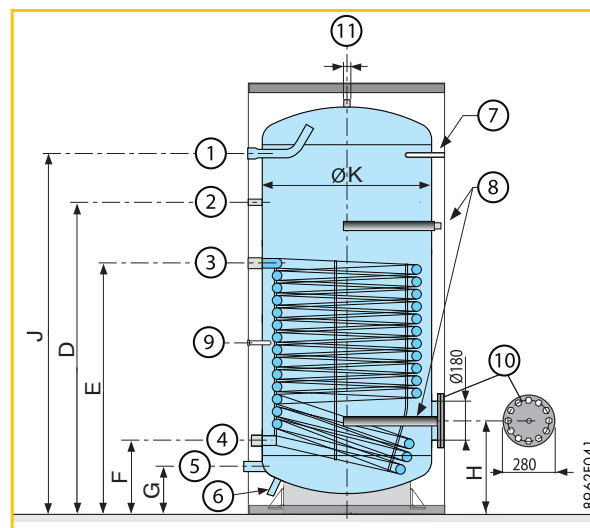
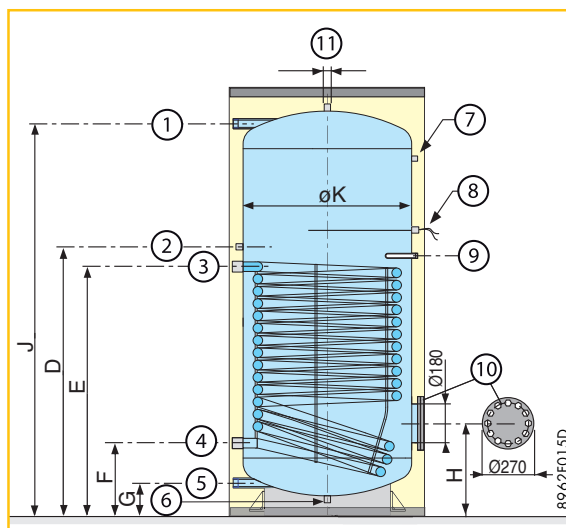
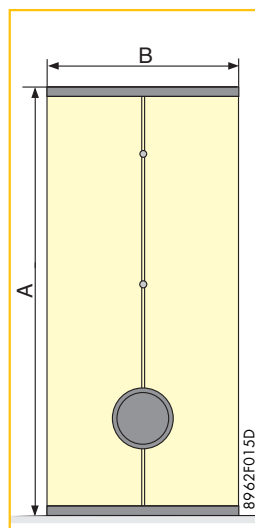
<sup>(1)</sup> 10°C – температура холодной водопроводной воды, 20°C – комнатная температура, 60°C – температура хранения воды  
<sup>(2)</sup> 10°C – температура холодной водопроводной воды, 40°C – температура воды для ГВС, 65°C – температура хранения воды

Артикул	В 650	В 800	В 1000
	100011343	89759840	89759841

В 650/800/1000

В 800/1000

В 650



	A	ØB	ØC	D	E	F	G	H	J	ØK
В 650	1800	920	Rp 1 1/4	1330	1051	285	140	385	1481	750
В 800	2180	920	Rp 1 1/4	1345	1245	355	152	455	2050	750
В 1000	2170	1040	Rp 1 1/2	1355	1255	365	162	465	1977	850

R: Наружная резьба  
 Rp: Внутренняя резьба

Дополнительное оборудование для водонагревателей

Принадлежность	Ед. поставки	Артикул
Анод с наводимым током	AM 7	89608920
Термометр	AJ 32	89757746
Система регулирования SLA2 для загрузочного насоса	EC 320	100007832

Основные размеры

- 1 Выход горячей санитарно-технической воды Ø C
- 2 Циркуляция R<sub>p</sub> 3/4
- 3 Вход теплообменника R<sub>p</sub> 1 1/2
- 4 Выход теплообменника R<sub>p</sub> 1 1/2
- 5 Вход холодной санитарно-технической воды Ø C
- 6 Отверстие для слива R<sub>p</sub> 1 для В 650; R<sub>p</sub> 3/4 для В 800/1000
- 7 Место для установки термометра
- 8 Магниевый анод R<sub>p</sub> 1 1/4 для В 650; защитный анод Согтех для В 800/1000
- 9 Место для установки датчика
- 10 12 × M12 на Ø 246 для В 650; 12 × M12 на Ø 245 для В 800/1000
- 11 Место для установки воздухоотводчика R<sub>p</sub> 3/4 (заглушено)