

## Панели управления DIEMATIC

Поистине электронный мозг котла, управляемый микропроцессором, панель управления серии DIEMATIC® заключает в себе программное двухпозиционное управление, учитывающее наружную температуру, регулирующее работу одно-, двухступенчатой, а также модулирующей горелки.

9 Модели серии DIEMATIC® с заранее введенным программным кодом готовы к работе сразу после установки времени. Чрезвычайно простая в обращении, панель управления серии DIEMATIC® позволяет в любое время изменять температуру, программы отопления и многие другие параметры. Диалоговый экран панели серии DIEMATIC® позволяет осуществлять взаимодействие посредством понятных сообщений на русском, немецком, французском или английском языках, управляя работой как простейших, так и очень сложных и дорогих отопительных установок. Удачный дизайн панелей управления серии DIEMATIC® подчеркивает превосходное классическое конструкторское решение.

В комплекте заводской поставки панель управления DIEMATIC 3 способна управлять работой контура котла (путем воздействия на одноступенчатую или модулирующую горелку).

После простого добавления дополнительного оборудования – датчика ГВС, она может управлять (с приоритетом) и программировать производство горячей санитарно-технической воды. Для моделей со встроенным производством горячей санитарно-технической воды этот датчик уже включен в комплект поставки.

После добавления 1 или 2 дополнительных плат панель управления способна дополнительно управлять 1 или 2 смесительными контурами.

После добавления одного или нескольких датчиков комнатной температуры или диалоговых модулей панель управления DIEMATIC 3 становится самоадаптирующейся, т.е. она сама без предварительных настроек способна автоматически подстроить отопительную кривую каждого контура к характеристикам установки и действительным потребностям в тепле.

Для каждого контура отопления к панели управления DIEMATIC 3 можно подключить дополнительное оборудование – диалоговый модуль CDI 2 (или CDR 2 – беспроводный диалоговый модуль) или упрощенное дистанционное управление с датчиком комнатной температуры.

Как и DIEMATIC 3, панель управления DIEMATIC-m 3, предназначенная для котельных установок средней и большой мощности, в комплекте заводской поставки способна управлять работой контура котла (путем воздействия на одноступенчатую, двухступенчатую или модулирующую горелку).

В комплекте заводской поставки панель управления DIEMATIC-m 3 может управлять 1 прямым контуром или 1 смесительным контуром (датчик подающей линии поставляется в качестве дополнительного оборудования). Дополненная 1 или 2 дополнительными платами, панель управления способна управлять работой до 3 смесительных контуров.

После простого добавления дополнительного оборудования – датчика ГВС, она также может управлять (с приоритетом) и программировать производство горячей санитарно-технической воды.




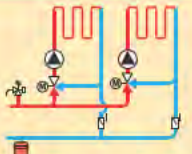
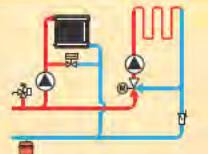
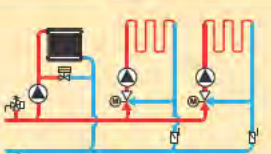


В комплекте заводской поставки панель управления DIEMATIC-m 3 способна управлять работой каскада, в котором количество ведомых котлов с панелью управления КЗ может быть до 9.

Каждый из котлов с панелью управления КЗ, подключенных к панели управления DIEMATIC-m 3, также сможет управлять работой до 3 смесительных контуров (соответствующие платы поставляются в качестве дополнительного оборудования).

После добавления одного или нескольких датчиков комнатной температуры или диалоговых модулей панель управления DIEMATIC-m 3 становится самоадаптирующейся, т.е. она сама без предварительных настроек способна автоматически подстроить отопительную кривую каждого контура к характеристикам установки и действительным потребностям в тепле.

DIEMATIC-m 3 в своей базовой версии была задумана для взаимодействия с одним или несколькими настенными модулями DIEMATIC VM, каждый из которых способен управлять 2 дополнительными гидравлическими контурами, и/или с совместимыми системами удаленного управления.

Панель управления DIEMATIC 3 для GT/GTU 120/1200, 220/220<sup>(1)</sup>, ELITEC, INNOVENS и C 310, C 610 Eco; CF 230 P

Выбор необходимого дополнительного оборудования в зависимости от реализуемой установки			
	 <p>1 прямой контур</p>	 <p>1 смесительный контур</p>	 <p>2 смесительных контура</p>
		<p>или</p>  <p>1 прямой контур и 1 смесительный контур</p>	<p>или</p>  <p>1 прямой контур и 2 смесительных контура</p>
<p>GT/GTU 120/1200 GT 220<sup>(1)</sup>/2200  ELITEC DTG 130 C 310, 610 Eco MC 35E, 45, 65, 90, 115</p>	<p>заводская поставка</p>	 <p>1 плата FM 48</p>	 <p>2 платы FM 48<sup>(2)</sup></p>

<sup>(1)</sup> речь идет о котлах GT 220 D, для котлов GT 220 D + AD 217 см. следующую страницу

<sup>(2)</sup> в случае 2 котлов, подключенных в каскаде, в панель управления каждого из этих котлов можно установить 1 или 2 платы FM 48.



Панель управления D + AD 217 для GT 220 (DIEMATIC 3 + плата 2-ступенчатой/модулирующей горелки/ трехходового клапана)

		Выбор необходимого доп. оборудования в зависимости от реализуемой установки					
<p>Одиночный котел или котел 1 (ведущий) в каскаде (GT 220 D + AD 217)</p>	<p>DIEMATIC 3 + плата AD 217</p>	<p>для управления 1 прямым контуром (без смесителя)</p>	<p>только 1 смесительный контур</p>	<p>2 контура, 1 из них — смесительный</p>	<p>2 контура, каждый из них — смесительный</p>	<p>3 контура, 2 из них — смесительные</p>	
	Дополнительное оборудование		<ul style="list-style-type: none"> <li>1 датчик подающей линии AD 199</li> </ul>	<ul style="list-style-type: none"> <li>1 датчик подающей линии AD 199</li> </ul>	<ul style="list-style-type: none"> <li>1 датчик подающей линии AD 199</li> <li>1 плата FM 48</li> </ul>	<ul style="list-style-type: none"> <li>1 датчик подающей линии AD 199</li> <li>1 плата FM 48</li> </ul>	
	<b>для каждого ведомого котла</b>						
<p>Котел 2 в каскаде (GT 220 D + AD 217)</p>	<p>DIEMATIC 3 + плата AD 217</p>		<p>только 1 смесительный контур</p>	<p>2 контура, каждый из них — смесительный</p>			
	Дополнительное оборудование		<ul style="list-style-type: none"> <li>1 датчик подающей линии AD 199</li> </ul>	<ul style="list-style-type: none"> <li>1 датчик подающей линии AD 199</li> <li>1 плата FM 48</li> </ul>			
<p>DIEMATIC 3 + плата AD 217</p>	до 10 котлов в каскаде: каждый ведомый котел в каскаде может управлять работой до 2 дополнительных смесительных контуров						

Панель управления DIEMATIC-m 3 котлов GT 330/430/530, DTG 230/330 и C 230 Eco

		Выбор необходимого доп. оборудования в зависимости от реализуемой установки					
<p>Одиночный котел или котел 1 (ведущий) в каскаде (GT 330/430/530 DIEMATIC-m 3 или DTG 230/330 DIEMATIC-m 3)</p>	<p>DIEMATIC-m 3</p>	<p>1 прямой контур (без смесителя)</p>	<p>только 1 смесительный контур</p>	<p>2 контура, 1 из них — смесительный</p>	<p>2 контура, каждый из них — смесительный</p>	<p>3 контура, 2 из них — смесительные</p>	<p>3 контура, каждый из них — смесительный</p>
	Дополнительное оборудование		<ul style="list-style-type: none"> <li>1 датчик подающей линии AD 199</li> </ul>	<ul style="list-style-type: none"> <li>плата FM 48</li> </ul>	<ul style="list-style-type: none"> <li>1 датчик подающей линии AD 199</li> <li>1 плата FM 48</li> </ul>	<ul style="list-style-type: none"> <li>1 датчик подающей линии AD 199</li> <li>1 плата FM 48</li> </ul>	<ul style="list-style-type: none"> <li>1 датчик подающей линии AD 199</li> <li>2 платы FM 48</li> </ul>
	<b>для каждого ведомого котла</b>						
<p>Котел 2 в каскаде (GT 330/430/530 K3 или DTG 230/330 K3)</p>	<p>K3</p>		<p>только 1 смесительный контур</p>	<p>2 контура, каждый из них — смесительный</p>			<p>3 смесительных контура</p>
	Дополнительное оборудование		<ul style="list-style-type: none"> <li>1 плата AD 220</li> </ul>	<ul style="list-style-type: none"> <li>1 плата AD 220</li> <li>1 плата FM 48</li> </ul>	<ul style="list-style-type: none"> <li>1 плата AD 220</li> <li>2 платы FM 48</li> </ul>		
<p>K3</p>	до 10 котлов в каскаде: каждый ведомый котел в каскаде может управлять работой до 3 дополнительных смесительных контуров						