

4.3 Схема монтажа ПС и комплектация

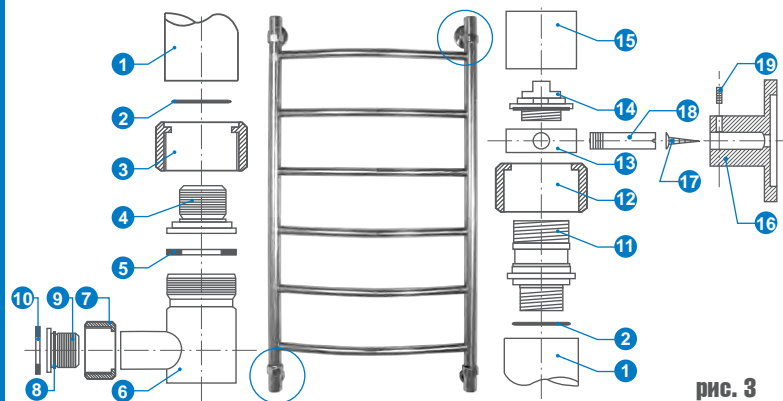


рис. 3

Условные обозначения:

- 1 Полотенцесушитель
- 2 Фторопластовая прокладка
- 3 Накладная гайка G1"
- 4 Втулка
- 5 Силиконовая прокладка
- 6 Уголок
- 7 Накладная гайка G3.4"
- 8 Резиновое кольцо
- 9 Втулка
- 10 Силиконовая прокладка
- 11 Переходная муфта
- 12 Фальшгайка
- 13 Кольцо кронштейна
- 14 Кран "Маевского"
- 15 Декоративный колпак
- 16 Опора
- 17 Шуруп
- 18 Шпилька внутренняя
- 19 Стопорный винт

Комплектация ПС

- | | |
|-----------------------------------|-------------------------------------|
| 1 Уголок переходной (2 шт.) | 4 Запорный узел (2 шт.) |
| 2 Фторопластовая прокладка (2шт.) | 5 Кронштейн телескопический (2 шт.) |
| 3 Силиконовая прокладка (4 шт.) | |

5. Общие правила монтажа и эксплуатации

- 5.1 Полотенцесушитель должен быть установлен с согласия жилищно-эксплуатационных служб, согласно СНиП 2.04.01-85 и правилам эксплуатации жилых помещений, с последующим испытанием и составлением акта приемки выполненных работ.
- 5.2 Максимальное рабочее давление, на которое рассчитан полотенцесушитель - 15 атм. Если рабочее давление в системах ГВС или отопления выше указанного, то следует предусмотреть установку редуктора, ограничивающего давление до 15 атм.
- 5.3 Во избежание потери блеска полированной поверхности изделия исключить применение абразивных материалов.
- 5.4 Нагрузка на полотенцесушитель не должна превышать 5 (пять) кг.
- 5.5 Запрещается заземлять электрические приборы через системы водоснабжения и отопления (в данном случае через полотенцесушитель).

6. Упаковка

Полотенцесушитель упакован в коробку из гофрокартона.

На изделии имеется защитная голограмма, подтверждающая стандарт качества Energy.

7. Гарантийные обязательства

- 7.1 Гарантийный срок на изделие - 5 лет со дня продажи, при условии соблюдения правил монтажа и эксплуатации, а также условий транспортировки.
- 7.2 Производитель не несет ответственность за отсутствие циркуляции воды в полотенцесушителе, возникшем вследствие нарушения технологического процесса сборки и монтажа изделия, а также особенности разводки систем ГВС и отопления.
- 7.3 При наличии признаков электрокоррозии претензии к качеству полотенцесушителя не принимаются.
- 7.4 Полотенцесушитель, вышедший из строя в течение гарантийного срока, подлежит обмену (возврату) только при наличии паспорта на изделие с датой продажи и штампом ОТК.
- 7.5 Гарантия не распространяется в случае:
 - при механических повреждениях, возникших после передачи изделия потребителю.
 - при использовании устройства не по прямому назначению.
 - при наличии признаков электрокоррозии.
 - при отсутствии Паспорта (гарантийного талона) с датой продажи и отметкой ОТК.

Свидетельство о выпуске изделия

Полотенцесушитель бытовой соответствует требованиям технических условий ТУ 4951-001-93955283-2007 и признан годным к эксплуатации

Штамп ОТК

Дата выпуска: " ____ " _____ 20 __ г.

Производитель оставляет за собой право вносить изменения в изделие без указания в инструкции.

Свидетельство о продаже изделия

Артикул изделия

Дата продажи

 " ____ " _____ 20 __ г.

Продавец в присутствии покупателя произвел осмотр изделия и подтверждает комплектность и готовность к установке. Внешних повреждений не обнаружено.

Продавец

 Подпись _____ Фамилия _____

Покупатель

 Подпись _____ Фамилия _____

МП

Штамп продавца

По вопросам предоставления гарантии обращаться:



Богатырский пр., 14/2; ТК "Богатырский"

тел. (812) 448-85-04

1. Общие указания

- 1.1** Полотенцесушитель бытовой для систем отопления и ГВС предназначен для сушки текстильных изделий, а также для обогрева ванных и душевых комнат.

2. Технические характеристики

- 2.1** Изделие изготовлено из пищевой нержавеющей стали марки AISI 304 (08X18H10).
- 2.1.1** Сварной шов трубы выполнен методом TIG по международному стандарту EN 10217-7 и предназначен для использования в системах ГВС и отопления.
- 2.2** Рабочее давление - от 3 до 15 атм.
- 2.3** Давление испытаний: 50 атм. на изделие без комплектации, 16 атм. на изделие с комплектацией.
- 2.4** Температура теплоносителя - до 105°С

3. Полотенцесушители моделей типа "Змеевик"

3.1 Схема подключения и монтажа ПС к системе ГВС или отопления

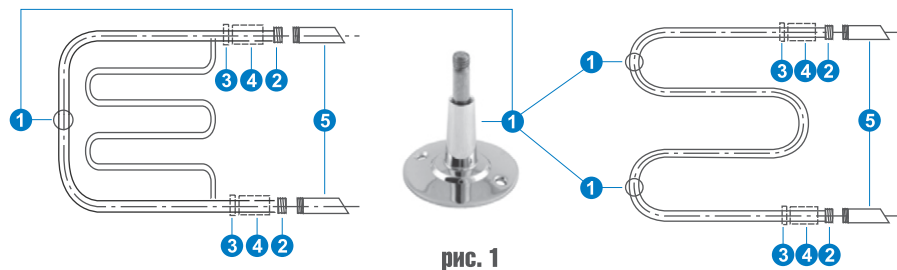


рис. 1

Условные обозначения:

- | | |
|-----------------------------|---|
| 1 Кронштейн телескопический | 3 Контргайка (не входит в комплектацию изделия) |
| 2 Наружная резьба G 1" | 4 Муфта (не входит в комплектацию изделия) |
| | 5 Трубопровод |

Комплектация ПС

- 1 Кронштейн телескопический (1шт. - для П/С) (для ПС VEGA)
- 1 Кронштейн телескопический (1шт. - для П/С) (для ПС MIX)
- 1 Кронштейн телескопический (2шт. - для П/С) (для ПС SOLO)

3.2 Особенности монтажа

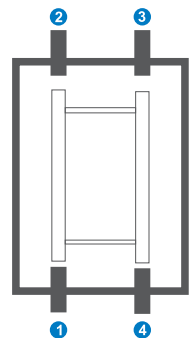
Важно!!!

Установка полотенцесушителей типа П-образных, М-образных и «Змеевиков» производится в зависимости от подводки системы ГВС.

При боковой подводке используются прямые соединения типа гайка/гайка 1"1/4", 1" 1/2", 1" 3/4". Если подводка выходит из стены, то используются угловые соединения. В зависимости от выходного размера устанавливаются эксцентрики и присоединяются к угловым или прямым соединениям. При точном выведении системы ГВС эксцентрики можно исключить из схемы монтажа путем использования угловых или прямых соединения типа гайка/штуцер 1"1/4", 1" 1/2", 1" 3/4".

4. Полотенцесушители моделей типа "Лесенка"

4.1 Схема стандартного подключения и монтажа ПС к системе ГВС или отопления



Подключение к системе центрального отопления осуществляется следующими вариантами :

- | |
|-------|
| 1 - 4 |
| 1 - 3 |
| 2 - 4 |

рис. 2

Важно!!!

Для моделей Energy "Sonata" диагональное подключение будет эффективно только при подключении к длинным участкам коллекторов. (см. рис.2)

- | |
|-------|
| 2 - 4 |
|-------|

4.2 ОСОБЕННОСТИ МОНТАЖА ПС

- 4.2.1** Пуск, испытание и ввод в эксплуатацию полотенцесушителя должны выполняться только квалифицированным персоналом, имеющим допуск к работе с инженерными сетями.

- 4.2.2** Для обеспечения герметичности резьбовых соединений и безопасной эксплуатации изделия СЛЕДУЙТЕ ИНСТРУКЦИИ. Только детальное следование требованиям настоящей инструкции обеспечит нормальную эксплуатацию полотенцесушителя.

4.2.3 Сборка полотенцесушителя

- полотенцесушитель поставляется заводом в частично собранном виде, при этом фторопластовые прокладки «2» и силиконовые прокладки «5» и «10» из комплекта поставки не установлены.

- Для герметизации резьбовых соединений достаточно использовать только прокладки, входящие в комплект поставки *.

* применение ленточных или волокнистых материалов для уплотнения резьб приведет к потере контроля над моментом соприкосновения прокладки с ответной поверхностью собираемого узла, что может повлечь за собой приложение опасного по величине усилия при сборке, с разрушением материалов прокладки и металлического элемента собираемого узла.

При Вашем решении использовать ленточный или волокнистый материал в качестве межрезьбового уплотнителя, сосчитайте предварительно количество оборотов накидной гайки до момента соприкосновения торцевой части ответного резьбового элемента с поверхностью силиконовой прокладки, и далее действуйте согласно указаниям инструкции.

4.2.4 Установка запорных узлов по заранее выбранной Вами схеме:

- фторопластовую прокладку «2» толщиной 1,7 мм вложите в ее посадочное место в углублении торцевой части трубы коллектора

** для модели «Аего» прокладку «2» наденьте на шейку муфты переходной «11» или втулки «4».

- муфту переходную «11» вверните от руки в резьбовое отверстие трубы полотенцесушителя «1» до момента соприкосновения с поверхностью прокладки «2».

- шестигранным ключом 12 мм с длиной плеча 85 мм (не более!) поверните муфту переходную «11» на угол 60°, что соответствует крутящему моменту 10 н.м.***

ГЕРМЕТИЧНОСТЬ СОЕДИНЕНИЯ ДОСТИГНУТА - дальнейших усилий по развороту муфты не прилагать!

*** нарушение настоящего требования опасно тем, что элемент резьбового соединения, растянутый при сборке до предела прочности его материала, сможет выдержать штатное давление в сети ГВС, но окончательно разрушится при возрастании давления в системе!

Так дополнительный разворот сверх требования инструкции

- муфты «11» или втулки «4» на угол 180° (при 80 н.м.),

- втулки «9» на угол 70° (при 50 н.м.)

создаст условия для отрыва их резьбовой части от фланцевой.

- в верхнее отверстие муфты переходной «11» вверните клапан Маевского «14» до соприкосновения с резиновым кольцом манжеты.

- ключом накидным 22 мм поверните клапан Маевского на угол 120°, но не более 150°, что соответствует длине 2 — 2,5 грани шестигранной гайки клапана.

- отверткой или рожковым ключом 5,5 мм немного отверните винт клапана, затем вверните винт до упора в седло клапана без приложения усилия!

ГЕРМЕТИЧНОСТЬ И РАБОТОСПОСОБНОСТЬ ЗАПОРНОГО УЗЛА ОБЕСПЕЧЕНА.

- наденьте на муфту переходную «11» фальшгайку «12» дном вверх.

- наденьте кольцо «13» до соприкосновения с дном фальшгайки «12».

- наведите на муфту переходную «11» декоративный колпак «15» рукой, без приложения усилия!

- вверните шпильку «18» телескопического кронштейна «16» в резьбовое отверстие М8 кольца «13» до упора.

- защитите поверхности колпаков от повреждений на время последующих сборки и установки.

4.2.5 Сборка угольников

- убедитесь в наличии резиновой манжеты «8» на шейке втулки «9» соединительного патрубка угольника «6», приотвернув шестигранным ключом 12 мм втулку «9».

- заверните втулку «9» до момента соприкосновения поверхности фланца втулки с торцевой поверхностью патрубка угольника «6».

- поверните втулку «9» шестигранным ключом 12 мм с длиной плеча 85 мм (не более!) на угол до 15° (не более!), что соответствует крутящему моменту 10 н.м. **ГЕРМЕТИЧНОСТЬ СОЕДИНЕНИЯ ДОСТИГНУТА - дальнейших усилий по развороту втулки «9» не прилагать (см.***)**

- фторопластовую прокладку «2» толщиной 1,7 мм. вложите в ее посадочное место в углублении торцевой части трубы коллектора «1» (см.**).

- втулку «4» проденьте в отверстие накидной гайки «3».

- шестигранным ключом 12 мм вверните втулку «4» в резьбовое отверстие трубы коллектора «1» до момента соприкосновения с поверхностью прокладки «2» (почувствуете сопротивление).

- шестигранным ключом 12 мм с длиной плеча 85 мм (не более!) поверните втулку «4» на угол 60°, что соответствует крутящему моменту 10 н.м. (***) **ГЕРМЕТИЧНОСТЬ СОЕДИНЕНИЯ ДОСТИГНУТА.**

- Уложите силиконовую прокладку «5» во внутрь установленной накидной гайки «3» до прилегания ее к фланцу втулки «4».

- направив патрубок угольника «6» в требуемое для подключения к сети ГВС положение, наведите от руки накидную гайку «3» до момента соприкосновения прокладки с торцом угольника «6».

- фломастером сделайте метку в сопряжении любого из ребер накидной гайки «3» с поверхностью угольника «6».

- удерживая угольник «6», поверните накидную гайку «3» рукой на угол 180°, что соответствует длине трех граней гайки. **ГЕРМЕТИЧНОСТЬ СОЕДИНЕНИЯ ДОСТИГНУТА.**

- защитите торцевые поверхности угольников от повреждений на время установки изделия.

4.2.6 Установка полотенцесушителя

Для безопасной эксплуатации важно обеспечить соосность соединительных патрубков сети ГВС приемным патрубкам угольников «6» полотенцесушителя до начала его установки, для чего:

- убедитесь, что расстояние между осями соединительных патрубков сети ГВС соответствует размеру Вашего полотенцесушителя.

- убедитесь, что оси соединительных патрубков сети ГВС перпендикулярны плоскости стены (конструкция угольника позволяет компенсировать несоосность в горизонтальной плоскости. Несосность в вертикальной плоскости недопустима, и при дозволённом настоящей инструкцией усилии, приложенном к накидной гайке «7» угольника «6», приведет к течи в соединении, а при излишнем развороте накидной гайки «7» - к аварии).

- для разметки отверстий под крепеж опор «16» (не вкладывая силиконовые прокладки «10» в полости накидных гаек «7» угольников «6»), удерживая полотенцесушитель в вертикальной плоскости, наведите от руки накидные гайки «7» на патрубки сети ГВС.

(При возможном обнаружении Вами несоосности патрубка системы ГВС патрубку угольника, откажитесь от использования рамы полотенцесушителя в качестве рычага для правки патрубков системы ГВС, что может привести к разрушению материала одного из элементов угольника).

- продолжая удерживать полотенцесушитель в вертикальной плоскости, отметьте на стене центры отверстий для крепления опор «16».

- отверните гайки «7» удерживая полотенцесушитель.

- выведите стопорные винты «19» из полостей опор «16» шестигранным ключом 2 мм.

- закрепите на стене опоры «16».

- уложите силиконовые прокладки «10» во внутрь накидных гаек «7» до прилегания их к фланцам втулок «9».

- установите полотенцесушитель, введя шпильки «18» в полости опор «16».

- удерживая полотенцесушитель в вертикальной плоскости, усилием от руки наведите накидные гайки «7» на патрубки сети ГВС до момента соприкосновения с прокладкой «10».

- удерживая полотенцесушитель, закрепите шпильки «18» в опорах «16» шестигранным ключом 2 мм.

- фломастером сделайте метку в сопряжении любого из ребер накидной гайки «7» с поверхностью патрубка угольника «6».

- поверните рукой (для удобства возможно использовать рожковый ключ 30 мм) каждую из гаек «7» на угол 180° (не более), что соответствует длине трех граней гайки.

МОНТАЖ ПОЛОТЕНЦЕСУШИТЕЛЯ ЗАВЕРШЕН.

4.2.7 Пробный пуск воды

- для выпуска воздуха из полости полотенцесушителя через клапан Маевского «14», отверткой немного отверните винт клапана вращением против часовой стрелки.

- При истечении из клапана воды, отверткой заверните винт клапана по часовой стрелке до упора винта в седло клапана.

- для фиксации винта клапана достаточно повернуть отверткой винт клапана на угол до 5°.

Дальнейшие усилия по развороту винта клапана не прилагать — они приведут к скручиванию материала винта, и к его разрыву при развороте на угол 180°.

- в случае возникновения течи в соединении патрубка сети ГВС с накидной гайкой «7» угольника - устранить имеющуюся несоосность правой патрубка сети ГВС, но дополнительных усилий по опрессовке прокладки «10» не прилагать.

ИСПЫТАНИЯ ПРИЕМОСДАТОЧНЫЕ.

- 4.2.8** Несоблюдение указанных в настоящей инструкции правил и требований ведет к разрушению деталей полотенцесушителя, разгерметизации соединений и протечке.