



⚡ 6-36 kW С электронагревом  
💧 На горячей воде

Длина: 1.0 - 2.5 метра



## Thermozone® RD

### Воздушные завесы для вращающихся дверей

Воздушные завесы серии RD идеальное решение для защиты проемов вращающихся дверей. Они устанавливаются сверху, на «канале» дверей и состоят из двух основных элементов: напорного блока, в качестве которого используется стандартная воздушная завеса и воздухораспределительной секции. Последняя изготавливается по размерам и под цвет дверей.

Обычно вращающиеся двери используются на входах в крупные административные, транспортные или торговые центры там, где разность давлений может быть существенной. Они обеспечивают надежное шлюзование зоны входа, подавляя проникновение холодного воздуха в помещение. Однако, холодный воздух все же привносится в помещение вращающимися створками дверей, поэтому установка воздушной завесы желательна.

Завесы серии RD, имеющие дуговую щель выдува, расположенную по верхней части двери, защищают внутреннее пространство от проникновения холода, обеспечивая высокий уровень комфорта в зоне входа.

- Воздушные завесы Thermozone RD идеальное решение для защиты вращающихся дверей.
- Скрытая установка сверху конструкций двери.
- Могут применяться на вращающихся дверях диаметром до 3-х метров.
- Возможна установка встроенного термостата защиты от замерзания (AFTRD, принадлежность) для завес на горячей воде. Данный термостат открывает клапан регулирования расхода теплоносителя при опасном падении температуры.
- Для удобства установки комплект клапанов может быть смонтирован внутри корпуса завесы (принадлежность).
- Удобное подключение к трубопроводам посредством соединения гибкими подводками (принадлежность).
- Корпусные элементы выполнены из коррозионно-стойкого оцинкованного стального листа.
- Фронтальный декоративный элемент в стандартном исполнении выполнен из коррозионно-стойкого оцинкованного стального листа. Двухкомпонентная покраска (любой цвет по RAL или NCS) стандартное исполнение, по заказу порошковое напыление (любой цвет по RAL или NCS) или нержавеющая сталь

Технические характеристики | Thermozone RD E с электронагревом  $\zeta$ 

Модель	Ступени мощности [кВт]	Расход воздуха [м³/ч]	Уровень шума*1 [дБ(А)]	$\Delta t^{*2}$ [°C]	Напряжение [В] Ток [А] (управление)	Напряжение [В] Ток [А] (нагрев)	Длина [мм]	Вес*5 [кг]
RD18E09	0/6/9	1800	48	15	230В~/2.52А	400В3~/13А	1000	80
RD27E15	0/10/15	2700	49	17	230В~/3.36А	400В3~/22А	1000	100
RD36E23	0/15/22.5	3600	50	19	230В~/4.48А	400В3~/32.5А	1500	150
RD54E30	0/20/30	5400	51	17	230В~/6.72А	400В3~/43.5А	2000	200
RD63E36	0/24/36	6300	52	17	230В~/7.84А	400В3~/52А	2500	220

Технические характеристики | Thermozone RD WL с подводом горячей воды  $\delta^{*4}$ 

Модель	Ступени мощности [кВт]	Расход воздуха [м³/ч]	Уровень шума*1 [дБ(А)]	Объем воды [л]	$\Delta t^{*2,3}$ [°C]	Напряжение [В]	Ток [А]	Длина [мм]	Вес*5 [кг]
RD18WL	16	1800	48	2,18	26	230В~	2.52	1000	80
RD27WL	19	2400	49	2,18	23	230В~	3.36	1000	100
RD36WL	29	3500	50	3,33	25	230В~	4.48	1500	150
RD54WL	42	5100	51	4,47	25	230В~	6.72	2000	200
RD63WL	51	6000	52	5,62	25	230В~	7.84	2500	220

\*1) Условия: расстояние до прибора 3 м. Эквивалентная площадь звукопоглощения 50 м².

\*2)  $\Delta t$  = подогрев потока при максимальной мощности и скорости.

\*3) Даны для температуры воды 80/60 °С, и воздуха на входе +15 °С.

\*4) При температуре воды на входе > 80/60 °С рекомендуем использовать схему с подмесом, т.к. температура подшипниковых узлов электродвигателей не должна превышать 60 °С.

\*5) Приблизительный вес завесы и воздушного канала



## Как заказать завесу

### Выбор модели

Для данной группы завес выбор осуществляется в зависимости от размеров проема. Считается, что для обеспечения комфорта необходима мощность завесы 3,5-5кВт на 1 м2 проема в зависимости от уровня наружной температуры. Тепловая мощность завес с электрообогревом приведена в таблице технических характеристик, а завес с подводом горячей воды – в таблицах далее.

### Отделка/Выбор материала

Окраска порошковым напылением	выполнен RAL
Окраска порошковым напылением	выполнен NCS
Нержавеющая сталь, матовая	Укажите «B240»
Нержавеющая сталь, стандартная полировка	Укажите «P»
Нержавеющая сталь, зеркальная полировка	Укажите «M»

### Необходимо помнить

- Убедитесь, что нет никаких препятствий для размещения завесы сверху двери.
- Минимальное монтажное расстояние “Y” не должно превышать внешнего радиуса вращения двери.
- Как правило, длина завесы «L» меньше ширины раскрытия «W» вращающейся двери.
- При нестандартных решениях делается специальный воздухораспределительный канал.
- Убедитесь, что несущие конструкции двери могут выдержать вес завесы и канала, указанные в таблицах выше. Если крыша двери может выдержать этот вес, то монтаж производится «без балок», если нет, то – «по балкам».

### Алгоритм заказа

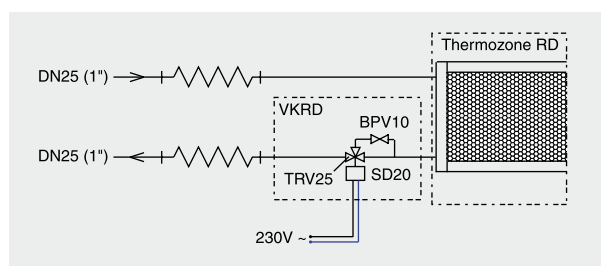
Модель – Вид установки – R – W – X – Z – Отделка /Материал  
 Пример: RD54WL – Без балок – 2500 – 2900 – 2350 – 500 – B240

<b>Модель</b>	См. Технические характеристики
<b>Тип установки</b>	Монтаж без балок (без балок) или монтаж по балкам (по балкам). Более подробно в разделе монтаж и установка
<b>R</b>	Внешний радиус по верху вращающейся двери.
<b>W</b>	Ширина раскрытия двери
<b>X</b>	Максимальное расстояние от наружной стены до внешнего радиуса вращающейся двери.
<b>Z</b>	Расстояние от низа решетки выдува до верха крыши вращающейся двери, где размещается завеса.
<b>Отделка/Материал</b>	Покраска или нержавеющая сталь (только для внешней панели канала). Двухкомпонентная окраска завесы и канала, RAL 9016.

### Установка и монтаж

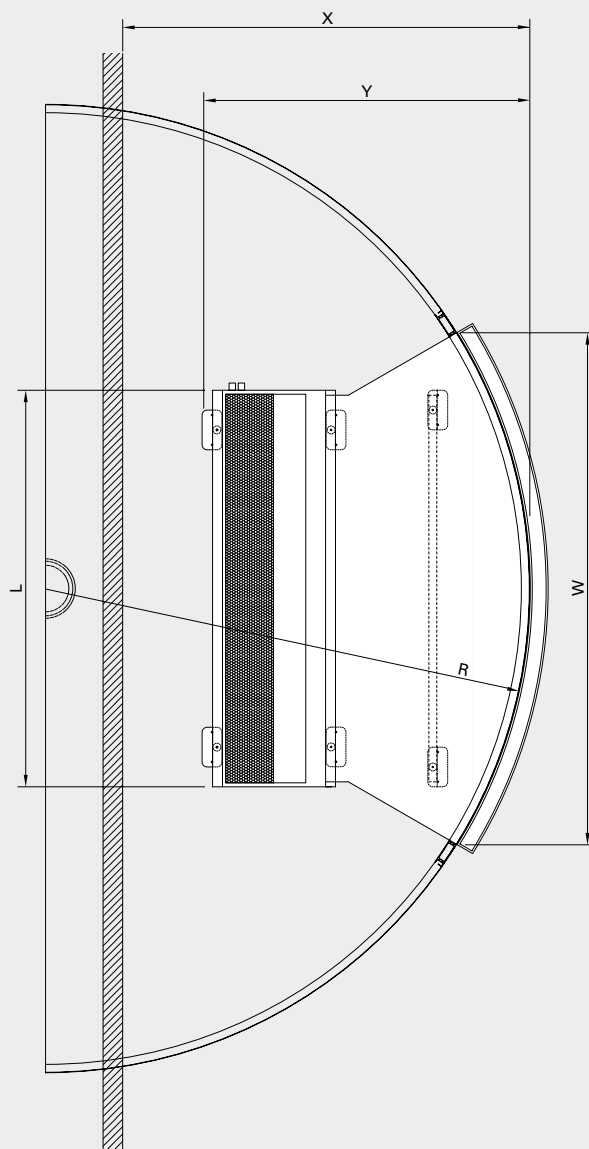
Для возможности монтажа и сервисного обслуживания расстояние от уровня установки завесы RD на крыше двери до потолка помещения не должно быть меньше 800мм.

Завеса RD может устанавливаться двумя способами: «без балок» и «по балкам», что отражается в алгоритме заказа. При монтаже «без балок» размер стальных опорных пластин должен быть не менее, чем 100x200мм с резиновой прокладкой между ними и крышей двери. Если конструкция кровли двери не может выдержать вес завесы и канала, то производится монтаж «по балкам» (см. рисунок) для распределения веса на внешние несущие конструкции двери. Опорные пластины, прокладки и балки не входят в комплект поставки и изготавливаются заказчиком.

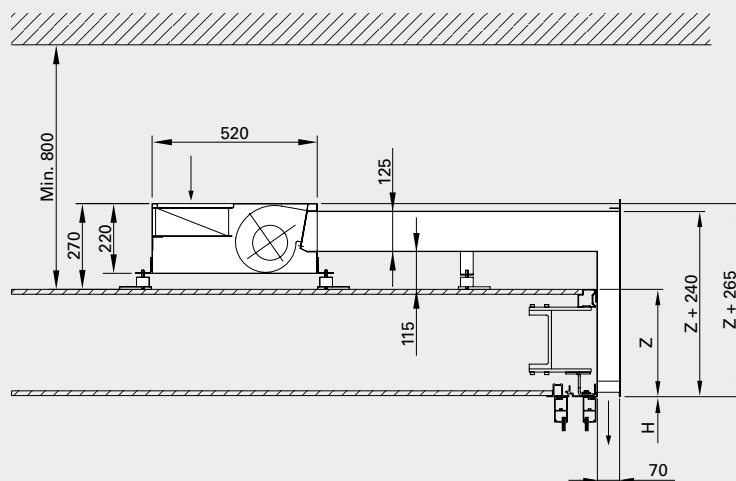


Размеры – монтаж без балок

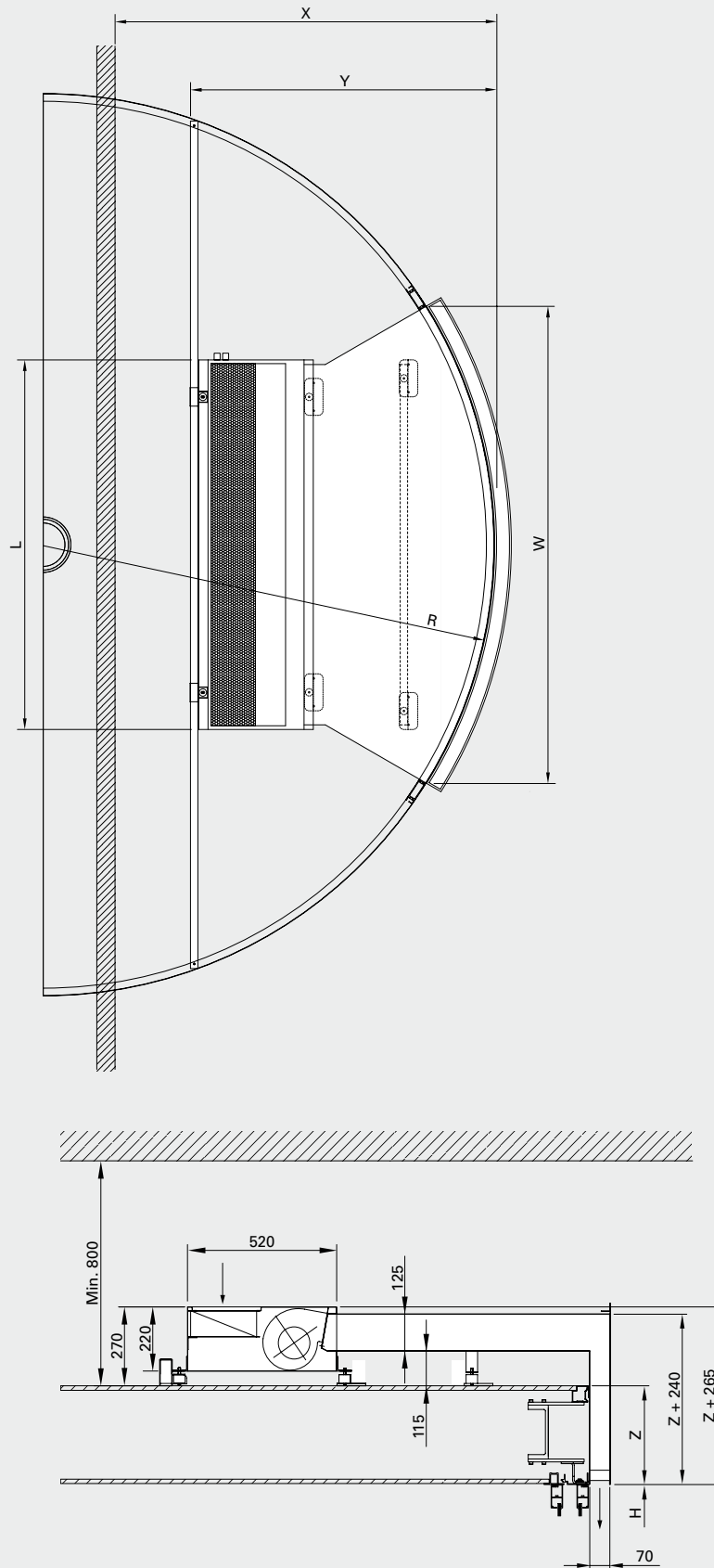
Вид сверху



Вид сбоку



Размеры – монтаж по балкам



## Комплект управления

### Завесы с электронагревом ⚡

#### Уровень 2

Расход воздуха и уровень мощности выбираются автоматически в зависимости от режима работы дверей и комнатной температуры. При вращении дверей завеса включается в режим полной скорости, и при их остановке продолжает работать заданный интервал времени (2сек-10мин), выставленный на дверном контакте (MDC). По его истечении завеса переходит в режим низкой скорости если температура ниже заданной, если выше- завеса просто выключается.

Термостат автоматически поддерживает заданный уровень температуры. Например, если мы задали 23 °С и разность между ступенями срабатывания составляет 4 °С, то при закрытых дверях термостат включит нагрев при температуре ниже 19 °С. В режиме «двери открыты» термостат включит нагрев при температуре ниже 23 °С.

приборов управления SK02E:

- CB32N, пульт управления, 3 режима скорости и 2 режима мощности
- MDC, магнитный дверной контакт с реле задержки
- KRT2800, капиллярный 2-х ступенчатый термостат (или RTI2)

### На горячей воде ♠

#### Уровень 2

Расход воздуха и уровень мощности выбираются автоматически в зависимости от режима работы дверей и комнатной температуры.

При вращении дверей завеса включается в режим полной скорости, и при их остановке продолжает работать заданный интервал времени (2сек-10мин), выставленный на дверном контакте (MDC). По его истечении завеса переходит в режим низкой скорости если температура ниже заданной, если выше - завеса просто выключается.

Термостат автоматически поддерживает заданный уровень температуры. Например, если мы задали 23 °С и разность между ступенями срабатывания составляет 4 °С, то при закрытых дверях термостат включит нагрев при температуре ниже 19 °С. В режиме «двери открыты» термостат включит нагрев при температуре ниже 23 °С.

приборов управления SK02W:

- CB30N, пульт управления, 3 режима скорости.
  - MDC, магнитный дверной контакт с реле задержки.
  - RTI2, электронный 2-х ступенчатый термостат.
- Внимание! Для полного комплекта управления необходим набор вентиля VR20/VR25 или двухходовой вентиль TVV20/TVV25 с электроприводом SD20.

## Принадлежности

### AFTRD, термостат защиты от замерзания

Встроенный термостат. Полностью открывает клапан расхода воды при опасном понижении температуры (заводская уставка: +5 °С).

## Output charts water

RD WL								
Температура воды на входе/выходе 80/60 °С								
			Температура воздуха на входе = +15 °С			Температура воздуха на входе = +20 °С		
Модель	Ступени скорости	Расход воздуха [м3/ч]	Мощность [кВт]	Температура воздуха на выходе [°С]	Расход воды [л/сек]	Мощность [кВт]	Температура воздуха на выходе [°С]	Расход воды [л/сек]
RD18WL	max	1800	15,7	41	0,19	14,2	43	0,17
RD27WL	max	2400	18,7	38	0,23	16,9	40	0,21
RD36WL	max	3500	28,9	40	0,35	26,1	42	0,32
RD54WL	max	5100	42,1	40	0,51	38,1	42	0,47
RD63WL	max	6000	51,3	40	0,63	46,5	43	0,57

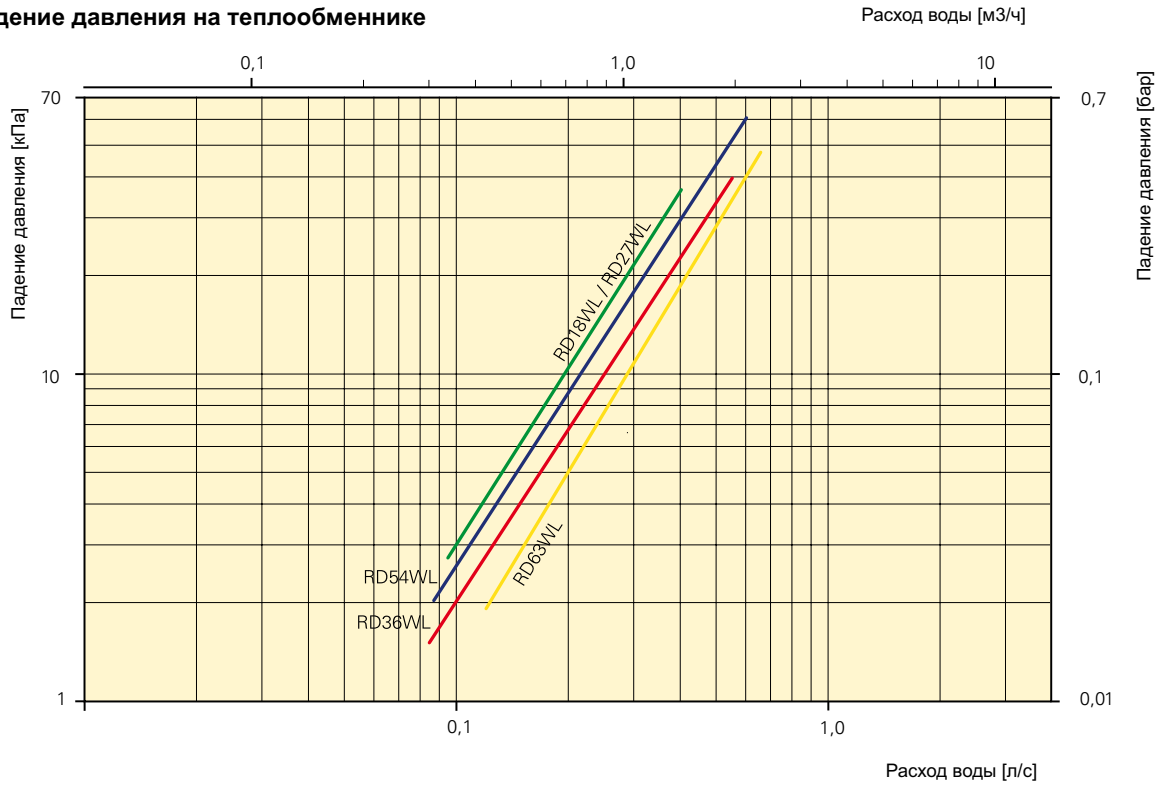
Температура воды на входе/выходе 60/50 °С								
			Температура воздуха на входе = +15 °С			Температура воздуха на входе = +20 °С		
Модель	Ступени скорости	Расход воздуха [м3/ч]	Мощность [кВт]	Температура воздуха на выходе [°С]	Расход воды [л/сек]	Мощность [кВт]	Температура воздуха на выходе [°С]	Расход воды [л/сек]
RD18WL	max	1800	11,6	34	0,28	10,1	37	0,24
RD27WL	max	2400	13,8	32	0,34	12,0	35	0,29
RD36WL	max	3500	21,4	33	0,52	18,6	36	0,45
RD54WL	max	5100	31,1	33	0,75	27,0	36	0,66
RD63WL	max	6000	37,7	34	0,91	32,9	36	0,80

Температура воды на входе/выходе 60/40 °С								
			Температура воздуха на входе = +15 °С			Температура воздуха на входе = +20 °С		
Модель	Ступени скорости	Расход воздуха [м3/ч]	Мощность [кВт]	Температура воздуха на выходе [°С]	Расход воды [л/сек]	Мощность [кВт]	Температура воздуха на выходе [°С]	Расход воды [л/сек]
RD18WL	max	1800	9,4	31	0,11	7,8	33	0,09
RD27WL	max	2400	11,2	29	0,14	9,4	32	0,11
RD36WL	max	3500	17,3	30	0,21	14,5	32	0,18
RD54WL	max	5100	25,6	30	0,31	21,4	33	0,26
RD63WL	max	6000	31,0	30	0,38	26,1	33	0,32

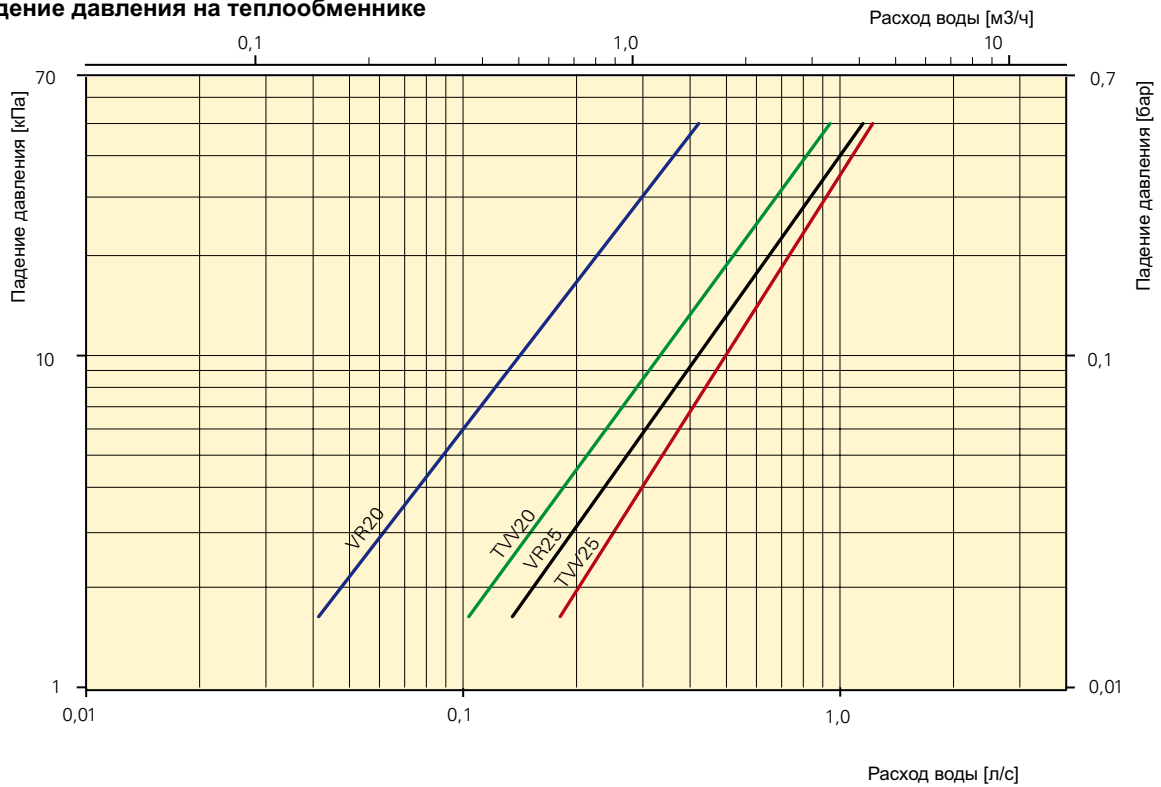
Температура воды на входе/выходе 60/30 °С								
			Температура воздуха на входе = +15 °С			Температура воздуха на входе = +20 °С		
Модель	Ступени скорости	Расход воздуха [м3/ч]	Мощность [кВт]	Температура воздуха на выходе [°С]	Расход воды [л/сек]	Мощность [кВт]	Температура воздуха на выходе [°С]	Расход воды [л/сек]
RD18WL	max	1800	6,9	26	0,06	3,8	26	0,03
RD27WL	max	2400	8,2	25	0,07	5,8	27	0,05
RD36WL	max	3500	12,9	26	0,10	9,6	28	0,08
RD54WL	max	5100	19,3	26	0,16	14,9	29	0,12
RD63WL	max	6000	23,4	27	0,19	18,0	29	0,14

### Диаграммы падения давления

Падение давления на теплообменнике



Падение давления на теплообменнике



Падение давления рассчитывалось для средней температуры воды 70 °С.  
 Для иных температур воды эта величина умножается на коэффициент К.

Средняя температура воды	40	50	60	70	80	90
К	1,10	1,06	1,03	1,00	0,97	0,93