



„NIBE-BIAWAR” sp. z o.o.

Aleja Jana Pawła II

15 - 703 Białystok

Polska / Польша

тел.: (+48 85) 6513 859

факс: (+48 85) 6510 380,

[htt://www.biawar.com.pl](http://www.biawar.com.pl)

ЭЛЕКТРОНАГРЕВАТЕЛЬ ВОДЫ

VIKING (ВИКИНГ)

ТИП:

E - 30 / E - 55 / E - 80 / E - 100 / E - 120

**РУКОВОДСТВО ПО
ЭКСПЛУАТАЦИИ**

УВАЖАЕМЫЙ ПОКУПАТЕЛЬ!

Благодарим за удачный выбор и приобретение нагревателя **ВИКИНГ**.

Нагреватель предназначен для подогрева воды в домашних условиях и может быть установлен там, где есть возможность подключения к водопроводу и электроэнергии (требуется однофазное питание),

Нагреватель имеет стальной эмалированный резервуар, который дополнительно защищен от коррозии магниевым анодом.

Нагреватель имеет хорошую термоизоляцию, позволяющую уменьшать тепловые потери розогреваемой воды.

Нагреватели **ВИКИНГ** - это приборы экономящие энергию, простые в установке, безопасные и удобные в использовании, незагрязняющие окружающую среду и позволяющие получать тёплую воду для нужд любой средней семьи.

Безопасность пользования обеспечивают соответствующие элементы контролирующей работу устройства - терморегулятор, ограничитель температуры и предохранительный клапан .

Воду из нагревателя можно подвести к нескольким точкам потребления например: ванне, умывальнику, мойке.

Просим внимательно ознакомиться с руководством по эксплуатации до монтажа и начала эксплуатации нагревателя.

В случае повреждения из-за несоблюдения правил указанных в руководстве по эксплуатации, производитель отказывается от гарантийных обязательств.

1. ТРЕБОВАНИЯ К УСТАНОВКЕ

Установка и первое включение нагревателя должно быть произведено лицом, имеющим соответствующую квалификацию.

а. Гидросистема

Нагреватель подключить к водопроводной сети с давлением минимум 0,1 МПа; Схема оборудования гидросистемы представлена на рисунке 2. Если в водопроводной сети давление превышает 0,6 МПа, то в подводящей системе необходимо смонтировать редукционный клапан, чтобы рабочее давление не превышало 0,6 МПа.

б. Электросистема

Нагреватель подключить к электрической сети с напряжением 220В переменного тока с помощью присоединительного провода со штепселем и штепсельной розетки с предохраняющим штифтом. Не подключать нагреватель стационарно к электрической сети. Электрическая схема нагревателя представлена на рисунке 4.

2. МЕСТОНАХОЖДЕНИЕ

Необязательно устанавливать нагреватель в месте разбора воды - можно его повесить в каждом месте, где он не будет мешать, например: в подвале, на чердаке и т.д. Нагреватель можно устанавливать так вертикально как и горизонтально.

Нагреватель повесить на стене (вертикально) на вешалке которая находится в упаковке. Для горизонтального монтажа надо применить специальную вешалку которую можно отдельно приобрести.

Нагреватель должен вешаться на несущей стене ввиду его значительного веса с водой.

3. ПОДСОЕДИНЕНИЕ К ВОДОПРОВОДУ

Нагреватель является прибором, действующим таким образом, что давление воды в нагревателе соответствует давлению воды в водопроводной сети. Если в сети давление превышает 0,6 МПа, то следует смонтировать перед нагревателем редуктор давления.

Нагреватель подсоединить к водопроводу следующим образом :

- на вводную трубку (обозначенную голубым цветом) накрутить предохранительный клапан так, чтобы течение воды совпадало с направлением стрелки на корпусе клапана.

МЕЖДУ ПРЕДОХРАНИТЕЛЬНЫМ КЛАПАНОМ И НАГРЕВАТЕЛЕМ НЕЛЬЗЯ МОНТИРОВАТЬ ДОПОЛНИТЕЛЬНЫЕ ПРИСПОСОБЛЕНИЯ НАПРИМЕР ОТСЕЧНОЙ ВЕНТИЛЬ.

- нагреватель со смонтированным клапаном подключить к водопроводу - в месте подведения воды установить отсечной вентиль,

- трубку отводящую тёплую воду / обозначенную красным цветом/ подсоединить к желаемому количеству точек потребления (крану-смесителю в ванной, умывальнику и т.д.). Местонахождение отдельных элементов гидросистемы должно совпадать с рисунком 2.
- проверить герметичность соединений: открыть отсечной вентиль и один из разборных вентилях. После наполнения бака-резервуара, о чём свидетельствует вытекание воды из крана, закрыть разборный вентиль и проверить герметичность всех соединений;
- проверить действие предохранительного клапана: повернуть головку клапана /рис.3/ налево, до ощущения перехода, и тогда из отверстия 1 должна потечь вода. После проверки протекания воды вернуть головку клапана в предыдущее положение.

ВНИМАНИЕ! Если вода не потечёт, то клапан испорчен. В этом случае нельзя пользоваться нагревателем и рекомендуется вызвать сервисное обслуживание

4. ПОДКЛЮЧЕНИЕ К ЭЛЕКТРОПРОВОДКЕ

Включить нагреватель в электрическую сеть - это воткнуть штепсель в розетку с предохранительным штифтом.

5. ПЕРВЫЙ ВВОД В ДЕЙСТВИЕ И ОБСЛУЖИВАНИЕ

Электрические нагреватели воды - это приборы, в которых давление воды в баке-резервуаре совпадает с давлением в водопроводной сети, поэтому в целях безопасности рекомендуется руководствоваться правилами, которые указаны в ПРАКТИЧЕСКИХ ЗАМЕЧАНИЯХ.

Нагреватель наполнить водой и воткнуть штепсель в розетку с предохранительным штифтом - сигнализационная лампочка должна загореться;

Установить рукояткой желаемую температуру воды. Когда вода нагреется до установленной температуры сигнализационная лампочка погаснет.

ВНИМАНИЕ: Во время нагревания может начать капать вода из отверстия предохранительного клапана. Избежать подтекания воды невозможно и нельзя препятствовать этому так как блокировка клапана может привести к взрыву бака (в случае аварии оборудования). Действие предохранительного клапана нужно проверять каждые 14 дней - способ проверки указан в разделе ПОДСОЕДИНЕНИЕ К ВОДОПРОВОДУ.

В зимний период, если в помещении, в котором находится нагреватель, температура понизится до 0 °С, а нагреватель не будет подключён в это время к сети, существует опасность замерзания воды в резервуаре, что приведёт его в негодность. Чтобы избежать этого надо опорожнить резервуар следующим образом:

- отключить нагреватель от электропроводки;
- перекрыть воду отсечным вентилем;
- открыть вентиль разбора горячей воды;
- открыть головку предохранительного клапана ;
- из отверстия "1" предохранительного клапана должна потечь вода, если это не наступит, то надо вдуть немного воздуха через вентиль разбора - вода начнёт течь;

Можно не спускать воду из резервуара, если в помещении, в котором находится нагреватель, температура понизится до 0 °С, но тогда надо установить нагреватель на минимальную температуру нагревания.

6. ПРАКТИЧЕСКИЕ ЗАМЕЧАНИЯ

Нагреватели безопасны и надёжны в эксплуатации при условии выполнения нижеследующих правил:

РЕКОМЕНДУЕМ:

- Прочитать инструкцию перед установкой нагревателя.
- Проверить имеет ли электрическая сеть правильную защитную цепь.
- Если необходимо доработка сети, то делать это должен квалифицированный электрик.
- Перед началом эксплуатации нагреватель прополоскать водой (без подключения к электрической сети).
- Помнить о контрольных проверках исправности действия предохранительного клапана каждые 14 дней - способ проверки указан в пункте ПОДСОЕДИНЕНИЕ К ВОДОПРОВОДУ.
- Наружные поверхности нагревателя по мере необходимости протирать влажной тряпочкой с мылом.
- Периодически очищать резервуар от собирающейся в нём накипи (осадка).
- Частота чистки бака зависит от жесткости воды на данной территории.
- Чистку должны проводить специальные сервисные службы. Адрес ближайшей сервисной мастерской необходимо получить у продавца.
- Во время чистки бака от накипи нужно проверить в каком состоянии находится анод, чтобы своевременно заменить его на новый.
- Все возможные нарушения в работе нагревателя (нагреватель не греет, из разборного вентиля после открытия идёт пар), необходимо сообщить сервисным службам.

ПРЕДОСТЕРЕГАЕМ:

- * НЕ включать нагреватель, если резервуар не наполнен водой.
- * НЕ включать нагреватель, если обнаружится непроходимость воды через предохранительный клапан.
- * НЕ снимать крышку при включенном в электрическую сеть нагревателе (вынуть штепсель из розетки).
- * НЕ подключать нагреватель к розетке без предохранительного штифта.
- * НЕ пытайтесь устранять подтекание воды с предохранительного клапана.
- * НЕ монтировать никаких устройств (например клапана) между нагревателем и предохранительным клапаном.
- * НЕЗАМЕДЛИТЕЛЬНО выключить нагреватель, если после открытия вентиля разбора из отверстия идет пар - нагреватель отдать в ремонт.

7. СЕРВИСНОЕ ОБСЛУЖИВАНИЕ

Все неполадки в работе нагревателя и консервацию надо проводить в соответствующих сервисных пунктах.

Нагреватель могут ремонтировать и консервировать только специально обученные этому квалифицированные специалисты, поскольку неправильно выполненный ремонт может стать причиной возникновения опасности во время работы нагревателя.

Адрес ближайшей сервисной мастерской необходимо получить у продавца.

8. КОМПЛЕКТ ПОСТАВКИ

нагреватель	-	1 шт.
предохранительный клапан	-	1 шт.
вешалка	-	1 шт.
винт Ø8 со штифтом Ø12x52	-	2 шт.

Технические характеристики

		ВИКИНГ				
		Е-30	Е-55	Е-80	Е-100	Е-120
Ёмкость	л	30	55	80	100	120
Напряжение	В~	220				
Мощность	кВт	1,5				
Суточная потеря энергии	кВтч/24	0,51	0,69	0,75	0,94	1,09
Потребление энергии для подогрева воды до 80°C	кВтч	2,3	4,1	6,0	8,1	9,6
Номин. время подогрева	ч	1,6	3,3	4,6	5,1	5,6
Номинальное давление	МПа	0,6				
Рабочее давление	МПа	0,1-0,6				
Размер А	мм	410		480		
Размер В	мм	475	745	825	980	1140
Размер С	мм	405		475		
Размеры D/E	мм	515/480	785/750	865/830	1020/985	1180/1145
Размер F	мм	215	475	550	710	870
Размер G	мм	70		80		
Длина анода	мм	165	285	430	430	510
Вес без воды	кг	22	32	41	47	53

Для правильного сервисного обслуживания нагревателя (обмен анода) расстояние верха нагревателя от полотка (вертикальная установка) или стены (горизонтальная установка) должно составлять размер: длина анода + 300 мм.

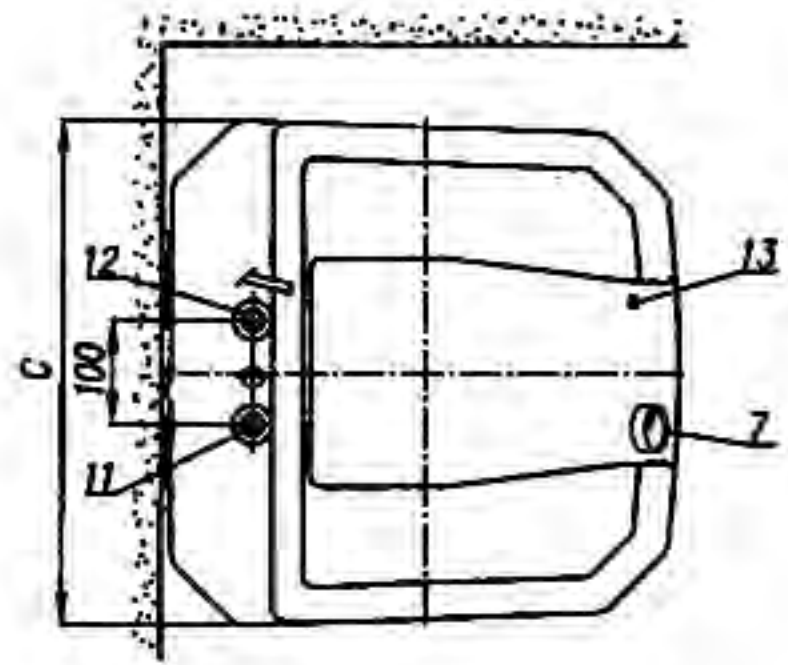
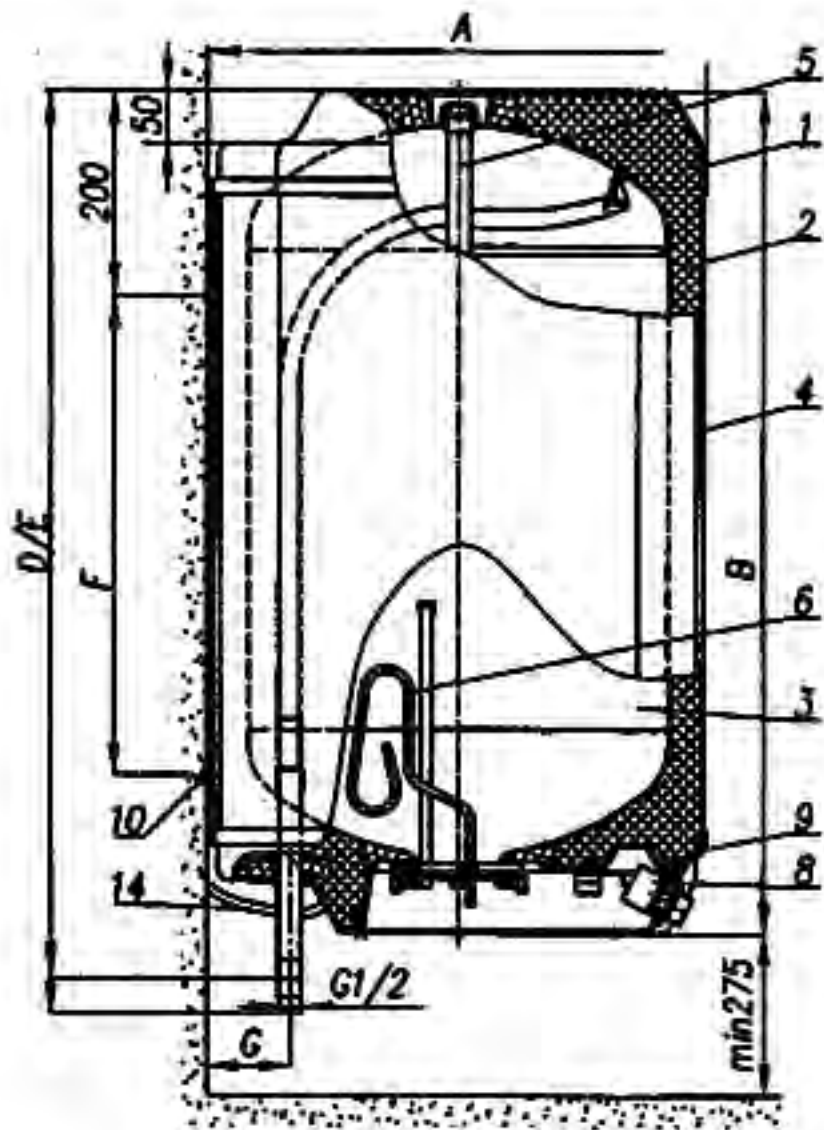


Рис. 2 Конструкция нагревателя

1. крышка корпуса, 2. термоизоляция, 3. резервуар, 4. корпус, 5. анод, 6. грелка, 7. рукоятка, 8. ограничитель и регулятор температуры, 9. крышка корпуса, 10. регулировочный винт, 11. трубка холодной воды, 12. трубка горячей воды, 13. сигнализационная лампочка, 14. провод питания.

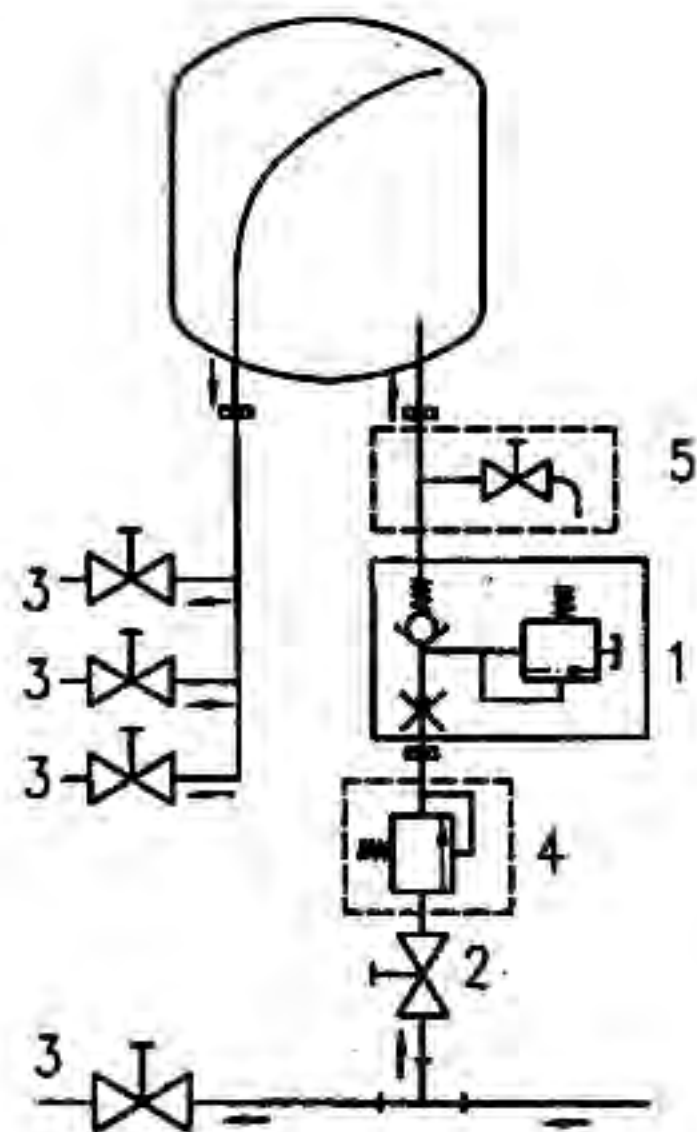


Рис. 3. Схема гидросистемы

1. предохранительный клапан, 2. отсечной вентиль, 3. разборные вентили, 4. редукционный клапан, 5. водосливной вентиль

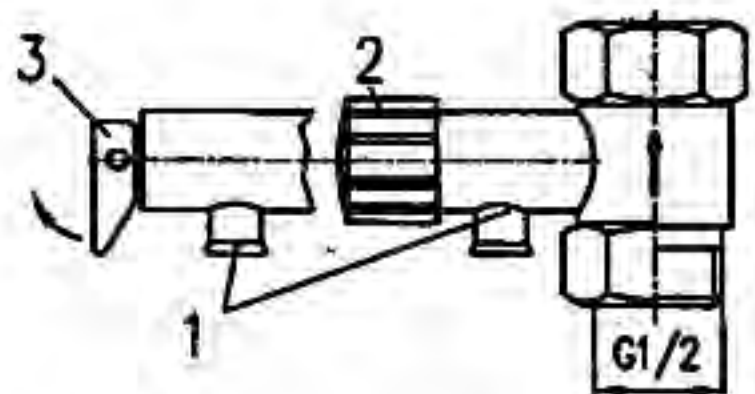
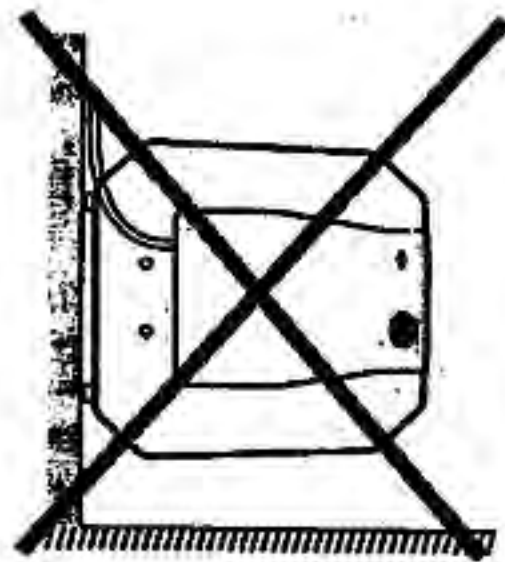
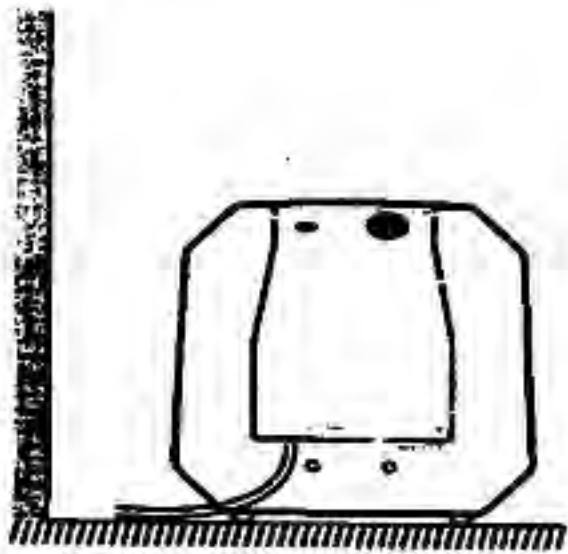
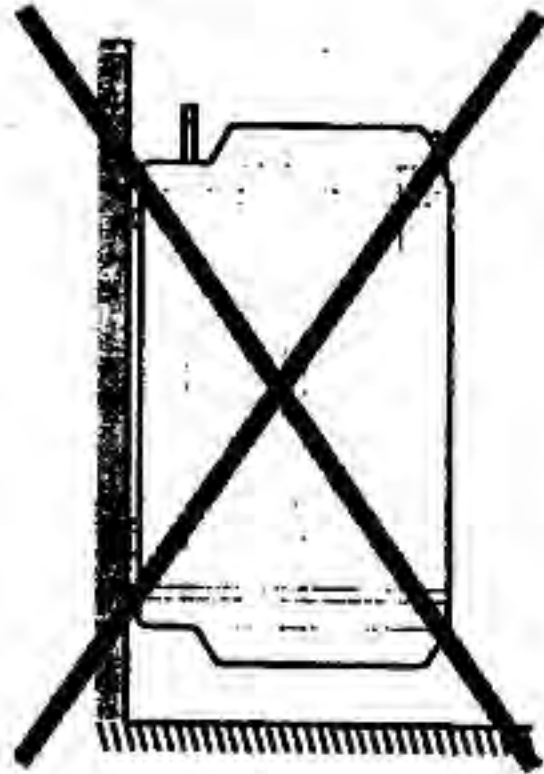


Рис. 5 Предохранительный клапан

1. водосливное отверстие предохранительного клапана, 2. головка, 3. рычаг



Рис. 4. Электросхема



ДА

НЕТ!

Установка нагревателя



Вешалка для горизонтальной установки