

ABS VELIS INOX POWER

30-50-80-100



Настенный накопительный электрический водонагреватель с баком из нержавеющей стали, электронным управлением двойной мощностью суперкомпактной формы



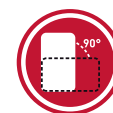
НЕРЖАВЕЮЩАЯ
СТАЛЬ



АКТИВНАЯ
ЭЛЕКТРИЧЕСКАЯ
СИСТЕМА



ЗАЩИТА ОТ
ВЫКЛЮЧЕНИЯ
ВОДЫ



УНИВЕРСАЛЬНЫЙ
МОНТАЖ



СУПЕР-
КОМПАКТНОСТЬ



NANOMIX



ГАРАНТИЯ
7
ЛЕТ

- ФУНКЦИЯ FAST - УСКОРЕННЫЙ НАГРЕВ ВОДЫ ЗА СЧЕТ ВТОРОГО НАГРЕВАТЕЛЬНОГО ЭЛЕМЕНТА (1,5 КВТ + 1 КВТ)
- ABS 2.0 - АБСОЛЮТНО БЕЗОПАСНАЯ СИСТЕМА С УСТРОЙСТВОМ ЗАЩИТНОГО ОТКЛЮЧЕНИЯ (УЗО)
- АКТИВНАЯ ЭЛЕКТРИЧЕСКАЯ ЗАЩИТА
- ЗАЩИТА ОТ ВКЛЮЧЕНИЯ БЕЗ ВОДЫ
- ECO - ПРОФЕССИОНАЛЬНАЯ СИСТЕМА ЗАЩИТЫ ОТ БАКТЕРИЙ
- БАК ИЗ НЕРЖАВЕЮЩЕЙ СТАЛИ С ДОПОЛНИТЕЛЬНЫМ НАГРЕВАТЕЛЕМ
- ПЛОСКИЙ ДИЗАЙН
- УНИВЕРСАЛЬНЫЙ МОНТАЖ
- САМЫЙ МАЛЕНЬКИЙ И НЕОБХОДИТЕЛЬНЫЙ
- СВАРКА
- СИСТЕМА
- NANOMIX
- ДЛЯ
- ЗАЩИТА
- ТЕСТИРОВАНИЕ БАКА ПРИ 16 АТМ

PLATINUM
Industrial

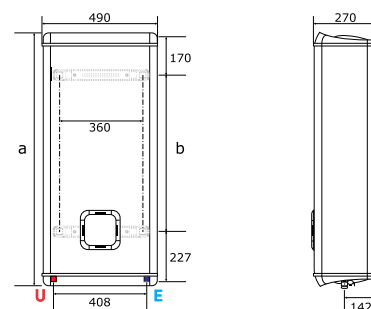
ускоренный
нагрев
универсальный
монтаж
суперкомпактная
форма



Технические характеристики / Габаритные размеры

		ABS VELIS INOX POWER			
		30	50	80	100
Объем	л	30	50	80	100
Мощность	Вт	1500/2500	1500/2500	1500/2500	1500/2500
Напряжение	В	230	230	230	230
Максимальное рабочее давление	Бар	6	6	6	6
Максимальная рабочая t°	°C	80	80	80	80
Время нагрева "выходящего" бака (ΔT=45°C)	ч/мин	26мин	46мин	1ч10мин	1ч31мин
Время нагрева ΔT=45°C	ч/мин	1ч10мин/42мин	1ч56мин/1ч10мин	3ч06мин/1ч51мин	3ч52мин/2ч19мин
Тепловые потери при ΔT=60°C	кВт*ч за 24 ч	0,85	1,2	1,3	1,5
Класс защиты от воды и пыли	-	IPX4	IPX4	IPX4	IPX4
Вес нетто	кг	14	20	26	30

		ABS VELIS INOX POWER			
		30	50	80	100
A	мм	560	800	1090	1275
B	мм	165	405	695	880
Упаковка (в)	мм	308	308	308	308
Упаковка (ш)	мм	642	877	1167	1352
Упаковка (г)	мм	540	540	540	540
		ABS VLS INOX PW 30 3605496	ABS VLS INOX PW 50 3605497	ABS VLS INOX PW 80 3605498	ABS VLS INOX PW 100 3605499



ОБОЗНАЧЕНИЯ

V – модель для вертикального монтажа

H – модель для горизонтального монтажа

E Вход холодной воды (диаметр резьбы G 1/2")

U Выход горячей воды (диаметр резьбы G 1/2")