



Уважаемый покупатель!

Мы рады поздравить Вас с приобретением водонагревателя TI-SHAPE - самого современного электрического накопительного водонагревателя.

Водонагреватель TI-SHAPE - это результат многолетней работы по созданию высокоэффективного нагревательного оборудования. Он отвечает самым строгим требованиям, предъявляемым к приборам этого класса во всем мире. Поэтому мы гарантируем, что водонагреватель TI-SHAPE полностью удовлетворит Ваши потребности.

Внимательно изучите данную инструкцию. Это позволит Вам воспользоваться всеми преимуществами водонагревателя TI-SHAPE. Для получения информации, необходимой для монтажа и технического обслуживания прибора, храните инструкцию в доступном месте.

Merloni TermoSanitari

Внимательно изучите данную инструкцию и храните ее в доступном месте.

1. Общие сведения

- 1.1 Общий вид
- 1.2 Область применения и преимущества

2. Характеристики

- 2.1 Технические характеристики
- 2.2 Электрическая монтажная схема

3. Правила безопасного монтажа

4. Инструкция по монтажу

- 4.1 Монтаж водонагревателя на стене
- 4.2 Гидравлические соединения

5. После установки водонагревателя

6. Эксплуатация водонагревателя

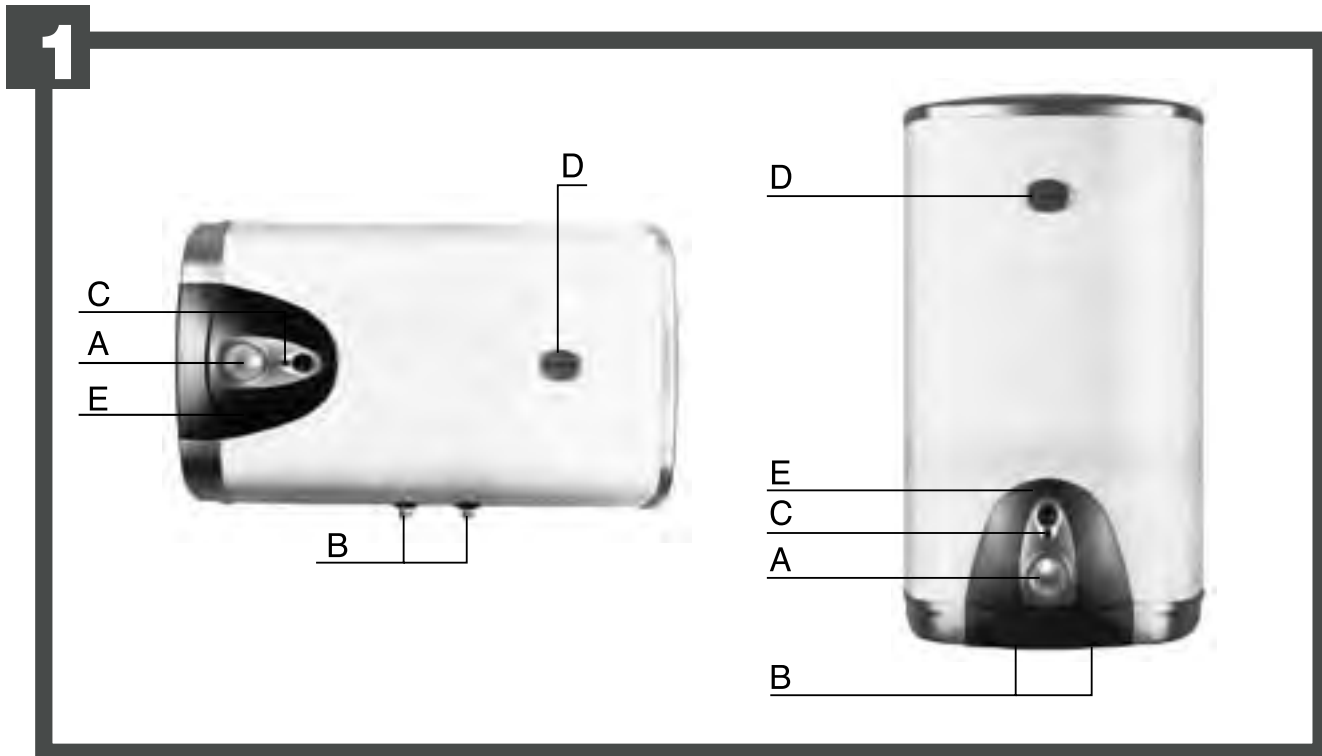
- 6.1 Настройка температуры воды
- 6.2 Включение водонагревателя
- 6.3 Полезные советы

7. Ремонт и техническое обслуживание

- 7.1 Замена компонентов
 - 7.1.1 Порядок замены компонентов
 - 7.1.2 Замена нагревательного элемента или магниевго анода
- 7.2 Слив воды из водонагревателя
- 7.3 Регулярное техническое обслуживание
- 7.4 Возврат теплового реле в исходное состояние

1. Общие сведения

1.1 Общий вид



- A. Ручка регулятора температуры
- B. Вход холодной воды и выход горячей воды
- C. Индикатор режима нагрева воды
- D. Логотип фирмы ARISTON
- E. Крышка

1.2 Область применения и преимущества

Электрический водонагреватель ARISTON серии TI-SHAPE – один из тех бытовых приборов, без которых трудно обойтись в современной жизни. Прибор включает в себя следующие элементы.

- 1) Коррозионно-стойкий, ударопрочный бак, покрытый титановой эмалью и имеющий длительный срок службы.
- 2) Высокоэффективный нагревательный элемент с надежной электроизоляцией.
- 3) Устройства защиты от перегрева и высокого давления.
- 4) Магниевого анода больших размеров, стойкий к образованию коррозии и накипи.
- 5) Внешний вид, разработанный всемирно-известным дизайнером Макио Хасуки.
- 6) Регулятор температуры (термостат) с термобаллоном, обеспечивающий точное поддержание температуры.
- 7) Возможность задания температуры воды.

2. Характеристики

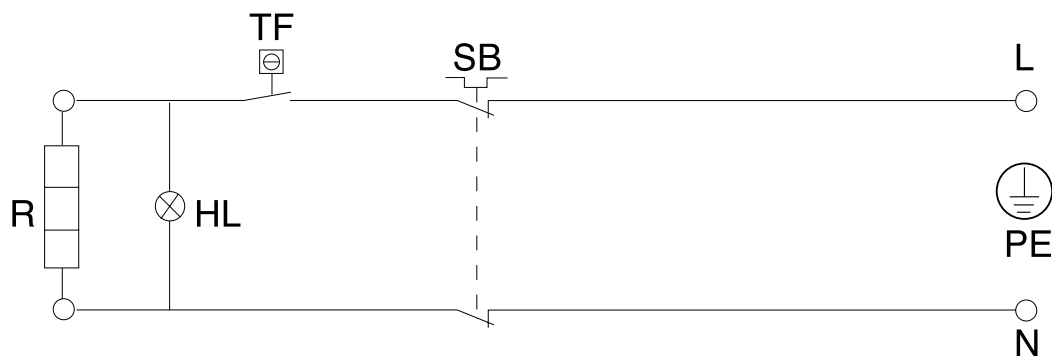
2.1 Технические характеристики

Модель	Вместимость, л	Электропитание	Потребляемая мощность, Вт	Рабочее давление, кПа	Масса нетто, кг	Габаритные размеры, мм
50 VE	50	230 В, 50 Гц	1200	750	19,8	470x470x585
80 VE	80	230 В, 50 Гц	1200	750	25,8	470x470x790
80 HE	80	230 В, 50 Гц	1200	750	25,8	470x470x790
100 VE	100	230 В, 50 Гц	1500	750	30,9	470x470x943
100 HE	100	230 В, 50 Гц	1500	750	30,9	470x470x943

VE – вертикальный электрический водонагреватель,
HE – горизонтальный электрический водонагреватель.

2.2 Электрическая монтажная схема

2



R - Электронагреватель	N - Нейтральный провод
TF - Регулятор температуры (термостат)	PE - Заземляющий провод
SB - Двухполюсное тепловое реле	HL - Индикатор режима нагрева воды
L - Фазный провод	

3. Правила безопасного монтажа

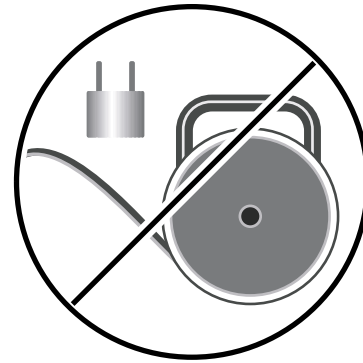
Условия установки электронагревателей в ванных комнатах должны быть согласованы с требованиями местных нормативных документов.

Компания Merloni TermoSanitari не несет ответственности за повреждение водонагревателя, произошедшее в результате неправильных действий пользователя или несоблюдения указаний, приведенных в данной инструкции. Монтаж нагревателя должен выполнять квалифицированный специалист.

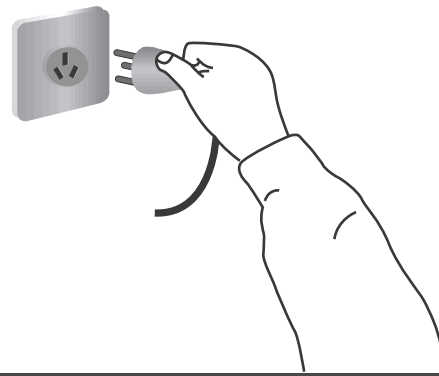
Особое внимание уделите следующим рекомендациям.

- Электрические соединения должны быть выполнены в соответствии с Правилами Устройства Электроустановок (ПУЭ).
- Предохранительный клапан, входящий в комплект поставки нагревателя, должен быть в хорошем состоянии, на нем не должно быть повреждений и следов ремонта, заменять клапан следует клапаном того же типа.
- Монтаж нагревателя должен выполнять квалифицированный специалист. Для крепления используйте дюбели.
- Параметры сети электропитания должны соответствовать электрическим характеристикам, указанным на заводской табличке водонагревателя.
- Заземление водонагревателя должно быть выполнено в соответствии с местными правилами. Розетка сети электропитания должна быть оснащена заземляющим контактом и надежно заземлена. Заземляющий и нейтральный провода должны быть разделены и маркированы (рис. 4).
- Не пользуйтесь переходниками и удлинителями. Не заменяйте вилку кабеля электропитания вилкой другого типа. Не пользуйтесь переносными розетками (рис. 3).
- Электропитание водонагревателя должно осуществляться от отдельного источника. Не подключайте к розетке питания водонагревателя другие электроприборы.
- Розетка электропитания водонагревателя должна быть установлена в сухом, защищенном от брызг месте.

3



4



- Кабель электропитания должен соответствовать требованиям национального стандарта безопасности. По вопросу замены поврежденного кабеля обратитесь к квалифицированному специалисту.
- Для отключения водонагревателя от сети электропитания используйте двухполюсный выключатель с изоляционным расстоянием между контактами не менее 3 мм.

4. Инструкция по монтажу

4.1 Монтаж водонагревателя на стене

A Требования по монтажу водонагревателя на стене

- Убедитесь, что выбранная для монтажа стена способна выдержать двойной вес нагревателя, заполненного водой.
- Для уменьшения потерь тепла установите водонагреватель как можно ближе к водоразборной точке. Для проведения технического обслуживания оставьте вокруг нагревателя свободное пространство размером не менее 50 см.
- При монтаже водонагревателя можно использовать любые дюбели, но дюбель должен быть вставлен в несущую часть стены на глубину не менее 40 мм (рис. 5 и 6).

Б. Порядок крепления водонагревателя с помощью монтажных крюков

- С помощью монтажных крюков крепятся водонагреватели следующих моделей: 80HE, 80VE, 100HE, 100VE.
- Используя ударную дрель, просверлите в стене отверстия диаметром чуть меньше диаметра пластмассового дюбеля. Затем с помощью обычной дрели расширьте отверстия, так чтобы диаметр отверстия стал равен диаметру дюбеля.
- Вставьте в отверстия пластмассовые дюбели. Затем, с помощью отвертки (или соответствующего ключа) и винтов, закрепите крюки на стене (рис.6).

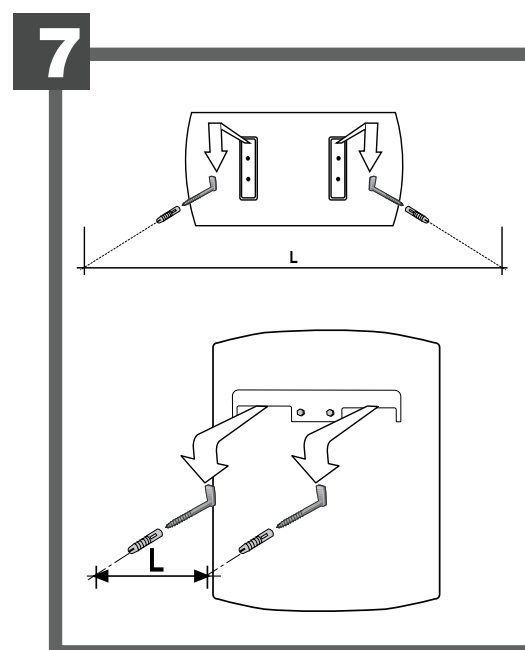
ПРИМЕЧАНИЕ: Прекратите затягивать винт, когда крюк прижмется к стене.

- Прислоните водонагреватель к стене и перемещайте его вниз, пока он не зацепится за крюки. Нажмите на водонагреватель сверху вниз и убедитесь, что он надежно закреплен (рис. 7).

В. Порядок крепления водонагревателя с помощью L-образных винтов

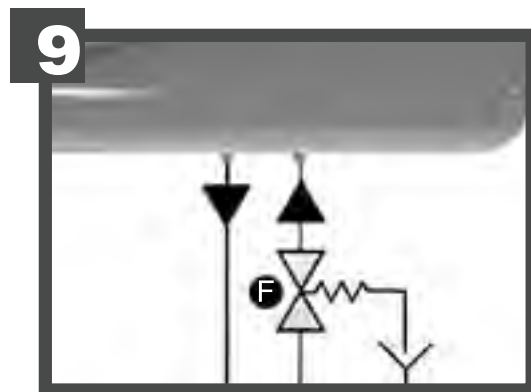
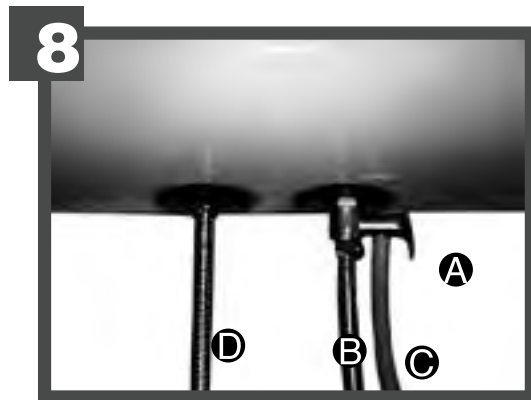
- С помощью L-образного винта крепится водонагреватель модели 50VE.
- Используя ударную дрель, просверлите в стене отверстия диаметром чуть меньше диаметра пластмассового дюбеля. Затем с помощью обычной дрели расширьте отверстия, так чтобы диаметр отверстия стал равен диаметру дюбеля.
- Вставьте в отверстия пластмассовые дюбели. Затем, с помощью соответствующего ключа или других монтажных инструментов, вверните L-образный винт в дюбель, так чтобы крюк был направлен вверх, а зазор между крюком и поверхностью стены составлял 5-6 мм (рис. 5).
- Прислоните водонагреватель к стене и двигайте его вниз, пока он не зацепится за крюки. Нажмите на водонагреватель сверху вниз и убедитесь, что он надежно закреплен (рис. 7).

ВНИМАНИЕ! Водонагреватели предназначены для монтажа внутри помещения. Если зимой водонагреватель не используется, слейте из него воду, поскольку вода в баке может замерзнуть и повредить агрегат (см. раздел 7.2).



4.2 Гидравлические соединения

- Вверните предохранительный клапан (А), входящий в комплект поставки водонагревателя, во входное отверстие прибора, отмеченное синим цветом (рис. 8).
- Подсоедините трубу для подвода холодной воды (В) к нижнему штуцеру предохранительного клапана.
- Подсоедините к выпускному штуцеру предохранительного клапана сливную трубу (С). Свободный конец сливной трубы должен быть соединен с атмосферой. Сливная труба должна быть проложена с уклоном вниз и ни в коем случае не должна быть направлена на пользователя.
- Вверните патрубок для отвода горячей воды (D) в выходное отверстие водонагревателя, отмеченное красным цветом.
- Подводящая и отводящая трубы должны быть рассчитаны на давление воды порядка 0,75 МПа и температуру 95 °С.
- Во избежание повреждения предохранительного клапана не вкручивайте его в водонагреватель слишком сильно.
- Если давление в сети водоснабжения близко к давлению срабатывания предохранительного клапана, то установите в линии подвода воды в стороне от водонагревателя редукционный клапан (рис. 9).
- Если в линии подвода холодной воды установлен запорный кран, то он должен быть постоянно открыт.
- Вода, капающая из выпускного патрубка предохранительного клапана, показывает, что водонагреватель работает нормально, и давление стравливается из прибора.
- Если во время работы водонагревателя повернуть ручку (G), то из предохранительного клапана должна пойти вода.
Если вода не течет из клапана, то обратитесь в сервисный центр компании ARISTON (рис. 10).



5. После установки водонагревателя

Откройте запорный кран в линии подвода холодной воды, затем откройте водоразборный кран (отвод горячей воды) и дождитесь, пока расход отводимой воды не станет равным расходу подводимой воды. Это означает, что бак водонагревателя заполнился холодной водой. Закройте водоразборный кран, а кран в линии подвода оставьте открытым.

Внимание: Перед включением водонагревателя убедитесь, что бак заполнен водой, и в системе отсутствуют течи.

6. Эксплуатация водонагревателя

6.1 Настройка температуры воды

- Перед отправкой потребителю регулятор температуры воды (рис. 11) настраивается на заводе-изготовителе на поддержание максимально допустимой температуры воды. Пользователь может изменить настройку температуры с помощью ручки (М).

6.2 Включение водонагревателя

- Включите водонагреватель. Загорится индикатор, показывающий, что прибор работает в режиме нагрева воды. Индикатор погаснет, когда вода достигнет заданной температуры.

6.3 Полезные советы

- Если из водоразборного крана перестала поступать горячая вода, то, прежде чем обратиться в сервисный центр, проверьте исправность линии подвода холодной воды и линии электропитания, а также правильность их подсоединения согласно соответствующему разделу данной инструкции.
- Не допускается эксплуатировать водонагреватель без предохранительного клапана.
- Не допускается перекрывать предохранительный клапан и выпускной патрубок.



7. Ремонт и техническое обслуживание

Все работы по техническому обслуживанию водонагревателя должен проводить квалифицированный специалист.

Прежде чем обратиться в сервисный центр, убедитесь, что нарушение нормальной работы прибора не связано с отключением подачи холодной воды и электропитания.

Если на водонагреватель не подается электропитание, то, возможно, сработало двухполюсное тепловое реле. В этом случае обратитесь в ближайший сервисный центр.

Если индикатор не горит, а вода нагревается, значит, перегорела лампочка индикатора.

7.1 Замена компонентов

Перед началом технического обслуживания отключите электропитание и выньте вилку из розетки. При ремонте электрооборудования (нагревательный элемент, регулятор температуры, тепловое реле и т.п.) действуйте в указанном ниже порядке.

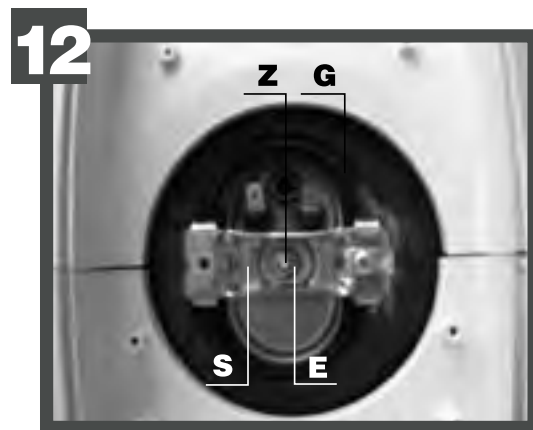
7.1.1 Порядок замены компонентов

Используя крестовую отвертку, выверните винты из пластмассовой крышки прибора и снимите крышку.

7.1.2 Замена нагревательного элемента или магниевого анода

Для замены нагревательного элемента или магниевого анода выполните следующие операции.

Слейте воду из бака, отсоедините кабель электропитания и разъем регулятора температуры. Открутите гайку (E, рис. 12), снимите башмак (S), который удерживает фланец. Захватите плоскогубцами ходовой винт (Z) и нажмите на фланец внутрь водонагревателя. После этого снимите фланец и замените нагревательный элемент или магниевый анод.



7.2 Слив воды из водонагревателя

Для слива воды из водонагревателя обратитесь в сервисный центр. Эту работу должен выполнять квалифицированный специалист.

Внимание! Перед включением водонагревателя убедитесь, что бак заполнен водой.

7.3 Регулярное техническое обслуживание

При проведении технического обслуживания воду следует полностью слить из бака через выпускное отверстие, вывернув из него предохранительный клапан. Перед отсоединением клапана убедитесь, что водонагреватель достаточно долго находится в отключенном состоянии, и вода успела остыть. Удалите из клапана солевые отложения, промыв его водой. Снятие клапана и установку его в исходное положение выполняйте с помощью гаечного ключа.

НЕ ПЫТАЙТЕСЬ ПРОВОДИТЬ РЕМОНТ И ТЕХНИЧЕСКОЕ ОБСЛУЖИВАНИЕ ВОДОНАГРЕВАТЕЛЯ САМОСТОЯТЕЛЬНО. ЭТУ РАБОТУ ДОЛЖНЫ ВЫПОЛНЯТЬ КВАЛИФИЦИРОВАННЫЕ СПЕЦИАЛИСТЫ-ВОДОПРОВОДЧИКИ.

7.4 Возврат теплового реле в исходное состояние

Если температура воды превышает заданное значение, то двухполюсное тепловое реле (разработанное в соответствии со стандартами IEC) отключает электропитание водонагревателя. В этом случае обратитесь в сервисный центр.

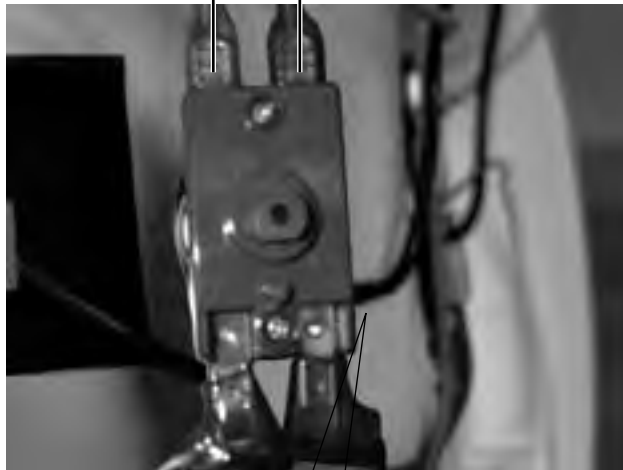
Электрические водонагреватели компании ARISTON имеют сертификат соответствия международной системы стандартизации качества ISO 9001 и сертификат международной комиссии по стандартизации электрооборудования.

Merloni TermoSanitari оставляет за собой право модернизировать продукцию фирмы без предварительного уведомления.

СХЕМА ЭЛЕКТРИЧЕСКИХ СОЕДИНЕНИЙ

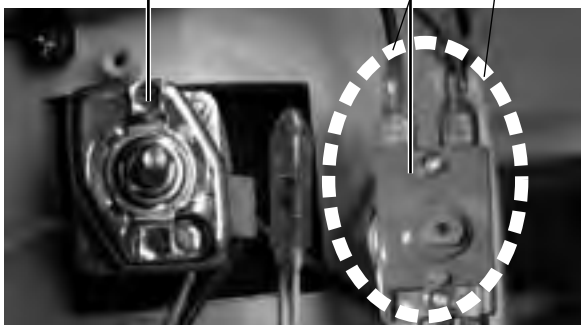
Клемма L для подключения фазного
провода сети электропитания

Клемма N для подключения нейтрального
провода сети электропитания



Регулятор температуры
(термостат)

Двухполюсное
тепловое реле





35 06 0437 000

