

# BAXI

# MAINFOUR 24-24F

RU

**Высокопроизводительные настенные газовые котлы**

Руководство по установке и эксплуатации



**ТЕРМОМИР**  
тепло - это просто

тел. (495) 646-11-99 многоканал.; факс (495) 675-00-46  
[www.thermomir.ru](http://www.thermomir.ru); [www.magtepla.ru](http://www.magtepla.ru)

Уважаемый покупатель!

Мы убеждены, что приобретенное Вами изделие будет соответствовать всем Вашим требованиям. Приобретение одного из изделий **BAXI** отвечает вашим ожиданиям: хорошая работа, простота и легкость пользования. Сохраните это руководство, и пользуйтесь им в случае возникновения какой-либо проблемы. В данном руководстве Вы найдете полезные сведения, которые помогут Вам правильно и эффективно использовать Ваше изделие. Элементы упаковки (пластиковые пакеты, полистирол и т.д.) необходимо беречь от детей, т.к. они представляют собой потенциальный источник опасности.

Хотя это руководство мы готовили с большой тщательностью, в нем могут быть некоторые неточности. Если Вы их заметите, просим вас сообщить о них, чтобы в будущем мы могли бы исправить данные неточности.


На котлах **BAXI** нанесена маркировка CE. Котлы соответствуют требованиям, изложенным в следующих нормативах:

- Газовый норматив 90/396/CEE
- Норматив по производительности 92/42/CEE
- Норматив по электромагнитной совместимости 2004/108/CEE
- Норматив по низким напряжениям 2006/95/CEE



## СОДЕРЖАНИЕ

### РУКОВОДСТВО ДЛЯ ПОЛЬЗОВАТЕЛЯ

1. Подготовка к установке.....	109
2. Подготовка к первому пуску.....	109
3. Пуск котла.....	110
4. Регулирование комнатной температуры и температуры горячей санитарной воды.....	110
5. Описание кнопки  (Лето – Зима – Только отопление – Выключено).....	111
6. Заполнение системы.....	111
7. Выключение котла.....	111
8. Перевод котла на другой тип газа.....	111
9. Выключение на длительный период. Защита от замерзания (контур отопления).....	112
10. Система безопасности: индикаторы и срабатывание.....	112
11. Указания по уходу.....	112

### РУКОВОДСТВО ДЛЯ ТЕХНИЧЕСКОГО ПЕРСОНАЛА

12. Общие сведения.....	113
13. Проверки перед установкой котла.....	113
14. Установка котла.....	114
15. Габариты котла.....	114
16. Установка дымохода и воздуховода.....	115
17. Подключение к электропитанию.....	119
18. Подсоединение комнатного термостата.....	119
19. Изменение типа газа.....	120
20. Вывод параметров электронной платы на дисплей котла.....	122
21. Установка параметров.....	123
22. Устройства регулирования и предохранительные устройства.....	124
23. Расположение электрода зажигания и электрода-датчика пламени.....	125
24. Контроль отходящих газов.....	125
25. Характеристики расход/напор.....	125
26. Присоединение датчика уличной температуры.....	126
27. Дымоотводящая система с отдельными трубами.....	126
28. Ежегодное техническое обслуживание.....	127
29. Функциональные схемы.....	128-129
30. Схемы электрических соединений.....	130-131
31. Технические данные.....	132



Компания Бакси (**BAXI**) является одним из европейских лидеров производства отопительных котлов и высокотехнологичных систем отопления. Компания имеет сертификаты международной системы качества и организации производства CSQ в области защиты окружающей среды (ISO 14001); контроля качества продукции (ISO 9001) и безопасности (OHSAS 18001). Это подтверждает стратегическую направленность компании Бакси на заботу о здоровье и безопасности собственных работников, доверия пользователей к произведенному товару и охране окружающей среды. Компания постоянно занята улучшением всех вышеперечисленных аспектов для удовлетворения пожеланий своих клиентов



# 1. ПОДГОТОВКА К УСТАНОВКЕ

Котел предназначен для нагрева воды не выше температуры кипения при атмосферном давлении. Он подключается к системе отопления и к системе приготовления горячей воды в соответствии с его характеристиками и мощностью. Котел должен устанавливаться квалифицированным специалистом.

До установки котла необходимо:

- а) Проверить, что котел настроен на работу с данным типом газа. Данная информация приведена на упаковке и на заводской табличке (шильдике) котла.
- б) Убедиться, что в дымоходе имеется достаточная тяга, отсутствуют сужения, и нет поступления посторонних продуктов сгорания, за исключением тех случаев, когда дымоход специально спроектирован для обслуживания нескольких устройств.
- в) При присоединении дымоотводящего патрубка к уже имеющемуся дымоходу проверить, что дымоход полностью очищен, т.к. при работе котла частицы сажи могут оторваться от стенок дымохода и закрыть выход продуктов сгорания, создав тем самым опасную ситуацию.
- г) Кроме того, чтобы сохранить действие гарантии на аппарат и для поддержания его правильного функционирования, необходимо применять следующие меры предосторожности:

## 1. Контур ГВС:

- 1.1. если жесткость воды выше значения 20° F (где 1° F = 10 мг CaCO<sub>3</sub> на 1 литр воды) следует установить полифосфатный дозатор или подобную систему для умягчения воды, которая соответствует действующим нормативам.
- 1.2. тщательно промыть оборудование после его установки и перед началом эксплуатации.
- 1.3. материалы, использованные в контуре горячего водоснабжения, соответствуют Директиве 98/83 Европейского Союза.

## 2. Контур отопления

### 2.1. новое оборудование

Перед установкой котла отопительное оборудование должно быть предварительно очищено, чтобы убрать возможные отложения или загрязнения (кусочки обшивки, спайки, и т.п.), используя для этого вещества, имеющиеся в свободной продаже. Вещества, используемые для очистки оборудования, не должны содержать концентрированную кислоту или щелочь, которые могут разъесть металл и повреждать части оборудования из пластика и резины (например, SENTINEL X300 или X400 и FERNOX Rigenatore для отопительного оборудования). При использовании очищающих веществ необходимо строго следовать указаниям инструкций по их применению.

### 2.2. эксплуатируемое оборудование:

Перед установкой котла отопительное оборудование должно быть предварительно очищено от грязи и отложений, используя вещества, имеющиеся в свободной продаже (см. пункт 2.1)

Для защиты оборудования от накипи необходимо использовать вещества-ингибиторы, такие как SENTINEL X100 и FERNOX Protettivo для отопительного оборудования. При использовании данных веществ необходимо строго следовать указаниям инструкций по их применению.

Напоминаем Вам, что наличие отложений в тепловом оборудовании приводит к проблемам в работе котла (перегрев, шумность горелки и т.п.)

---

При не соблюдении данных рекомендаций аппарат снимается с гарантийного обслуживания

---

# 2. ПОДГОТОВКА К ПЕРВОМУ ПУСКУ

Первый пуск котла должен производиться квалифицированным специалистом. Необходимо убедиться в следующем:

- а) Параметры котла по электропитанию, воде и газу соответствуют имеющимся системам электро-, водо-, и газоснабжения.
- б) Установка произведена в соответствии с действующими нормативами.
- в) Аппарат правильно подключен к электропитанию и заземлению.

При несоблюдении вышеперечисленных требований гарантия от завода-изготовителя теряет свою силу. Перед первым пуском снимите с котла целлофановую защитную пленку. Чтобы не повредить окрашенные поверхности, во время мытья и чистки поверхностей не используйте жесткие инструменты или абразивные моющие средства.

---

*Устройство не должно использоваться детьми, людьми с физическими и ментальными проблемами, либо без достаточного опыта и знаний, за исключением, когда они пользуются услугами лица, ответственного за их безопасность, делают это под наблюдением или по инструкции, предназначенной для устройства..*

---

### 3. ПУСК КОТЛА

Гарантийные обязательства, выполняются организацией, осуществившей первый пуск котла. Данная организация должна иметь установленные законом лицензии. Начало гарантийного срока наступает с момента первого пуска. Для осуществления первого пуска и последующего обслуживания котла рекомендуем Вам обращаться в авторизованные сервисные центры ВАХИ ("БАКСИ"). Адреса и телефоны сервисных центров спрашивайте в торгующей организации.

Для правильного зажигания горелки нужно:

- подключить котел к электросети;
- открыть газовый кран;
- нажать кнопку (🔌) чтобы установить режим работы котла Лето (☀️), Зима (❄️) или только отопление (🔥);
- установить необходимые значения температуры в системах отопления (🔥) и ГВС (🚿), действуя кнопками +/-.

Когда котел включен, на дисплее горит символ (🔥).

В режиме Лето (☀️), котел работает только на производство горячей бытовой воды.

#### Внимание

При первом включении внутри трубы подачи газа могут образоваться воздушные пробки. В таких случаях горелка не будет включаться и произойдет блокировка котла. При возникновении данной проблемы повторите процедуру включения котла до поступления газа в горелку, нажимая не менее 2 сек кнопку Сброс (R).



### 4. РЕГУЛИРОВАНИЕ КОМНАТНОЙ ТЕМПЕРАТУРЫ И ТЕМПЕРАТУРЫ ГОРЯЧЕЙ САНИТАРНОЙ ВОДЫ

Оборудование должно быть оснащено комнатным термостатом для контроля температуры в помещении.

Регулирование температуры в помещении (🔥) и температуры горячей бытовой воды (🚿) осуществляется с помощью кнопок +/- (см. рис 1).

Наличие пламени на горелке показано на дисплее панели управления символом (🔥), как описано в главе 3.1.

#### СИСТЕМА ОТОПЛЕНИЯ

Во время работы котла на систему отопления на дисплее (рис.1) появляется мигающий символ (🔥) и температура (°C) на подаче в систему отопления.


#### СИСТЕМА ГВС



Во время работы котла на систему ГВС на дисплее (рис.1) появляется мигающий символ (🚿) и температура (°C) горячей бытовой воды).


## 5. ОПИСАНИЕ КНОПКИ (Лето – Зима – Только Отопление – Выключено)

Нажимая данную кнопку, можно установить следующие режимы работы котла:

- ЛЕТО
- ЗИМА
- ТОЛЬКО ОТОПЛЕНИЕ
- ВЫКЛЮЧЕНО

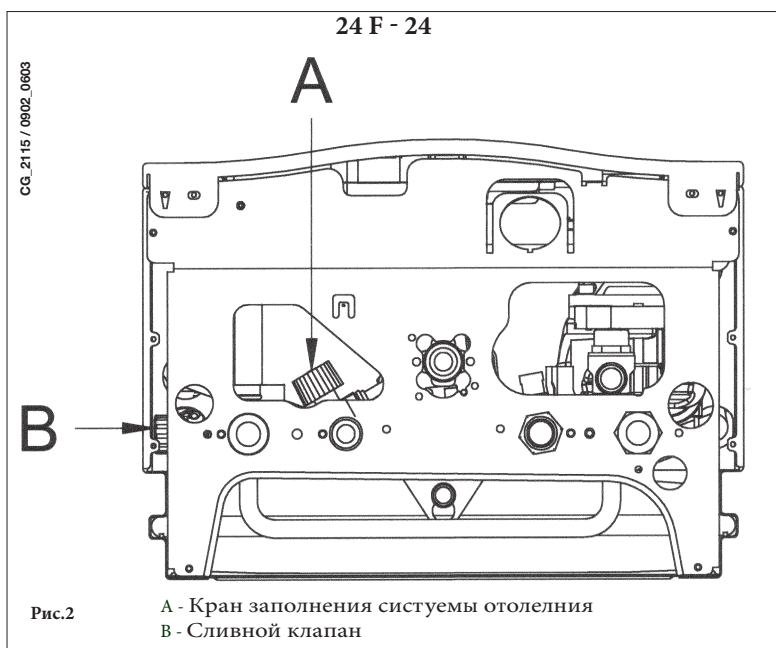
При работе котла в режиме **ЛЕТО** на дисплее появляется символ . Котел работает только на приготовление горячей воды (функция «защита от замерзания» остается активна).

При работе котла в режиме **ЗИМА** на дисплее появляются символы  . Котел работает как на отопление, так и на приготовление горячей воды (функция «защита от замерзания» активна).

При работе котла в режиме **ТОЛЬКО ОТОПЛЕНИЕ** на дисплее появляется символ . Котел работает только на систему отопления (функция «защита от замерзания» активна).

В режиме **ВЫКЛЮЧЕНО** на дисплее отсутствуют оба символа  . Котел не работает, остается активна только функция «защита от замерзания».

## 6. ЗАПОЛНЕНИЕ СИСТЕМЫ



### ВНИМАНИЕ

Отключите электропитание котла с помощью двуполярного переключателя.

**ВАЖНО:** Регулярно проверяйте по манометру, чтобы давление находилось в пределах от 0,7 до 1,5 бар при холодной системе отопления. При превышении давления откройте сливной клапан. Если давление ниже нормы откройте кран заполнения (рис.2). Советуем открывать кран очень медленно для облегчения стравливания воздуха.

Котел оборудован дифференциальным гидравлическим прессостатом, который отключает котел в случае блокировки насоса или при недостатке воды.

**Примечание:** Если давление падает часто, пусть ваш котел проверит квалифицированный специалист.

## 7. ВЫКЛЮЧЕНИЕ КОТЛА

Для выключения котла необходимо отключить электропитание прибора. Когда переключатель режимов находится в положении «ВЫКЛЮЧЕНО» (см. параграф 5) котел не работает (на дисплее появляется надпись OFF), но электрический контур котла остается под напряжением и остается активной функция «защита от замерзания» (параграф 9).

## 8. ПЕРЕВОД КОТЛА НА ДРУГОЙ ТИП ГАЗА

Котел может работать как на природном, так и на сжиженном газе. Перевод котла на другой тип газа выполняет только квалифицированный специалист.

## 9. ВЫКЛЮЧЕНИЕ НА ДЛИТЕЛЬНЫЙ ПЕРИОД. ЗАЩИТА ОТ ЗАМЕРЗАНИЯ

Рекомендуется избегать частых сливов воды из системы отопления, т.к. частая замена воды приводит к ненужным и вредным отложениям накипи внутри котла и теплообменников.

Если котел не используется в зимний период и существует опасность замерзания, Вы можете использовать в системе отопления незамерзающие жидкости – антифризы. В инструкциях производителя антифриза должно быть указано, что данный антифриз предназначен именно для систем отопления. При использовании антифриза необходимо строго соблюдать рекомендации производителя. Для двухконтурных котлов рекомендуется использовать антифризы на базе пропиленгликоля. Рекомендуемая концентрация антифриза должна соответствовать температуре замерзания от -15 °С до -20 °С.

В котле работает функция «защита от замерзания», которая при температуре воды на подаче системы отопления менее 5 °С включает горелку; горелка работает до достижения температуры 30 °С на подаче.

Данная функция работает, если:

- котел подключен к электропитанию;
- в сети есть газ;
- давление в системе отопления соответствует установленным параметрам;
- котел не заблокирован.

## 10. СИСТЕМА БЕЗОПАСНОСТИ: ИНДИКАТОРЫ И СРАБАТЫВАНИЕ

В случае неисправности на дисплее появится ее код (например. E 01):



Рис.3

Для перезапуска котла установите переключатель режимов (Рис.2) на 2 сек в положение «R». При повторных срабатываниях данного устройства обратитесь в обслуживающую организацию.

**ВНИМАНИЕ:** Возможно осуществить только 5 попыток перезапуска котла, затем котел блокируется. Для осуществления новой попытки перезапуска котла необходимо выключить котел на несколько секунд.

КОД НЕИСПРАВНОСТИ	Описание неисправности	МЕРЫ ПО УСТРАНЕНИЮ
E01	Отсутствие зажигания	Нажимать не менее 2 сек кнопку “R”. В случае повторного срабатывания данного устройства, обратитесь в обслуживающую организацию.
E02	Сработал предохранительный термостат перегрева	Нажимать не менее 2 сек кнопку “R”. В случае повторного срабатывания данного устройства, обратитесь в обслуживающую организацию.
E03	Сработал предохранительный термостат (датчик тяги)/ пресостат – датчик тяги	Обратиться в обслуживающую организацию
E04	Блокировка из-за отсутствия пламени после 6 последовательных попыток	Нажимать не менее 2 сек кнопку “R”. В случае повторного срабатывания данного устройства, обратитесь в обслуживающую организацию.
E05	Неисправен датчик температуры контура отопления	Обратиться в обслуживающую организацию.
E06	Неисправен датчик температуры системы ГВС	Обратиться в обслуживающую организацию.
E10	Нет сигнала от гидравлического пресостата	Проверьте, чтобы давление в системе соответствовало необходимым значениям (см. главу 6). Если неисправность остается, обратитесь в обслуживающую организацию.
E25/E26	Отсутствие циркуляции воды (блокировка насоса)	Обратиться в обслуживающую организацию.
E32	Наличие накипи в теплообменнике	Обратиться в обслуживающую организацию.
E35	Ошибка пламени (паразитное пламя)	Нажимать не менее 2 сек кнопку “R”. В случае повторного срабатывания данного устройства, обратитесь в обслуживающую организацию.
E96	Понижение напряжения в сети электропитания	Автоматический ПЕРЕЗАПУСК. В случае повторного срабатывания данного устройства, обратитесь в обслуживающую организацию.

**ВАЖНО:** В случае неисправности базовая подсветка дисплея синхронно мигает с высвечиваемым кодом неисправности.

## 11. УКАЗАНИЯ ПО УХОДУ

Для поддержания эффективной и безопасной работы Вашего котла в конце каждого сезона его должен проверить квалифицированный специалист. Качественное обслуживание обеспечивает долгий срок службы и экономичную работу системы. Внешнее покрытие котла нельзя чистить абразивными, едкими или легковоспламеняющимися моющими средствами (такими как бензин, спирт и т.п.). Перед чисткой всегда отключайте агрегат от сети (см. параграф 6 “Выключение котла”).



## 12. ОБЩИЕ СВЕДЕНИЯ

Нижеследующие указания и замечания составлены для того, чтобы помочь квалифицированному специалисту проводить без ошибок установку и техническое обслуживание. Указания относительно розжига котла и его работы приведены в разделе “Руководство для пользователя”. Установка, техническое обслуживание и проверка работы домашних газовых устройств должны производиться только квалифицированным персоналом и в соответствии с действующими нормами.

Обратите внимание:

- этот котел можно подключать к любому типу радиаторов и теплообменников, используя однотрубную, двухтрубную или лучевую систему. Вы можете располагать секции в системе отопления обычным образом, учитывая при этом данные из раздела “Характеристики расход/напор”.
- части упаковки (пластиковые мешки, пенопласт и пр.) держите вне досягаемости детей, поскольку они являются источником потенциальной опасности
- первый пуск котла должен проводить квалифицированный специалист.

Гарантийные обязательства, выполняются организацией, осуществившей первый пуск котла. Данная организация должна иметь установленные законом лицензии. Начало гарантийного срока наступает с момента первого пуска. Для осуществления первого пуска и последующего обслуживания котла рекомендуем Вам обращаться в авторизованные сервисные центры ВАХИ (“БАКСИ”). Адреса и телефоны сервисных центров спрашивайте в торгующей организации.

### ДОПОЛНИТЕЛЬНЫЙ НАСОС

в случае использования в системе отопления дополнительного насоса, установить его на возврате в котел. Такое расположение насоса способствует правильной работе гидравлического пресостата.

### ВАЖНО

в случае подключения двухконтурного котла к установке с солнечными панелями максимальная температура бытовой воды на входе в котел не должна превышать 60 °С.

## 13. ПРОВЕРКИ ПЕРЕД УСТАНОВКОЙ КОТЛА

Котел предназначен для нагрева воды не выше температуры кипения при атмосферном давлении. Он подключается к системе отопления и к системе приготовления горячей воды в соответствии с его характеристиками и мощностью.

До установки котла необходимо:

- а) Проверить, что котел настроен на работу с данным типом газа. Данная информация приведена на упаковке и на заводской табличке (шильдике) котла.
- б) Убедиться, что в дымоходе имеется достаточная тяга, отсутствуют сужения, и нет поступления посторонних продуктов сгорания, за исключением тех случаев, когда дымоход специально спроектирован для обслуживания нескольких устройств.
- в) При присоединении дымоотводящего патрубка к уже имеющемуся дымоходу проверить, что дымоход полностью очищен, т.к. при работе котла частицы сажи могут оторваться от стенок дымохода и закрыть выход продуктов сгорания, создав тем самым опасную ситуацию.

Кроме того, чтобы сохранить действие гарантии на аппарат и для поддержания его правильного функционирования, необходимо применять следующие меры предосторожности:

#### 1. Система ГВС:

- 1.1. если жесткость воды выше значения 20° F (где 1° F = 10 мг CaCO<sub>3</sub> на 1 литр воды) следует установить полифосфатный дозатор или подобную систему для умягчения воды, которая соответствует действующим нормативам.
- 1.2. система ГВС должна быть тщательно промыта после установки аппарата и перед его использованием.
- 1.3. материалы, использованные в контуре горячего водоснабжения, соответствуют Директиве 98/83 Европейского Союза.

#### 2. Система отопления

##### 2.1. новое оборудование:

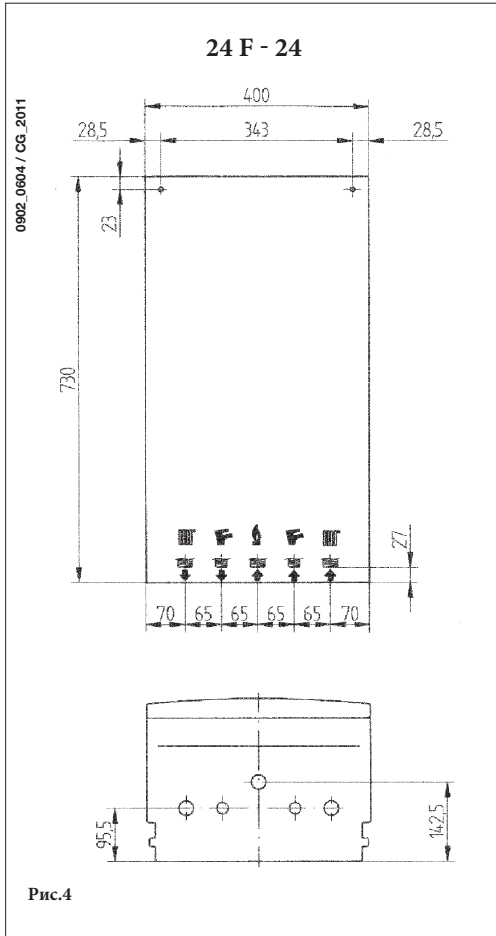
Перед установкой котла отопительное оборудование должно быть предварительно очищено, чтобы убрать возможные отложения или загрязнения (кусочки обшивки, спайки, и т.п.), используя для этого вещества, имеющиеся в свободной продаже. Вещества, используемые для очистки оборудования, не должны содержать концентрированную кислоту или щелочь, которые могут разъесть металл и повредить части оборудования из пластика и резины (например, SENTINEL X300 или X400 и FERNOX Rigenatore для отопительного оборудования). При использовании очищающих веществ необходимо строго следовать указаниям инструкций по их применению.

##### 2.2. эксплуатируемое оборудование:

Перед установкой котла отопительное оборудование должно быть предварительно очищено от грязи и отложений, используя вещества, имеющиеся в свободной продаже (см. пункт 2.1). Для защиты оборудования от накипи необходимо использовать вещества-ингибиторы, такие как SENTINEL X100 и FERNOX Protettivo для отопительного оборудования. При использовании данных веществ необходимо строго следовать указаниям инструкций по их применению. Напоминаем Вам, что наличие отложений в тепловом оборудовании приводит к проблемам в работе котла (перегрев, шумность горелки и т.п.).

При не соблюдении данных рекомендаций аппарат снимается с гарантийного обслуживания.

## 14. УСТАНОВКА КОТЛА



Выберите местоположение котла, затем прикрепите шаблон к стене.

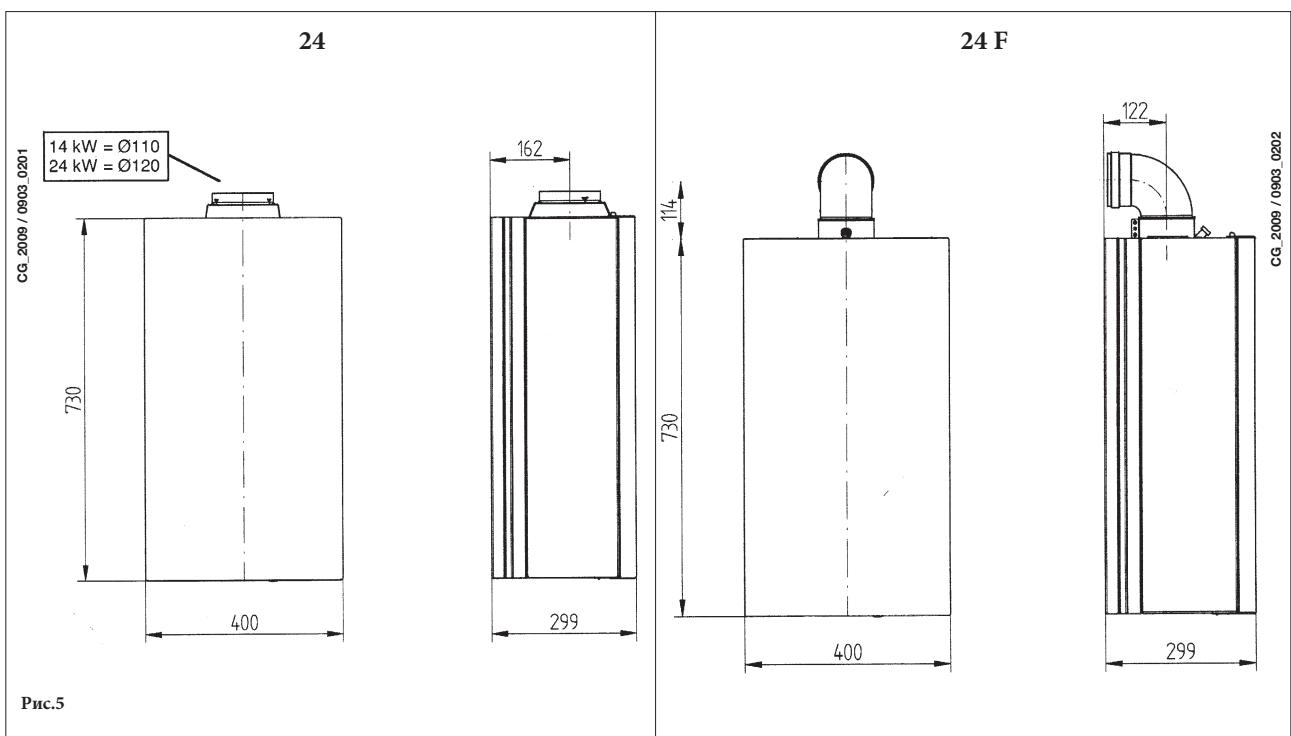
Подведите трубы к входным отверстиям воды и газа, размеченным в нижней части шаблона. Мы советуем установить на вход в центральную систему отопления и возврат из нее два запорных крана G3/4" (заказываются отдельно); эти краны позволят производить сложные операции техобслуживания без слива воды из всей системы.

**Настоятельно рекомендуется установить сетчатый фильтр и отстойную емкость ("грязевик") на трубе возврата из системы, чтобы туда собирались отложения, которые могли остаться в системе после очистки.**

Присоедините дымоход и воздуховод согласно инструкции, данной в последующих разделах.

При установке котла с открытой камерой сгорания моделей 24 соедините его с дымоходом при помощи металлической трубы, устойчивой с течением времени к механической нагрузке, нагреву и воздействию продуктов сгорания и конденсата.

## 15. ГАБАРИТНЫЕ РАЗМЕРЫ КОТЛА





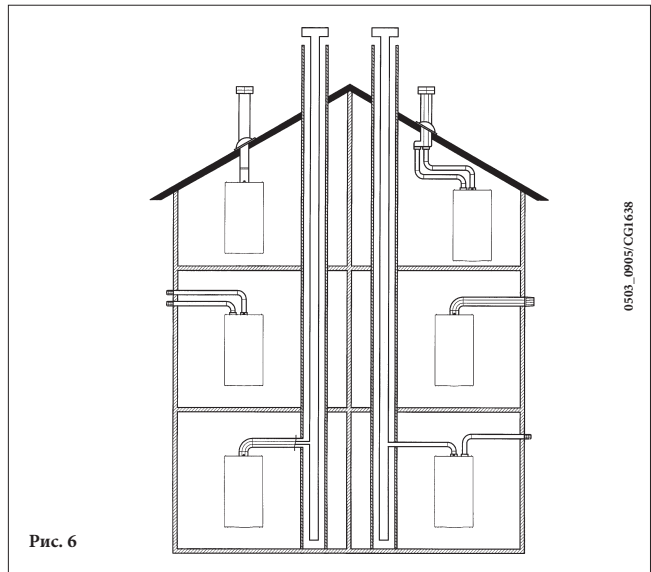
## 16. УСТАНОВКА ДЫМОХОДА И ВОЗДУХОВОДА

Ниже описываются поставляемые в качестве аксессуаров трубы и крепления для котлов с закрытой камерой сгорания и принудительной вытяжкой.

Котел специально спроектирован для присоединения к дымоходу и воздуховоду коаксиальной трубой. Возможно также использование отдельных труб при помощи разделительного комплекта. При использовании отдельных труб возможно также объединение их на конечном участке специальным коаксиальным наконечником (терминалом).

**Используйте крепления, поставляемые только производителем оборудования!**

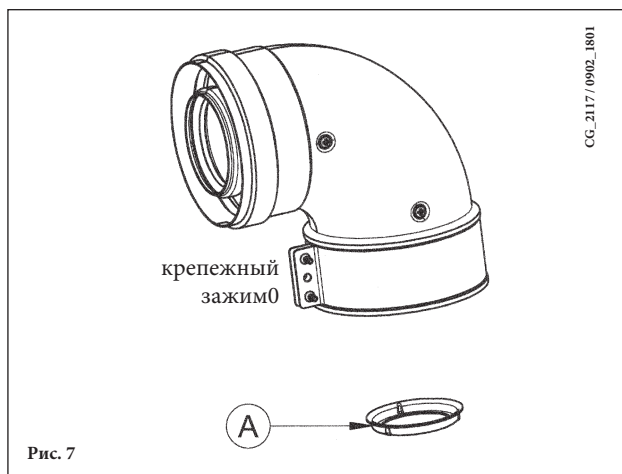
**Предупреждение:** Для гарантии наибольшей безопасности при работе котла необходимо, чтобы дымоотводящие трубы были надежно прикреплены к стене.



### ... КОАКСИАЛЬНЫЙ ДЫМОХОД (КОНЦЕНТРИЧЕСКИЙ)

Этот тип трубопровода позволяет отводить сгоревшие газы наружу и забирать воздух для горения снаружи здания, а также присоединяться к общему дымоходу (LAS - система).

90° коаксиальный изгиб позволяет присоединять котел к дымоходу в любом направлении, поскольку он может поворачиваться на 360°. Кроме того, он может использоваться в качестве дополнительного в сочетании с коаксиальной трубой или с 45° изгибом.



Если выход дымохода расположен снаружи, воздуховод должен выступать из стены не менее чем на 18 мм с тем, чтобы на него герметично установить алюминиевую погодную насадку во избежание попадания воды.

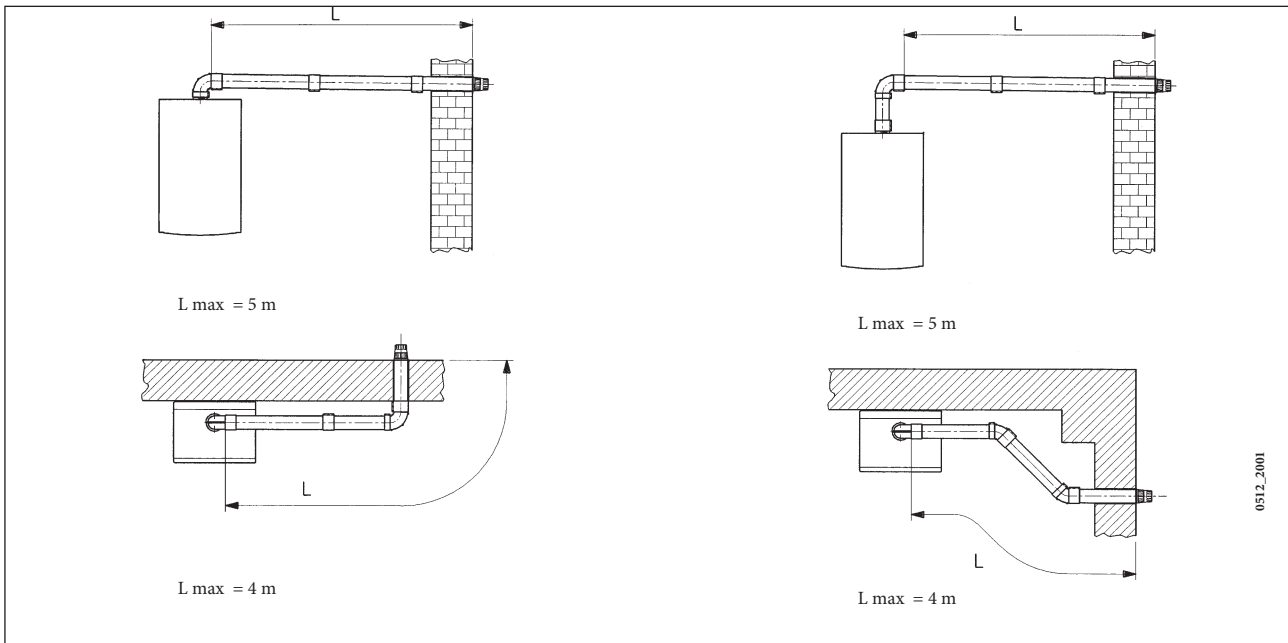
Обеспечьте наклон трубы в сторону улицы - 1 см на каждый метр ее длины.

- 90° изгиб сокращает возможную полную длину трубы на 1 м.
- 45° изгиб сокращает возможную полную длину трубы на 0,5 м.

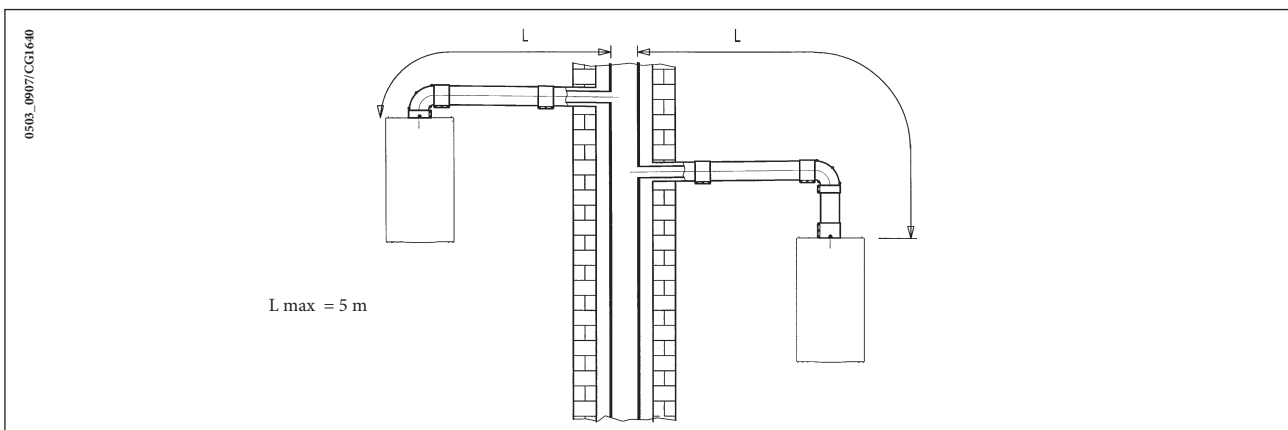
Первый изгиб в 90° не учитывать при подсчете максимальной допустимой длины.

Модель котла	Длина (м)	Использовать ДИАФРАГМУ на ДЫМОХОДЕ
		А
24 F	0 ÷ 1	ДА
	1 ÷ 5	НЕТ

## 16.1 ВАРИАНТЫ ГОРИЗОНТАЛЬНОЙ УСТАНОВКИ НАКОНЕЧНИКА ДЫМОХОДА

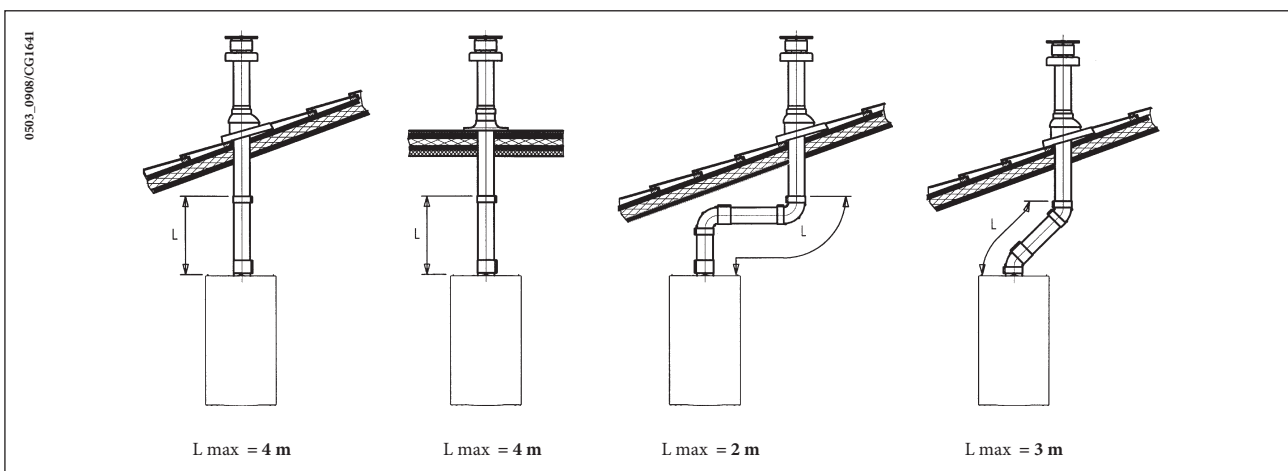


## 16.2 ВАРИАНТЫ УСТАНОВКИ ПРИ ПРИСОЕДИНЕНИИ К ОБЩЕМУ ДЫМОХОДУ (LAS - СИСТЕМА)



## 16.3 ВАРИАНТЫ ВЕРТИКАЛЬНОЙ УСТАНОВКИ НАКОНЕЧНИКА ДЫМОХОДА

Такая установка может быть выполнена как на плоской, так и на наклонной крыше путем закрепления наконечника с соответствующей погодной насадкой и рукавом (дополнительные аксессуары поставляются по требованию).



Подробные инструкции об установке аксессуаров см. в прилагаемых к ним технических сведениях.

## ... СИСТЕМА ПРИТОКА ВОЗДУХА И ОТВОДА ПРОДУКТОВ СГОРАНИЯ ПО ДВУМ ОТДЕЛЬНЫМ ТРУБАМ

Этот тип установки позволяет отводить продукты сгорания, как через стену, так и в коллективный дымоход. Приток воздуха для сгорания может осуществляться также с другой стороны, чем та, куда выходит дымоход. Разделительный комплект состоит из дымоходного переходника (100/80) и переходника для воздуховода. Переходник для воздуховода закрепите винтами с уплотнителями, вынутыми ранее из дымового колпака.

Модель котла	(L1+L2)	Положение регулятора	Использовать ДИАФРАГМУ на ДЫМОХОДЕ Ⓐ	CO <sub>2</sub> %	
				G20	G31
24 F	0 ÷ 4	A	НЕТ	6,4	7,1
	4 ÷ 14	B			
	14 ÷ 23	C			

**Примечание:** первое колено в 90° не учитывать при подсчете максимально допустимой длины.

Колено 90° позволяет присоединять котел к дымоходу в любом направлении, поскольку оно может поворачиваться на 360°. Кроме того, колено 90° может использоваться в качестве дополнительного в сочетании с дополнительной трубой или с коленом 45°.

- Колено 90° сокращает максимально возможную длину труб на 0,5 м.
- Колено 45° сокращает максимально возможную длину труб на 0,25 м.

## ВАЖНО

Каналы всасывания и слива (C52) из котлов должны соответствовать следующей максимальной длине:

- канал всасывания: Lmax= 8m
- канал слива: Lmax= 15m

### Регулировка проема в трубе забора воздуха

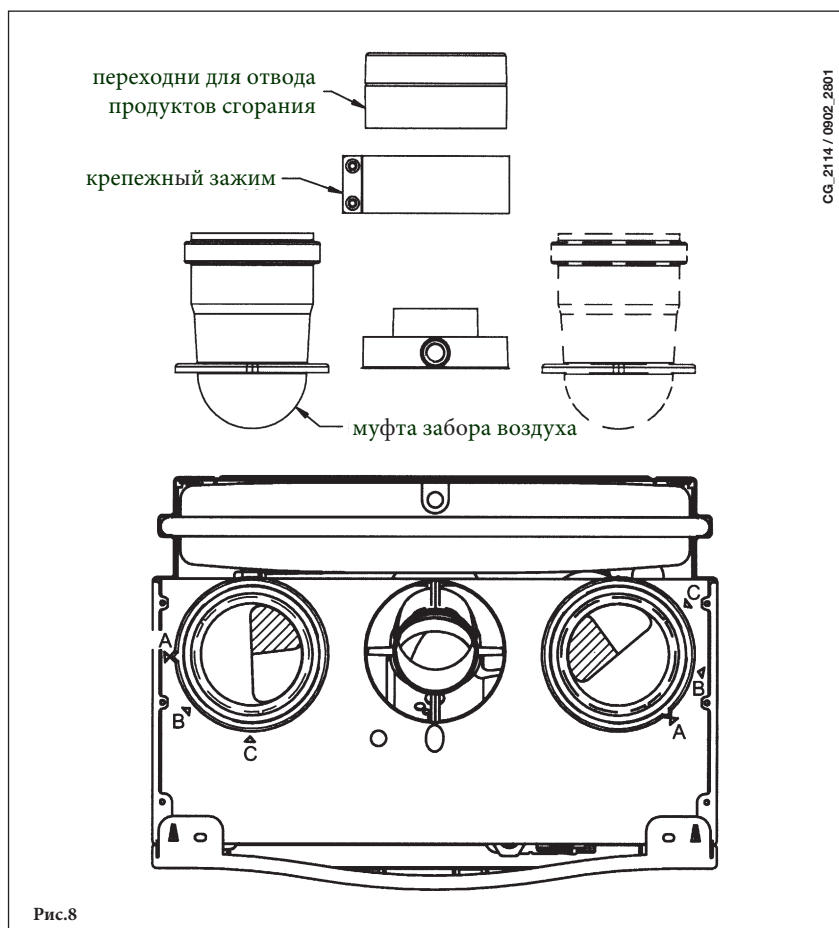
Данная настройка нужна для оптимизации производительности котла и параметров сгорания.

Муфту забора воздуха можно установить слева или справа от дымохода; ее можно поворачивать для регулировки потока воздуха в зависимости от суммарной длины воздуховода и дымохода.

Для уменьшения потока воздуха поверните муфту против часовой стрелки, для увеличения потока воздуха поворачивайте ее в обратную сторону.

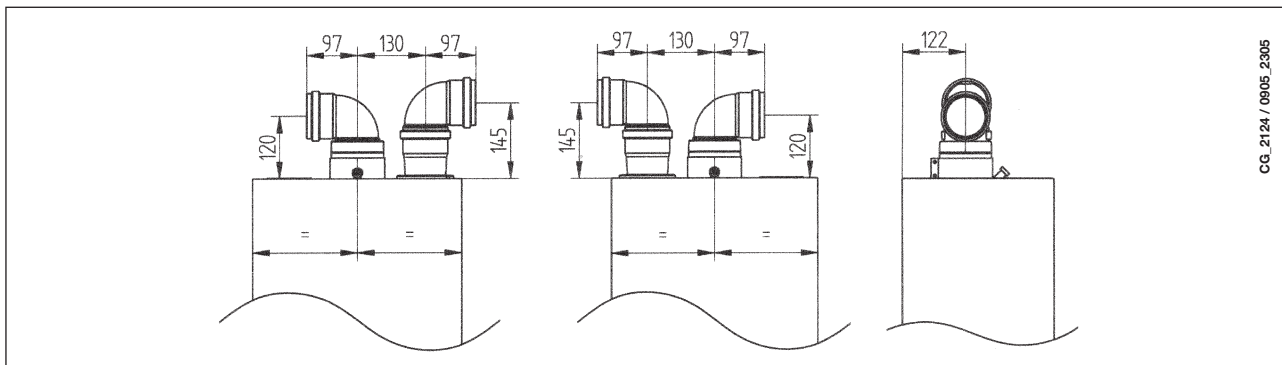
Для оптимальной настройки можно использовать анализатор продуктов сгорания, измеряющий содержание CO<sub>2</sub> в продуктах сгорания при максимальной мощности. Если содержание CO<sub>2</sub> низкое, подачу воздуха постепенно регулируют, добиваясь содержания CO<sub>2</sub>, приведенного в таблице.

Для правильного подключения и использования анализатора воспользуйтесь прилагаемым к нему руководством.



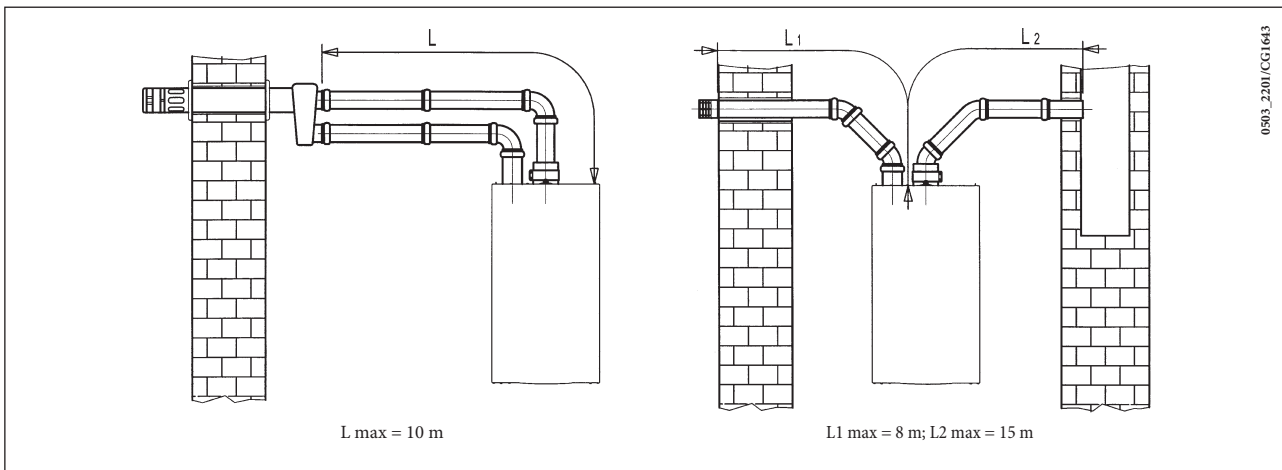
CG\_2114 / 0902\_2801

## 16.4 ГАБАРИТНЫЕ РАЗМЕРЫ СИСТЕМЫ ПРИТОКА ВОЗДУХА И ОТВОДА ПРОДУКТОВ СГОРАНИЯ ПО ДВУМ ОТДЕЛЬНЫМ ТРУБАМ



## 16.5 ВАРИАНТЫ ДЫМОУВОДЯЩЕЙ СИСТЕМЫ ПО РАЗДЕЛЬНЫМ ТРУБАМ С ГОРИЗОНТАЛЬНЫМИ НАКОНЕЧНИКАМИ

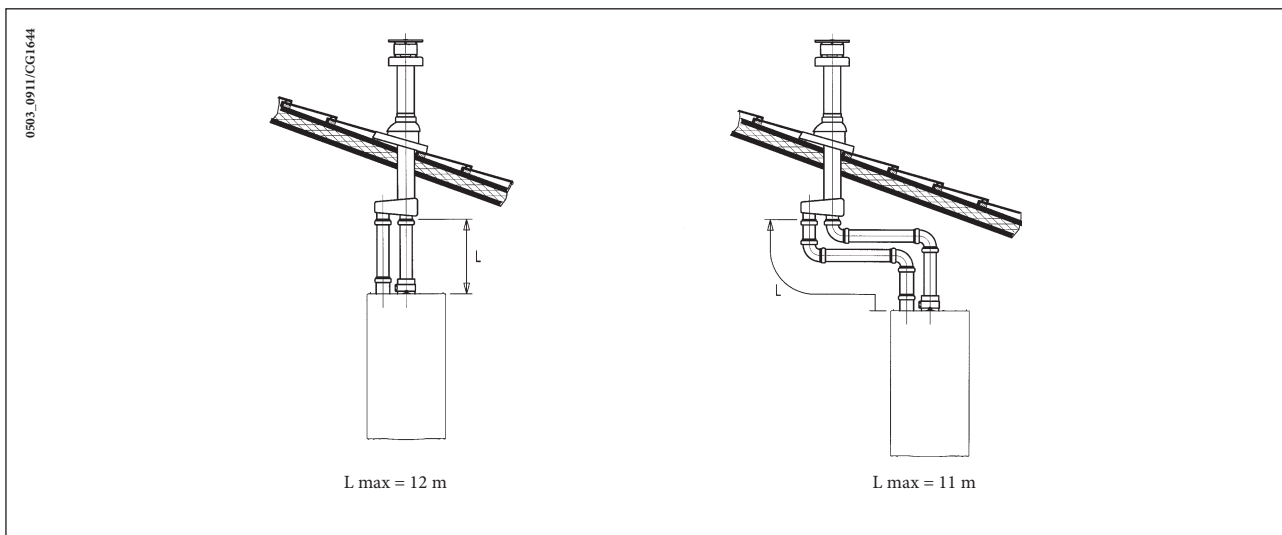
**ОБРАТИТЕ ВНИМАНИЕ!** Необходимо обеспечить горизонтальный наклон труб в наружную сторону не менее 1см на каждый метр длины. При установке комплекта для сбора конденсата дренажная труба должна быть наклонена в сторону котла.



**Важно:** При расположении труб типа С52 наконечники для притока воздуха и выхода продуктов сгорания никогда не должны находиться на противоположных сторонах здания.

При длине дымохода более 6 м комплект для сбора конденсата (поставляется дополнительно) должен монтироваться в непосредственной близости от котла.

## 16.6 ВАРИАНТЫ ДЫМОУВОДЯЩЕЙ СИСТЕМЫ ПО РАЗДЕЛЬНЫМ ТРУБАМ С ВЕРТИКАЛЬНЫМИ НАКОНЕЧНИКАМИ



**Обратите внимание!** При установке дымохода убедитесь, что труба хорошо изолирована (напр., стекловолокном) в месте прохода трубы сквозь стену здания.  
Подробные инструкции об установке труб смотри в руководствах, прилагаемых к комплектам.

## 17. ПОДКЛЮЧЕНИЕ К ЭЛЕКТРОПИТАНИЮ

Электробезопасность котла гарантируется только при правильном заземлении в соответствии с действующими нормативами.

С помощью прилагаемого трехжильного кабеля подключите котел к однофазной сети переменного тока 230В с заземлением. Убедитесь в соблюдении правильной полярности.

**Используйте двухполюсный выключатель с расстоянием между разомкнутыми контактами не менее 3мм.**

При замене сетевого кабеля рекомендуется использовать кабель сечением 3x0.75 мм<sup>2</sup> и максимальным диаметром 8мм.

...доступ к клеммной колодке электропитания

- двухполюсным выключателем отключите подачу питания к котлу;
- отвинтите два винта, крепящих панель управления к котлу;
- поверните панель управления;
- для доступа к контактам снимите крышку (рис. 9).

В клеммную колодку встроены плавкие предохранители на 2А (для их проверки или замены выньте черный держатель предохранителя).

**Внимание:** убедитесь в соблюдении правильной полярности L(фаза) - N(нейтраль).

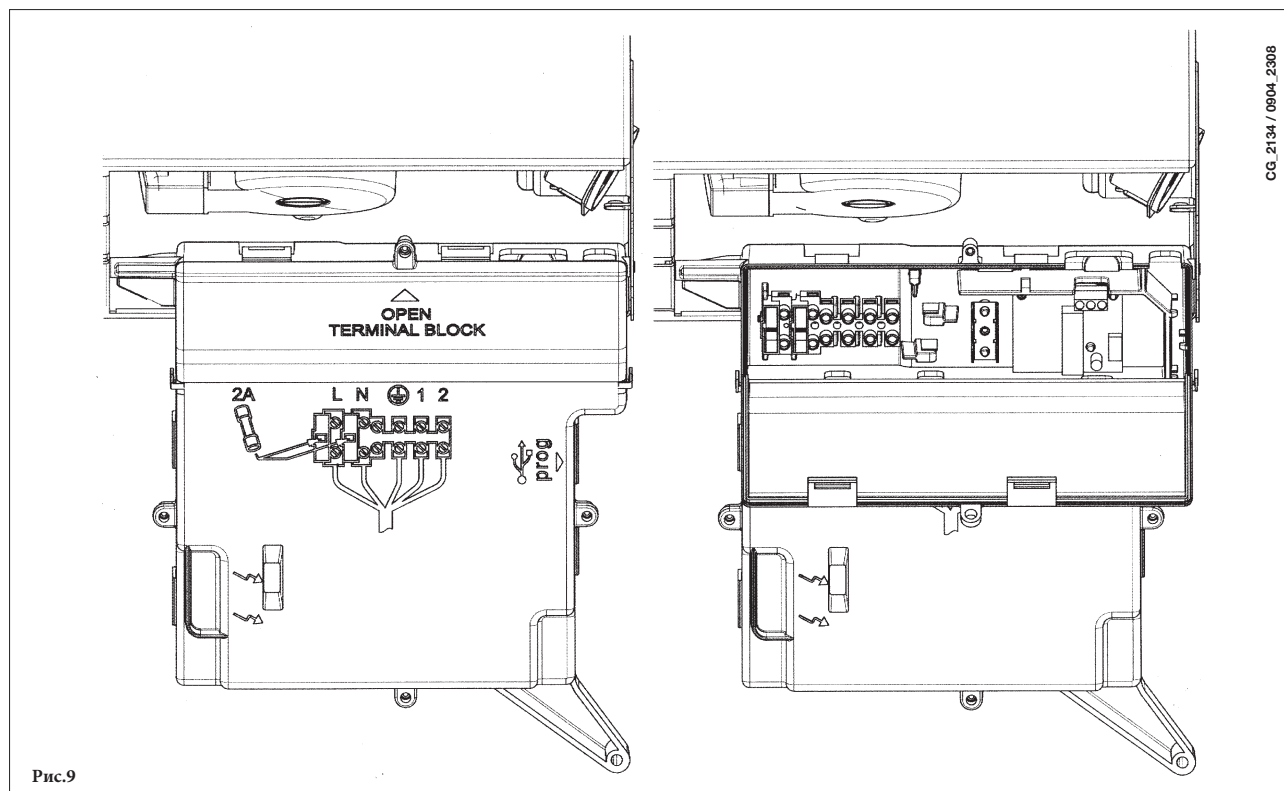
Обозначение клемм

(L) = фаза, коричневый провод

(N) = нейтраль, голубой провод

(⊕) = земля, желто-зеленый

(1) (2) = клеммы подключения комнатного термостата



## 18. ПОДСОЕДИНЕНИЕ КОМНАТНОГО ТЕРМОСТАТА

- открыть доступ к клеммам подключения электропитания (рис.9), в соответствии с инструкциями, изложенными в предыдущем параграфе;
- снять перемычку с клемм 1 и 2 клеммной колодки;
- протянуть кабель из двух проводов через кабельный зажим котла и присоединить кабель, идущий от термостата, к клеммам (1) и (2);
- включить электропитание котла

## 19. ИЗМЕНЕНИЕ ТИПА ГАЗА

Котел может быть переоборудован для работы на метане (G. 20) или сжиженном газе (G. 31) специалистами авторизованного сервисного центра.

С этой целью необходимо последовательно выполнить следующие операции:

- замена форсунок главной горелки;
- Изменение параметра на электронной плате;
- новая калибровка минимального и максимального значений регулятора давления.

### A) Замена форсунок

- осторожно выньте главную горелку из гнезда;
- замените форсунки главной горелки, при этом затягивайте их до упора для предотвращения утечек газа. диаметр форсунок приведен в таблице 1.

### B) Изменение параметра на электронной плате

- Изменить напряжение на модуляторе, установив параметр F02, F08, F09, F10, F16 в зависимости от типа газа, как описано в параграфе 21.

### C) Калибровка регулятора давления

- Подключите положительный вход дифференциального манометра, предпочтительно жидкостного, к точке измерения давления (Pb) газового клапана (Рисунок 10). Подключите, только для моделей с закрытой камерой, отрицательный вход этого же манометра к специальному тройнику, позволяющему соединить между собой компенсационную точку котла, компенсационную точку газового клапана (Pc) и сам манометр. (Аналогичное измерение можно выполнить, подсоединив манометр к точке измерения давления (Pb) и без передней панели закрытой камеры);  
Измерение давления на горелках, выполненное способами, отличными от указанных, может дать неверные результаты из-за неприятия во внимание разрежения, создаваемого вентилятором закрытой камеры.

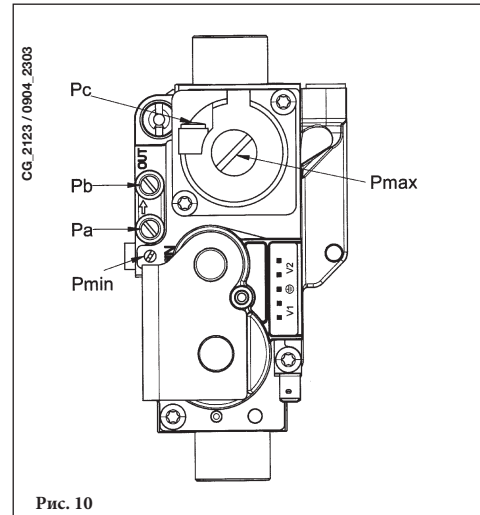


Рис. 10

## 19.1 ФУНКЦИЯ КАЛИБРОВКИ ГАЗОВОГО КЛАПАНА

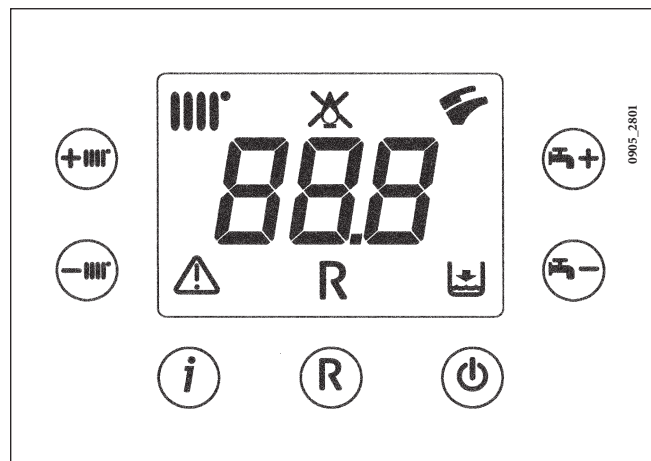
Для облегчения операций калибровки газового клапана, существует возможность настройки функции калибровки прямо на панели управления котлом. Необходимо выполнить перечисленные далее действия:

- Нужно одновременно нажать и держать нажатыми в течение как минимум 6 секунд кнопки **+** и **|||+**;
- По истечении приблизительно 6 секунд, символы **+** и **|||+** начинают мигать;
- С интервалом в 1 секунду на дисплее появляются чередующиеся надписи, "100" и величина температуры подачи.  
На этом этапе котел работает при максимальной мощности на нагреве (100%).
- Нажав на кнопки +/- **+** можно немедленно настроить (100% или 0%) мощность котла;
- Отрегулировать винт "Pмакс/Pмин" (рисунок 10) до получения величины давления, указанной в Таблице 1.
- Нажав на кнопки +/- **|||+** можно постепенно настраивать требуемый уровень мощности (промежуток = 1%).

Для того, чтобы выйти из функции, следует нажать на кнопку **⏻**.

### Примечание







Эта функция автоматически отключается по истечении приблизительно 15 минут, после чего электронная плата возвращается к предыдущему состоянию работы, до включения данной функции, или до достижения максимальной заданной температуры.





## 19.2 ИЗМЕНЕНИЕ ПАРАМЕТРОВ

Процедура доступа к параметрам описана ниже:

- 1) Необходимо одновременно нажать на кнопки  и  и держать их нажатыми в течение примерно 6 секунд, после чего на дисплее появится надпись “F01”, которая будет чередоваться с заданной величиной;
- 2) Следует нажать на кнопки +/-  для передвижения по перечню параметров;
- 3) Для увеличения или уменьшения значений выбранного параметра, следует нажать соответственно на кнопки +/-  ;
- 4) Нажать на кнопку  для запоминания программирования настроенных параметров (на дисплее в течение нескольких секунд появляется надпись “MEM”).
- 5) Нажать на кнопку  для выхода без запоминания из программирования (на дисплее в течение нескольких секунд появляется надпись “ESC”).

### ПРЕДУПРЕЖДЕНИЕ

Для перехода с газа G20 на газ G31, необходимо изменить параметры F02, F08, F09, F10 и F160, как указано в таблице в параграфе 21. Следует прикрепить дополнительную табличку, предоставляемую в комплекте с изменением, с указанием типа нового газа и проведенной калибровки.

Таблица 1. Параметры форсунок

Тип газа	24		24 F	
	G20	G31	G20	G31
Диаметр форсунок (мм)	1,18	0,74	1,35	0,85
Давление на горелке (мбар*) минимальная мощность	2,2	6,3	2,2	5,4
Давление на горелке (мбар*) минимальная мощность	13,1	35,3	11,3	28,5
Число форсунок	13		11	

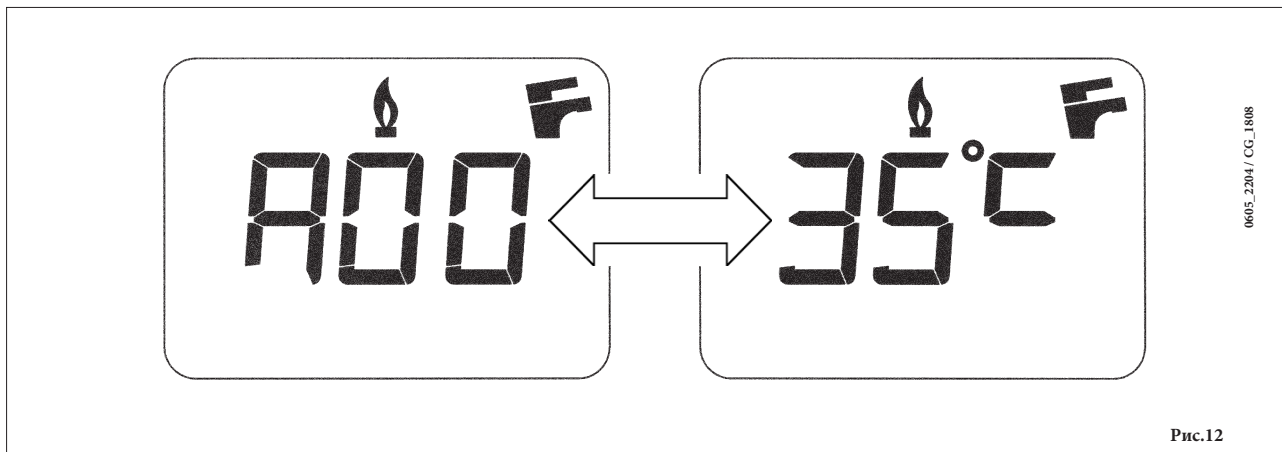
Таблица 2

Тип газа	24		24 F	
	G20	G31	G20	G31
При макс. давлении	2,78 м3/ч	2,04 кг/ч	2,73 м3/ч	2,00 кг/ч
При мин. давлении	1,12 м3/ч	0,82 кг/ч	1,12 м3/ч	0,82 кг/ч
Теплотворная способность	34,02 МДж/м3	46,34 МДж/кг	34,02 МДж/м3	46,34 МДж/кг

## 20. ВЫВОД ИНФОРМАЦИИ НА ДИСПЛЕЙ КОТЛА

Для вывода информации о работе котла на дисплей, расположенный на передней панели котла, нажимать не менее 5 сек кнопку «i».

**ВНИМАНИЕ:** когда активна функция «INFO» на дисплее (рис.12) появляется надпись «A00», которая сменяется значением температуры на подаче котла:



- нажимать кнопки  (+/-) чтобы вывести на дисплей значения следующих параметров:

**A00:** действующее значение (°C) температуры горячей бытовой воды (система ГВС);

**A01:** значение (°C) температуры на улице (при подсоединенном датчике уличной температуры);

**A02:** Мгновенная величина (%) сигнала управления газовым клапаном;

**A03:** значение (%) мощности (MAX R);

**A04:** заданное значение (°C) температуры на подаче в систему отопления;

**A05:** действующее значение (°C) температуры воды на подаче в систему отопления;

**A06:** заданное значение (°C) температуры горячей бытовой воды;



**A07:** значение % уровня пламени (0 – 100%);

**A08:** значение (л/мин x 10) расхода горячей бытовой воды;




**A09:** последняя ошибка, обнаруженная в работе котла.

- функция “INFO” остается активной в течение 3 мин. Для выхода из данного режима раньше этого времени нажимать не менее 5 сек кнопку «i» или отключить электропитание котла.

## 21. УСТАНОВКА ПАРАМЕТРОВ

Для установки параметров котла нажимать одновременно не менее 6 сек кнопку (– ) и кнопку (– )  
 Когда функция активна, на дисплее появится надпись “F01” которое сменяется значением выбранного параметра.

### Изменение параметров:

- для просмотра параметров действовать кнопками +/- ;
- для изменения единичного параметра действовать кнопками +/- ;
- для запоминания измененного значения параметра нажать кнопку () , на дисплее появится надпись “MEM”.
- для выхода из функции без запоминания нажать кнопку «i» , на дисплее появится надпись “ESC”.

	Описание параметров	Значение, установленное на заводе	
		24 F	24
F01	Тип котла 10 = с закрытой камерой сгорания - 20 = с открытой камерой сгорания	10	20
F02	Тип используемого газа 00 = природный газ (метан) - 01 = сжиженный газ (пропан)	00 o 01	
F03	Гидравлическая система	00	
F04/ F05	Установка программируемых реле 1 и 2 (См. инструкции по эксплуатации) 00 = отсутствуют сопутствующие функции	00	
F06	Установка максимальной температуры (°C) системы отопления 00 = 76°C - 01 = 45°C	00	
F07	Конфигурация входного устройства датчика приоритета контура ГВС (См. инструкции по эксплуатации)	02	
F08	Максимальная полезная мощность системы отопления (0-100%) G31 24F = 100 24 = 100	80	90
F09	Максимальная полезная мощность системы ГВС (0-100%) G31 24F = 100 24 = 100	80	90
F10	Минимальная полезная мощность системы отопления (0-100%) G31 24F = 00 24 = 00	20	10
F11	Время ожидания горелки между двумя включениями (01-10 мин) - 00=10 сек.	03	
F12	Диагностика (См. инструкции по эксплуатации)	--	
F13	Тип теплообменника 00 = 275 mm 01 = 225 mm	01	00
F14	Тест для проверки правильного положения зонда горячей воды 00 = Выключено 01 = Всегда включено	01	00
F15	Фабричное значение	01	00
F16	Минимальная полезная мощность системы отопления (0-100%)	20	10

## 22. УСТРОЙСТВА РЕГУЛИРОВАНИЯ И ПРЕДОХРАНИТЕЛЬНЫЕ УСТРОЙСТВА

Котел спроектирован в полном соответствии с европейскими нормами и содержит следующие устройства:

- **Датчик тяги (пневмореле) (в моделях 24 F)**

Данное устройство обеспечивает включение основной горелки при условии исправной работы вытяжного дымохода.

Пневмореле отключает основную горелку при следующих неисправностях:

- загорожен выход дымохода;
- засорена трубка Вентури;
- не работает вентилятор;
- нет контакта между трубкой Вентури и датчиком тяги,

котел остается в режиме ожидания, на дисплей выводится код неисправности E03 (см. таблицу главы 10).

- **Термостат – датчик тяги (модели 24)**

данное устройство расположено в левой части вытяжного колпака, и перекрывает подачу газа к основной горелке, если засорился дымоход или нет тяги по другой причине. При этом котел останавливается, на дисплей выводится код неисправности E03 (см. таблицу главы 10). После устранения причины, вызвавшей блокировку, возможно повторное включение, нажимая не менее 2 сек на кнопку (R).

---

### Запрещается отключать данное предохранительное устройство!

---

- **Термостат перегрева**

благодаря датчику, установленному на выходной трубе первичного теплообменника, в случае перегрева воды первичного контура прекращается подача газа в горелку. При этом котел останавливается. После устранения причины, вызвавшей блокировку, возможно повторное включение, нажимая не менее 2 сек на кнопку (R).

---

### Запрещается отключать данное предохранительное устройство!

---

- **Датчик ионизации пламени**

Электрод для определения наличия пламени, расположенный с правой части горелки, гарантирует безопасность работы и блокирует котел при нарушении подачи газа или неполном горении основной горелки.

В данных условиях котел блокируется после 3 попыток запуска.

Для восстановления нормальной работы котла нажимать не менее 2 сек на кнопку (R).

- **Гидравлический прессостат.**

Данное устройство позволяет включить основную горелку, только если давление в системе выше 0,5 бар.

- **Постциркуляция насоса контура отопления**

Постциркуляция насоса, контролируемая электронной системой управления котла, продолжается 3 мин, когда котел находится в режиме обогрева и осуществляется при каждом выключении горелки по сигналу комнатного термостата.

- **Постциркуляция насоса контура ГВС**

Постциркуляция насоса, контролируемая электронной системой управления котла, продолжается 30 сек, когда котел находится в режиме приготовления бытовой горячей воды и осуществляется в контуре ГВС при каждом выключении горелки по сигналу датчика.

- **Устройство защиты от замерзания (контуры отопления)**

Электронная система управления котла имеет функцию защиты «от замерзания» в контуре отопления и ГВС, которая при температуре воды на подаче ниже 5°C включает горелку до достижения на подаче температуры, равной 30°C.

Данная функция работает, если к котлу подключено электричество, кран подачи газа открыт и если давление в системе соответствует предписанному.

- **Отсутствие циркуляции воды в первичном контуре (возможная блокировка насоса)**

В случае отсутствия или недостаточности циркуляции воды в первичном контуре, работа котла останавливается и дисплей котла выводится код неисправности E25 (см. главу 10)

- **Защита от блокировки насоса**

Если котел не работает в течение 24 часов подряд на контур отопления, насос включается автоматически на 10 сек. Данная функция работает, если к котлу подключено электричество.

- **Водяной сбросной клапан системы отопления**

настроен на давление 3 бар и установлен в системе отопления.

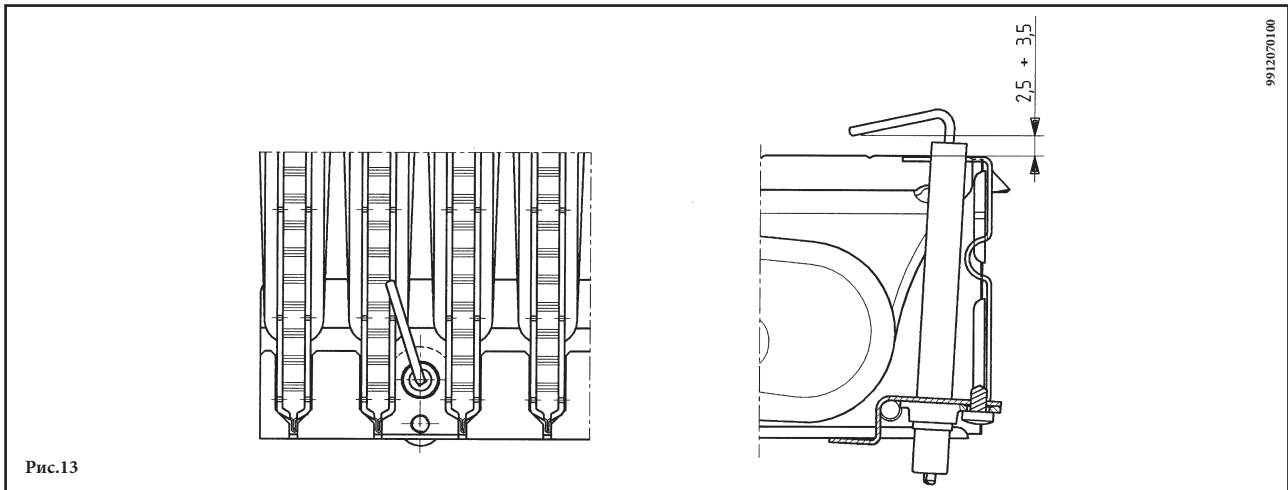
---

Сбросной клапан должен быть присоединен к дренажной системе через воронку. Категорически воспрещается использовать его для слива воды из системы отопления.

---

**ПРИМЕЧАНИЕ:** В случае поломки датчика температуры NTC системы ГВС производство горячей санитарной воды, тем не менее, продолжается. В этом случае контроль температуры осуществляется посредством датчика на подаче.

## 23. РАСПОЛОЖЕНИЕ ЭЛЕКТРОДА ЗАЖИГАНИЯ И ЭЛЕКТРОДА-ДАТЧИКА ПЛАМЕНИ



## 24. КОНТРОЛЬ ОТХОДЯЩИХ ГАЗОВ

При необходимости контроля отходящих газов котлы с принудительной тягой имеют две точки замера, расположенных на коаксиальной входной муфте.

Одна из них находится на вытяжном дымоходе и позволяет контролировать соответствие отходящих газов гигиеническим нормам.

Вторая точка замера находится на трубе забора воздуха и позволяет определить наличие продуктов сгорания в забираемом воздухе при использовании коаксиальной системы труб.

В точках замера определяют:

- температуру продуктов сгорания
- содержание кислорода (O<sub>2</sub>) или, наоборот, двуокиси углерода (CO<sub>2</sub>)
- содержание окиси углерода (CO)

Температура подаваемого воздуха определяется в точке замера на подаче воздуха в коаксиальной входной муфте.

**Примечание:** для регулирования максимальной мощности смотри главу 19.

Если необходим контроль отходящих газов в моделях с естественной тягой в, то в дымоходе следует проделать отверстие на расстоянии от котла, равном двум внутренним диаметрам трубы.

В точке замера определяют:

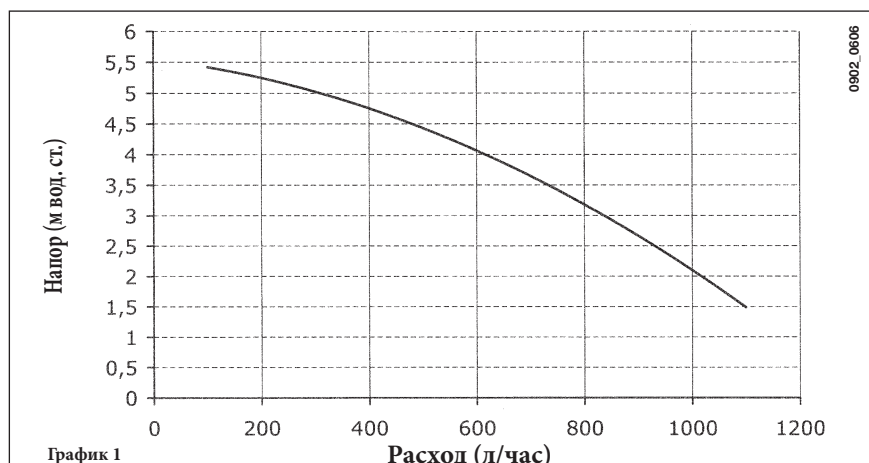
- температуру продуктов сгорания
- содержание кислорода (O<sub>2</sub>) или, наоборот, двуокиси углерода (CO<sub>2</sub>)
- содержание окиси углерода (CO)

Замер температуры поступающего воздуха проводится рядом с местом входа воздуха в котел.

Отверстие проделывается установщиком при первоначальной установке агрегата и должно быть затем герметично заделано, чтобы избежать просачивания продуктов сгорания при нормальной работе.


## 25. ХАРАКТЕРИСТИКИ РАСХОД/НАПОР

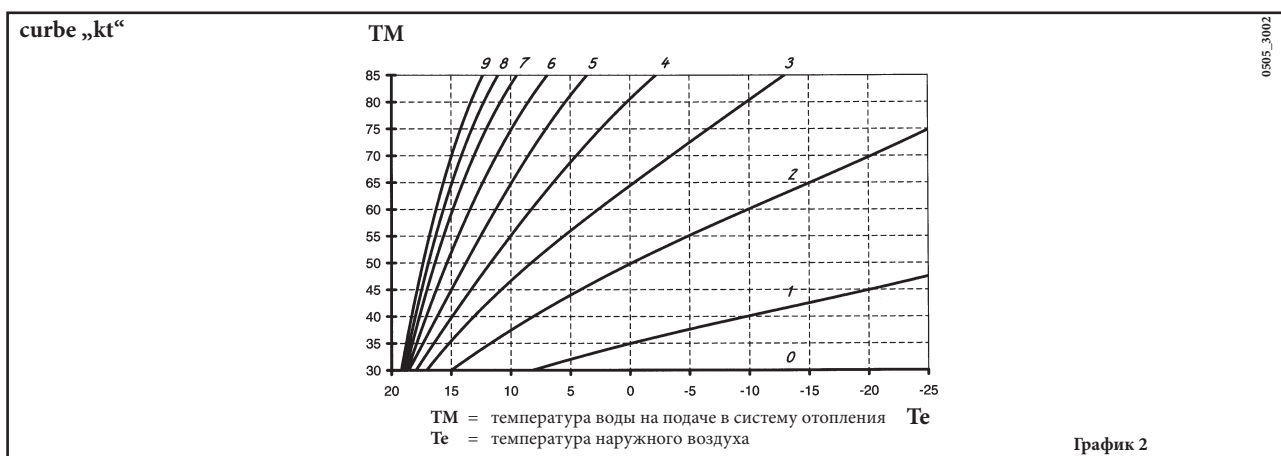
Высокопроизводительный насос подходит для установки в любой отопительной однотрубной или двухтрубной системе. Встроенный в него клапан воздухоотводчик позволяет эффективно удалять находящийся в отопительной системе воздух. Нижеприведенные характеристики уже учитывают гидравлическое сопротивление элементов котла.



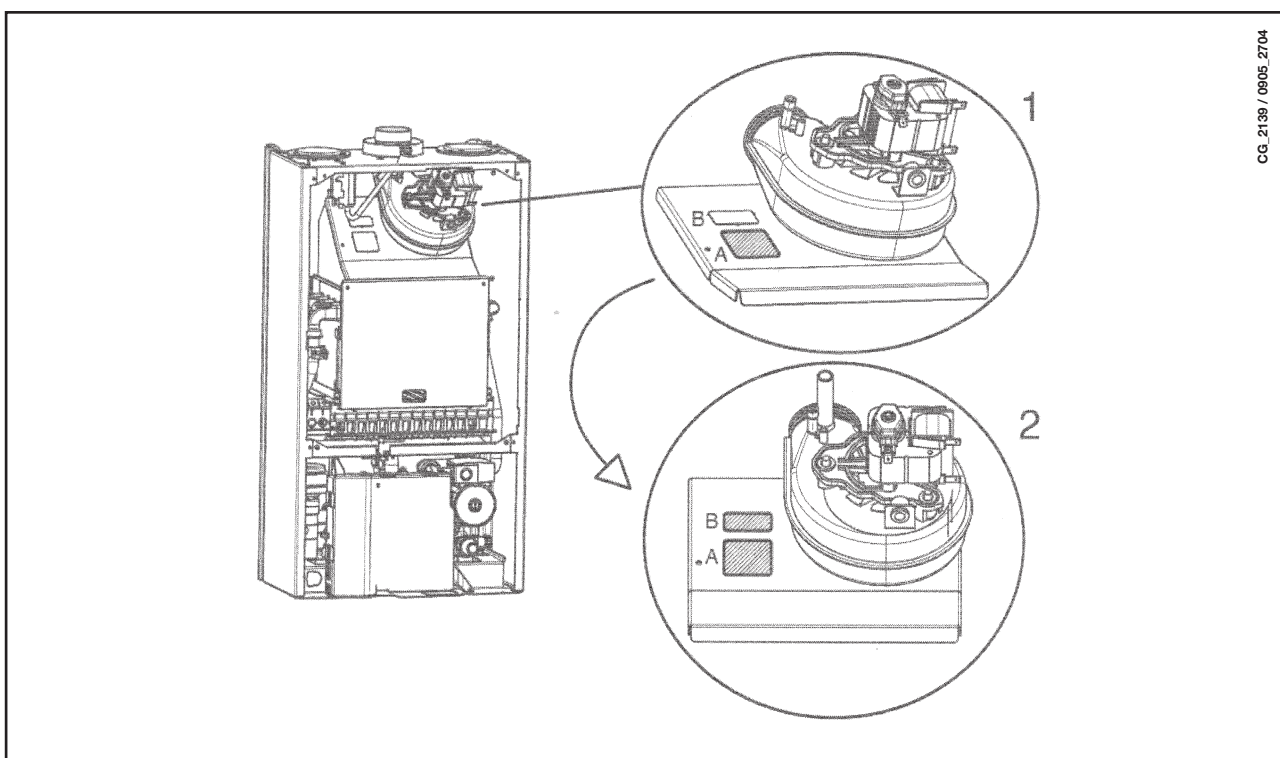
## 26. ПРИСОЕДИНЕНИЕ ДАТЧИКА УЛИЧНОЙ ТЕМПЕРАТУРЫ

Из проводов, которые выходят из приборного щитка, два провода КРАСНОГО цвета оснащены изолированными ножевыми контактами. Подсоединить датчик уличной температуры к данным проводам.

При подсоединенном датчике уличной температуры с помощью кнопок +/-  можно установить заданный коэффициент дисперсии Kt (график 2).



## 27. ДЫМОУВЛАЖАЮЩАЯ СИСТЕМА С РАЗДЕЛЬНЫМИ ТРУБАМИ



В некоторых случаях при установке дымоотводящей системы по отдельным трубам котёл может начать вибрировать. При этом возможна блокировка воздушного прессостата (код ошибки E03 на дисплее котла).

Для устранения данной проблемы на верхней крышке дымоуловителя (рис. 8.1) предусмотрены две прорези под отверстия (А и В), которые закрыты, но могут быть легко задействованы техническим специалистом сервисного центра даже без необходимости снятия крышки.

Для этого необходимо: Выдавить отверстие А (рис. 8.1 – в окружности 1) и убедиться в правильной работе котла. Если проблема не устранена, то выдавить также отверстие В (рис.8.1 – окружность 2).



## 28. ЕЖЕГОДНОЕ ТЕХНИЧЕСКОЕ ОБСЛУЖИВАНИЕ

Для правильной и надежной работы котла необходимо ежегодно проверять:

- внешний вид и непроницаемость прокладок газового контура и камеры сгорания;
- состояние и правильное положение электрода зажигания и электрода-датчика пламени;
- состояние горелки и ее крепление к алюминиевому фланцу;
- отсутствие грязи внутри камеры сгорания. Для чистки используйте пылесос;
- правильную настройку газового клапана;
- давление в системе отопления;
- давление в расширительном баке;
- правильную работу вентилятора;
- отсутствие загрязнений внутри дымохода и воздуховода.

---

### ВНИМАНИЕ

**Перед проведением любых работ убедитесь, что котел отключен от электропитания.**

**По завершению технического осмотра установить параметры работы котла в начальные позиции.**

---

# 29. ФУНКЦИОНАЛЬНЫЕ СХЕМЫ

## 24 F

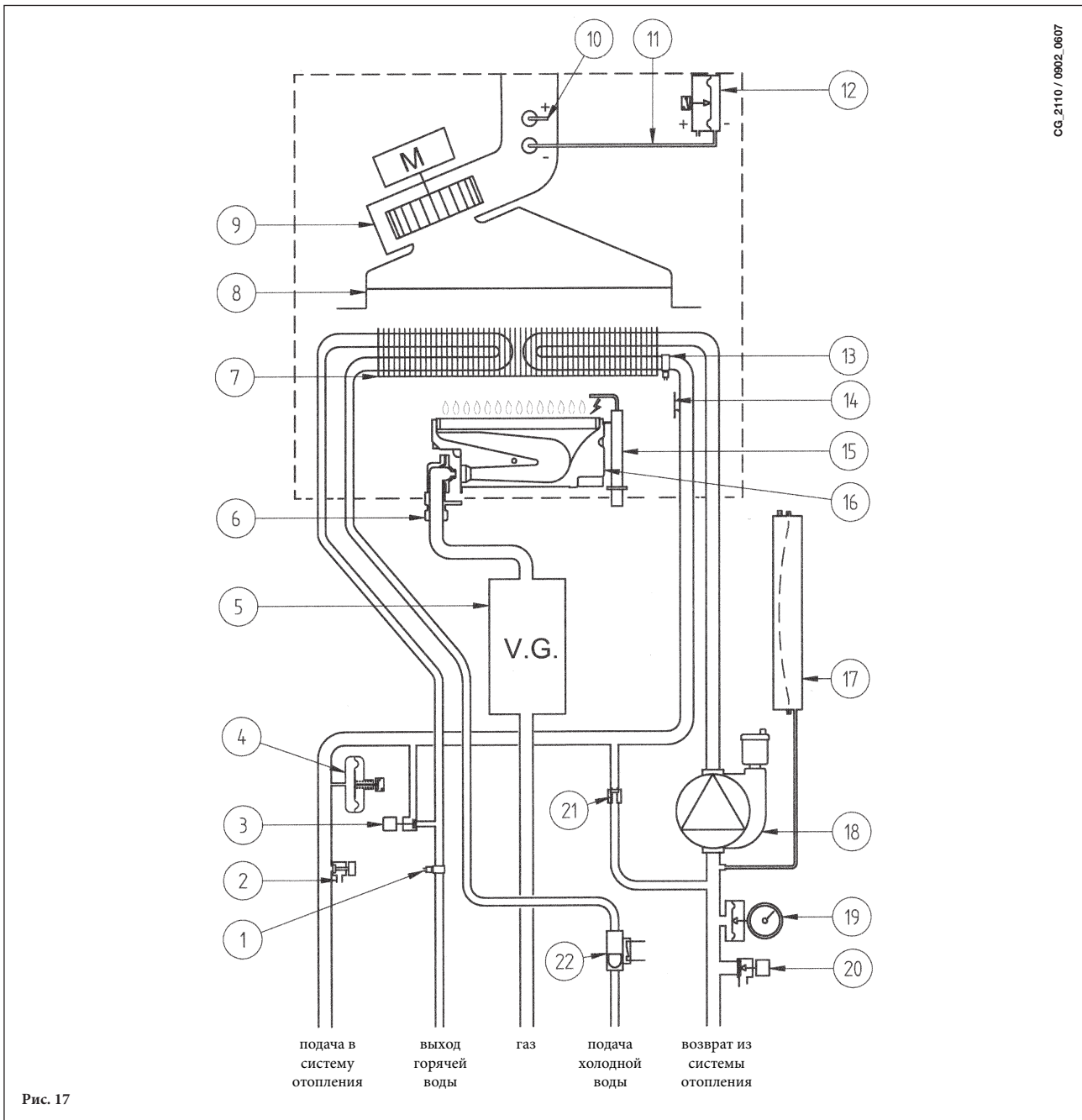


Рис. 17

### Обозначения:

- |  |   |
|--|---|
| 1 датчик температуры (тип NTC) контура ГВС | 12 пневмореле – датчик тяги                       |
| 2 кран слива воды из котла                 | 13 датчик температуры (тип NTC) контура отопления |
| 3 кран заполнения системы отопления        | 14 термостат перегрева                            |
| 4 гидравлический прессостат                | 15 электрод зажигания/контроля пламени            |
| 5 газовый клапан                           | 16 горелка  |
| 6 рампа подачи газа с форсунками           | 17 расширительный бак                             |
| 7 первичный теплообменник                  | 18 насос с автоматическим воздухоотводчиком       |
| 8 дымовой колпак                           | 19 манометр                                       |
| 9 вентилятор                               | 20 сбросной предохранительный клапан (3 бар)      |
| 10 точка положительного давления           | 21 автоматическом байпаса                         |
| 11 точка отрицательного давления           | 22 датчик приоритета контура ГВС                  |

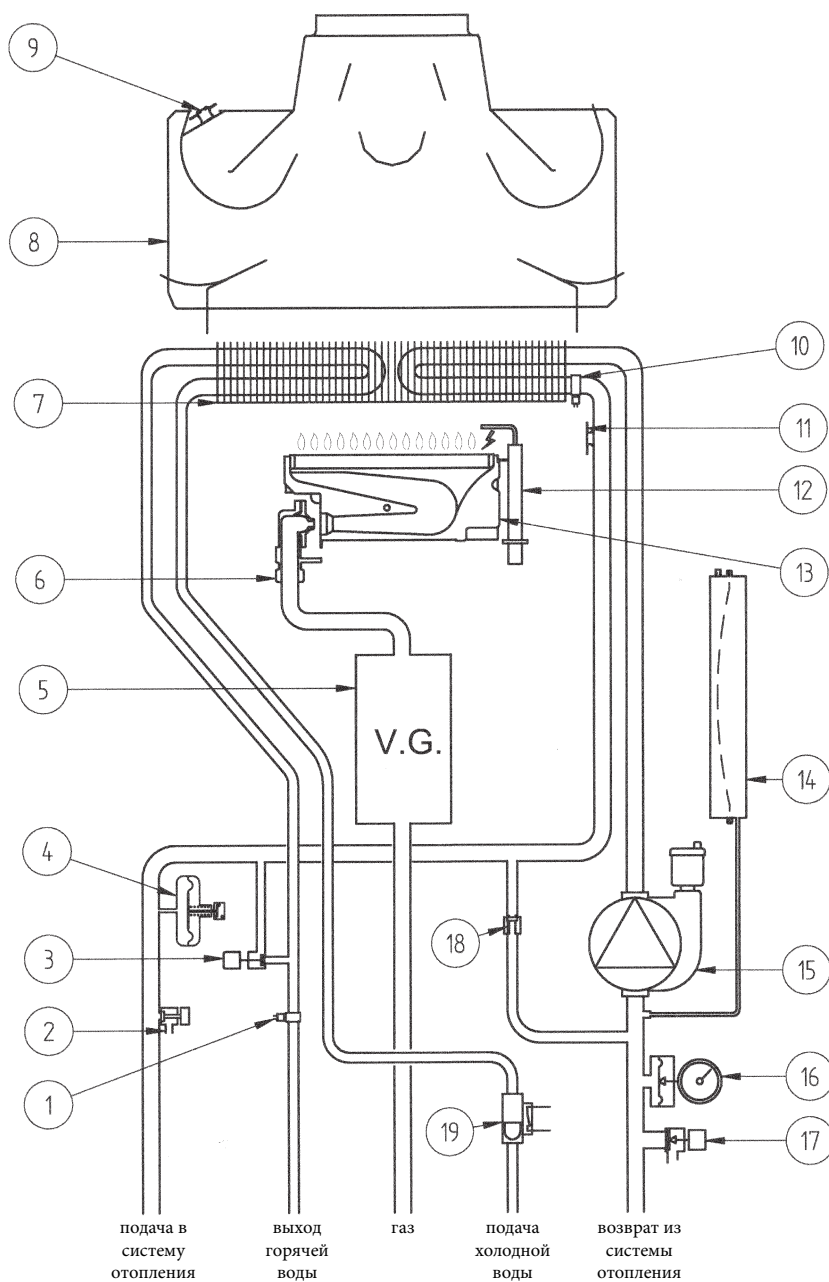


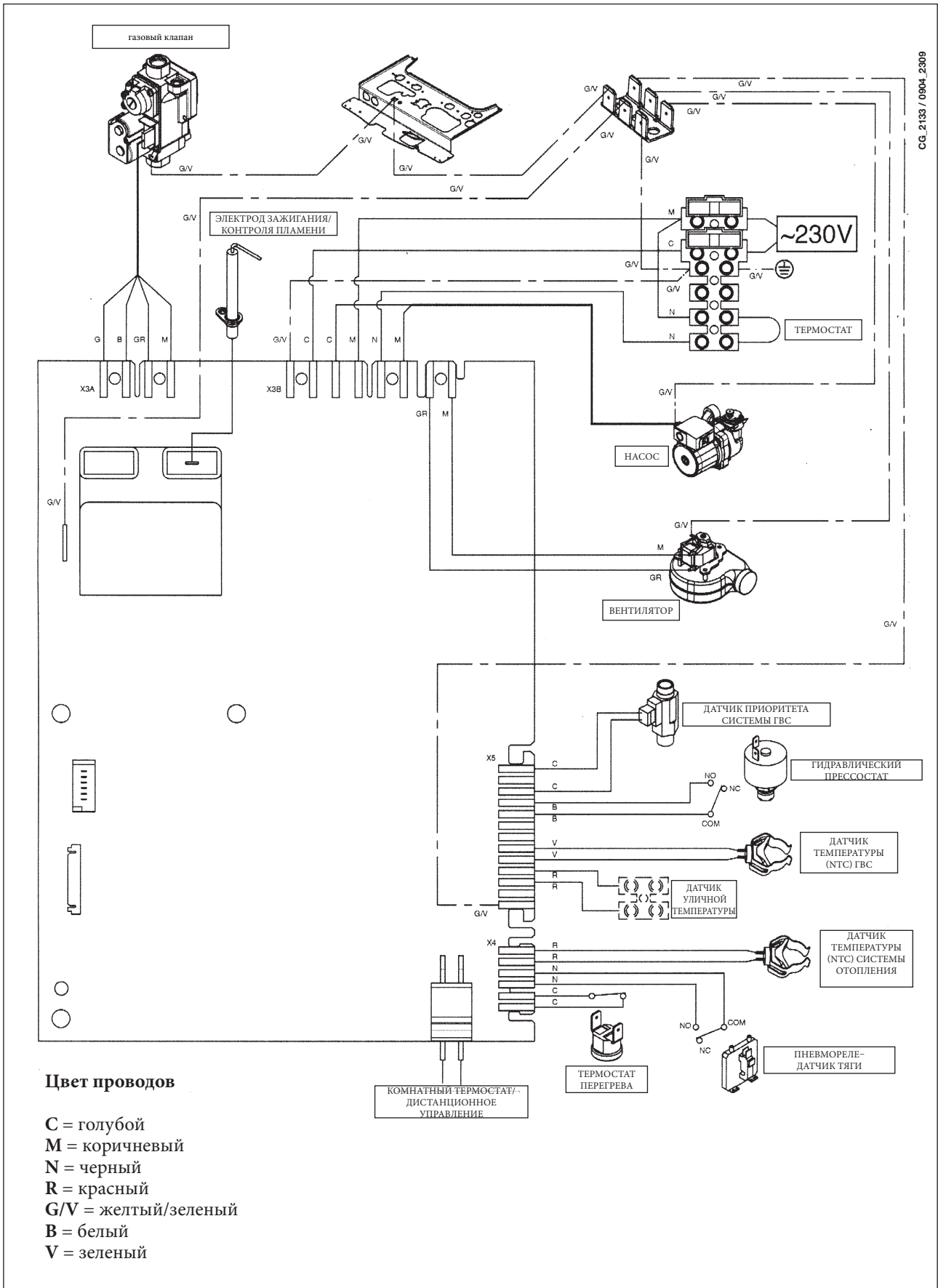
Рис. 18

**Обозначения:**

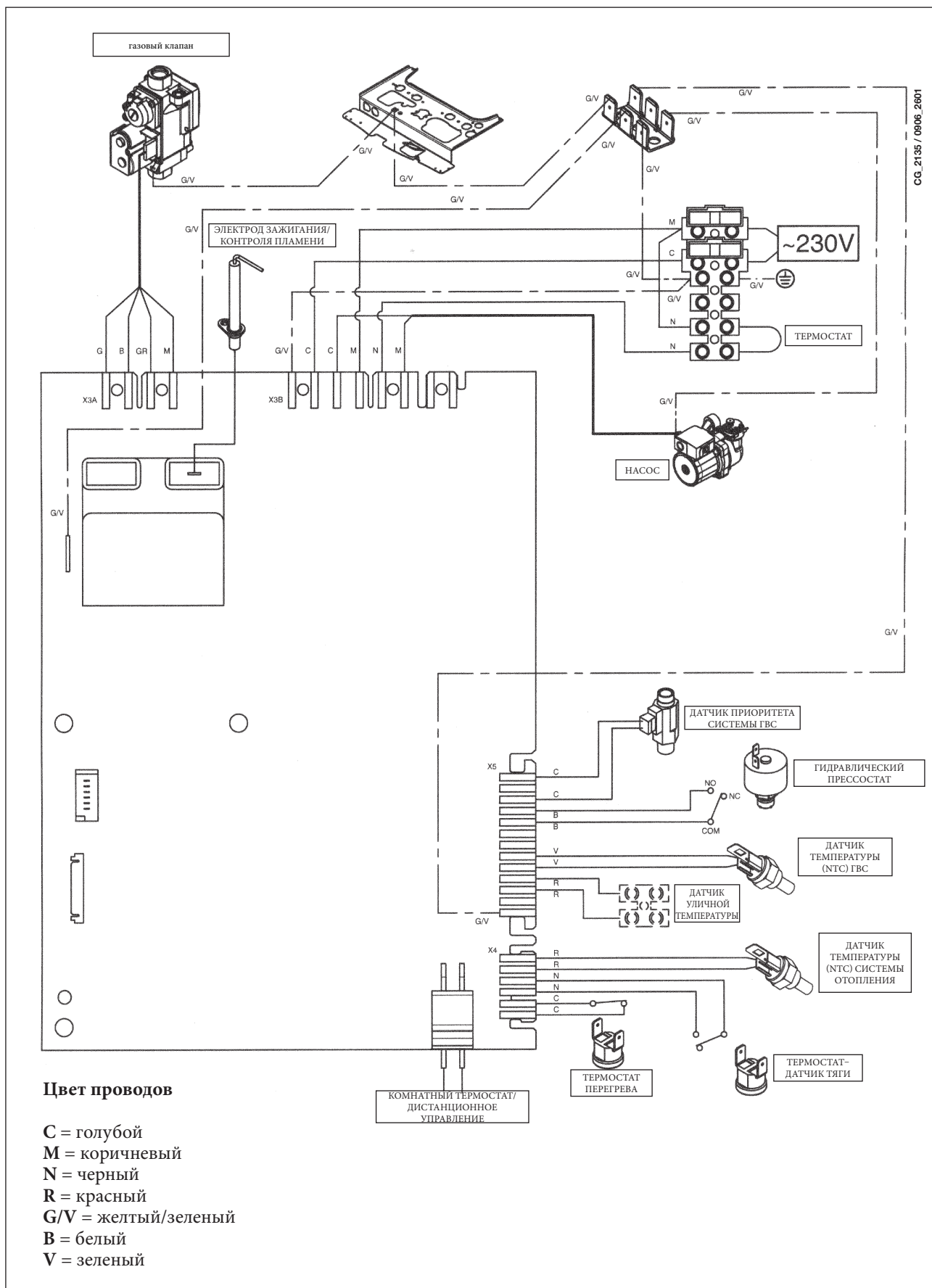
- |   |  |
|---|--|
| 1 датчик температуры (тип NTC) контура ГВС        | 11 термостат перегрева                       |
| 2 кран слива воды из котла                        | 12 электрод зажигания/контроля пламени       |
| 3 кран заполнения системы отопления               | 13 горелка                                   |
| 4 гидравлический прессостат                       | 14 расширительный бак                        |
| 5 газовый клапан                                  | 15 насос с автоматическим воздухоотводчиком  |
| 6 рампа подачи газа с форсунками                  | 16 манометр                                  |
| 7 первичный теплообменник                         | 17 сбросной предохранительный клапан (3 бар) |
| 8 дымовой колпак                                  | 18 автоматическом байпасе                    |
| 9 термостат – датчик тяги                         | 19 датчик приоритета контура ГВС             |
| 10 датчик температуры (тип NTC) контура отопления |  |

# 30. СХЕМЫ ЭЛЕКТРИЧЕСКИХ СОЕДИНЕНИЙ

24 F



СС. 2133 / 0904\_2309



CG\_2135 / 0906\_2601

## 31. ТЕХНИЧЕСКИЕ ДАННЫЕ

Модель MAINFOUR		24 F	24
Категория		П <sub>2H3P</sub>	П <sub>2H3P</sub>
Максимальная потребляемая тепловая мощность	кВт	25,8	26,3
Минимальная потребляемая тепловая мощность	кВт	10,6	10,6
Максимальная полезная тепловая мощность	кВт	24	24
	ккал/час	20.600	20.600
Минимальная полезная тепловая мощность	кВт	9,3	9,3
	ккал/час	8.000	8.000
КПД согласно 92/42/ CEE	—	★★★	★★
Максимальное давление в системе отопления	бар	3	3
Объем расширительного бака	л	6	6
Давление в расширительном баке	бар	0,5	0,5
Максимальное входное давление холодной воды	бар	8	8
Минимальное давление в контуре ГВС	бар	0,15	0,15
Минимальный расход воды в контуре ГВС	л/мин	2,0	2,0
Количество горячей воды при ΔT=25°C	л/мин	13,7	13,7
Количество горячей воды при ΔT=35°C	л/мин	9,8	9,8
Количество горячей воды согласно EN 625	л/мин	11	11
Диапазон температур воды в контуре отопления	°C	30/76	30/76
Диапазон температур воды в системе ГВС	°C	35/55	35/55
Тип	—	C12-C32-C42-C52-C82-B22	B <sub>11BS</sub>
Диаметр коаксиального дымохода	мм	60	-
Диаметр коаксиального воздуховода	мм	100	-
Диаметр раздельного дымохода	мм	80	-
Диаметр раздельного воздуховода	мм	80	-
Диаметр дымохода	мм	-	120
Максимальный расход отходящих газов	kg/s	0,016	0,021
Минимальный расход отходящих газов	kg/s	0,016	0,018
Максимальная температура отходящих газов	°C	149	120
Минимальная температура отходящих газов	°C	119	86
Класс NOx	—	3	3
Тип газа	—	G20	G20
	—	G31	G31
Номинальное давление подачи природного газа G 20 (метан)	мбар	20	20
Номинальное давление подачи сжиженного газа G31 (пропан)	мбар	37	37
Напряжение электропитания	В	230	230
Частота питающей сети	Гц	50	50
Номинальная электрическая мощность	Вт	130	80
Масса Нетто	кг	31	29
Габариты	высота	мм	730
	ширина	мм	400
	глубина	мм	299
Уровень защиты от внешних воздействий (согласно EN60529)		IP X5D	IP X5D

Компания BAXI, постоянно работая над усовершенствованием предлагаемой продукции, оставляет за собой право без предварительного уведомления вносить необходимые технические изменения в свою продукцию. Настоящее руководство поставляется в качестве информативной поддержки и не может считаться контрактом в отношении третьих лиц.