



Electrolux

ИНСТРУКЦИЯ ПО ЭКСПЛУАТАЦИИ



AB 51

EFH/F-6720



2 electrolux

Инструкция по эксплуатации
электротепловентилятора
бытового серий EFH/F-6720

Добро пожаловать в мир Electrolux

Вы выбрали первоклассный продукт от Electrolux, который, мы надеемся, доставит Вам много радости в будущем. Electrolux стремится предложить как можно более широкий ассортимент качественной продукции, который сможет сделать Вашу жизнь еще более удобной. Вы можете увидеть несколько примеров на обложке этой инструкции. Внимательно изучите данное руководство, чтобы правильно использовать Ваш новый электротепловентилятор и наслаждаться его преимуществами. Мы гарантируем, что он сделает Вашу жизнь намного удобнее, благодаря легкости в использовании. Удачи!

Содержание

Используемые обозначения	3
Правила безопасности	3
Устройство прибора	4
Панель управления	4
Пульт дистанционного управления	5
Инструкция по сборке	5
Управление прибором	5
Правила установки	6
Защита тепловентилятора от перегрева	6
Транспортировка и хранение	6
Уход и техническое обслуживание	6
Устранение неисправностей	6
Комплектация	7
Утилизация	7
Технические характеристики	7
Сертификация	7
Гарантийный талон	10

Гарантийное обслуживание производится в соответствии с гарантийными обязательствами, перечисленными в гарантийном талоне.

АДРЕСА СЕРВИСНЫХ ЦЕНТРОВ ВЫ МОЖЕТЕ
НАЙТИ НА САЙТЕ **WWW.HOME-COMFORT.RU**
ИЛИ У ВАШЕГО ДИЛЕРА.

Примечание:

В тексте данной инструкции электротепловентилятор может иметь такие технические названия, как прибор, устройство, аппарат, электрообогреватель и т.п.

Используемые обозначения

**Внимание!**

Требования, несоблюдение которых может привести к тяжелой травме или серьезно повреждению оборудования.

Примечание:

Требования, несоблюдение которых может привести к серьезной травме или летальному исходу.

1. Если повреждена кабель питания, он должен быть заменен производителем или авторизованной сервисной службой или другим квалифицированным специалистом во избежание серьезных травм.
2. Производитель оставляет за собой право без предварительного уведомления покупателя вносить изменения в конструкцию, комплектацию или технологию изготовления изделия с целью улучшения его свойств.
3. В тексте и цифровых обозначениях инструкции могут быть допущены опечатки.
4. Если после прочтения инструкции у Вас останутся вопросы по эксплуатации прибора, обратитесь к продавцу или в специализированный сервисный центр для получения разъяснений.
5. На изделии присутствует этикетка, на которой указаны технические характеристики и другая полезная информация о приборе.

Правила безопасности



- При эксплуатации тепловентилятора соблюдайте общие правила безопасности при пользовании электроприборами.
- Прежде чем приступить к эксплуатации тепловентилятора, внимательно прочтите приведенные ниже правила.
- Убедитесь в том, что напряжение электросети соответствует указанному на этикетке тепловентилятора.
- Держите тепловентилятор вне досягаемости для детей.
- Периодически проверяйте сетевой шнур тепловентилятора на предмет отсутствия на нем повреждений. Ни

в коем случае нельзя пользоваться тепловентилятором, если на сетевом шнуре или на самом тепловентиляторе заметны повреждения. В таком случае тепловентилятор подлежит проверке, а в случае необходимости и ремонту в квалифицированном сервисном центре*.

- Тепловентилятор предназначен только для использования в домашних условиях и в соответствии с настоящей Инструкцией.
- Ни в коем случае не погружайте тепловентилятор в воду или какую-либо иную жидкость. При очистке тепловентилятора следуйте правилам, приведенным в разделе “Очистка и уход”. Попадание воды в отверстия крайне опасно для тепловентилятора.
- Ни в коем случае не устанавливайте тепловентилятор поблизости от источников тепла.
- Перед очисткой тепловентилятора, а также в случае его выключения на продолжительный срок отключите его от электросети. Не следует извлекать сетевую вилку из розетки электросети влажными руками.
- Ни в коем случае не пользуйтесь тепловентилятором вне помещений. Окружающая обстановка должна исключать попадание влаги в тепловентилятор.
- Ни в коем случае не пользуйтесь принадлежностями, которые не рекомендованы предприятием-изготовителем. Они могут быть опасны для пользователя и иных лиц и создают возможность поломки вентилятора.
- Ни в коем случае не перемещайте тепловентилятор, взявшись за сетевой шнур. Всегда следите за тем, чтобы сетевой шнур ни за что не цеплялся. Не оборачивайте сетевой шнур вокруг тепловентилятора и не сгибайте его.
- Устанавливайте тепловентилятор на надежной поверхности, так, чтобы он не мог упасть.
- Не ставьте тепловентилятор под розеткой электросети. На розетку

* Квалифицированный сервисный центр: отдел гарантийного ремонта предприятия-изготовителя либо предприятия-поставщика, или квалифицированного специалиста, аттестованного и уполномоченного для выполнения ремонтных работ с соблюдением всех мер безопасности.

4 electrolux

электросети не должен попадать поток горячего воздуха из тепловентилятора.

- Всегда располагайте тепловентилятор таким образом, чтобы исключить возможность возгорания легковоспламеняющихся материалов (например, занавесок). Следите за тем, чтобы ничего не перекрывало входные и выходные воздуховоды. Во избежание возгорания не кладите на тепловентилятор одежду и др. вещи.
- Запрещается пользоваться тепловентилятором вблизи ванны, душа, умывальника, плавательного бассейна или какихлибо еще емкостей с водой. Запрещается управлять тепловентилятором, если Вы соприкасаетесь с водой.
- При работе тепловентилятора температура его решетки может оказаться слишком высокой. Остерегайтесь соприкосновения с ней во избежание ожога.
- Запрещается пользоваться тепловентилятором вблизи легковоспламеняющихся или взрывоопасных материалов.
- Запрещается вставлять чтолибо в решетку тепловентилятора.
- Не используйте прибор не по его прямому назначению (сушка одежды и т.п.).
- Не пытайтесь самостоятельно отремонтировать прибор. Обратитесь к квалифицированному специалисту.



- Перед вводом изделия в эксплуатацию настоятельно рекомендуем ознакомиться с настоящим Руководством.



Не оставляйте электроприбор без присмотра.

Устройство прибора

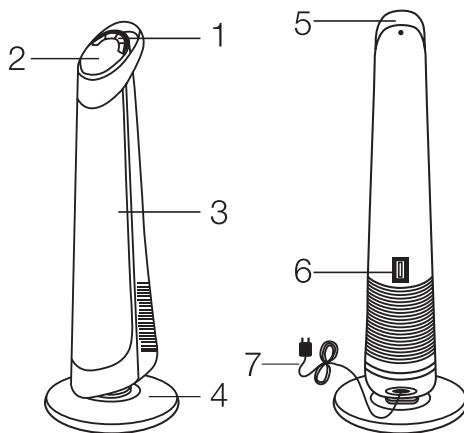


Рис. 1. Устройство прибора

1. Панель управления
2. Панель индикации
3. Воздухопускная решетка
4. Основание
5. Ручка прибора
6. Включение/Выключение подачи питания
7. Шнур питания

Панель управления

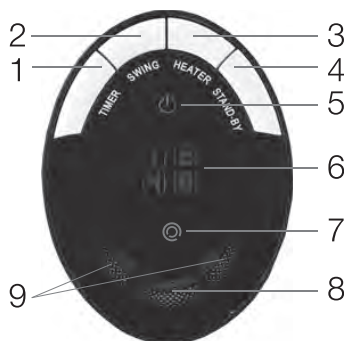


Рис. 2. Панель управления

1. Управление функцией «Таймер»
2. Управление функцией вращения корпуса
3. Выбор мощности обогрева
4. Включение/выключение управления прибором
5. Индикатор подачи питания
6. Индикатор функции «Таймер»
7. Индикатор функции вращения корпуса

8. Индикатор включения половинной мощности обогрева.
9. Индикатор включения полной мощности обогрева.

Пульт дистанционного управления

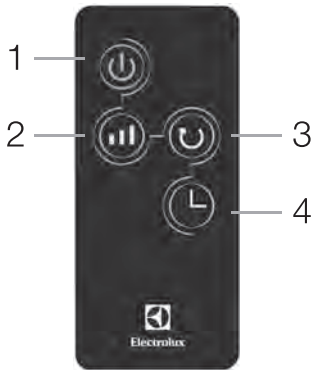


Рис. 3. Пульт д/у

1. Включение/выключение управления прибором
2. Выбор мощности обогрева
3. Управление функцией вращения корпуса
4. Управление функцией «Таймер»

Инструкция по сборке

Для начала сборки нужно извлечь все элементы из коробки: корпус прибора – 1шт., основание прибора – 1 шт., После этого можно приступать к сборке прибора, следуя описанным ниже инструкциям:

1. Необходимо снять крепление основания, открутить его как это показано на рис. 4.

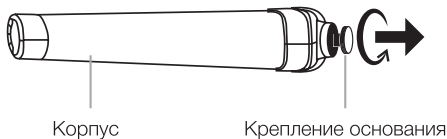


Рис. 4. Схема сборки прибора (1)

2. Установите основание на корпус прибора, закрепив его с помощью крепления основания, как это показано на рис. 5.

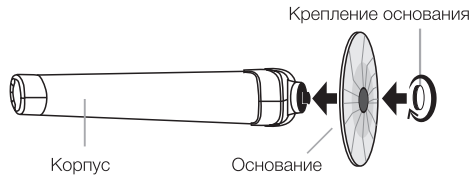


Рис. 5. Схема сборки прибора (2)

3. Установите прибор на ровную устойчивую поверхность.

Управление прибором

При эксплуатации прибора соблюдайте требования безопасности, изложенные в настоящем руководстве.

При первом включении тепловентилятора возможно появление легкого постороннего запаха. Это свидетельствует о том, что на приборе остались капли заводского масла, которые быстро испарятся и больше не появятся. В случае появления такого запаха, пожалуйста, проветрите помещение. Запах исчезает очень быстро.

Для начала использования прибора необходимо включить кнопку подачи питания, расположенную сзади на корпусе прибора.

1. «Stand By» – включение/выключение управления прибором.
Первое нажатие данной кнопки активирует панель управления прибором. Повторное нажатие кнопки «Stand By» выключает панель управления прибором, и тепловентилятор переходит в режим ожидания.
2. «Swing» – первое нажатие данной кнопки включает функцию вращения корпуса прибора. Загорается соответствующий индикатор. Повторное нажатие – выключает данную функцию.
3. «Timer» – функция программирования отключения прибора. С помощью данной кнопки можно запрограммировать время, через которое прибор выключится. Можно выбрать следующие интервалы времени: 1ч., 2ч., 4ч., 8ч.

6 electrolux

4. «Heater» – выбор мощности обогрева:
- Режим полной мощности обогрева – 2000 Вт, при выборе загорается соответствующий индикатор,
 - Режим половинной мощности обогрева – 1000 Вт, при выборе загорается соответствующий индикатор.

Примечание:

Для исключения неприятного жженого запаха рекомендуется содержать обогреватель в чистоте, не допуская скапливания пыли.

Правила установки

Тепловентилятор следует устанавливать не ближе 50 см от стен или других предметов. Направление воздушного потока должно обеспечивать оптимальное распределение тепла в помещении. Не следует устанавливать тепловентилятор в углах, под потолком.

Защита тепловентилятора от перегрева

Тепловентилятор оснащен защитой от перегрева. Она автоматически отключает прибор в случае перегрева, возникающего, например, при полном или частичном перекрытии решетки тепловентилятора препятствием. Если это произошло, отключите тепловентилятор от электросети, подождите около 30 минут, чтобы дать ему остыть, и устраните препятствие с решетки.

После этого включите тепловентилятор в желаемом режиме. Тепловентилятор должен заработать нормально. Если тепловентилятор не заработал нормально, пожалуйста, обратитесь в ближайший сервисный центр.

Транспортировка и хранение

- Тепловентилятор в упаковке изготовителя может транспортироваться всеми видами крытого транспорта с исключением ударов и перемещений внутри транспортного средства.
- Тепловентилятор должен храниться в упаковке изготовителя в отапливаемом, вентилируемом помещении при температуре от +5°C до +40°C и среднемесячной относительной влажности 65% (при +25°C).



После транспортирования при отрицательных температурах необходимо выдержать тепловентилятор в помещении, где предполагается его эксплуатация, без включения в сеть не менее 2-х часов.

Уход и техническое обслуживание

- Прежде чем приступить к очистке тепловентилятора, убедитесь в том, что он отключен от электросети и полностью остыл.
- Во избежание поражения электротоком не очищайте тепловентилятор с помощью воды и не погружайте его в воду.
- Корпус тепловентилятора можно протереть слегка увлажненной безворсовой тканью.
- При необходимости можно очистить отверстия вывода воздуха от скапливающихся в нем частиц пыли с помощью пылесоса.

Устранение неисправностей

При устранении неисправностей соблюдайте меры безопасности, изложенные в настоящем руководстве.

Признак неисправности	Причина	Действия по устранению неисправности
Прибор не включается	1. Прибор не подключен к сети 2. Не включена клавиша подачи питания.	1. Подключите прибор к сети 2. Переверните клавишу подачи питания в состояние – включено.



Не пытайтесь самостоятельно отремонтировать прибор. Обратитесь к квалифицированному специалисту.

Примечание:

Для устранения неисправностей, связанных с заменой комплектующих изделий и обрывом цепи, обращайтесь в специализированные ремонтные мастерские.

Комплектация

- Тепловентилятор
- Руководство по эксплуатации
- Упаковка.

Утилизация

По окончании срока службы прибор следует утилизировать. Подробную информацию по утилизации прибора Вы можете получить у представителя местного органа власти.

Технические характеристики

Модель	EFH/F-6720
Ступени мощности, Вт	2000/1000
Мощность, кВт	2/1
Электроподключение, В/Гц	~220/50
Сила тока, А	9,09
Степень защиты	IP20
Класс электробезопасности	II класс
Габариты прибора, мм	250x250x668
Габариты упаковки, мм	172x242x695
Вес нетто кг	2,42
Вес брутто, кг	3,37

Производитель оставляет за собой право на внесение изменений.

Сертификация

Товар сертифицирован на территории России, соответствует требованиям нормативных документов:

ГОСТ Р 52161.2.30-2007,
 ГОСТ Р 51318.14.1-2006 (Разд. 4),
 ГОСТ Р 51318.14.2-2006 (Разд. 5, 7),
 ГОСТ Р 51317.3.2-2006 (Разд. 6, 7),
 ГОСТ Р 51317.3.3-2008.

Сертификат соответствия:

РОСС SE.AB51.B01214

Срок действия:

с 12.02.2013 г. по 11.02.2015 г.

Орган по сертификации:

РОСС RU.0001.11AB51
 ПРОДУКЦИИ ООО «ГОСТЭКСПЕРТСЕРВИС»

Юридический адрес: 109599, г. Москва, ул. Краснодарская, д. 74, корп. 2, пом. XII

Почтовый адрес: 109599, г. Москва, ул. Краснодарская, д. 74, корп. 2, пом. XII
 Тел.: 8 (495) 991-45-42
 Факс: 8 (499) 372-01-67

Информация о сертификации продукции обновляется ежегодно. (При отсутствии копии нового сертификата в коробке спрашивайте копию у продавца).

Сертификат выдан:

фирма AB Electrolux S:T Göransgatan 143,
 SE-105 45 Stockholm, Швеция,
 тел.: +46 8 738 60 00.

Импортер:

ООО «Ай.Эр.Эм.Си.», 119049, г. Москва,
 Ленинский проспект, д. 6, стр. 7, каб. 14

Дата изготовления указывается на этикетке на приборе.

Изготовитель оставляет за собой право на внесение изменений в конструкцию и характеристики прибора.

Сделано в Китае

«ELECTROLUX is a registered trademark used under license from AB Electrolux (publ)»