



Электрический водонагреватель

Поздравляем Вас с приобретением электрического водонагревателя компании “Merloni Термосанитари.” Данный аппарат является высоконадежным продуктом, соответствующим европейским стандартам качества. Он прост в обращении, имеет высокие потребительские свойства и будет служить Вам долго. Надеемся, что Вы останетесь довольны его работой. Мы просим Вас внимательно прочитать данную инструкцию для обеспечения корректной установки и эксплуатации водонагревателя.

1. УСТАНОВКА

Аппарат устанавливается силами покупателя.

Фирма «Merloni TermoSanitari» не несет ответственности за ущерб, нанесенный неверной установкой и пренебрежительным отношением к рекомендациям данного руководства, а именно:

- 1) Электрическое подсоединение должно выполняться в соответствии с правилами раздела «1.3. Электрическое подсоединение».
- 2) Предохранительный клапан, входящий в комплект поставки, нельзя заглушать или заменять.
- 3) Установку рекомендуется производить с помощью специалистов, имеющих необходимую квалификацию.

Чтобы уменьшить потери тепла по длине труб, аппарат следует устанавливать как можно ближе к месту отбора горячей воды. Для облегчения ухода за аппаратом следует оставить место для свободного доступа к электрическим частям (примерно 0,5 м).

1.1. Крепление водонагревателя

Кронштейны для крепления к стене (в комплект поставки не входят) должны выдерживать вес, в три раза превышающий вес нагревателя, заполненного водой. Рекомендуется использовать металлический крепеж диаметром 10 мм (шурупы, винты, крюки и т.д.)

1.2. Подсоединение к системе водоснабжения

Подсоединяемые к водонагревателю шланги и соединения должны выдерживать как рабочее давление, так и температуру не ниже 80°C.

При стандартном подсоединении водонагреватель работает под давлением, определяемым давлением в магистрали.

Подсоединение входной трубы водонагревателя к системе водоснабжения осуществляется **через предохранительный клапан (рис.2 поз.А), входящий в комплект поставки.**

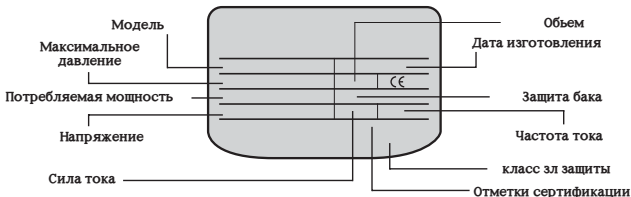
Для удобства обслуживания, при подсоединении к системе водоснабжения, рекомендуется между входной трубой водонагревателя и предохранительным клапаном добавить тройниковый отвод, к которому подсоединить кран для слива воды (рис.2 поз.В) из водонагревателя (во избежание случайных открываний лучше, если он будет открываться при помощи специального ключа). Во избежание поломки при завинчивании предохранительного клапана не применяйте больших усилий.

Появление водяных капель из отверстия предохранительного клапана во время нагрева воды является естественным процессом и связано с расширением воды в баке при нагревании. Отверстие клапана советуем подсоединить отводной гибкой трубкой к системе слива.


Ни в коем случае нельзя закрывать отверстие клапана!

Если давление воды в магистрали превышает 5-6 бар, следует после счетчика поставить редуктор давления.

	Ø 353				Ø 450				
Модель	30	50	65	80	50	80	100	120	150
Масса, кг	15	19	21	25	17	22	26	33	41



1.3. Электрическое подключение

Питающий трехжильный кабель должен соответствовать мощности водонагревателя. Например, медный кабель 3x1,5 мм². Он должен быть проведен в отверстие в пластмассовой крышке и соединен с клеммами термостата. Заземление обязательно. Заземляющий провод подсоединяется к клемме с символом . Прикрепите кабель к крышке с помощью имеющегося на ней зажима.

Для отключения нагревателя от сети следует использовать двухполюсный выключатель (желательно автомат) с расстоянием между разомкнутыми контактами не менее 3 мм. (Питающий кабель и двухполюсный выключатель не входят в комплект поставки).

Удостоверьтесь в том, что напряжение в сети соответствует значению, указанному на фирменной табличке нагревателя (шильдике).

2. ВКЛЮЧЕНИЕ И РАБОТА

2.1. Ввод в действие

Убедитесь, что фланец отцентрован. Если он немного сдвинут, откорректируйте его положение, ослабив и завинтив гайку.

Непосредственно перед включением заполните водонагреватель, открыв вентиль магистрали холодного водоснабжения и кран горячей воды для вытеснения воздуха. После заполнения водонагревателя закройте кран горячей воды, осмотрите аппарат и убедитесь, что он не протекает. Включите водонагреватель.

Перед каждым последующим включением убедитесь, что водонагреватель заполнен водой, открыв кран горячей воды и убедившись, что вода течет.

Для термостата, максимальная уставка по температуре лежит в пределах от 68 до 75 °С. Температуру можно регулировать, вращая отверткой регулировочный винт термостата в диапазоне, отмеченном знаками “+” и “-”. Прежде необходимо снять пластмассовую крышку. Рекомендуем установить регулятор в положение, соответствующее примерно 75% от максимального. В этом случае аппарат работает в экономичном режиме, значительно снижается скорость образования накипи.

2.2. Отключение на зиму

Если аппарат не будет использоваться в течение зимнего периода (например, на даче), то во избежание замерзания воды в водонагревателе следует слить всю воду из аппарата. Для этого перекрыть кран в магистрали холодного водоснабжения, открыть кран на выходной трубе аппарата и слить воду из входной трубки (отвинтив предохранительный клапан или открыв кран тройникового отвода).

3. ТЕХНИЧЕСКОЕ ОБСЛУЖИВАНИЕ И ТЕКУЩИЙ РЕМОНТ

Текущий ремонт и техническое обслуживание рекомендуется выполнять специалистам, имеющим необходимую квалификацию.

3.1. Замена отдельных частей

Перед проведением любой операции по ремонту или обслуживанию отключите прибор от электрической сети!

Чтобы иметь доступ к термостату, следует отвинтить и снять пластиковую крышку. Термостат небольшим усилием снимается с клемм нагревательного элемента (без слива воды из бака). Чтобы заменить неисправную лампочку-индикатор, следует после снятия пластиковой крышки, отсоединить клеммы и вынуть лампочку из гнезда.

Перед проведением работ с нагревательным элементом необходимо опорожнить аппарат. Для этого перекрыть кран в магистрали холодного водоснабжения, открыть кран на выходной трубе аппарата и слить воду из входной трубки (отвинтив предохранительный клапан или открыв кран тройникового отвода).

Снимите пластиковую крышку.

Отсоедините клеммы питания и клемму заземления.

При креплении фланца зажимом и болтом отвинтите гайку и, надавив на фланец движением, направленным внутрь аппарата, выньте фланец, повернув на 90°.

Нагревательный элемент соединен с фланцем.

Устанавливая все на место, убедитесь, что фланцевая прокладка, термостат и нагревательный элемент установлены верно. Для горизонтальных моделей ТЭН нужно монтировать повернутым вниз.

При демонтаже фланца желательно заменять резиновую прокладку на новую.

3.2. Регулярное обслуживание

Чтобы обеспечить долгую службу нагревателя, рекомендуется удалять накипь с нагревательного элемента примерно раз в 2 года (сроки зависят от жесткости воды).

Накипь можно осторожно соскрести с демонтированного нагревательного элемента, чтобы не повредить его защитную поверхность, либо обрабатывать нагревательный элемент веществами, предназначенными для удаления накипи.

Магнийный анод необходимо заменять каждые 1-2 года

(по мере изнашивания при уменьшении до трети от первоначального объема). Для этого следует вынуть фланец нагревательного элемента и отвинтить магнийный анод.

3.3. При срабатывании двухполюсного защитного устройства

В случае перегрева воды термический предохранитель разрывает электрическую цепь со стороны обоих подводков к нагревательному элементу. В этом случае следует определить причину перегрева и произвести ручной перезапуск термостата, нажав кнопку перезапуска, расположенную на термостате (или, в случае неисправности, заменить термостат).

3.4. Полезные советы

3.4.1. Перед тем, как производить любые действия по уходу, ремонту или очистке, **отключите нагреватель от электросети и водоснабжения.**

3.4.2. Если не включается лампочка-индикатор, а аппарат нагревает воду, проверьте исправность лампочки.

3.4.3. Не рекомендуется снимать накипь с внутренней поверхности бака, т.к. слой накипи является надежной защитой бака от коррозии.

Регулировка рабочей температуры

Для моделей, снабженных функцией внешней регулировки температуры, температуру воды можно регулировать путем вращения внешней ручки, соединенной с термостатом. При повороте ручки по часовой стрелке температура уменьшается, и, наоборот, при повороте ручки против часовой стрелки температура увеличивается согласно шкале на крышке водонагревателя.

4. ТЕРМОЭЛЕКТРИЧЕСКИЕ МОДЕЛИ.

Все основные положения данного руководства верны и для термоэлектрических моделей.

Дополнительной операцией для этого типа водонагревателей является подсоединение их к сети центрального отопления.

Подсоедините верхний вывод к восходящей цепи системы центрального отопления, а нижний - к нисходящей цепи, используя 2 вентиля.

Нижний вентиль рекомендуем использовать для отключения аппарата от системы центрального отопления, когда система отопления не работает.

(Вентили для подсоединения к сети центрального отопления в комплект поставки не входят.)

5. ГАРАНТИЙНЫЕ ОБЯЗАТЕЛЬСТВА.

5.1. Гарантийный срок

Гарантийный срок на внутренний стальной бак составляет не менее 2-х лет, зависит от модели и указан в гарантийном талоне.

Гарантийный срок на остальные элементы составляет 1 год.

5.2. Основные условия осуществления гарантийного ремонта

5.2.1. Гарантийный ремонт осуществляется при наличии гарантийного талона, правильно заполненного и заверенного печатью торгующей организации.

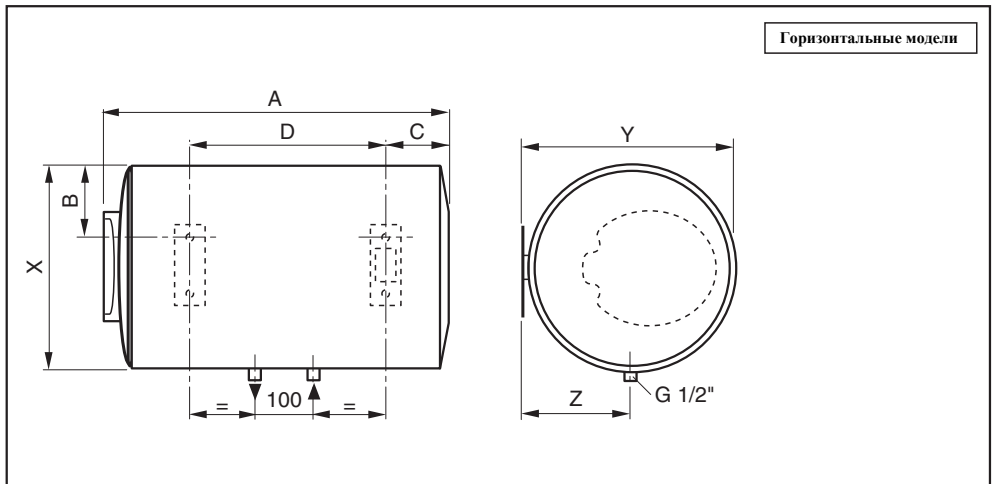
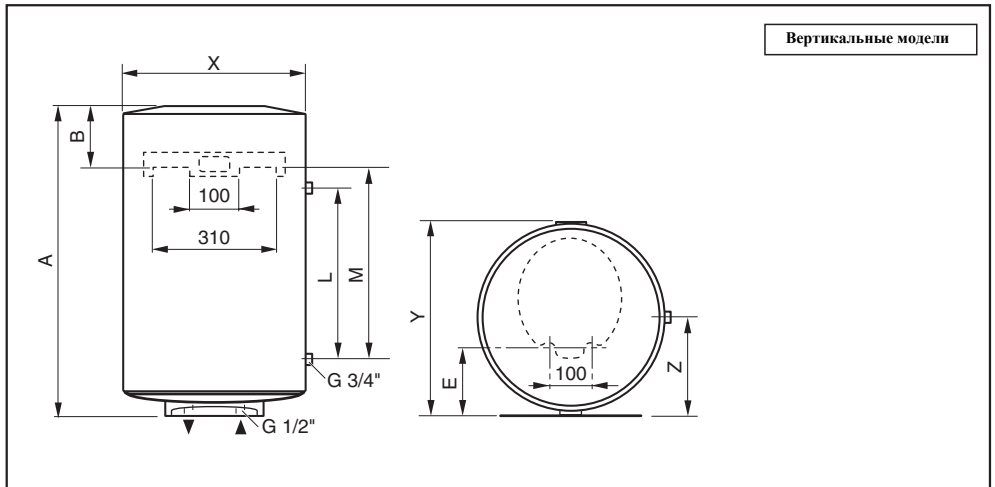
5.2.2. В период гарантийного срока осуществляются бесплатно: гарантийные работы по ремонту, включая выезд специалиста, и замена запчастей.

5.2.3. Более детально условия гарантии указаны в гарантийном талоне.

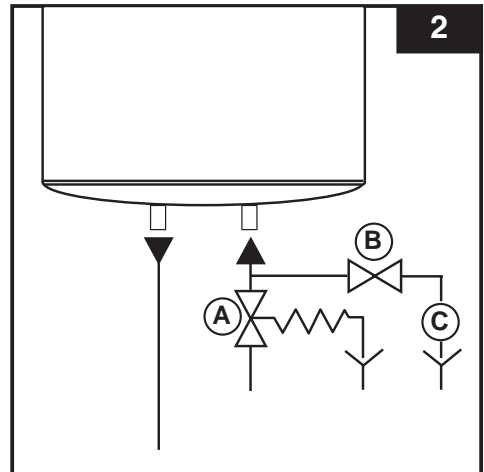
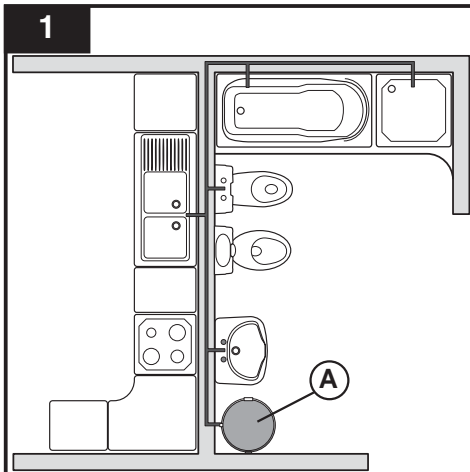
5.2.4. Адреса сервисных центров указаны в приложении к гарантийному талону.

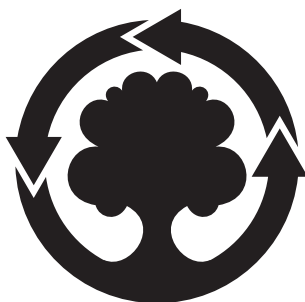
5.2.5. При отсутствии у торгующей организации гарантийных талонов или нарушении сервисным центром условий гарантии, просим обращаться в Представительства компании “Мерлони Термосантари”:
в Москве тел. (095) 783 04 41, факс. (095) 783 04 42, e-mail: service@ru.mtsgroup.com

Схема установки



MOD.	A	B	C	D	E	L	M	X	Y	Z	
Ø 353	30 V	588	145	-	-	96,5	-	-	353	383	-
	50 V	837	145	-	-	96,5	-	-	353	383	-
	65 V	981	145	-	-	96,5	-	-	353	383	-
	80 V	1178	145	-	-	96,5	-	-	353	383	-
	30 H	588	64,5	141	242	-	-	-	353	383	196,5
	50 H	837	64,5	141	491	-	-	-	353	383	196,5
	65 H	981	64,5	141	635	-	-	-	353	383	196,5
	80 H	1178	64,5	141	832	-	-	-	353	383	196,5
Ø 450	50 V	550	155	-	-	165	-	-	450	480	-
	65 V	670	155	-	-	165	-	-	450	480	-
	80 V	750	155	-	-	165	-	-	450	480	-
	100 V	904	155	-	-	165	-	-	450	480	-
	120 V	1080	169	-	-	165	-	-	450	480	-
	80 T	750	155	-	-	165	350	372	450	480	245
	100 T	904	155	-	-	165	350	526	450	480	245
	50 H	550	113	160	160	-	-	-	450	480	245
	80 H	750	113	168	335	-	-	-	450	480	245
	100 H	904	113	168	480	-	-	-	450	480	245





**MTS MAKES USE OF
RECYCLED PAPER**

25.0.60.266.1.08

Merloni TermoSanitari SpA

Viale Aristide Merloni, 45

60044 Fabriano (AN)

Tel. 0732.6011

Telefax. 0732.602331

Telex 560160

<http://www.mtsgroup.net>

MTS
GROUP