



ТЕРМОМИР

т е п л о - э т о п р о с т о

тел. (495) 646-11-99 многоканал.; факс (495) 675-00-46
www.thermomir.ru; www.magtepla.ru



DANTEX
TRADITION of INNOVATION

Инструкция по установке и сервисному обслуживанию

Кассетный кондиционер (UHM)

Раздел 1: Установка

1. Выбор места установки

- В качестве места установки кондиционера должно быть выбрано такое место, в котором достаточно свободного пространства для установки и последующего технического обслуживания (см. Схему 1)
- Потолок должен быть достаточно крепок, чтобы выдержать вес внутреннего блока.
- Место установки кондиционера должно хорошо проветриваться, а влияние погоды должно быть минимальным.
- A place that is well ventilated and the influence of weather is the least.
- Кондиционер должен быть установлен таким образом, чтобы воздух, выходящий из него, попадал во все углы помещения.
- Кондиционер должен быть установлен таким образом, чтобы отвод дренажа осуществлялся беспрепятственно.

Необходимое помещение RK-12(18)UH(C)MN2



Примечание: RK-18UH(C)M24000-30000 Бту/ч. Серии >A 260 мм
36000-48000 Бту/ч. Серии >A 330 мм

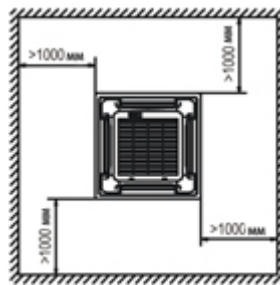
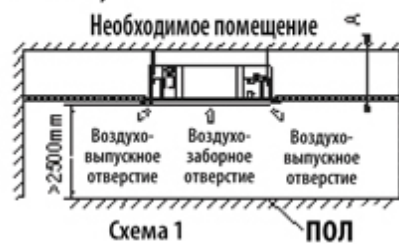
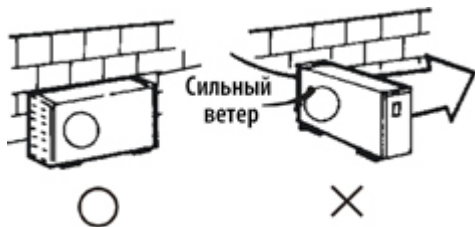


Схема 2

- Установку наружного блока следует осуществлять на твердой поверхности, чтобы избежать повышенного уровня шума и вибрации.
- Место установки наружного блока должно быть выбрано таким образом, чтобы выходящий из него воздух ничем не блокировался.
- Если наружный блок устанавливается в таком месте, где он будет подвержен сильному ветру, например, на побережье моря или на большой высоте от уровня земли, для обеспечения нормальной работы вентилятора следует установить блок вплотную (по всей его длине) к стене или установить на него специальный канал или козырек.
- При установке кондиционера в ветряной местности, расположите наружный блок таким образом, чтобы предотвратить воздействие на него ветра.



2. Установка внутреннего блока RK-12(18)UH(C)MN2

(1) Установка основного блока

А. Существующий потолок должен быть горизонтальным

а. Вырежьте в потолке четырехугольное отверстие размером 600x600 в соответствии с формой бумажного установочного шаблона.

Центр отверстия должен быть в том же месте, что и центр блока кондиционера.

Определите длины и выступы соединительных трубопроводов, дренажной трубки и кабелей.

Для сохранения баланса потолка и во избежание вибрации, укрепите потолок, если это необходимо.

в. Установочные крюки должны располагаться строго напротив соответствующих отверстий в монтажной панели.

Просверлите 4 отверстия диаметром 12 мм, 50~55 мм в глубину в отмеченных местах на потолке. После этого вставьте выдвижные крюки (кронштейны).

Поверните вогнутую часть установочных крюков к выдвижным крюкам. Определите длину установочных крюков в зависимости от высоты потолка, после чего отрежьте ненужную часть.

Если потолок чересчур высокий, длина установочных крюков определяется в зависимости от фактической потребности.

Врежьте установочный крюк до промежуточного положения, после чего приварите к нему арматуру соответствующей длины (диаметром 12 мм).

Длина рассчитывается на основании схемы 5:

Длина = 210+L (обычно, L – половина всей длины установочного крюка).

с. Заверните гайки равномерно на все четыре установочных крюка, для обеспечения правильного баланса кондиционера.

С помощью прозрачного шланга с водой проверьте уровень кондиционера со всех четырех сторон или по диагонали; уровень всех четырех сторон кондиционера также можно проверить с помощью индикатора уровня (см. схему 6)

В случае загиба дренажного шланга, возможна протечка из-за неисправной работы переключателя уровня воды.

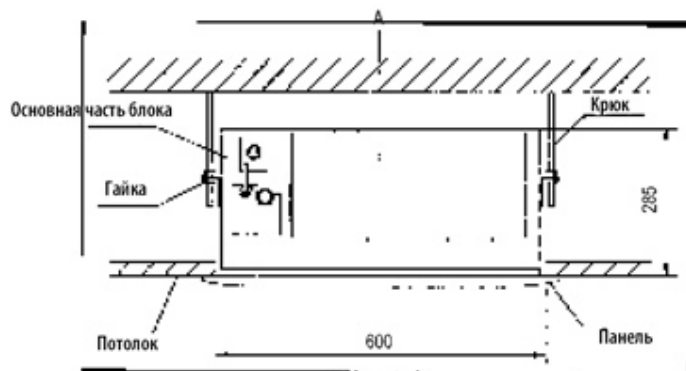
Выберите такое месторасположение, чтобы промежутки между основным блоком и четырьмя сторонами потолка были одинаковыми.

Меньшая часть блока должна быть «утоплена» в потолок на 10~12 мм (см. чертеж 5).

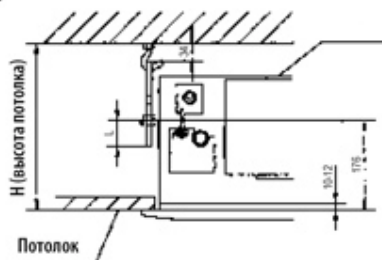
Крепко закрепите кондиционер, затянув гайки после выбора его окончательного месторасположения.



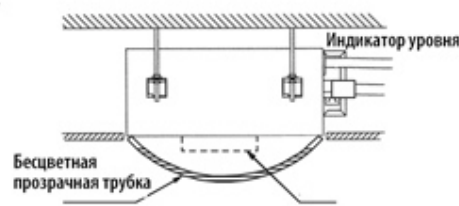
Чертеж 3



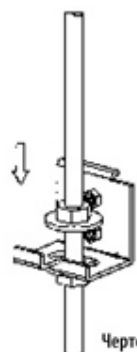
Чертеж 4



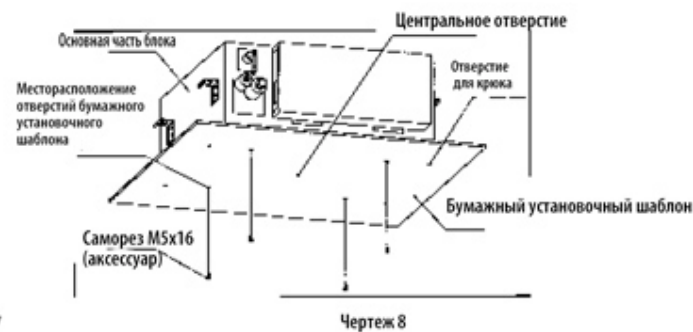
Чертеж 5



Чертеж 6



Чертеж 7



Чертеж 8

В. Установка в новостройках и на потолке

а. В случае установки кондиционера в только что построенном доме, крюк может быть установлен заранее (см. раздел А.б выше). Но он должен быть достаточно крепким, чтобы выдержать вес внутреннего блока и не должен выпасть в процессе высыхания бетона.

б. После установки основного блока, зафиксируйте с помощью болтов М5х16 бумажный установочный шаблон на кондиционере, чтобы определить заранее размеры и расположения отверстий в потолке. Устанавливая кондиционер, прежде всего убедитесь, чтобы потолок был ровным и горизонтальным. В обратном случае см. пункт А.а выше.

с. Информацию по установке см. в пункте А.в выше.

д. Снимите бумажный установочный шаблон.

(2) Установка панели.

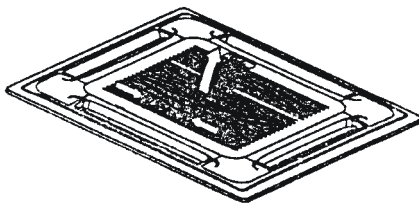
Осторожно: никогда не кладите панель лицевой стороной на пол, не прислоняйте к стене и не кладите на неровные предметы.

Никогда не ломайте и не ударяйте по панели.

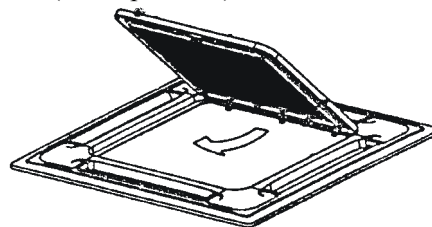
1) Снимите входную решетку.

а. Передвиньте одновременно два зажима на решетке по направлению к ее середине, после чего снимите их (см. чертеж 9).

б. Приподнимите решетку на угол 30°, после чего снимите ее (см. чертеж 10)



Чертеж 9



Чертеж 10

2) Установите панель

а. Точно совместите электропривод жалюзи на панели с водосборником на основном блоке (см. чертеж 11)

б. Подвесьте четвертый фиксирующий трос основного блока за установочный кожух, а три остальных – за электропривод жалюзи (см. чертеж 11).

ОСТОРОЖНО: Установочный кожух электропривода жалюзи должен быть утоплен в соответствующий водосборник.

с. С помощью болтов М5х16 и шайб прикрепите панель на основной блок (см. чертеж 11)

д. Отрегулируйте четыре крепежных самореза на панели таким образом, чтобы она располагалась строго горизонтально; после чего равномерно вверните их в потолок.

е. Слегка отрегулируйте положение панели в соответствии со стрелками на чертеже 11 (3), для того, чтобы совместить центр панели с центром отверстия в потолке. Убедитесь, что все четыре крюка в углах хорошо закреплены.

ф. Закручивайте саморезы под крюками панели до тех пор, пока расстояние между основным блоком и выпускным отверстием панели не составит 4~6 мм. Края панели должны быть крепко прижаты к потолку (см. чертеж 12).

Неисправность, изображенная на чертеж 13 может быть вызвана чрезмерным затягиванием шурупов.

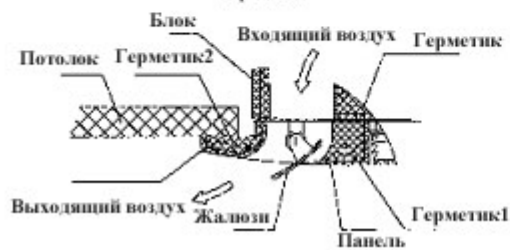
Если после затяжки шурупов между панелью и потолком все еще осталась щель, необходимо изменить высоту расположения внутреннего блока кондиционера. Высоту внутреннего блока можно изменить с помощью отверстий в углах панели, если это не повлияет на положение внутреннего блока и дренажной трубки (см. чертеж 14 справа).

3) Повесьте входную решетку на панель, после чего подсоедините ведущий кабель электропривода жалюзи к контрольному блоку с помощью соответствующих проводов.

4) Установите входную решетку на место в обратной последовательности (см. пункты 1.а и 1.б).

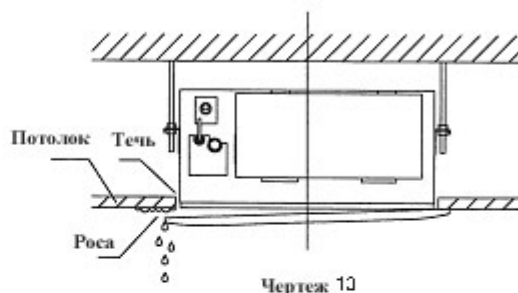


Чертеж 11

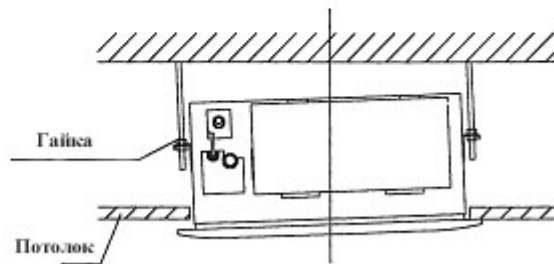


Чертеж 12

Сторона дренажного кренежа



Чертеж 13



Чертеж 14

3. Установка внутреннего блока RK-12(18)UH(C)M RK-24~48UH(C)M(N2)

(1) Установка основного блока

А. Существующий потолок должен быть горизонтальный

а. Вырежьте в потолке четырехугольное отверстие размером 880X880мм в соответствии с формой бумажного установочного шаблона.

Центр отверстия должен быть в том же месте, что и центр блока кондиционера.

Определите длины и выступы соединительных трубопроводов, дренажной трубки и кабелей.

Для сохранения баланса потолка и во избежание вибрации, укрепите потолок, если это необходимо.

б. Установочные крюки должны располагаться строго напротив соответствующих отверстий в монтажной панели.

Просверлите 4 отверстия диаметром 12mm, 45~50мм в глубину, в отмеченных местах на потолке. После этого вставьте выдвижные крюки (кронштейны).

Поверните вогнутую часть установочных крюков к выдвижным крюкам. Определите длину установочных крюков в зависимости от высоты потолка, после чего отрежьте ненужную часть.

Если потолок чересчур высокий, длина установочных крюков определяется в зависимости от фактической потребности.

Длина рассчитывается на основании схемы 5::

Длина = H-181+L(обычно, L – половина всей длины установочного крюка)

с. Заверните гайки равномерно на все четыре установочных крюка, для обеспечения правильного баланса кондиционера.

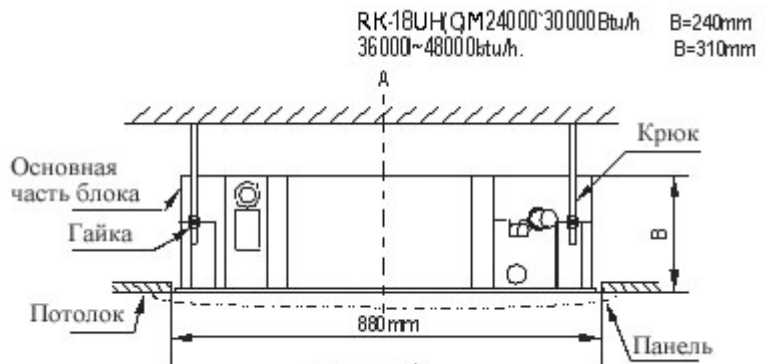
В случае загиба дренажного шланга, возможна протечка из-за неисправной работы переключателя уровня воды.

Выберите такое месторасположение, чтобы промежутки между основным блоком и четырьмя сторонами потолка были одинаковыми. Меньшая часть блока должна быть «утоплена» в потолок на 10~12 мм (см. чертеж 5).

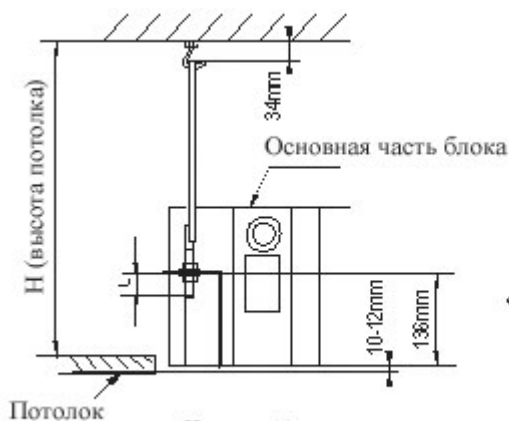
Крепко закрепите кондиционер, затянув гайки после выбора его окончательного месторасположения.



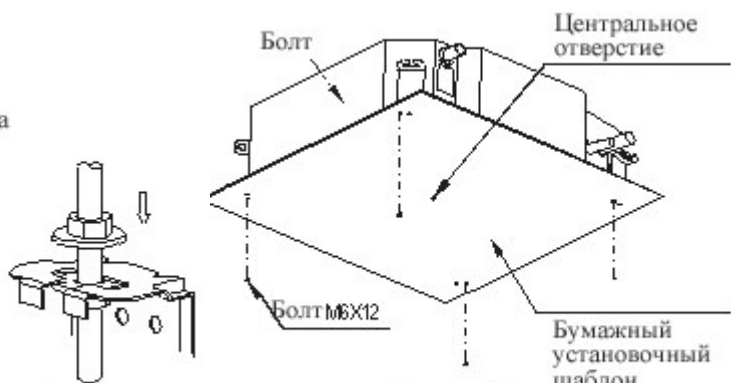
Чертеж 3



Чертеж 4



Чертеж 5



Чертеж 6

Чертеж 7

В. Установка в новостройках и на потолке

а. В случае установки кондиционера в только что построенном доме, крюк может быть установлен заранее (см. раздел А.б выше). Но он должен быть достаточно крепким, чтобы выдержать вес внутреннего блока и не должен выпасть в процессе высыхания бетона.

б. После установки основного блока, зафиксируйте с помощью болтов М5х16 бумажный установочный шаблон на кондиционере, чтобы определить заранее размеры и расположения отверстий в потолке. Устанавливая кондиционер, прежде всего убедитесь, чтобы потолок был ровным и горизонтальным. В обратном случае см. пункт А.а выше.

с. Информацию по установке см. в пункте А.в выше.

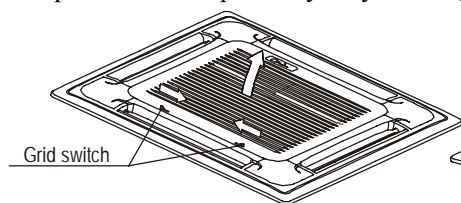
д. Снимите бумажный установочный шаблон..

(2) Установка панели

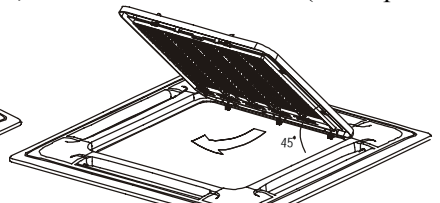
4. 1) Снимите входную решетку.

а. Передвиньте одновременно два зажима на решетке по направлению к ее середине, после чего снимите их (см. чертеж 8).

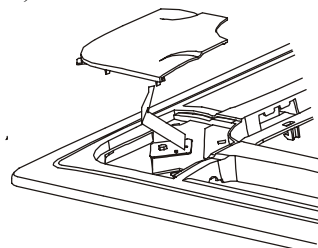
б. Приподнимите решетку на угол 45°, после чего снимите ее (см. чертеж 9)



Чертеж 8



Чертеж 9



Чертеж 10

2) Снимите установленные крышки в четырех углах блока.

Открутите болты, ослабьте шнур и снимите крышки. (См. чертеж 10)

3) Установите панель.

а. Точно совместите электропривод жалюзи на панели с водосборником на основном блоке (см. чертеж 11)

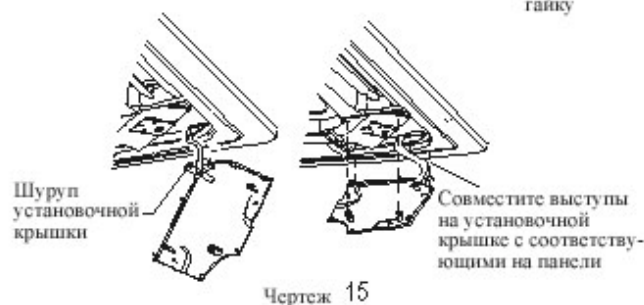
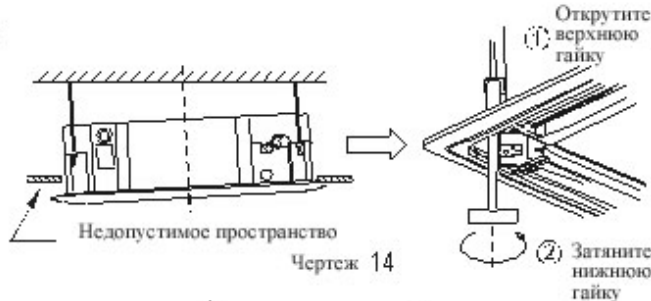
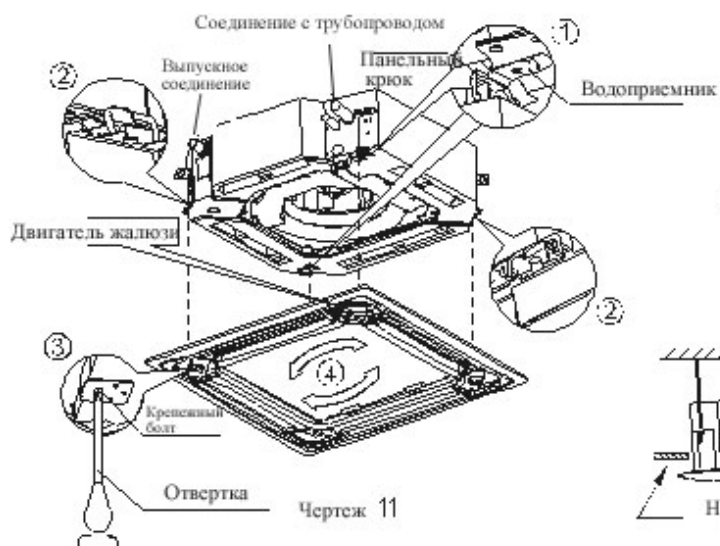
- b. Зафиксируйте панель в креплениях двигателя жалюзи с одной стороны, а противоположную сторону панели – в соответствующих креплениях водоприемника. Затем закрепите оставшиеся два фиксатора.
- c. Отрегулируйте четыре крепежных самореза на панели таким образом, чтобы она располагалась строго горизонтально; после чего равномерно вверните их в потолок.
- d. Слегка отрегулируйте положение панели в соответствии со стрелками на чертеже 11 (4), для того, чтобы совместить центр панели с центром отверстия в потолке. Убедитесь, что все четыре крюка в углах хорошо закреплены.
- e. Закручивайте саморезы под крюками панели до тех пор, пока расстояние между основным блоком и выпускным отверстием панели не составит 4~6 мм. Края панели должны быть крепко прижаты к потолку (см. чертеж 12).

Неисправность, изображенная на чертеж 13 может быть вызвана чрезмерным затягиванием шурупов.

Если после затяжки шурупов между панелью и потолком все еще осталась щель, необходимо изменить высоту расположения внутреннего блока кондиционера (см. чертеж 14 слева). Высоту внутреннего блока можно изменить с помощью отверстий в углах панели, если это не повлияет на положение внутреннего блока и дренажной трубки (см. чертеж 14 справа).

4) Повесьте входную решетку на панель, после чего подсоедините ведущий кабель электропривода жалюзи к контрольному блоку с помощью соответствующих проводов.

- 5) Переставьте воздухозаборную сетку в обратном порядке.
- 6) Переставьте установочные крышки.
 - a. Прикрепите шнур к винту установочной крышки (чертеж 15 слева)
 - b. Слегка надавите на установочную крышку для лучшей фиксации в панели (чертеж 15 справа)



2. Установка наружного блока.

3. Подсоединение трубопроводов с хладагентом.

(1) Максимальная длина трубопровода

Модель	Максимальная длина	Макс. Разница по высоте
RK-12~48UH(C)M(N2)	15m	5m

(2) Диаметры трубопроводов

Модель	Жидкость (мм/дюйм)	Газ (мм/дюйм)

12000Btu/h. 18000Btu/h.	6.35(1/4)	12.7(1/2)
24000Btu/h. 30000Btu/h.	9.52(3/8)	16.0(5/8)
36000Btu/h. 48000Btu/h.	12.7(1/2)	19.0(3/4)

(3) Подсоединение трубопроводов

1). Определите необходимую длину соединительного трубопровода и осуществите соединение следующим образом:

а. Сначала подсоедините трубопровод к внутреннему блоку, затем к наружному.

Согните трубки так, как это необходимо, не повреждая их.

ОСТОРОЖНО: Смажьте места развальцовки трубопроводов и соединительные муфты; перед затягиванием муфт ключом, заверните их руками на 3-4 оборота.

Для соединения или отсоединения трубопроводов используйте одновременно два ключа.

Диаметр трубопровода	Крутящий момент
6.35	1420~1720N/см(144~176кгс/см)
9.52	3270~3990N/см(333~407кгс/см)
12.7	4950~6030N/см(504~616кгс/см)
16	6180~7540N/см(630~770кгс/см)
19	9720~11860N/см(990~1210кгс/см)

б. Стопорный клапан наружного блока должен быть полностью закручен (как изначально). При каждом подсоединении, сначала ослабьте муфту со стороны стопорного клапана, а затем незамедлительно (не более 5 минут) подсоедините трубопровод. Если оставить муфту ослабленной в течение длительного времени, пыль и другие загрязнения могут попасть в трубопроводы и привести к неисправной работе кондиционера. Поэтому перед соединением следует откачать воздух из трубопровода.

с. После соединения трубопровода с внутренним и наружным блоками прокачайте воздух. Затем затяните муфты в местах соединений.

2) Установите трубопровод

а. Просверлите отверстие в стене (точно такого размера, который требуется для установки трубки внутри стены), затем плотно подгоните трубку в отверстие.

б. Крепко свяжите соединительный трубопровод и электрические кабели. Не допускайте попадания воздуха внутрь, иначе это может привести к протечке воды из-за конденсации.

с. Вставьте обвязанные соединительные провода и трубопровод снаружи в трубку, проденьте их максимально аккуратно, чтобы не вызвать повреждений.

3). Соедините трубопроводы

4). Затем откройте шток стопорного клапана наружного блока для наполнения трубопровода, соединяющего наружный и внутренний блок, фреоном.

5). С помощью индикатора протечки или мыльной воды убедитесь, что нет протечки фреона.

6). Заизолируйте место соединения трубопровода и внутреннего блока звукоизоляционным / изоляционным материалом (или патрубком), и крепко замотайте липкой лентой для предотвращения протечки.

(4) Дозаправка хладагента

Если длина трубопровода в одну сторону меньше 8 м, дозаправки хладагентом после откачки воздуха не требуется.

Если длина трубопровода в одну сторону больше 8 м, систему надо дозаправить хладагентом; количество определяется по следующей таблице (единица измерения – грамм):

Длина трубопровода в одну сторону	Air purging method	Дополнительное количество хладагента
Менее 8 м	С использованием хладагента наружного блока	
Более 8 м	С использованием вакуумного насоса или баллона с хладагентом	30 г (длина-8 м) (мощность <20000 бту/ч) 65 г (длина-8 м) (мощность <24000 бту/ч)

4. Подсоединение дренажного шланга

5. Электропроводка

См. электрические схемы.

6. Тестирование

(1) Тестирование может проводиться только после полностью завершённой установки.

(2) Перед проведением тестирования системы проверьте следующие пункты:

Внутренний и наружный блоки правильно установлены.
Трубопроводы и электропроводка правильно подсоединены.
Система трубопроводов с хладагентом проверена на предмет утечки фреона.
Дренаж осуществляется свободно.
Заземление осуществлено корректно.
Количество хладагента в трубопроводах соответствует их длине.
Источник питания соответствует номинальной мощности кондиционера.
Нет помех рядом с воздухозаборными и воздуховыпускными отверстиями внутреннего и наружного блоков.
Стопорные клапаны магистралей конденсации и испарения открыты.
Кондиционер прогрет (для этого необходимо предварительно подключить его к источнику питания).
(3) В соответствии с пожеланиями пользователя установите пульт дистанционного управления в таком месте, где сигнал от него будет нормально приниматься внутренним блоком.
(4) Тестирование
Внутренний блок:
Проверьте, исправно ли работает кнопка включения/выключения на пульте дистанционного управления.
Проверьте, исправно ли работают другие кнопки на пульте дистанционного управления.
Проверьте, нормально ли двигаются лопасти воздушных жалюзи.
Проверьте, чтобы температура в помещении была настроена хорошо.
Проверьте, нормально ли горит индикатор.
Проверьте, нормально ли осуществляется отвод дренажа.
Проверьте, нет ли вибрации или каких-либо посторонних шумов в процессе работы кондиционера.
Наружный блок:
Проверьте, нет ли вибрации или каких-либо посторонних шумов в процессе работы кондиционера.
Проверьте, не доставляют ли неудобств вашим соседям воздушный поток из наружного блока, шум при работе кондиционера или капающий конденсат.
Проверьте, нет ли протечки фреона.

Раздел 2: Сервисное и техническое обслуживание

1. Возможные неисправности и их устранение

Если в процессе работы кондиционера происходят перечисленные ниже неисправности, немедленно отключите кондиционер от источника питания и свяжитесь с вашим дилером.	
Неисправности	Индикатор быстро мигает, индикатор продолжает быстро мигать даже после отключения кондиционера от источника питания и последующего подключения.
	Часто перегорает предохранитель или отключается автомат.
	В кондиционер попал посторонний предмет или залилась вода.
	Не работает пульт дистанционного управления или не доступен переключатель.
	Происходит какое-либо другое отклонение от нормальной работы кондиционера.

В случае возникновения следующих неисправностей, проверьте кондиционер и устраните неисправность в соответствии с приведенными рекомендациями. Если проблему не удастся устранить своими силами, свяжитесь с вашим дилером.		
Неисправность	Причина	Устранение неисправности.
Кондиционер не включается.	Нет напряжения в сети питания.	Подождите, пока возобновится подача питания.
	Вилка питания не подключена к розетке.	Подключите вилку питания к розетке.
	Перегорел предохранитель или отключился автомат.	Замените предохранитель.
	В пульте дистанционного управления кончились батарейки.	Замените батарейки.
	Не подошло время включения кондиционера (установленное с помощью таймера включения).	Подождите или отмените таймер включения.
Из кондиционера идет нормальный воздушный поток, но без должного охлаждения (обогрева).	Неправильно настроена температура.	Настройте правильно температуру.
	В помещении открыта дверь или окно.	Закройте дверь или окно.
	Воздушный фильтр забит пылью или грязью.	Прочистите воздушный фильтр.
	Заблокировано воздухозаборное/воздуховыпускное отверстие	Разблокируйте отверстие.

	внутреннего/наружного блока.	
	Заблокировано воздухозаборное/ воздуховыпускное отверстие внутреннего/наружного блока.	Разблокируйте отверстие, затем перезапустите кондиционер.
	Сработала 3-х минутная защита компрессора.	Подождите.

ПРИМЕЧАНИЕ: во избежание опасности не пытайтесь самостоятельно менять электропроводку или чинить кондиционер.

2. Возможные неисправности пульта дистанционного управления и их устранение

Перед обращением в сервисный центр, проверьте следующее:

Неисправность	Причина	Устранение неисправности.
НЕ УДАЕТСЯ ИЗМЕНИТЬ СКОРОСТЬ РАБОТЫ ВЕНТИЛЯТОРА	Проверьте, не отображается ли на жидкокристаллическом дисплее пульта дистанционного управления автоматический режим работы (AUTO).	В автоматическом режиме работы кондиционер самостоятельно выбирает скорость работы вентилятора.
	Проверьте, не отображается ли на жидкокристаллическом дисплее пульта дистанционного управления режим осушения (DRY).	В режиме осушения кондиционер самостоятельно выбирает скорость работы вентилятора.

Не мигает индикатор передачи сигнала

Признак	Проверить	Причина
Нажмите клавишу ВКЛ/ВЫКЛ, сигнал с пульта дистанционного управления не передается	Проверьте, не кончились ли батарейки в пульте дистанционного управления	Если кончились батарейки в пульте дистанционного управления, сигнал не может быть отправлен

Пропала индикация температуры

Признак	Проверить	Причина
Не горит индикация температуры	Проверьте, не отображается ли на жидкокристаллическом дисплее пульта дистанционного управления режим вентиляции (FAN ONLY).	В режиме вентиляции нельзя устанавливать температуру.

Выключается дисплей

Признак	Проверить	Причина
После определенного промежутка времени пропала индикация с жидкокристаллического дисплея пульта дистанционного управления	Проверьте, не подошло ли время выключения при настроенном таймере выключения (отображается на дисплее).	Кондиционер выключился после достижения времени выключения.
После определенного промежутка времени пропадает индикация таймера включения	Проверьте, не начал ли кондиционер работу после срабатывания таймера включения (установленный таймер включения отображается на дисплее).	При достижении заранее установленного времени включения, кондиционер автоматически начинает свою работу и соответствующий индикатор гаснет.

Не раздается звуковой сигнал подтверждения получения команды.

Признак	Проверить	Причина
Внутренний блок не издает подтверждающего звукового сигнала, даже после нажатия на пульте дистанционного управления клавиши ВКЛ/ВЫКЛ	При нажатии клавиши ВКЛ/ВЫКЛ, проверьте, направлен ли передатчик сигнала пульта дистанционного управления непосредственно на приемник сигнала внутреннего блока.	Направьте передатчик сигнала пульта дистанционного управления непосредственно на приемник сигнала внутреннего блока и еще раз нажмите на клавишу ВКЛ/ВЫКЛ.
Не работают клавиши пульта дистанционного управления.		Нажмите клавишу Reset.

3. Очистка

ОСТОРОЖНО: пожалуйста, перед проведением очистки, выключите кондиционер и отсоедините его от сети питания..

(1) ОЧИСТКА ВНУТРЕННЕГО БЛОКА

Для протирки внутреннего блока используйте сухую ткань.

Если внутренний блок чересчур грязный, для его протирки можно использовать ткань, слегка смоченную в холодной воде.

Переднюю панель внутреннего блока можно снять и промыть водой, после чего необходимо обязательно протереть ее сухой тканью.

Примечание: не используйте для протирки внутреннего блока химические средства и не ставьте их в непосредственной близости от блока. Не используйте бензин, растворитель, полировочный порошок и другие подобные химические чистящие средства.

(2) ОЧИСТКА ВОЗДУШНОГО ФИЛЬТРА

Воздушный фильтр, расположенный во внутреннем блоке кондиционера, может улавливать из воздуха пыль и другие загрязнения. Если воздушный фильтр забит пылью, ухудшается эффективность охлаждения кондиционера. Поэтому следует часто чистить воздушный фильтр.