

TAIFU



**ИНСТРУКЦИЯ ПО МОНТАЖУ И ЭКСПЛУАТАЦИИ
УСТАНОВОК ПОВЫШЕНИЯ ДАВЛЕНИЯ
AUTOMATIC PUMP SET - AT SERIES
БЫТОВОГО ИСПОЛЬЗОВАНИЯ**



ТЕРМОМИР

т е п л о - э т о п р о с т о

115068, г. Москва, Пересветов пер., д.1, к.2
тел. (495) 646-11-99 многоканал.; факс (495) 675-00-46
www.thermomir.ru; www.magtepla.ru

TAIFU

рис.1

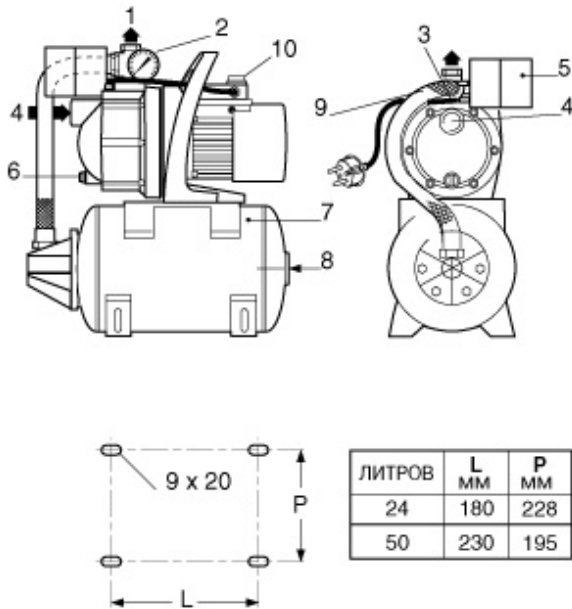


рис. 2

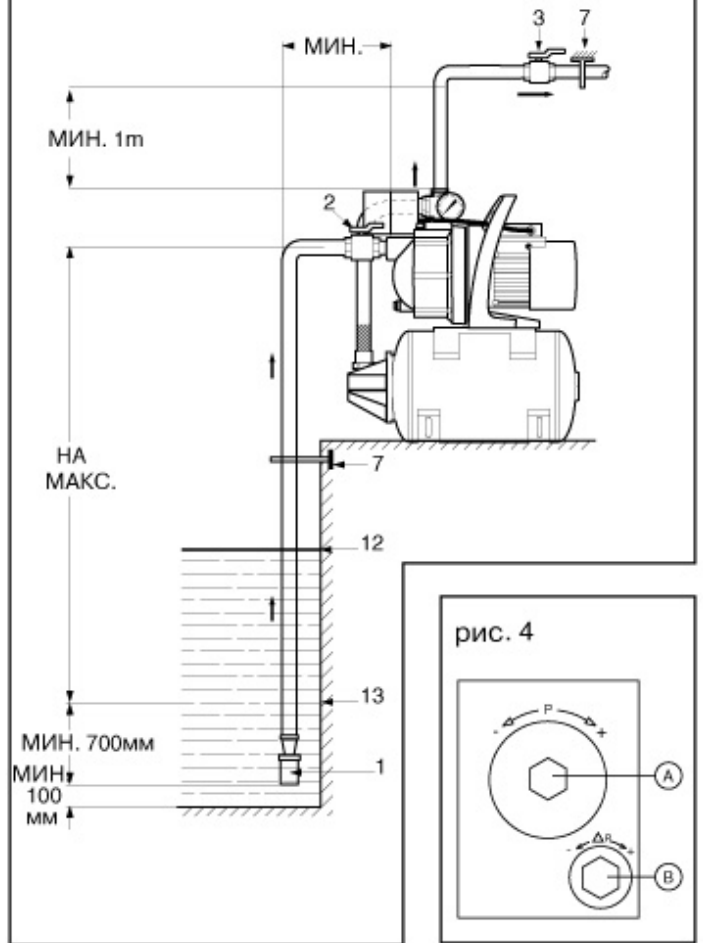


рис. 3

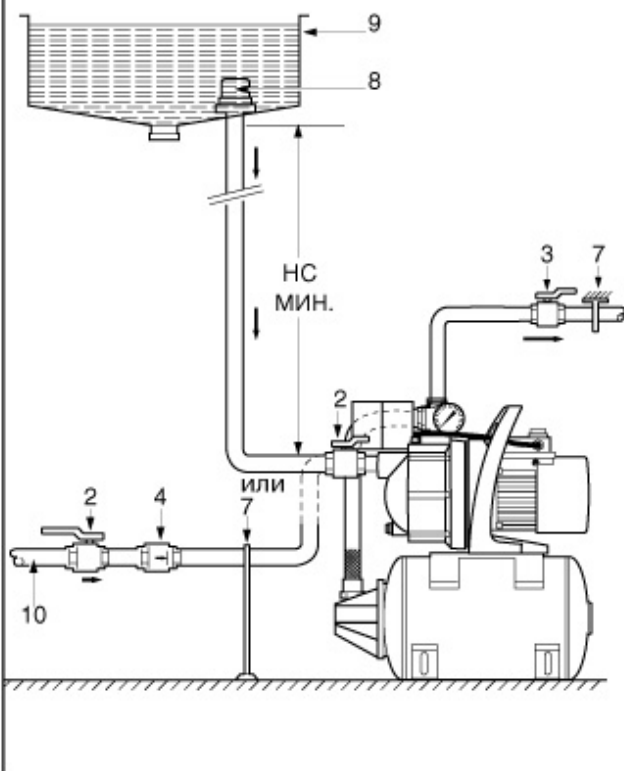
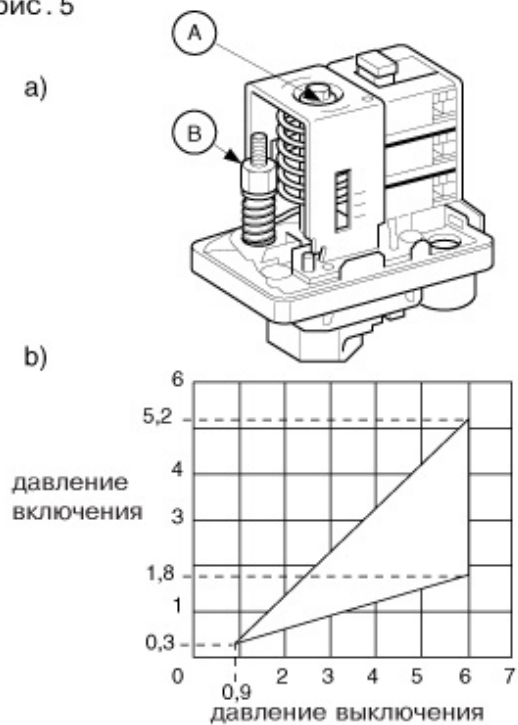


рис. 5



1. ОБЩИЕ СВЕДЕНИЯ

1.1 Применение

Основная функция установки повышения давления - создавать и поддерживать давление в сетях бытового водоснабжения, где давление отсутствует или недостаточно.

Источником водоснабжения может быть как колодец, так и накопительный резервуар.

Повышение давления в сети городского водоснабжения возможно лишь при условии, что суммарное давление в системе не будет превышать 4 бара.

1.2 Технические характеристики

Рабочее давление: макс 4 бара.

Температура перекачиваемой среды: макс +35°C.

Температура окружающей среды: макс +40°C.

Высота всасывания макс 9 м.

Питание: 220 се - 50 Гц. / 600 - 1100 Вт в зависимости от модели

2. МЕРЫ БЕЗОПАСНОСТИ

Перед началом работ по монтажу и вводу в эксплуатацию необходимо внимательно прочитать данную инструкцию. Промежуточный и конечный пользователи обязаны соблюдать все требования по технике безопасности.

2.1. Условные обозначения, применяемые в данной инструкции



Опасно для жизни



Высокое электрическое напряжение

ВНИМАНИЕ!

Так обозначается правило, несоблюдение которого может вызвать повреждение насоса и нарушить его нормальное функционирование.

3. ТРАНСПОРТИРОВКА И ХРАНЕНИЕ

По получении оборудования убедитесь, что при транспортировке оно не было повреждено. В случае обнаружения какого-то дефекта со всеми претензиями обращайтесь к перевозчику.

ВНИМАНИЕ!

Если немедленный монтаж оборудования не предусмотрен, необходимо складировать оборудование в сухом месте и защитить от возможных ударов и любого рода внешнего воздействия (сырость, замерзание...)

4. НАСОС И ЕГО ПРИНАДЛЕЖНОСТИ

Вес: 15-21 кг*

DN входа: 1" (26-34)

DN выхода: 1" (26-34)

Средняя подача: 2200 л/ч*

ДАВЛЕНИЕ (заводская настройка)		
Емкость бака в литрах	24	50
Давление включения в бар	1.4	2
Давление выключения в бар	2.8	3.5

4.1 Описание (См. рис. 1)

1. Напорный патрубок
2. Контролирующий манометр
3. Заглушка для налива
4. Всасывающий патрубок
5. Реле давления
6. Заглушка для слива
7. Мембранный напорный бак
8. Воздушный клапан

9. Шланг для соединения насоса и бака

10. Выключатель вкл./выкл. с красным светящимся индикатором (для 50-литрового бака)

Рис. 2 и 3

1. Клапан с сетчатым фильтром на входе трубопровода (размер ячейки сетки фильтра 1мм)
 2. Задвижка на входе
 3. Задвижка на выходе
 4. Обратный клапан
 7. Кронштейн трубопровода
 8. Фильтрующая сетка
 9. Накопительный резервуар
 10. Городская сеть водоснабжения
 12. Верхний уровень воды
 13. Нижний уровень воды
- НА: высота всасывания
НС: высота подпора
- Насос подсоединен к баку со съемной мембраной из Butyl, разрешенного для контакта с продуктами питания.

4.1 Описание принципов работы насосной установки

Работающий насос подает воду в бак, заполненный воздухом. Как только давление достигает установленного максимального значения, насос выключается.

После открытия крана воздух давит на объемную мембрану, в результате чего вода поступает в распределительный трубопровод.

После того как вода вытечет и в баке установится минимальное давление, насос включится, чтобы вновь заполнить бак.

Реле давления (п.5) обеспечивает автоматическую работу установки, при этом контролировать давление возможно по показаниям манометра.

Запас воды, содержащийся в баке, позволяет снабжать распределительный трубопровод водой, не включая при этом насос.

4.2 Защита

В мотор насоса встроена тепловая защита с автоматическим разблокированием. Для защиты питания необходимо подключить плавкий предохранитель на 6 А.

4.3 Принадлежности (на заказ)

Комплект всасывающего шланга.

Комплект принадлежностей для защиты от сухого хода.

Задвижки.

Обратный клапан.

Клапан с сетчатым фильтром на вход трубопровода

5. УСТАНОВКА

2 варианта установки:

HYDROMINI в режиме всасывания (см. рис. 2)

HYDROMINI в режиме подачи из накопительного резервуара или городской сети водоснабжения (См. рис. 3).

5.1 Монтаж (См. рис. 1)

Установка повышения давления должна быть смонтирована под навесом или в легкодоступном месте, с хорошей вентиляцией и защищенном от риска замерзания.

Монтаж производится непосредственно на горизонтальную и гладкую поверхность пола или на фундаментную плиту при помощи анкерных болтов.

- Под бетонную плиту необходимо проложить изолирующий материал (пробку или армированную резину), чтобы обеспечить бесшумную работу установки.

5.2 Гидравлическое подключение. Водоснабжение

К установке подсоединяется всасывающий трубопровод с внешней резьбой (п.4) и напорный трубопровод; оба диаметром 1" (26-34).

При заборе воды из колодца или реки, на нижний конец трубы рекомендуется установить клапан с сетчатым фильтром.

При заборе воды непосредственно из городской сети водоснабжения на входе насоса обязательно установите обратный клапан.

В обязательном порядке: для возможности пуско-наладочных работ установите задвижки (на 1/4 оборота или аналогичную) на всасывающий и напорный трубопровод.

При использовании жесткого трубопровода, для исключения риска давления на насос, используйте опору или хомут (См. рис. 2 - п.7).

ВНИМАНИЕ!

Принимайте во внимание, что высота, места монтажа установки, а так же температура перекачиваемой жидкости изменяют рабочие характеристики установки.

Высота	Потери напора	Температура	Потери напора
0 м	0 м.в.ст.	20 оС	0.20 м.в.ст.
500 м	0.60 м.в.ст.	30 оС	0.40 м.в.ст.
1000 м	1.15 м.в.ст.		
1500 м	1.70 м.в.ст.		
2000 м	2.20 м.в.ст.		
2500 м	2.65 м.в.ст.		
3000 м	3.20 м.в.ст.		

5.4 Электроподключение



Электроподключение должно производиться квалифицированным электриком и в соответствии с местными действующими правилами.

- Используйте кабель длиной 1 метр со стандартной двухполюсной вилкой с заземлением.

6. ВВОД В ЭКСПЛУАТАЦИЮ

6.1 Проверка давления в баке

- Проверьте давление в баке, при необходимости отрегулируйте его с помощью воздушного клапана (См. рис. 1 - п.8). Давление должно быть меньше на 0,3 бара давления включения насоса.

6.2 Манометр (50-литрового бака)

Отрежьте ниппель манометра (См. рис.1 - п.2), чтобы обеспечить доступ воздуху.

6.3. Наполнение водой и удаление воздуха

ВНИМАНИЕ!

Работа насоса всухую строго запрещается даже в течение нескольких секунд.

Насос в режиме подачи под давлением

- Закройте задвижку напорного трубопровода (п.3 - Рис.3)
- Отвинтите заглушку для налива (п.3 - Рис.1)
- Откройте на максимум задвижку всасывающего трубопровода (п.2 - Рис.3)
- После того как потечет вода и пузырьки воздуха полностью исчезнут, завинтите заглушку для налива.

Насос в режиме всасывания

(для процесса самовсасывания достаточно одного наполнения)

- Откройте задвижку на выходе насоса (п.3 - Рис.2)
- Отвинтите заглушку для налива (п.3 - Рис.1)
- При помощи воронки, вставленной в отверстие для налива, медленно заполните водой насос и всасывающий трубопровод.
- После того как вода потечет и пузырьки воздуха полностью исчезнут, завинтите заглушку для налива.

Защита от сухого хода

Мы рекомендуем защиту от сухого хода на основе специального устройства (поплавокный выключатель / реле давления для защиты от сухого хода / PMS)

Настройка реле давления (См. рис. 4)

Примечание: реле давления настраивается на заводе, однако возможно изменить установленные на нем значения.

ВНИМАНИЕ!

Для настройки реле должно находиться под давлением.

Прежде чем настраивать реле, решите, какое давление включения / выключения Вам необходимо.

Рекомендации: **Давление включения:** 2,5 бар
Давление выключения: 3,5 бар
4 бара - это максимум в обоих случаях.

Установка с 24-литровым баком (см. рис. 4)

- Закройте задвижку напорного трубопровода (п.3 - Рис. 2 или 3)
 - Снимите крышку реле давления.
 - Завинтите (по направлению +) гайку (А) до упора.
 - Отвинтите и снимите гайку (В) (по направлению -).
 - Включите электропитание: насос включится.
 - Выключите электропитание: насос отключится.
 - Откройте задвижку напорного трубопровода до получения желаемого значения давления включения (контролируйте по манометру), затем закройте задвижку.
 - Медленно отвинчивайте гайку (А) (по направлению -) до щелчка: Вы установили давление включения.
 - Завинтите гайку (В), не обращая внимания на возможный щелчок.
 - Включите электропитание: насос включится.
 - Откройте задвижку напорного трубопровода до получения желаемого значения давления выключения (смотрите на манометр).
 - Медленно отвинчивайте гайку (В) (по направлению -) до остановки насоса: Вы установили давление выключения.
 - Если установленные значения несколько отклоняются от желаемых, отрегулируйте их, действуя вышеуказанным образом.
 - Закройте крышку реле давления.
- Настройка реле давления окончена.

Установка с 50-литровым баком (См. рис. 5)

- Закройте задвижку напорного трубопровода (п.3 - Рис. 2 или 3).
 - Снимите крышку реле давления.
 - Завинтите (по направлению +) гайки (А и В) до упора, при этом не перетягивая.
 - Включите электропитание и установите выключатель в позицию "I": насос включится.
 - Выключите электропитание: насос отключится.
 - Откройте задвижку напорного трубопровода, чтобы создать незначительную утечку, до получения желаемого значения давления выключения (контролируйте по манометру).
 - Медленно отвинчивайте гайку (А) (по направлению -) до щелчка.
 - Откройте задвижку напорного трубопровода, чтобы создать незначительную утечку, до получения желаемого значения давления включения (смотрите на манометр).
 - Медленно отвинчивайте гайку (В) (по направлению -) до щелчка.
 - Включите насос, чтобы проверить установленные значения давления.
- Если значения давления несколько отклоняются от желаемых, отрегулируйте давление, действуя вышеуказанным образом.
- Закройте крышку реле давления.
- Настройка реле давления окончена.

7. ТЕХ. ОБСЛУЖИВАНИЕ

Шарикоподшипники мотора смазаны на весь срок службы. Во время эксплуатации никакого специального тех. обслуживания торцевого уплотнения не требуется. На период продолжительного простоя, если риск замерзания не исключен, слейте воду из насоса, отвинтив нижнюю заглушку.

ВНИМАНИЕ!

При закрытой задвижке напорного трубопровода насос может работать не более нескольких минут.

- Не забудьте заполнить насос водой перед очередным включением.

8. ВОЗМОЖНЫЕ НЕИСПРАВНОСТИ

ВНИМАНИЕ! Прежде чем осмотреть насос, не забудьте **ОТКЛЮЧИТЬ** питание.

Неисправность	Причины	Устранение
8.1. Насос не включается	а) Нет питания мотора	а) Проверить наличие электропитания на клеммах эл.двигателя.
8.2. Насос не подает	а) Насос засорен инородными телами б) Засорилась всасывающая сетка фильтра или сам всасывающий трубопровод. в) Попадание воздуха при всасывании г) В насосе нет воды д) Слишком низкое давление при всасывании, сильный шум при работе. е) Недостаточное напряжение электропитания.	а) Демонтировать насос и очистить. б) Прочистить трубопровод или фильтр. в) Проверить герметичность г) Заполнить насос водой. д) Значительные потери давления при всасывании или слишком большая высота всасывания. е) Проверить сечение проводов кабеля. Измерить напряжение на клеммах мотора.
8.3. Эл.двигатель перегрелся.	а) Недостаточное напряжение электропитания. б) Инородные тела засорили насос.	а) Проверить напряжение на клеммах эл.двигателя, оно должно отклоняться не больше чем на 5% от номинального значения. б) Демонтировать насос и очистить.
8.4. Неравномерная подача	а) Не соблюдена высота всасывания (НА) б) Диаметр всасывающего трубопровода меньше диаметра всасывающего патрубка в) Всасывающие сетка и трубопровод частично засорены	а) Смонтировать установку вновь с учетом изложенных в инструкции рекомендаций. б) Смонтировать установку вновь с учетом изложенных в инструкции рекомендаций в) Демонтировать и очистить.
8.5. Насос остановился	а) Перегрев встроенной тепловой защиты	а) Насос включится вновь после охлаждения эл.двигателя
8.6. Утечка воды из области подшипника	а) Износилось торцевое уплотнение	а) Заменить

Если насос вышел из строя в течение гарантийного срока, свяжитесь с Производителем или воспользуйтесь услугами наших ремонтных служб - только они уполномочены осуществлять разборку и техническое обслуживание нашего оборудования.