

STP-100

JEMIX STP-100

JEMIX STP-100

EN 12050-3

JEMIX STP-100:

- 600
- 70
- 7
- 270 /
- : 1°
- : 90°
- : 230 50
- : 3
- 135°

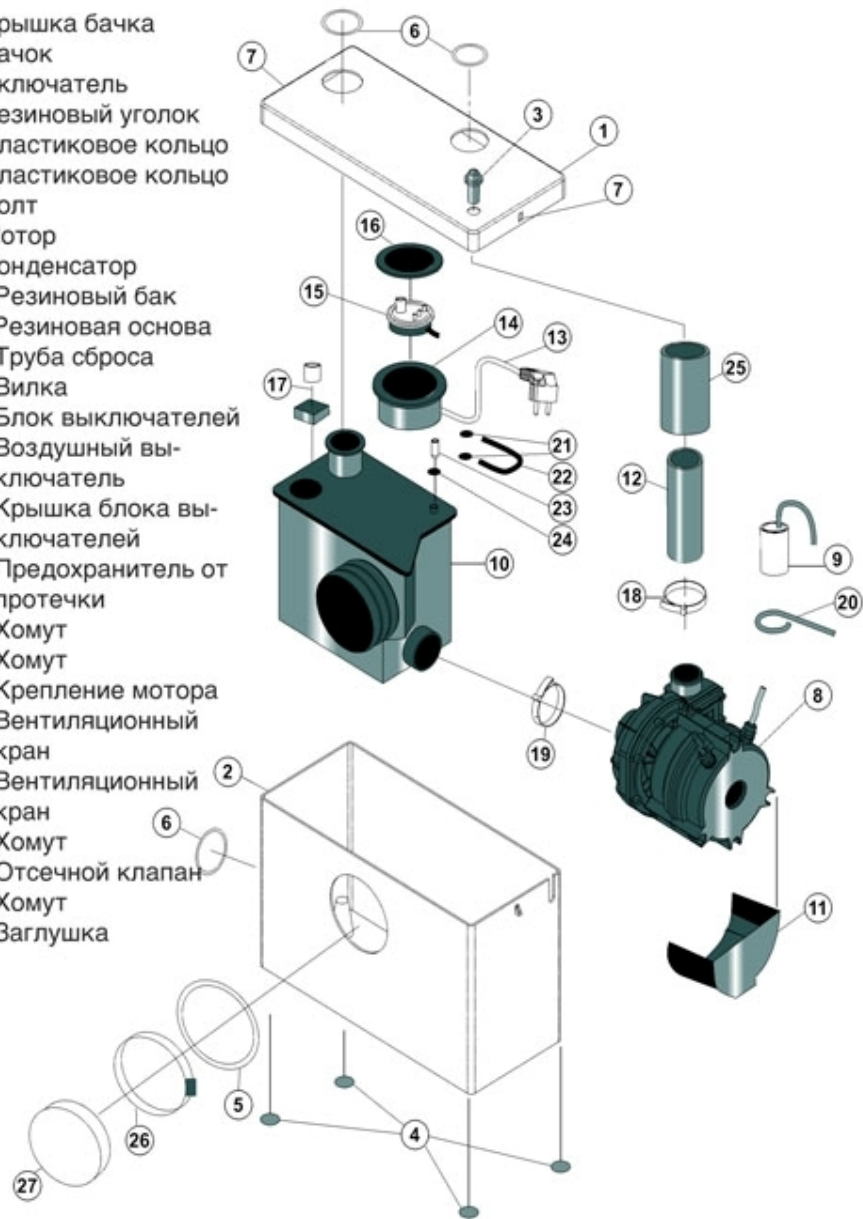


ТЕРМОМИР
т е п л о - э т о п р о с т о

115068, г. Москва, Пересветов пер., д.1, к.2
тел. (495) 646-11-99 многоканал.; факс (495) 675-00-46
www.thermomir.ru; www.magtepla.ru

Устройство туалетного насоса-измельчителя

1. Крышка бачка
2. Бачок
3. Включатель
4. Резиновый уголок
5. Пластиковое кольцо
6. Пластиковое кольцо
7. Болт
8. Мотор
9. Конденсатор
10. Резиновый бак
11. Резиновая основа
12. Труба сброса
13. Вилка
14. Блок выключателей
15. Воздушный выключатель
16. Крышка блока выключателей
17. Предохранитель от протечки
18. Хомут
19. Хомут
20. Крепление мотора
21. Вентиляционный кран
22. Вентиляционный кран
23. Вентиляционный кран
24. Хомут
25. Отсечной клапан
26. Хомут
27. Заглушка



※:

1. JEMIX STP-100 1 .
 2. 1 .
 3. , 1 .
 4. 2 .
 5. , 7 .
 6. , 1 .
 7. 2 .
- *_

- :
- :
- :
- :

!

- :
- :
- :
- :

!

- :
- :

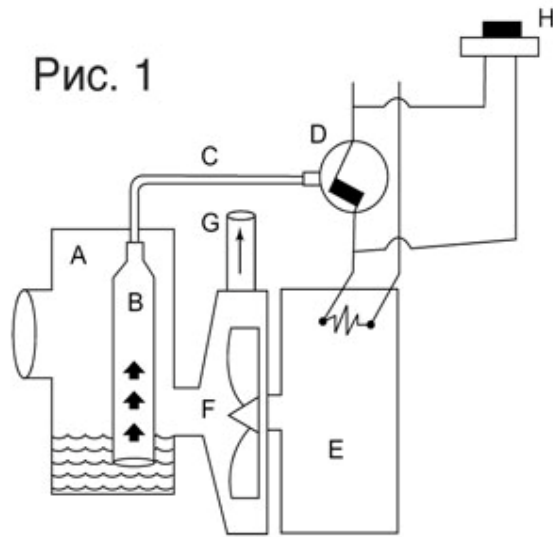
(.1)

D.

G.

F

Рис. 1



18

!

1.)

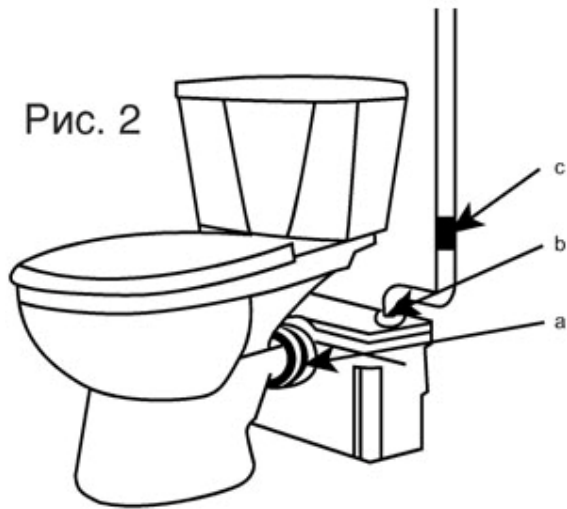
(.2)

b)

32

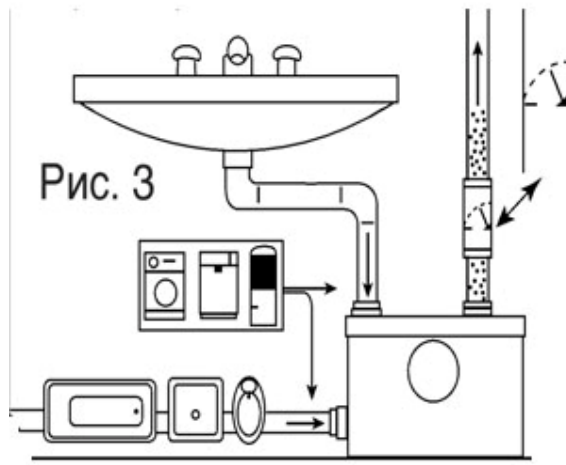
40

)



2.
a)

(.3)



□, , 1 , , ,
 □
 □
 . (4.) 1 1

	.	, , (.). ,
--	---	--------------------

□ 1 , :

□ 1 , ,

□ 1 , , - , ,

□ 1 , , , ,

□ 1 , ,

□ 1 , : , , , ,

□ 1 , , , , ,

13109_87.

□ 1 (,),

□ 1 , , , ,

- .

:

,