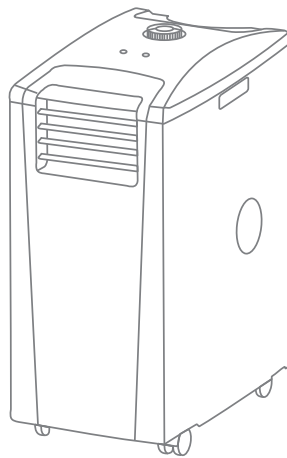




Руководство по эксплуатации

Кондиционеры воздуха
напольные мобильные



BPPC-07H BPPC-09H BPPC-12HD



ТЕРМОМИР
тепло - это просто

115068, г. Москва, Пересветов пер., д.1, к.2
тел. (495) 646-11-99 многоканал.; факс (495) 675-00-46
www.thermomir.ru; www.magtepla.ru



2 Содержание



2	Используемые обозначения
3	Правила безопасности
3	Назначение
4	Устройство кондиционера
6	Технические характеристики
6	Управление кондиционером
9	Монтаж кондиционера
10	Уход и обслуживание
11	Устранение неисправностей
12	Срок эксплуатации
12	Правила утилизации
12	Дата изготовления
12	Сертификация продукции
13	Гарантийный талон

Используемые обозначения



ВНИМАНИЕ!

Требования, несоблюдение которых может привести к тяжелой травме или серьезному повреждению оборудования.



ОСТОРОЖНО!

Требования, несоблюдение которых может привести к серьезной травме или летальному исходу.

ПРИМЕЧАНИЕ:

1. Если повреждена кабель питания, он должен быть заменен производителем или авторизованной сервисной службой или другим квалифицированным специалистом во избежание серьезных травм.

2. Кондиционер должен быть установлен с соблюдением существующих местных норм и правил эксплуатации электрических сетей.
3. После установки кондиционера электрическая вилка должна находиться в доступном месте.
4. Производитель оставляет за собой право без предварительного уведомления покупателя вносить изменения в конструкцию, комплектацию или технологию изготовления изделия с целью улучшения его свойств.
5. В тексте и цифровых обозначениях инструкции могут быть допущены опечатки.
6. Если после прочтения инструкции у Вас останутся вопросы по эксплуатации прибора, обратитесь к продавцу или в специализированный сервисный центр для получения разъяснений.
7. На изделии присутствует этикетка, на которой указаны технические характеристики и другая полезная информация о приборе.





Правила безопасности

- Во избежание повреждений прибора и аннулирования Вашей гарантии перед началом работы поставьте кондиционер в вертикальное положение (как изображено на обложке) минимум на 2 часа до эксплуатации.
- Не подключайте кондиционер к неисправной розетке. Не пользуйтесь переходниками и удлинителями.
- Не устанавливайте кондиционер в следующих местах:
 - вблизи источников открытого пламени;
 - в местах, где возможно попадание брызг воды или масла на агрегат;
 - в местах воздействия прямых солнечных лучей;
 - вблизи ванных и душевых комнат и плавательных бассейнов;
 - в теплицах.
- Для обеспечения надежной работы компрессора не наклоняйте кондиционер.
- Прежде чем приступить к чистке кондиционера, выньте вилку из розетки.
- Не ставьте нагревательные приборы рядом с розеткой.
- Во избежание перегрева не закрывайте работающий кондиционер.
- Не эксплуатируйте кондиционер с поврежденным кабелем электропитания. При необходимости замены поврежденного кабеля обратитесь в сервисный центр.



ВНИМАНИЕ!

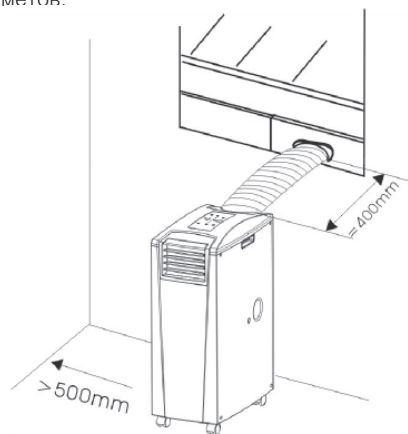
- Внимательно прочитайте эту инструкцию перед установкой и эксплуатацией кондиционера, если у вас возникнут вопросы обращайтесь к официальному дилеру производителя.
- Используйте прибор только по назначению, указанному в данной инструкции.
- Не храните бензин и другие летучие и легко воспламеняющиеся жидкости вблизи кондиционера – это очень опасно!

- Кондиционер не дает притока свежего воздуха! Чаще проветривайте помещение, особенно если в помещении работают приборы на жидком топливе, которые снижают количество кислорода в воздухе.



ОСТОРОЖНО!

- Не подключайте и не отключайте кондиционер от электрической сети, вынимая вилку из розетки, используйте переключатель режимов работы.
- Не засовывайте посторонние предметы в воздухозаборные решетки кондиционера. Это опасно, т.к. вентилятор вращается с высокой скоростью.
- Не позволяйте детям играть с кондиционером.
- Не охлаждайте и не нагревайте воздух в помещении очень сильно, если в нем находятся дети или инвалиды.
- Минимальные расстояния до других предметов:



Назначение

Прибор предназначен для охлаждения воздуха в бытовых помещениях.





4 Устройство кондиционера

Устройство кондиционера

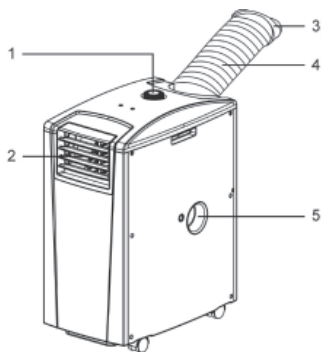


Рис. 1 а

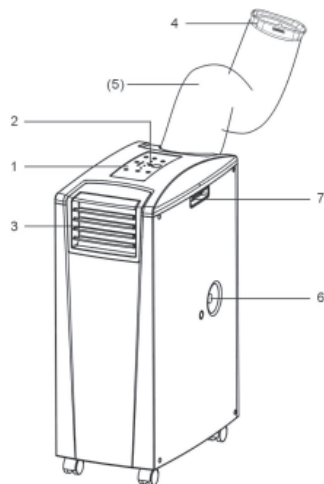


Рис. 2 а

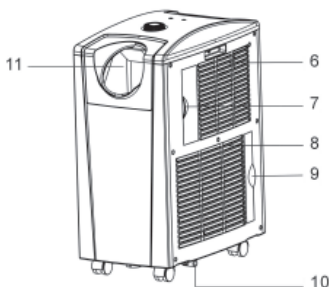


Рис. 1 б

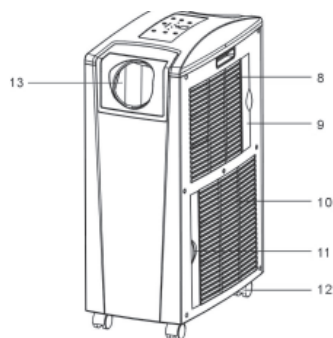


Рис. 2 б

Модели BPPC-07H, BPPC-09H (рис. 1 а, 1 б)

1. Панель управления
2. Съёмная решетка
3. Сопло
4. Шланг для выброса воздуха
5. Отверстие для постоянного отвода конденсата
6. Воздухозаборное отверстие
7. Воздушный фильтр
8. Воздухозаборное отверстие
9. Воздушный фильтр
10. Трубка для аварийного отвода конденсата
11. Съёмная крышка

* Не используется в данной серии.

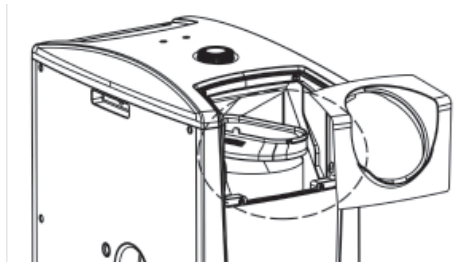
Модель BPPC-12HD (рис. 2 а, 2 б)

1. Панель управления
2. Приемник сигналов с пульта ДУ*
3. Съёмная решетка
4. Сопло
5. Шланг для выброса воздуха
6. Отверстие для постоянного отвода конденсата
7. Ручка для передвижения
8. Воздухозаборное отверстие
9. Воздушный фильтр
10. Воздухозаборное отверстие
11. Воздушный фильтр
12. Трубка для аварийного отвода конденсата
13. Съёмная крышка





Перед эксплуатацией прибора снимите съемную крышку и достаньте шланг для выброса воздуха, после чего установите его в отверстие.



ПРИМЕЧАНИЕ:

Для включения кондиционера на обогрев необходимо установить шланг на сторону, на которую указывает значок «снежинка» на панели управления ❄️.

Для включения кондиционера на охлаждение необходимо установить шланг на сторону, на которую указывает значок «солнце» на панели управления ☀️.

Дополнительные принадлежности

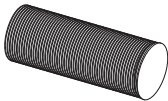
Проверьте наличие дополнительных принадлежностей в упаковочной коробке согласно списку. Перед применением дополнительных прина-

длежностей внимательно изучите инструкцию по монтажу.

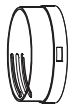
Список принадлежностей, входящих в комплект:

Комплектность	ВРРС-07Н	ВРРС-09Н	ВРРС-12НД
Воздуховыпускное сопло	1 шт.	1 шт.	1 шт.
Воздуховыпускной шланг	1 шт.	1 шт.	1 шт.
Кондиционер воздуха	1 шт.	1 шт.	1 шт.
Инструкция с гарантийным талоном	1 шт.	1 шт.	1 шт.

Комплект для удаления воздуха из помещения



Воздуховыпускной шланг



Воздуховыпускное сопло



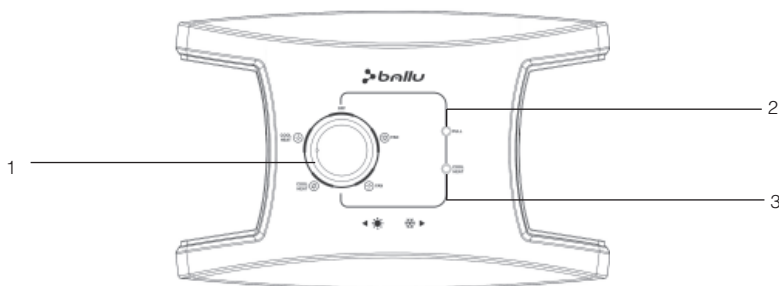
6 Управление кондиционером







Технические характеристики

Модель	BPPC-07H	BPPC-09H	BPPC-12HD
Мощность охлаждения	7000 BTU (2000 Вт)	9000 BTU (2600 Вт)	12000 BTU (3500 Вт)
Мощность обогрева	7000 BTU (2000 Вт)	9000 BTU (2600 Вт)	12000 BTU (3500 Вт)
Напряжение питания	220-240 В ~ 50 Гц	220-240 В ~ 50 Гц	220-240 В ~ 50 Гц
Потребляемая мощность (охлаждение/обогрев)	900/700 Вт	1100/950 Вт	1480/1300 Вт
Тип фреона	R410A	R410A	R410A
Номинальный ток (охлаждение/обогрев)	4,0/3,2 А	5,0/4,3 А	6,4/5,6 А
Степень защиты	IP20	IP20	IPX4
Класс электробезопасности	I класс	I класс	I класс
Класс энергоэффективности	B	B	B
Уровень шума	50 дБ(А)	53 дБ(А)	56 дБ(А)
Расход воздуха	360 м³/ч	360 м³/ч	420 м³/ч
Производительность по осушению*	30 л/день	50 л/день	60 л/день
Размеры прибора	300 x 480 x 630 мм	300 x 480 x 630 мм	300 x 505 x 778 мм
Размеры в упаковке	330 x 510 x 660 мм	330 x 510 x 660 мм	330 x 550 x 813 мм
Вес нетто	24,0 кг	25,0 кг	29,5 кг
Вес брутто	26,0 кг	27,0 кг	31,5 кг

Управление кондиционером

Панель управления моделей BPPC-07H, BPPC-09H



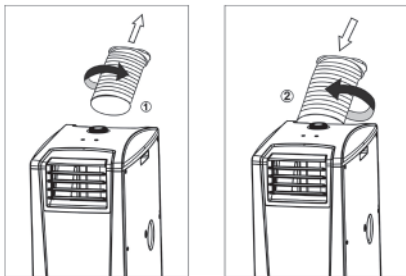
1. Переключатель режимов работы.
 2. FULL – Индикатор заполненности бака конденсатом. Если загорается данный индикатор, значит емкость для сбора конденсата полна.
 3. ^{COOL}_{HEAT} – Индикатор работы кондиционера на охлаждение/обогрев.
OFF выключение
- COOL  режим работы на охлаждение/обогрев (низкая скорость)
- HEAT  режим работы на охлаждение/обогрев (низкая скорость)
- COOL  режим работы на охлаждение/обогрев (высокая скорость)
- HEAT  режим работы на охлаждение/обогрев (высокая скорость)
- FAN  режим работы вентиляции (низкая скорость)
- FAN  режим работы вентиляции (высокая скорость)

* При условии, что температура воздуха в помещении 30°C, влажность воздуха 80%.

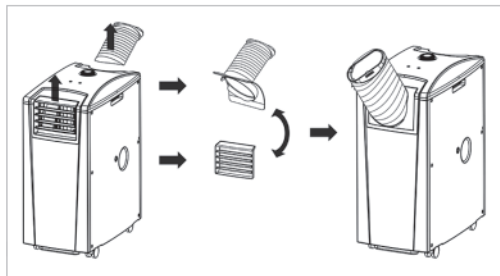


Установка шланга в режимах охлаждения/обогрев

Для включения кондиционера на обогрев необходимо установить шланг на сторону, на которую указывает значок «снежинка» на панели управления ❄️.



Для включения кондиционера на охлаждение необходимо установить шланг на сторону, на которую указывает значок «солнце» на панели управления ☀️.



ОХЛАЖДЕНИЕ И ОБОГРЕВ

1. Для включения кондиционера в режиме охлаждения/обогрева на низкую скорость переведите переключатель режимов работы в положение $\begin{matrix} \text{COOL} \\ \text{HEAT} \end{matrix}$ ❄️/☀️.
2. Для включения кондиционера в режиме охлаждения/обогрева на высокую скорость переведите переключатель режимов работы в положение $\begin{matrix} \text{COOL} \\ \text{HEAT} \end{matrix}$ ❄️/☀️.

2. Для включения кондиционера в режиме вентиляции на высокой скорости переведите переключатель режимов работы в положение FAN 🌀.

ВЫКЛЮЧЕНИЕ

Для выключения прибора переведите переключатель в положение «OFF», после чего выньте вилку из розетки.

ОСУШЕНИЕ

При работе кондиционера в режиме охлаждения или обогрева осушение воздуха происходит автоматически. Для модели ВРРС-07Н до 30 л/сутки, для модели ВРРС-09Н до 50 л/сутки*.

Для того, чтобы кондиционер осушал воздух, необходимо установить шланг на ту сторону, на которую указывает значок «солнце» на панели управления ☀️.

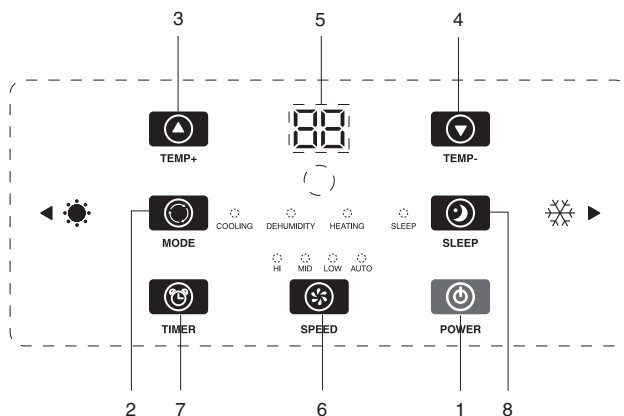
ВЕНТИЛЯЦИЯ

1. Для включения кондиционера в режиме вентиляции на низкой скорости переведите переключатель режимов работы в положение FAN 🌀.

* При условии, что температура воздуха в помещении 30°C, влажность воздуха 80%.



Панель управления модель ВРРС-12НД



1. Кнопка «Power»
Данная кнопка включает и отключает прибор.
2. Кнопка «Mode»
С помощью данной кнопки выбираются режимы работы: охлаждение (индикатор «Cooling»), осушение (индикатор «Dehumidity»), обогрев («Heating»).
- 3,4. С помощью данных кнопок «Вверх» и «Вниз» Вы можете при охлаждении и обогреве устанавливать желаемую температуру в помещении.
5. LED-дисплей
На дисплее отражается устанавливаемая температура или время таймера, после чего снова отображается существующая температура воздуха на данный момент.
6. Кнопка «Speed»
С помощью данной кнопки выбирается скорость вращения вентилятора: высокая (индикатор «Hi») – средняя (индикатор «Mid») – низкая (индикатор «Low»), а также автоматический режим работы (индикатор «Auto»).
7. Кнопка «Timer»
С помощью данной кнопки активизируется функция таймера на отключение прибора. Нажимая кнопку «Timer» повторно, можно установить время на автоматическое отключение прибора от 1 до 24 ч. Через не-

сколько секунд после окончания установки таймер автоматически запомнит время на отключение. Отключить таймер можно с помощью кнопки «Power».

8. Кнопка «Sleep»
С помощью данной кнопки включается ночной режим работы.

ОХЛАЖДЕНИЕ И ОБОГРЕВ

1. Включите кондиционер, нажав кнопку «Power».
 2. Нажимая кнопку «MODE», выберите режим ОХЛАЖДЕНИЯ, ОБОГРЕВА вручную.
 3. Нажимая кнопки ▲ ▼, задайте желаемую температуру воздуха в помещении (охлаждение от 17 до 30°C, обогрев от 15 до 25°C).
 4. Нажимая кнопку «Speed», выберите скорость вращения вентилятора: НИЗКАЯ, СРЕДНЯЯ, ВЫСОКАЯ или автоматический режим (только при работе на охлаждение). Кондиционер начнет работать в соответствии с выбранной настройкой.
 5. Для отключения кондиционера повторно нажмите кнопку «Power».
- Для включения кондиционера на обогрев необходимо установить шланг на сторону, на которую указывает значок «снежинка» на панели управления ❄.



Для включения кондиционера на охлаждение необходимо установить шланг на сторону, на которую указывает значок «солнце» на панели управления ☀️.

ОСУШЕНИЕ

1. Включите кондиционер, нажав кнопку «Power».
2. Нажимая кнопку «MODE», выберите режим ОСУШЕНИЕ («Dehumidity»), кондиционер начнет работу в этом режиме.
3. Для отключения кондиционера повторно нажмите кнопку «Power».

В режиме ОСУШЕНИЕ шланг должен быть установлен на ту сторону, на которую указывает значок «солнце».

Производительность по осушению модели ВРРС-12HD до 60 л/сутки*.

РЕЖИМ «SLEEP»

В режиме «Sleep» при работе на охлаждение кондиционер через 1 час увеличит температуру воздуха на 1°C, через 2 часа увеличит ее еще на 1°C. После этого установка сохраняется и кондиционер поддерживает температуру на 2°C выше от установленной.

В режиме «Sleep» при работе на обогрев кондиционер через 1 час уменьшит температуру воздуха на 1°C, через 2 часа уменьшит ее еще на 1°C. После этого установка сохраняется и кондиционер поддерживает температуру на 2°C ниже от установленной.

Монтаж кондиционера

1. Выберите подходящее место для установки кондиционера с удобным доступом к электрической розетке.
2. Установите шланг для выброса теплого/холодного воздуха в окне или в специальном отверстии.
3. Вставьте электрический кабель в заземленную розетку сети электропитания с параметрами 220/240 В~50 Гц.

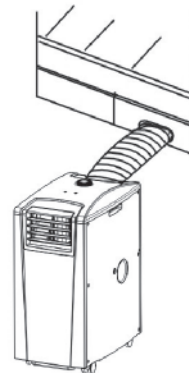
* При условии, что температура воздуха в помещении 30°C, влажность воздуха 80%.

4. Включите кондиционер, нажав кнопку «Power».



ВНИМАНИЕ!

Для установки кондиционера выберите ровное и просторное место. Убедитесь, что обеспечивается свободный доступ воздуха к агрегату.



Расстояние от кондиционера до стен и других предметов должно быть не менее 55 см. Запрещается использовать кондиционер в помещениях с высокой влажностью (прачечных, ванных комнатах и т.п.). При установке прибора обеспечьте свободный доступ к розетке сети электропитания. Электромонтаж кондиционера следует выполнять в соответствии с Правилами устройства электроустановок (ПУЭ) и местными нормативными документами.



ВНИМАНИЕ!

Не допускайте слишком сильного изгиба шланга.



Уход и обслуживание

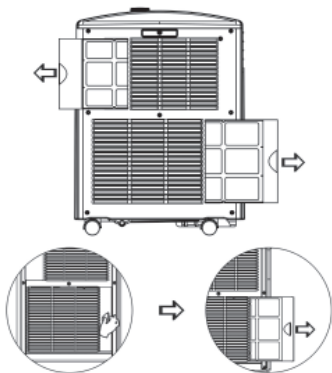


ВНИМАНИЕ!

1. Прежде, чем приступить к чистке кондиционера, выньте вилку из розетки.
2. При чистке кондиционера не пользуйтесь бензином, растворителями и другими химически активными средствами.
3. Во избежание поражения электрическим током и повреждения электрических компонентов не лейте на кондиционер воду из крана или шланга.
4. Не эксплуатируйте кондиционер при поврежденном кабеле электропитания. По вопросу замены поврежденного кабеля обращайтесь в сервисный центр.

Воздушный фильтр

- Засорение воздушного фильтра частицами пыли приводит к уменьшению расхода воздуха через кондиционер, поэтому проводите чистку фильтра не реже одного раза в две недели.
- Извлечение фильтра
Аккуратно вытащите фильтры за специальные ручки.



- Чистка фильтра

Сначала аккуратно почистите фильтры с помощью пылесоса. Затем опустите фильтр в теплую воду (с температурой около 40°C) с мягким моющим средством, прополощите его и просушите, не подвергая воздействию

солнечных лучей.

- Установка фильтра
Аккуратно задвиньте фильтры в отведенные для них отсеки.

Поверхность кондиционера

- Наружную поверхность агрегата протирайте тканью, смоченной в нейтральном растворе, удаляя остатки влаги сухой салфеткой.

Автоматическое удаление конденсата

Удаление конденсата из прибора происходит автоматически. Влага внутри прибора начинает испаряться и в виде водяного пара удаляется через воздухопровод наружу (со стороны, на которую указывает значок «солнце» на панели управления ☀️).



ВНИМАНИЕ!

При высоком уровне влажности понадобится дополнительный отвод конденсата (у моделей BPPC-07H, DPPC-09H загорится индикатор «FULL»; у модели BPPC-12HD загорится символ «E4» на дисплее). В этом случае используется емкость для сбора конденсата у основания прибора. Руководствуйтесь указаниями, приведенными ниже.

При заполнении емкости для сбора конденсата воду необходимо сливать, иначе прибор не будет работать. Сливать конденсат необходимо, открыв нижнюю заглушку у основания прибора (с обратной стороны).

Но конструкция кондиционеров также позволяет осуществлять непрерывный отвод конденсата без необходимости регулярного удаления влаги из прибора. Для этого необходимо воспользоваться дренажным шлангом (не входит в комплект поставки) и осуществить следующий порядок действий:

1. Подготовить дренажный шланг для отвода конденсата;
2. Вытащить заглушку с обратной стороны прибора;
3. Вставить дренажный шланг в отверстие для слива конденсата;



4. Вывести шланг в дренажную систему для отвода конденсата.

Для постоянного отвода конденсата в условиях повышенного уровня влажности в помещении можно использовать отверстие для постоянного отвода конденсата в середине прибора. Для этого также необходимо осуществить порядок действий, указанный выше.

Устранение неисправностей

Неисправность	Причина	Способ устранения
При нажатии кнопки «Power» кондиционер не включается	Мигает индикатор заполнения емкости, лоток для сбора конденсата заполнен	Слейте воду из лотка
	Фактическая температура воздуха в помещении выше заданной (в режиме обогрева)	Правильно задайте температуру
В режиме обогрева кондиционер отключается*	Срабатывает автоматическая защита от перегрева. При повышении температуры выходного воздуха свыше 70°C агрегат отключается	Подождите, пока кондиционер остынет, и снова включите его
Сильный шум или вибрация	Кондиционер установлен на наклонной или неровной поверхности	Установите кондиционер на ровную горизонтальную поверхность
При работе кондиционера слышен шум, похожий на журчание воды	Шум возникает при движении хладагента по трубам	Это нормальное явление



12

Срок эксплуатации

Срок эксплуатации

Срок эксплуатации прибора составляет 10 лет при условии соблюдения соответствующих правил по установке и эксплуатации.

Правила утилизации

По истечению срока службы прибор должен подвергаться утилизации в соответствии с нормами, правилами и способами, действующими в месте утилизации.

Дата изготовления

Дата изготовления указана на приборе.

Сертификация продукции

Товар сертифицирован на территории

России органом по сертификации:

РОСС RU.0001.11АИ46 ОС ПРОДУКЦИИ АНО «СТАНДАРТ-ТЕСТ»

Юридический адрес: 109382, РФ, г.Москва, ул. Нижние поля, д.9;

Почтовый адрес: 115088, РФ, г.Москва, ул. Шарикоподшипниковская, д.4;

Тел.: (495) 786-69-50, факс: 675-89-69,

e-mail: info@sertcenter.ru

Товар соответствует требованиям

нормативных документов:

ГОСТ Р 52161.2.40-2008,

ГОСТ Р 51318.14.1-2006 (разд. 4),

ГОСТ Р 51318.14.2-2006 (разд.5,7),

ГОСТ Р 51317.3.2-2006 (разд.6,7),

ГОСТ Р 51317.3.3-2008

(Сертификат обновляется ежегодно.

При отсутствии копии нового сертификата в коробке, спрашивайте копию у продавца)

Изготовитель:

BALLU INDUSTRIAL GROUP, Suite 18B, 148 Connaught Road Central, Hong Kong, Китай

Произведено:

ZHONGSHAN LIAN-CHANG CO., LTD.

No. 72, Changjian Road, Zhongshan City, Guangdong Province, P.R.C., Китай

Импортер:

ООО «Ай.Эр.Эм.Си.», 119049, Москва,

Ленинский проспект, д. 6, стр. 7, каб. 14.

