



**ТЕРМОМИР**  
тепло - это просто

115068, г. Москва, Пересветов пер., д.1, к.2  
тел. (495) 646-11-99 многоканал.; факс (495) 675-00-46  
www.thermomir.ru; www.magtepla.ru

Проточный газовый водонагреватель **IDRABAGNO ESI** предназначен для нагрева воды хозяйственно бытового назначения.

Артикул	Наименование
1100173	<b>IDRABAGNO 13 ESI</b>
1100183	<b>IDRABAGNO 17 ESI</b>



**РАСШИФРОВКА НАЗВАНИЯ**



**ОСОБЕННОСТИ**

- Плавный автоматический электророзжиг с ионизационным контролем пламени.
- Закрытая камера сгорания.
- Электронное поддержание заданной температуры на выходе воды из водонагревателя.
- Плавная регулировка мощности (модуляционная горелка).
- Возможность работы на сжиженном газе.
- Система самодиагностики.

**РЕЖИМЫ РАБОТЫ**

- «ON»  
*При запросе на нагрев воды в контуре ГВС водонагреватель обеспечивает нагрев воды до заданной на регуляторе температуры.*
- «OFF»  
*Водонагреватель выключен.*

**ФУНКЦИИ КОНТРОЛЯ И УПРАВЛЕНИЯ**

- Контроль температуры в контуре ГВС посредством датчика температуры (NTC).

**ФУНКЦИИ КОМФОРТА И ЭНЕРГОСБЕРЕЖЕНИЯ**

- Система самодиагностики.

**СИСТЕМЫ БЕЗОПАСНОСТИ**

- **Контроль наличия пламени.**  
Наличие пламени контролируется электродом розжига и контроля пламени. При отсутствии пламени или неисправности системы контроля наличия пламени котел отключается. Включить котел (разблокировать) можно только вручную.
- **Контроль предельной температуры воды.**  
Контроль предельной температуры воды осуществляется посредством предельного термостата установленного непосредственно на выходе воды из теплообменника. При достижении предельной температуры водонагреватель отключается. Включить водонагреватель (разблокировать) можно только вручную.
- **Контроль исправности системы дымоудаления.**  
Контроль исправности системы дымоудаления осуществляется посредством прессостата дымоудаления. При поступлении от прессостата дымоудаления сигнала о неисправности водонагреватель отключается. Включить водонагреватель (разблокировать) можно только вручную.
- **Контроль исправности датчика температуры.**  
В случае неисправности датчика температуры контура ГВС водонагреватель отключается. Включение водонагревателя происходит автоматически после устранения неисправности датчика.
- **Отключение электропитания.**  
При отключении электропитания водонагреватель отключается и воспринимает это как отсутствие запроса на включение. При появлении электропитания водонагреватель автоматически включается (при наличии запроса на включение).

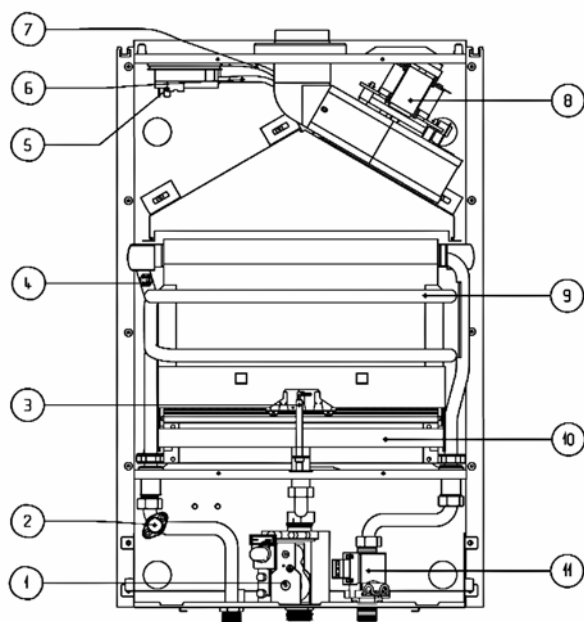
**КОМПЛЕКТАЦИЯ**

Котлы поставляются упакованные в картонную коробку. Внутри коробки находятся:

- водонагреватель в сборе;
- кронштейн для навески котла на стену;
- дюбели (2 шт.) и саморезы (2 шт.) для крепления кронштейна;
- шаблон для разметки крепления котла;
- электрический кабель (без вилки).

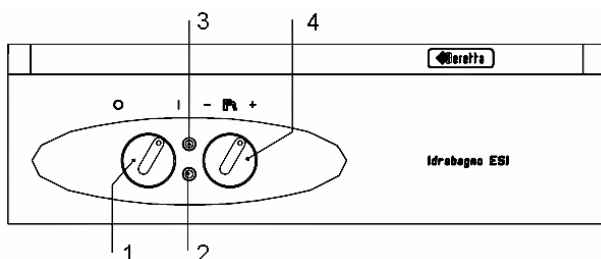
Руководство по эксплуатации (технический паспорт) на русском языке поставляется отдельно.

**УСТРОЙСТВО ВОДОНАГРЕВАТЕЛЯ**



- 1 Газовый клапан
- 2 Предельный термостат
- 3 Электрод розжига и контроля пламени
- 4 Датчик температуры
- 5 Прессостат дымоудаления
- 6 Штуцер давления прессостата дымоудаления
- 7 Штуцер разрежения прессостата дымоудаления
- 8 Вентилятор
- 9 Теплообменник
- 10 Горелка
- 11 Датчик протока

ПАНЕЛЬ УПРАВЛЕНИЯ



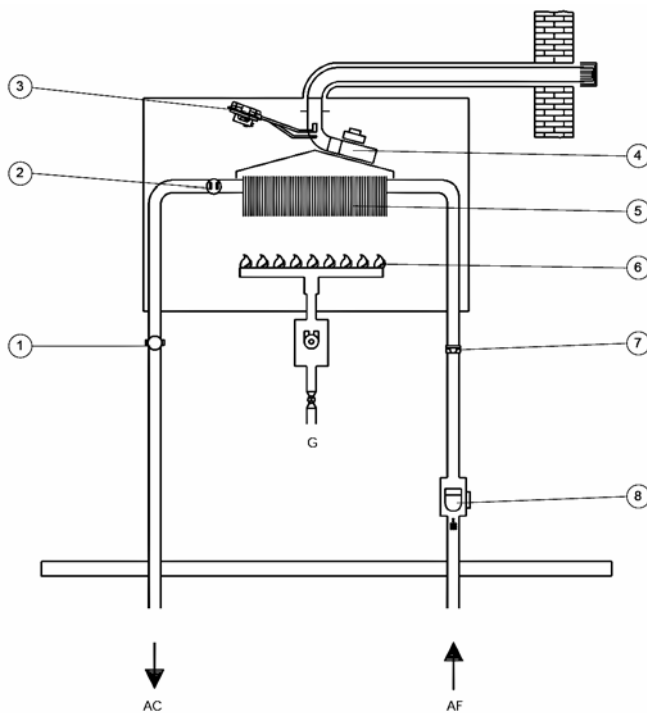
- 1 – переключатель ON-OFF
- 2 – красный индикатор
- 3 – зеленый индикатор
- 4 - регулятор температуры воды

ТЕХНИЧЕСКИЕ ХАРАКТЕРИСТИКИ

МОДЕЛЬ		13 ESI	17 ESI	
Максимальная тепловая нагрузка водонагревателя	кВт	24,5	32	
	ккал/ч	21070	27520	
Максимальная тепловая мощность водонагревателя	кВт	22,5	28,8	
	ккал/ч	19350	24768	
Минимальная тепловая нагрузка водонагревателя	кВт	10	11,5	
	ккал/ч	8600	9890	
Минимальная тепловая мощность водонагревателя	кВт	8,4	9,8	
	ккал/ч	7224	8430	
КПД при максимальной мощности	%	91,8	90	
КПД при минимальной мощности	%	84	87	
КПД горения	%	92,5	91	
Потери тепла через облицовку и дымоход при отключенной горелке	%	0,8-0,07	0,8-0,07	
Потери тепла через облицовку и дымоход при отключенной горелке	%	0,7-7,5	1 – 9	
Электрическая мощность	Вт	70	85	
Напряжение и частота электропитания	В-Гц	230-50	230-50	
Степень электрической защиты	IP	X4D	X4D	
<b>Работа в режиме ГВС</b>				
Максимальное давление	бар	10	10	
Номинальное давление	бар	2	2	
Минимальное давление	бар	0,15	0,15	
Расход горячей воды при Δt 25°C	л/мин	13	16,5	
Минимальный расход воды	л/мин	2	2	
Диапазон регулировки температуры в системе ГВС	°C	40-60	40-60	
Ограничитель протока	л/мин	8	12	
<b>Подключение газа</b>				
Минимальное давление газа G20, при котором водонагреватель выдает заявленную мощность	мбар	13,5	13,5	
Номинальное давление сжиженного нефтяного газа (G30/G31)	мбар	28-30/37	28-30/37	
Расход газа (G20) макс./мин.	нм <sup>3</sup> /ч	2,59/1,06	3,38/1,22	
Расход газа (G30) макс./мин.	кг/ч	1,93/0,79	2,52/0,91	
Расход газа (G31) макс./мин.	кг/ч	1,9/0,78	2,48/0,89	
<b>Вес</b>				
Нетто	кг	18,5	20	
<b>Дымоудаление и подача воздуха</b>				
Расход дымовых газов при макс. мощности (G20)	кг/сек	0,01854	0,01982	
Расход дымовых газов при мин. мощности (G20)	кг/сек	0,02067	0,02207	
Расход дымовых газов (G20)	нм <sup>3</sup> /ч	53,953	58,147	
Расход воздуха (G20)	нм <sup>3</sup> /ч	51,497	54,938	
<b>Величина выбросов загрязняющих веществ при максимальной и минимальной мощности для газа G20*</b>				
Максимум	CO менее чем	р.р.м.	180	100
	CO <sub>2</sub>	%	5,4	6,55
	Δt дымовых газов	°C	125	125
Минимум	CO менее чем	р.р.м.	170	150
	CO <sub>2</sub>	%	2	2,1
	Δt дымовых газов	°C	93	82

\* проверка выполнена с коаксиальным дымоотводом/воздуховодом Ø 60/100 мм длиной 1м. и фланцем дымовых газов Ø 48мм. Температура воды (Δt = 40°C).

ГИДРАВЛИЧЕСКАЯ СХЕМА

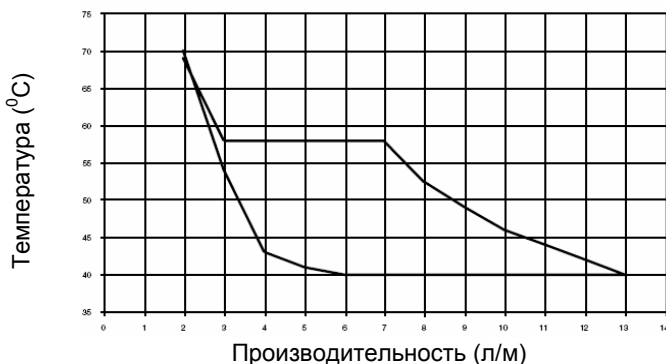


- AC - Вход холодной воды из водопровода
- AF - Выход горячей воды в контур ГВС
- G - Газ
- 1 - Предельный термостат
- 2 - Датчик температуры
- 3 - Прессостат дымоудаления
- 4 - Вентилятор
- 5 - Теплообменник
- 6 - Горелка
- 7 - Ограничитель протока
- 8 - Датчик протока

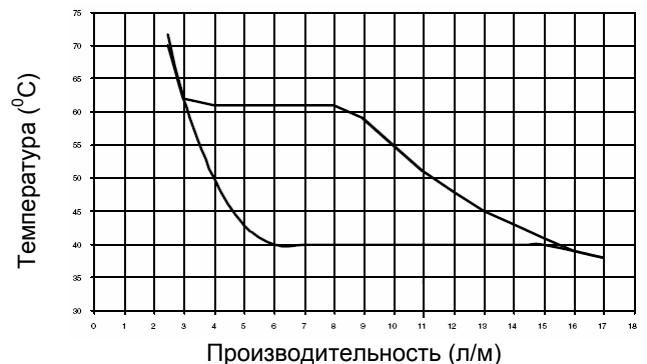
ГИДРАВЛИЧЕСКИЕ ХАРАКТЕРИСТИКИ

На диаграммах представлены области электронного регулирования производительности водонагревателей IDRABAGNO ESI. Верхняя кривая показывает работу водонагревателя при установленной на регуляторе максимальной температуре воды. Нижняя кривая показывает работу водонагревателя при установленной на регуляторе минимальной температуре воды. Установленная на регуляторе комфортная температура будет поддерживаться на постоянном уровне, если производительность водонагревателя не выйдет за пределы диаграммы. В водонагревателях установлены ограничители протока (8 л/м в 13 E.S.I.) и (11 л/м в 17 E.S.I.), которые обеспечивают нагрев воды в указанном температурном диапазоне.

IDRABAGNO 13 ESI



IDRABAGNO 17 ESI



Данные диаграммы получены при температуре холодной воды 15 ± 1°C и погрешности производительности ±0,5 л/м.

**ТРЕБОВАНИЯ К КАЧЕСТВУ ВОДЫ**

Качество используемой в системе ГВС воды должно соответствовать следующим параметрам:

<i>Водородный показатель PH</i>	<b>6-8</b>
<i>Жесткость общая</i>	<i>не более 4 мг-экв/л</i>
<i>Содержание железа</i>	<i>не более 0,3 мг/л</i>

Если жесткость исходной воды превышает 4 мг-экв/л рекомендуется установить на входе воды в водонагреватель полифосфатный дозатор, который обрабатывает поступающую в водонагреватель воду, защищая теплообменник водонагревателя от отложения солей жесткости. **Полифосфатный дозатор** не входит в стандартную комплектацию водонагревателя и поставляется по отдельному заказу (**артикул 696279**).

Если жесткость исходной воды превышает 9 мг-экв/л следует использовать установки для умягчения воды.

В контуре ГВС нет необходимости устанавливать предохранительный клапан, но надо быть уверенным, что давление в водопроводе не превышает 10 бар. В противном случае необходимо установить редуктор.

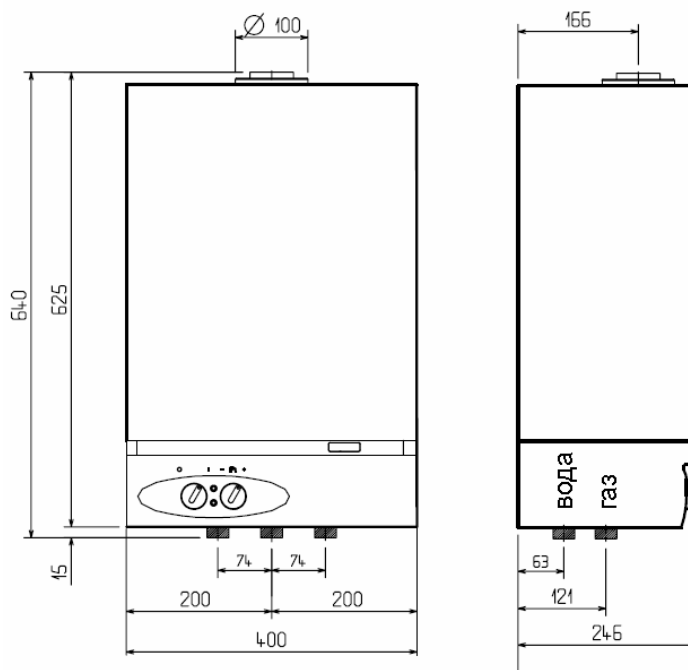
**ПОДКЛЮЧЕНИЕ ЭЛЕКТРОПИТАНИЯ**

Подключение к сети электропитания должно осуществляться через отдельный автоматический выключатель с зазором контактов не менее 3 мм и номиналом не более 4 А. Водонагреватель поставляется с подключенным электрическим кабелем (без вилки). Рядом с водонагревателем необходимо установить промежуточный выключатель или хотя бы розетку.

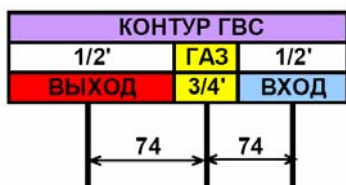
При подключении необходимо выполнить надежное заземление, в соответствии с действующими нормативами.

**⚠ Запрещается использовать в качестве заземления электроприборов трубопроводы газа и/или воды.**

**ГАБАРИТНЫЕ И ПРИСОЕДИНИТЕЛЬНЫЕ РАЗМЕРЫ**



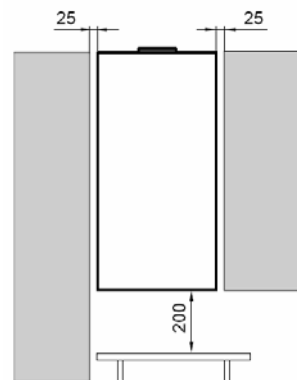
**Подключение газа и гидравлических систем**



Патрубки присоединения к водопроводу, контуру ГВС и газу направлены вниз и имеют наружную резьбу.

**Минимальные расстояния**

Для того чтобы можно было получить доступ внутрь водонагревателя для проведения планового технического обслуживания, при монтаже необходимо оставить минимальные расстояния до стен и предметов – не менее 25 мм по бокам и сверху и 200 мм снизу.



**РАБОТА НА СЖИЖЕННОМ НЕФТЯНОМ ГАЗЕ**

Водонагреватели IDRABAGNO ESI поставляются подготовленные для работы на природном газе. Для перевода водонагревателя для работы на сжиженном нефтяном газе (пропан-бутан) необходимо установить в водонагреватель комплект для перевода на сжиженный газ (артикул S625 для 13 ESI и S669 для 17 ESI), который поставляется по отдельному заказу, и произвести соответствующие настройки.

**⚠ Все работы по переводу водонагревателя на сжиженный газ должны выполняться квалифицированным обученным специалистом!**

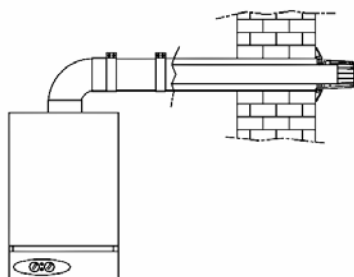
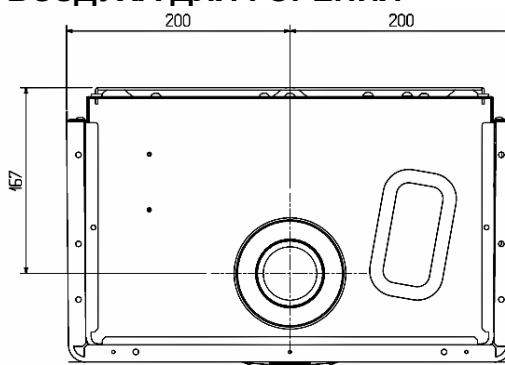
**УДАЛЕНИЕ ПРОДУКТОВ СГОРАНИЯ И ЗАБОР ВОЗДУХА ДЛЯ ГОРЕНИЯ**

Система удаления дымовых газов и подачи воздуха для горения может быть организована посредством системы коаксиальных дымоотводов/воздуховодов или отдельных дымоотводов и воздуховодов.

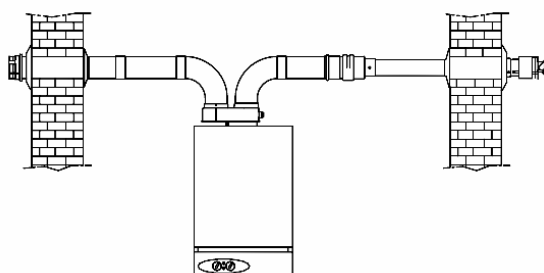
Воздух, необходимый для горения, может поступать непосредственно с улицы или из смежного помещения (герметичного по отношению к помещению, где установлен котел) оснащенного приточной вентиляцией.

Дымовые газы могут удаляться через отдельные дымоотводы или коаксиальные дымоотводы/воздуховоды непосредственно на улицу через наружную стену или крышу.

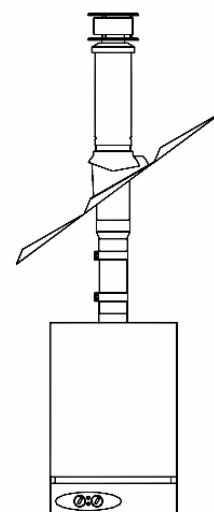
На рисунке показан вид на водонагреватель сверху с присоединительными размерами.



Коаксиальные дымоотводы/воздуховоды (вывод через наружную стену)



Раздельные дымоотводы и воздуховоды (вывод через наружную стену)

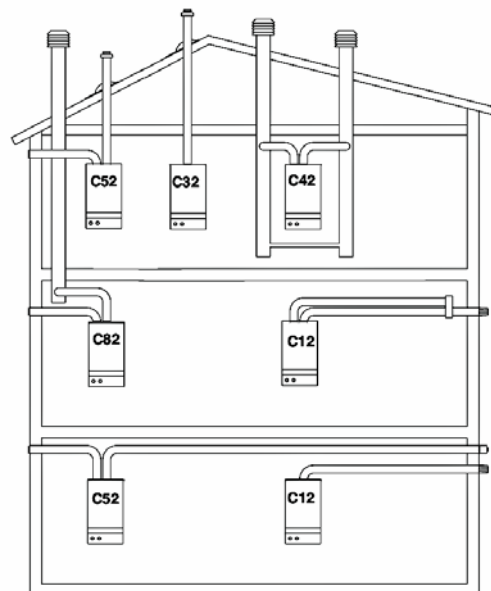


Коаксиальные дымоотводы/воздуховоды (вывод через крышу)

**Эффективная и безопасная работа водонагревателя гарантируется только в случае использования оригинальных элементов дымоотводов и воздухопроводов, предназначенных для водонагревателей с закрытой камерой сгорания.** Данное оборудование не входит в стандартную комплектацию котла и поставляется по отдельному заказу.

**ВОЗМОЖНЫЕ КОНФИГУРАЦИИ ДЫМОТВОДА И ВОЗДУХОЗАБОРА**

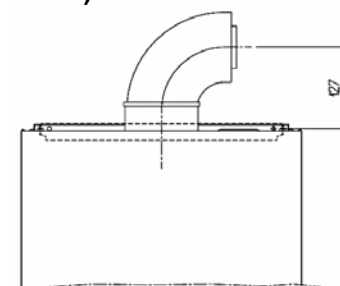
- C12** Выход дымовых газов через коаксиальные или отдельные дымоотводы/воздуховоды. В случае использования отдельных дымоотводов и воздухопроводов их выходы наружу должны быть расположены достаточно близко, чтобы находиться в одинаковых ветровых условиях.
- C32** Забор воздуха и удаление дымовых газов через крышу. Выводы как в C12
- C42** Вывод дымовых газов через коллективный дымоход и забор воздуха из коллективного воздухопровода, которые подвержены одинаковым ветровым условиям.
- C52** Вывод дымовых газов и забор воздуха разделены и выходят из стены или на крышу, но в любом случае в тех зонах, в которых условия окружающей среды отличаются.
- C82** Вывод дымовых газов в отдельный или коллективный дымоход, а забор воздуха индивидуально через наружную стену.



**КОАКСИАЛЬНЫЕ ДЫМОТВОДЫ/ВОЗДУХОВОДЫ (Ø60/100 мм)**

Водонагреватель поставляется подготовленным к присоединению к коаксиальному дымоотводу/воздуховоду с установленным фланцем дымовых газов.

Коаксиальный дымоотвод/воздуховод может быть произвольно позиционирован относительно оси патрубка для присоединения дымоотвода/воздуховода. При этом есть ограничения по максимальной длине дымоотвода/воздуховода.



**Горизонтальная установка**

Длина дымоотвода/воздуховода (м)		Фланец дымовых газов Ø48 мм	Потери напора на отводах (м)	
13 ESI	17 ESI		45°	90°
до 1,75	до 1,2	установлен	0,5	0,85
от 1,75 до 3,5	от 1,2 до 2,4			

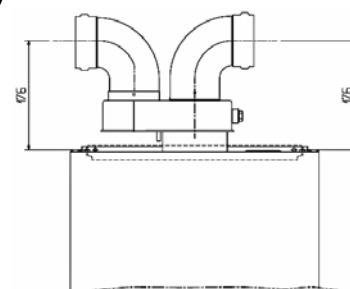
**Вертикальная установка**

Длина дымоотвода/воздуховода (м)		Фланец дымовых газов Ø48 мм	Потери напора на отводах (м)	
13 ESI	17 ESI		45°	90°
до 1,25	до 0,55	установлен	0,5	0,85
от 1,25 до 2,5	от 0,55 до 2,5			


**РАЗДЕЛЬНЫЕ ДЫМОТВОДЫ И ВОЗДУХОВОДЫ (Ø80 мм)**

Раздельные дымоотводы и воздухопроводы можно позиционировать произвольно относительно осей патрубка дымоудаления и воздухозабора. При этом есть ограничения по максимальной длине дымоотвода и воздухопровода.

Для присоединения к водонагревателю элементов раздельной системы дымоудаления и воздухозабора следует установить на котел комплект раздельного дымоудаления и воздухозабора (артикул 1100749).



Длина дымоотвода и воздуховода (м)	Фланец дымовых газов Ø48 мм	Потери напора на отводах (м)	
		45°	90°
4 + 4	установлен	0,6	1,5
>4 + 4 ÷ 8 + 8	не установлен		

 Максимальная длина одного дымоотвода (воздуховода) не должна превышать 16 метров.