



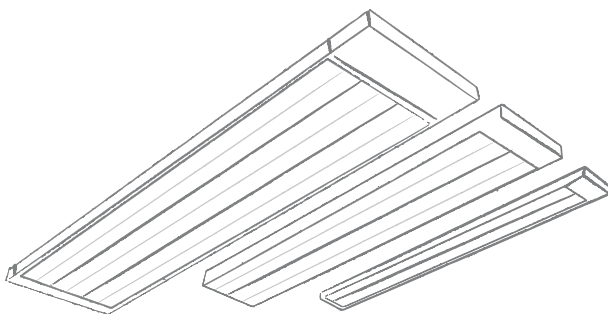
**ТЕРМОМИР**  
Т е п л о - э т о п р о с т о

115068, г. Москва, Пересветов пер., д.1, к.2  
тел. (495) 646-11-99 многоканал.; факс (495) 675-00-46  
[www.thermomir.ru](http://www.thermomir.ru); [www.magtepla.ru](http://www.magtepla.ru)



# Руководство по эксплуатации Гарантийный талон

## Инфракрасные обогреватели



IRH-0,8 | IRH-1 | IRH-2 | IRH-3 | IRH-4

Перед началом эксплуатации инфракрасного обогревателя внимательно изучите данное руководство и храните его в доступном месте.





2	Используемые обозначения
3	Правила безопасности
4	Инфракрасный обогрев
4	Устройство инфракрасного обогревателя
5	Технические данные
6	Комплектность
6	Подготовка к работе
9	Установка терморегулятора
9	Эксплуатация прибора
10	Уход и обслуживание
10	Поиск и устранение неисправностей
10	Срок эксплуатации
10	Транспортировка и хранение
10	Правила утилизации
11	Сертификация продукции
12	Приложение 1
14	Приложение 2
15	Гарантийный талон

## Используемые обозначения



### ВНИМАНИЕ!

Требования, несоблюдение которых может привести к тяжелой травме или серьезному повреждению оборудования.



### ОСТОРОЖНО!

Требования, несоблюдение которых может привести к серьезной травме или летальному исходу.

### ПРИМЕЧАНИЕ:

1. В тексте данной инструкции инфракрасные обогреватели могут иметь такие технические названия как прибор, устройство, изделие.

2. Производитель оставляет за собой право без предварительного уведомления покупателя вносить изменения в конструкцию, комплектацию или технологию изготовления изделия с целью улучшения его свойств.
3. В тексте и цифровых обозначениях инструкции могут быть допущены опечатки.
4. Если после прочтения инструкции у Вас останутся вопросы по эксплуатации прибора, обратитесь к продавцу или в специализированный сервисный центр для получения разъяснений.





## Правила безопасности



### ВНИМАНИЕ!

- Электрообогреватель является электрическим прибором и, как всякий прибор, его необходимо оберегать от ударов, попадания пыли и влаги. Особенно осторожно нужно относиться к теплоизлучающей пластине.
- Прибор должен подключаться к отдельному источнику электропитания: модели IRH-0,8, IRH-1, IRH-2 напряжение – 220 В/50 Гц; модели IRH-3, IRH-4 напряжение – 380 В/50 Гц. Подключать к этому источнику другие приборы не допускается.
- Перед началом чистки или технического обслуживания, а также при длительном перерыве в работе отключите прибор от электросети.
- Обогреватели являются стационарными приборами, устанавливаемыми на высоком уровне, высота подвеса – от 2,5 до 3,5 метров от уровня пола.
- Термостойкость материала покрытия потолка – не менее 80°C.
- Подключение обогревателя к электросети должно производиться посредством шнура электропитания, снабженного штепсельной вилкой.
- В случае подключения обогревателя непосредственно к стационарной проводке, в ней должен быть предусмотрен разъединитель, обеспечивающий отключение прибора от сети питания.
- При перемещении прибора соблюдайте особую осторожность. Не ударяйте и не допускайте его падения.
- Во избежание поражения электрическим током замену поврежденного кабеля электропитания должны проводить только квалифицированные специалисты сервисного центра.



### ОСТОРОЖНО!

- Температура излучающих панелей при работе обогревателей может достигать 250°C. Для предотвращения получения ожогов следует предотвратить возможность прикосновения, в том числе случайного, человека к излучающим панелям обогревателя (инструктаж, размещение обогревателя в недоступном месте).
- Не допускайте касания шнуром электропитания горячих поверхностей.
- Не протирайте теплоизлучающую пластину обогревателя легковоспламеняющимися жидкостями во время эксплуатации.
- Не допускается устанавливать обогреватели в непосредственной близости от розетки сетевого электроснабжения;
- Запрещается включать обогреватели при снятых крышках.
- Запрещается эксплуатация обогревателей в помещениях: со взрывоопасной средой; с биологоактивной средой; с запыленной средой; со средой вызывающей коррозию материалов.
- Не допускается эксплуатация обогревателя без заземления.



## 4 Инфракрасный обогрев

### Инфракрасный обогрев

Обогреватели инфракрасные BALLU IRH-0,8; IRH-1; IRH-2; IRH-3; IRH-4 (далее – обогреватели) представляют собой электронагревательные приборы с теплоотдачей преимущественно инфракрасным излучением. Обогреватели предназначены для основного, дополнительного и местного обогрева промышленных, производственных, бытовых и аналогичных помещений (квартиры, офисы, предприятия торговли, спортзалы, учебные заведения, предприятия общественного питания, склады, ангары, предприятия агропромышленного комплекса и т.п.).

При применении в детских учреждениях – только в качестве дополнительного обогрева. Инфракрасное излучение проходит сквозь воздух и обогревает предметы, стены и пол помещения, от которых, в свою очередь, нагревается воздух. Нагретый воздух, поднимаясь к потолку, постепенно остывает, при этом на уровне головы стоящего человека температура воздуха оказывается на 1–2°C ниже температуры пола. В отличие от систем конвективного отопления (тепловентиляторы, электрорадиаторы, стационарные батареи), при использовании которых, сначала нагревается воздух по всему объему помещения, а от него предметы и тела находящиеся в нем, система лучистого отопления, примененная в данных обогревателях, имеет ряд преимуществ:

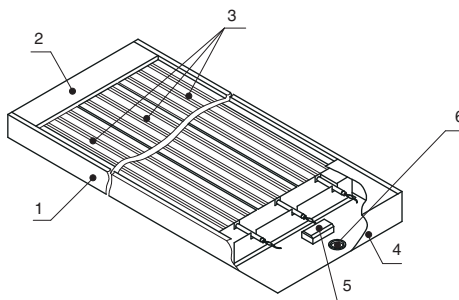
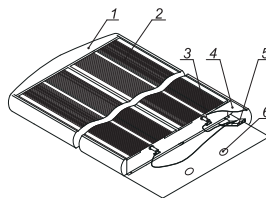
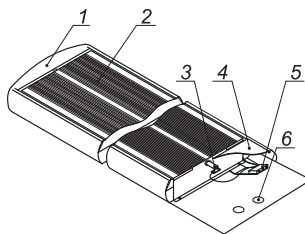
- несколько более низкая температура воздуха в помещении, при комфортной температуре на поверхности предметов, пола, стен, создает эффект свежести – воздух не высушивается;
- экономия электроэнергии;
- более низкая конвекция (тепловое движение объемов воздуха) снижает количество пыли, поднимаемой с пола.
- обогреватели не создают «эффекта жженого воздуха» в отличие от обогревателей с высокой температурой рабочей поверхности.

Конструкция обогревателей позволяют применять их как единичный обогреватель, так и в

любых необходимых количествах при соблюдении расстояний между обогревателями не менее, указанных в Приложении 2.

### Устройство инфракрасного обогревателя

Несущая конструкция обогревателей состоит из стального корпуса с крышкой, покрытыми термостойкой краской и алюминиевых излучающих панелей (см. рисунки).



- 1 – Корпус;
- 2 – Излучающая панель;
- 3 – Электронагреватель трубчатый;
- 4 – Крышка;
- 5 – Блок зажимов;
- 6 – Втулка.





С обратной стороны излучающих панелей в профильном углублении установлены трубчатые электронагреватели (далее ТЭН).

В верхней части корпуса закреплена резиновая втулка для ввода кабеля питания, жилы которого подключают к блоку зажимов, расположенному под крышкой.

К блоку зажимов также подведен провод защитного заземления, электрически соединенный со всеми нетоковедущими металлическими частями обогревателя, которые могут оказаться под напряжением.

Принцип действия обогревателя состоит в следующем: при замыкании контактов выключателя ток нагревает ТЭН, отчего нагреваются излучающие панели и испускают направленное инфракрасное излучение, нагревающее поверхности тел и предметов.

При этом температура на поверхности тел и предметов будет различной в зависимости от их поглощательных свойств (цвет поверхности, материал), угла падения инфракрасных лучей, формы и площади поверхности.

## Технические данные

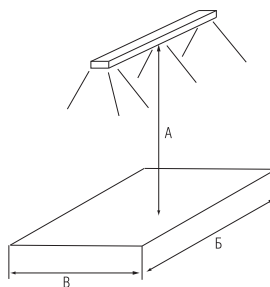
### Технические характеристики

Наименование параметра	Значение параметра				
	IRH-0,8	IRH-1	IRH-2	IRH-3	IRH-4
Параметры электросети, В/Гц	220/50	220/50	220/50	380/50	380/50
Номинальная потребляемая мощность, Вт	700	1000	2000	3000	4000
Габаритные размеры, мм, не более:	1172 x43 x148	1620 x43 x148	1620 x43 x275	1648 x60 x402	1648 x70 x402
Масса без упаковки, кг	3,8	5,2	9,4	18,0	20,0

### Площадь обогрева инфракрасных обогревателей BALLU:

Модель	Площадь обогрева	
	Дополнительный обогрев	Основной обогрев
IRH-0,8	до 16 м <sup>2</sup>	до 8 м <sup>2</sup>
IRH-1	до 20 м <sup>2</sup>	до 12 м <sup>2</sup>
IRH-2	до 40 м <sup>2</sup>	до 20 м <sup>2</sup>
IRH-3	до 0 м <sup>2</sup>	до 30 м <sup>2</sup>
IRH-4	до 80 м <sup>2</sup>	до 40 м <sup>2</sup>

Ориентировочная зона (площадь) обогрева в зависимости от применяемой модели инфракрасного обогревателя.



Модель	А, м	В, м	С, м	Д, м
IRH-0,8	2,2	2,5	3	8
IRH-1	2,5	3	3,5	12
IRH-2	3	3,6	5,6	20
IRH-3	3,5	4	7,5	30
IRH-4	3,8	4,5	9	40

### ПРИМЕЧАНИЕ:

В таблице указаны ориентировочные данные, т.к. площадь обогрева зависит не только от мощности обогревателя, но и от типа помещения, высоты потолка, материала стен, потолков, количества и площади остекления, наличия дверей и др.

## Комплектность

Комплектность обогревателей должна соответствовать таблице, приведенной ниже.

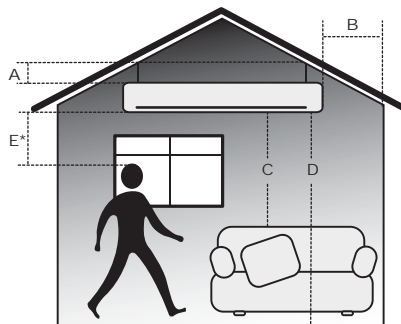
Наименование параметра	Значение параметра				
	IRH-0,8	IRH-1	IRH-2	IRH-3	IRH-4
Обогреватель инфракрасный	1	1	1	1	1
Упаковка	1	1	1	1	1
Руководство по эксплуатации	1	1	1	1	1
Цепь сварная, L=246 мм (11 звеньев)	2	2		2	2
Цепь сварная, L=334 мм (15 звеньев)			2	4/4	4/4
Карабин	4	4	4	4/4	4/4
Кронштейн				2	2
Винт M5x16/ гайка M5				4/4	4/4
Винт M5x35/ гайка M5				4/4	4/4
Упаковка	1	1	1	1	1

## Подготовка к работе

Монтаж обогревателей и подключение их к сети должны проводить аттестованные работники специализированных мастерских в строгом соответствии с требованиями безопасности, и с требованиями ПУЭ («Правила устройства электроустановок»).

### Правила установки обогревателя

Для комфортного пребывания людей в жилых, офисных и рабочих помещениях мощность инфракрасного обогревателя необходимо подобрать таким образом, чтобы температура пола составляла 20°C, в этом случае температура воздуха на уровне головы человека будет 18–19°C (см. рисунок ниже).



Правила установки инфракрасного обогревателя BALLU (минимальные расстояния от прибора до поверхностей).

### Минимальные расстояния от прибора до других поверхностей

Модель	A, мм	B, мм	C, мм	D, мм	E, мм
IRH-0,8	100	150	500	1800	700
IRH-1	100	150	500	1800	700
IRH-2	100	150	500	1800	1500
IRH-3	120	200	1000	2500	2150
IRH-4	120	200	1000	2500	2500

\* При длительном нахождении в зоне обогрева.

### Интенсивность теплового облучения

Интенсивность теплового облучения на человека не должна превышать норм, указанных в таблице.

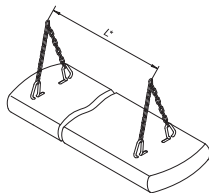
Температура воздуха, °C	Нормы интенсивности теплового облучения, Вт/м <sup>2</sup>		Относительная влажность воздуха, %	Скорость движения воздуха, м/с, не более
	Головы	Туловища		
11	60	150	15–75	0,4
12	60	125	15–75	0,4
13	60	100	15–75	0,4
14	45	75	15–75	0,4
15	30	50	15–75	0,4
16	15	25	15–75	0,4

**ПРИМЕЧАНИЕ:**

Данные в таблице приведены согласно приложению 2 к СП 2.2.1.1312-03 «Гигиенические требования к проектированию вновь строящихся и реконструируемых промышленных предприятий», утвержденные Главным государственным санитарным врачом Российской Федерации 22 апреля 2003 года.

**ВНИМАНИЕ!**

При длительном нахождении в зоне обогрева расстояние от излучающих панелей обогревателя до человека или животного при температуре воздуха в помещении ниже +11°C должно быть не менее 1,8 м – для IRH-0,8; IRH-1 и IRH-2; не менее 2,15 м – для IRH-3 и не менее 2,5 м – для IRH-4.

**Монтаж обогревателей IRH-0,8; IRH-1 и IRH-2**

1. Снять крышку.
2. Открыть чехол с комплектом монтажных деталей.
3. Перевернуть обогреватель панелью вниз, согласно рисунку.
4. На оба конца цепей монтировать карабины.
5. При помощи карабинов цепь к обогревателю крепить согласно рисунку.

Расстояние L для обогревателя IRH-0,8 равно 76 см, для обогревателей IRH-1 и IRH-2 – 120 см.

**ПРИМЕЧАНИЕ:**

В зависимости от материала и устройства потолочных конструкций, обогреватель крепится на соответствующие крепёжные элементы, выбираемыми из условия прочности.

Прочность потолка, либо конструкций, за которые крепится обогреватель, должна быть

достаточной, чтобы выдерживать 5-кратную массу обогревателя.

**Подключение обогревателей IRH-0,8; IRH-1 и IRH-2**

Подключение обогревателей к стационарной проводке производить кабелем с сечением жил не менее 1,5 мм<sup>2</sup>, в соответствии со схемами подключения, приведенными в приложениях.

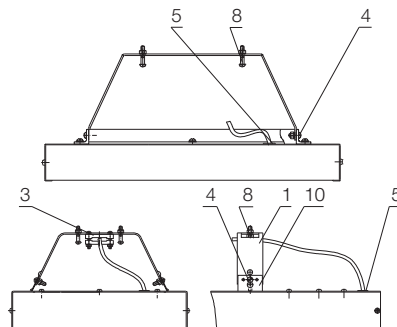
1. В резиновой втулке прорезать отверстие.
2. Ввести кабель питания, имеющий желто-зеленую жилу защитного заземления и подсоединить его к блоку зажимов согласно соответствующей схеме подключения.

**ПРИМЕЧАНИЕ:**

При монтаже двух и более обогревателей должно быть обеспечено их параллельное подключение к стационарной проводке и установка кабелей и выключателя на общий суммарный ток и соответствующего автомата защиты.

**Монтаж обогревателей IRH-3 и IRH-4**

Описание конструкции:



- 1 – кронштейн;
- 2 – обогреватель;
- 3 – колодка;
- 4 – винт М5х16/гайка М5;
- 5 – втулка;
- 6 – шайба 8;
- 7 – гайка М8;
- 8 – винт М5х35/гайка М5;
- 9 – гребенка;
- 10 – петля.





## 8 Подготовка к работе

1. Снять крышку, вывернув винты крепления.  
Открыть пакет с комплектом монтажных деталей, находящийся в упаковочной коробке.
2. Расположить обогреватель панелями вниз.
3. С помощью крепежа закрепить кронштейны. Крепление кронштейнов предусмотрено к угольникам каркаса.
4. По отверстиям в кронштейнах обогревателей определить места крепления в элементах строительной конструкции, к которым подвешивается обогреватель.
5. Снять кронштейны и закрепить их в элементе конструкции с помощью крепежа.
6. Навесить обогреватель на кронштейны, затянуть крепеж.

### ПРИМЕЧАНИЕ:

При монтаже обогревателей следует избегать прикосновения руками к излучающим панелям для исключения загрязнения рабочих поверхностей.

### Подключение обогревателей IRH-3 и IRH-4

Подключение обогревателей к стационарной проводке производить кабелем с сечением жил не менее 1,5 мм<sup>2</sup>, в соответствии со схемами подключения, приведенными в приложении.

1. В резиновой втулке прорезать отверстие.
2. Ввести кабель питания, имеющий желто-зеленую жилу защитного заземления и подсоединить его к блоку зажимов согласно соответствующей схеме подключения.
3. Закрепить кабель в двух колодках, повернув их к кронштейну с помощью крепежа.

### ПРИМЕЧАНИЕ:

При установке обогревателей на поворотных кронштейнах, кабель в колодке следует

закрепить так, чтобы не было натяга кабеля даже при максимальном угле наклона обогревателя.

4. Установить крышку, затянув винты крепления.

### ПРИМЕЧАНИЕ:

При монтаже двух и более обогревателей должно быть обеспечено их параллельное подключение к стационарной проводке и установка кабелей и общего выключателя на суммарный ток и соответствующего автомата защиты.

### Подключение обогревателей к электрической сети

Подключение обогревателя к сети производить согласно приложению, при этом в стационарной проводке должно быть установлено средство для отсоединения от источника питания с обеспечением полного снятия напряжения питания.



### ВНИМАНИЕ!

При подключении обогревателя к электрической сети обратить особое внимание на выполнение надежного электрического соединения заземляющего контакта блока зажимов с заземляющей жилой кабеля стационарной проводки.



### ОСТОРОЖНО!

Перед монтажом обогревателя необходимо выполнить следующие мероприятия по безопасности работ: снять напряжение с подводящего кабеля; повесить предупредительные плакаты в местах возможного включения напряжения.







## Установка терморегулятора\*

### Назначение

Устройства терморегулирования (терморегуляторы) позволяют с высокой точностью управлять работой инфракрасных обогревателей для поддержания в помещении заданной температуры. При этом инфракрасные обогреватели работают в максимально экономичном режиме, исключая недогрев или перегрев помещения. В отсутствие людей в помещении достаточно поддерживать температуру +5 градусов, что позволяет дополнительно сэкономить электроэнергию и избежать вымораживания помещения.

### Выбор места подключения

Для обеспечения эффективной работы терморегулятора его необходимо устанавливать в зоне, свободной от воздействия каких-либо источников тепла (в том числе и инфракрасного обогревателя), а так же возле окна или двери во избежание его неточной работы. Высота точки монтажа должна составлять 1,5 м. над уровнем пола. В каждое отдельное помещение устанавливается один терморегулятор. К одному терморегулятору возможно подключить несколько инфракрасных обогревателей, установленных в одном помещении.

### Монтаж терморегулятора

Инфракрасные обогреватели подключаются к терморегулятору согласно схеме подключения (см. приложения к данной инструкции), который поддерживает заданную температуру в помещении. Обогреватели работают пока в помещении не достигнута заданная на терморегуляторе температура, после чего отключаются и не включаются до того момента, пока температура не упадет на 2–3 градуса меньше заданной.

### Подбор терморегулятора

Для регулирования температуры в помещении к инфракрасному обогревателю необходимо подобрать терморегулятор с датчиком температуры по воздуху. Одной из технических характеристик терморегулятора является – значения силы тока (А), т.е. максимальная подключаемая нагрузка. Значение силы тока терморегулятора должно быть на 15–20% больше значения силы тока инфракрасного обогревателя.



#### ВНИМАНИЕ!

Подключение нескольких инфракрасных обогревателей к одному терморегулятору необходимо проводить через магнитный пускатель, максимальное значение силы тока которого должно быть на 15–20% меньше значения силы тока допустимой терморегулятором.

Наименование	Максимальная сила тока обогревателя
Инфракрасный обогреватель IRH-0,8	3,2 А
Инфракрасный обогреватель IRH-1	4,5 А
Инфракрасный обогреватель IRH-2	9,0 А
Инфракрасный обогреватель IRH-3	4,6 А
Инфракрасный обогреватель IRH-4	6,4 А

### Эксплуатация прибора

- Перед включением обогревателя, с целью исключения появления жженных пятен, следует тщательно протереть поверхность излучающих панелей сначала мягкой тряпкой, смоченной в спирте, а затем сухой.
- После выключения и выхода на установившийся режим, прибор начинает излучать инфракрасные лучи и обогревать предметы и тела.
- Для исключения неприятного жженого запаха рекомендуется содержать обогреватель в чистоте, не допуская скапливания пыли.

\* Терморегулятор и магнитный пускатель являются опцией и не входят в комплект поставки.





## 10 Уход и обслуживание

### Уход и обслуживание

Электрообогреватели Ballu практически не нуждаются в обслуживании.

Для его надежной работы необходимо выполнять только следующие пункты:

- При загрязнении, после обязательного выключения и остывания обогревателя, корпус протирать влажной тряпкой, а теплоизлучающую панель спиртом.
- Проверять исправность контактов кабеля питания, затяжку клеммных разъемов (1 раз в год).

#### ПРИМЕЧАНИЕ:

Излучающие панели протирать мягкой тряпкой смоченной в спирте, не оставляющей после себя на поверхности царапин. Использование других жидкостей запрещается!

### Поиск и устранение неисправностей

При устранении неисправностей соблюдайте меры безопасности изложенные в настоящем руководстве.

#### Если отсутствует излучаемое тепло

Возможные причины:

- Отсутствует напряжение в сети или неисправен кабель питания. Необходимо проверить наличие напряжения в сети и целостность кабеля питания, при необходимости заменить неисправный кабель.
- Не работает разъединитель (выключатель). Проверить срабатывание выключателя, при необходимости неисправный выключатель заменить.
- Обрыв в цепи питания нагревательных элементов (ТЭН). Устранить неисправность.

#### Если температура нагрева облучаемых поверхностей ниже должного уровня

Возможные причины:

- Неисправен нагревательный элемент (элементы). Заменить неисправный нагревательный элемент (элементы)



#### ВНИМАНИЕ!

Ремонт и подключение прибора должен производить квалифицированный специалист.

Если подключение будет выполнено неквалифицированным специалистом, то это может стать причиной поломки прибора, а также удара электрическим током или пожара.

Для устранения неисправностей, связанных с заменой деталей и обрывом цепи, обращайтесь в специализированные ремонтные мастерские.

#### ПРИМЕЧАНИЕ:

Дефектом не считать изменение цвета краски в процессе эксплуатации на стенке корпуса обогревателя, обращенной к потолку.

### Срок эксплуатации

Срок эксплуатации прибора составляет 8 лет при условии соблюдения соответствующих правил по установке и эксплуатации.

### Транспортировка и хранение

- Обогреватель в упаковке изготовителя может транспортироваться всеми видами крытого транспорта, с исключением возможных ударов и перемещений внутри транспортного средства.
- Обогреватель должен храниться в упаковке изготовителя в закрытом помещении при температуре от плюс 5 до плюс 40°C и относительной влажности до 65% при температуре 25°C.
- Транспортирование и хранение обогревателей должно соответствовать указаниям манипуляционных знаков на упаковке.

### Правила утилизации

По истечению срока службы прибор должен подвергаться утилизации в соответствии с нор-





мами, правилами и способами, действующими в месте утилизации.

## Сертификация продукции

### Товар сертифицирован на территории России органом по сертификации

РОСС RU.0001.11ME20

ВНИИНМАШ, ОРГАН ПО СЕРТИФИКАЦИИ СРЕДСТВ ИНФОРМАТИЗАЦИИ, ПРИБОРОСТРОЕНИЯ, МЕДИЦИНСКОЙ ТЕХНИКИ И ЭЛЕКТРООБОРУДОВАНИЯ (ОС «Сертинформ ВНИИНМАШ»)

123007, г. Москва, ул. Шенюгина, 4,  
тел. (495) 259-35-42, факс (495) 259-35-42,  
256-64-33

### Товар соответствует требованиям нормативных документов:

ГОСТ Р МЭК 60335-2-30-99,  
ГОСТ Р 51318.14.1-99 (СИСПР 14-1-93),  
ГОСТ Р 51318.14.2-99 (СИСПР 14-2-97),  
ГОСТ Р 51317.3.2-99 (МЭК 61000-3-2-95),  
ГОСТ Р 51317.3.3-99 (МЭК 61000-3-3-94)

**№ сертификата:** РОСС RU.ME20.B06173

**Срок действия:** с 07.07.2008 г. по 07.07.2011 г.

**Изготовитель:** ЗАО «НПП «Купол»

426033, Россия, Удмуртская республика,  
г.Ижевск, ул. Песочная, д.3





### Приложение 1

#### Схемы подключения обогревателей к стационарной проводке

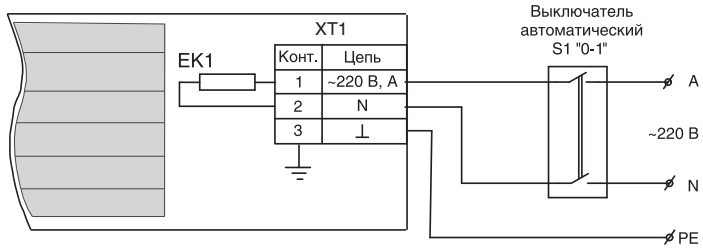


Рис. 1. Обогреватель IRH-0,8; IRH-1

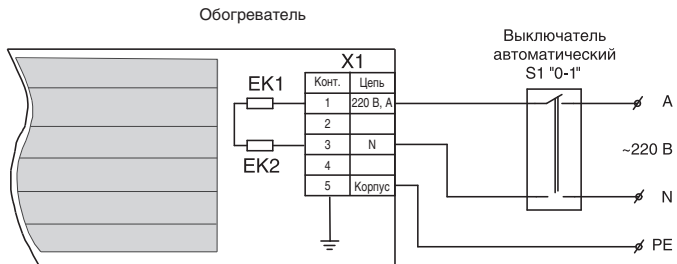


Рис. 2. Обогреватель IRH-2

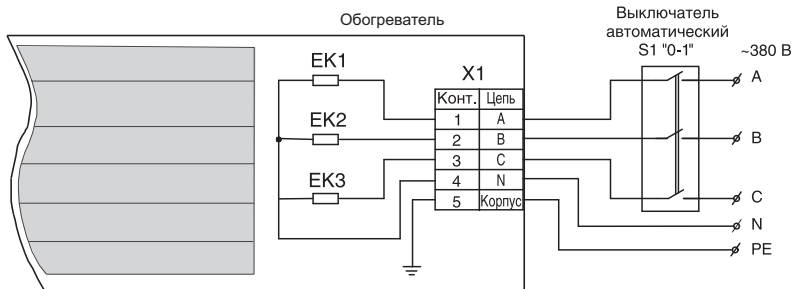


Рис. 3. Обогреватель IRH-3; IRH-4

**ПРИМЕЧАНИЕ:**

Выключатель автоматический в комплект поставки не входит.





Схемы подключения обогревателей к стационарной проводке через терморегулятор

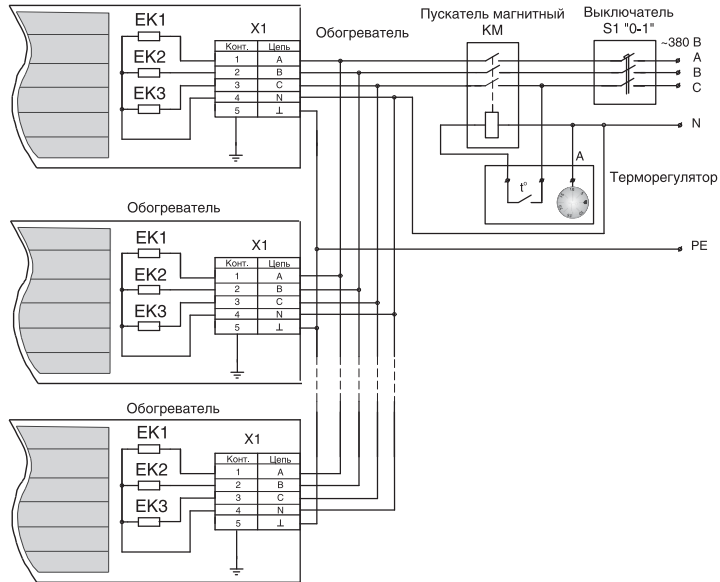


Рис. 1. Обогреватели IRH-3 и IRH-4

Примечание

Выключатель, пускатель магнитный, терморегулятор в комплект поставки не входят.

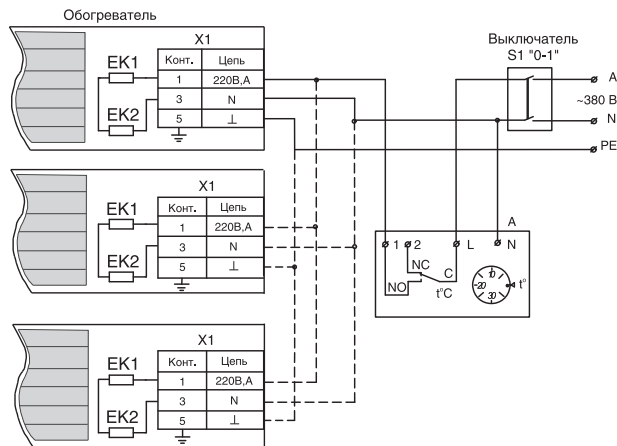


Рис. 2. Обогреватель IRH-2

**ПРИМЕЧАНИЕ:**

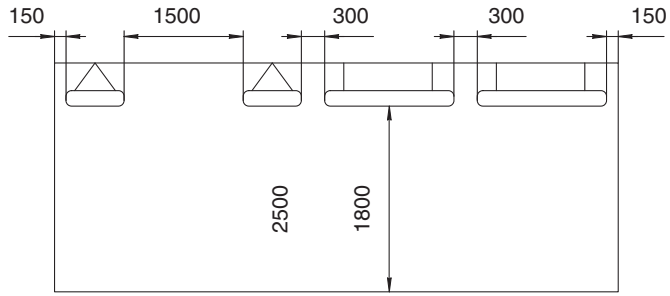
Выключатель, терморегулятор в комплект поставки не входят.





**Приложение 2**

**Схема размещения обогревателей**



Размеры даны в мм