

# Общие указания по установке, эксплуатации, обслуживанию и гарантийным условиям для водонагревателей VT FRM/FRMR

Содержание:

1. Устройство прибора
2. Подключение водоснабжения
3. Циркуляционный трубопровод
4. Нагревательные элементы
5. Устройство фланца
6. Подключение теплообменника к системе отопления
7. Указания по установке
8. Антикоррозионная защита
9. Материал трубопроводов
10. Первый пуск
11. Выключение, опорожнение
12. Осмотр, техническое обслуживание, уход
13. Электрические соединения
14. Гарантия



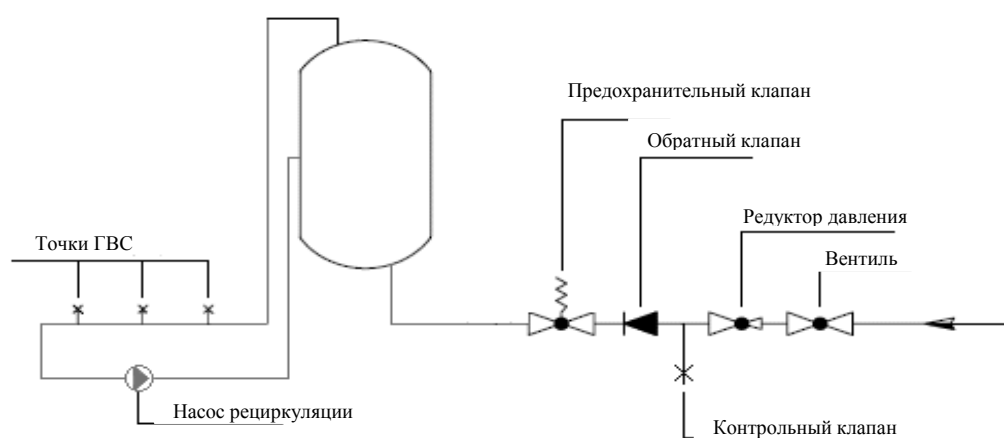
## 1. Устройство прибора

Комбинированные напольные водонагреватели закрытого типа предназначены для обеспечения горячей водой нескольких водоразборных точек, для домашнего или промышленного использования. Они представляют собой герметичную стальную емкость, способную работать под избыточным внутренним давлением. Изнутри емкость покрыта специальной антикоррозионной эмалью, нанесенной по технологии vasimail®. Качество эмалевого покрытия соответствует DIN 4753. Данные водонагреватели оснащены одним либо, соответственно, двумя внутренними встроенными трубчатыми теплообменниками, покрытыми защитной эмалью. Также, водонагреватели могут быть укомплектованы в различных сочетаниях - одним фланцевым коммутируемым нагревательным элементом D 240 мм и/или фланцевым трубчатым элементом D 240 мм или глухим фланцем с теплоизоляцией/заглушкой D 240 мм. В стандартное оснащение также входит система активной защиты от электрохимической коррозии - Согтех. Теплоизоляция к бойлеру поставляется отдельно. Конструктивно водонагреватель позволяет организовать рециркуляцию горячей воды в системе ГВС.

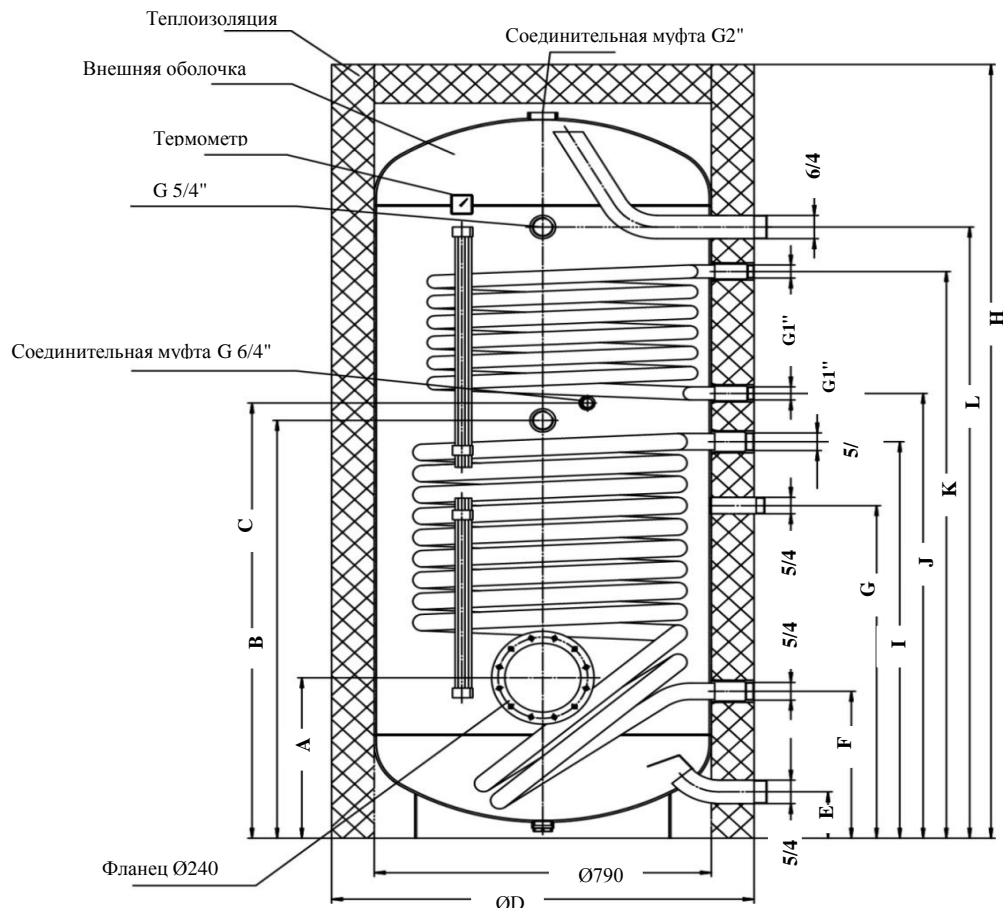
## 2. Подключение водоснабжения.

Все водонагреватели, имеющие номинальное рабочее давление 6 бар или 10 бар, являются напорными и могут быть подключены к линии водоснабжения с соответствующим давлением. Если давление в линии выше требуемого, необходимо установить редукционный клапан понижения давления. Если во время эксплуатации будет использоваться арматура не соответствующая параметрам данного прибора, и это приведет к превышению заданного рабочего давления в водонагревателе, то гарантия на водонагреватель становится недействительной.

Предохранительные устройства должны быть установлены на линии подачи холодной воды в соответствии с монтажной схемой, показанной ниже. Группа безопасности, соответствующая DIN 1988 для закрытых водонагревателей, должна быть установлена на линии подачи холодной воды. Подвод воды может быть выполнен только с использованием обратного клапана. Подключение водонагревателя осуществлять в соответствии с DIN 1988



## VT-FRMR



**Линейные характеристики водонагревателя VT-FFM**

Модель	Объем	H	ØD	Ød	A	B	C	E	F	G	ETF	Высота	Вес
VT 800 FFM	800	2000	1000	790	415	683	950	120	1210	1580	850	1960	244
VT 1000 FFM	1000	2350	1000	790	415	768	1120	120	1395	1920	850	2300	283

**Линейные характеристики водонагревателя VT-FRM**

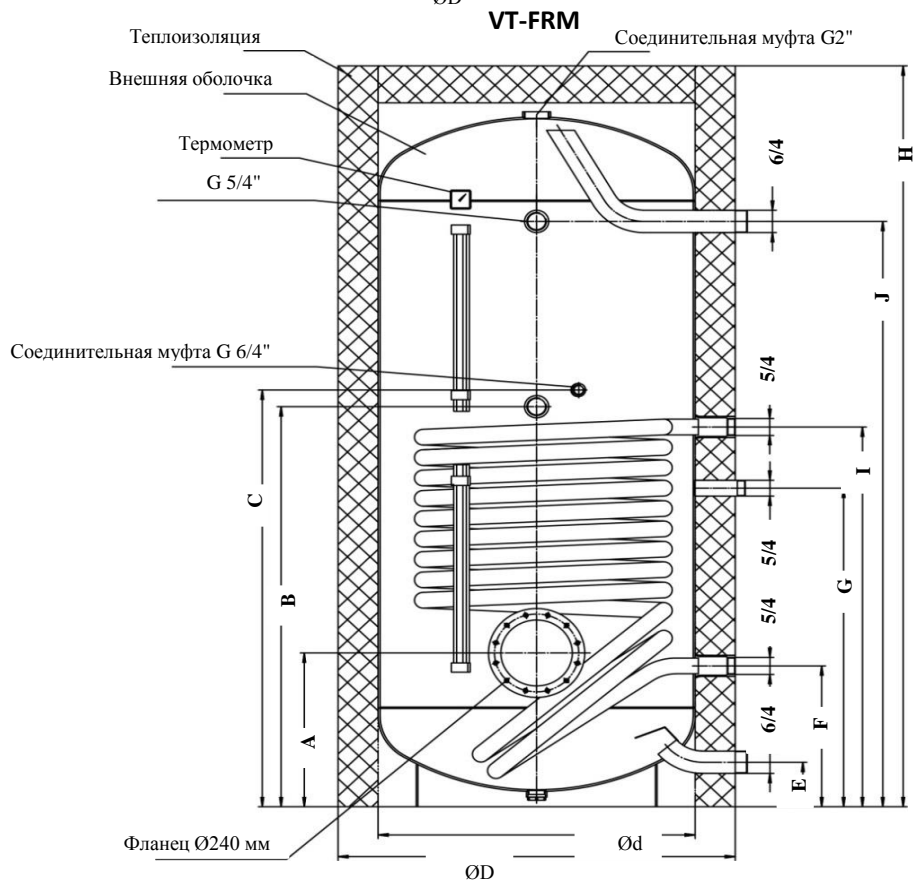
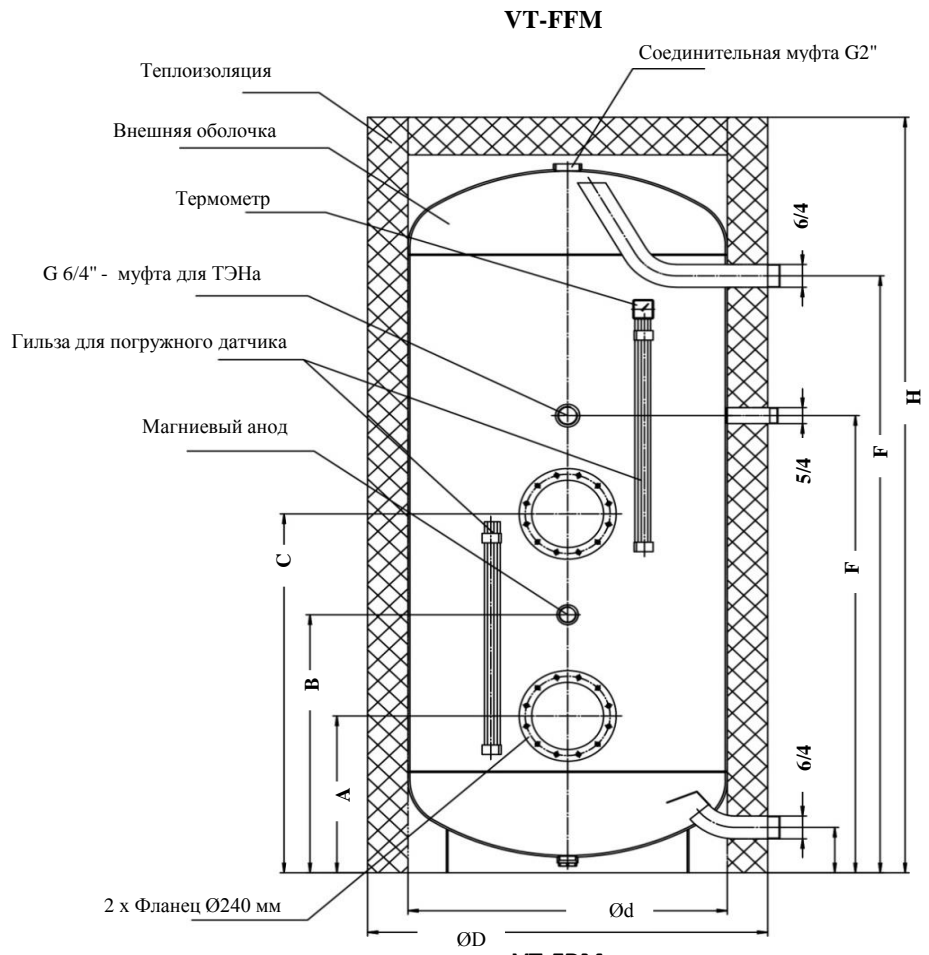
Модель	Объем	H	ØD	Ød	A	B	C	E	F	G	I	J	Площадь ТО	Высота	Вес
VT 800 FRM	800	2000	1000	790	415	1080	1125	120	380	860	1025	1580	2,76	1960	287
VT 1000 FRMR	975	2350	1000	790	415	1255	1300	120	380	1025	1190	1920	3,51	2300	349

**Линейные характеристики водонагревателя VT-FRMR**

Модель	Объем	H	ØD	Ød	A	B	C	E	F	G	I	J	K	L	Площадь нижнего ТО	Площадь верхнего ТО	Высота	Вес
VT 800 FRMR	800	2000	1000	790	415	1080	1125	120	380	860	1025	1150	1465	1580	2,76	1,2	1960	303
VT 1000 FRMR	975	2350	1000	790	415	1255	1300	120	380	1025	1190	1335	1785	1920	3,51	1,2	2300	349

**Гидравлические характеристики водонагревателей**

	<b>VT-FFM</b>	<b>VT-FRM</b>	<b>VT-FRMR</b>
Давление в теплообменнике, max	10 Бар	10 Бар	10 Бар
Температура в теплообменнике, max	+110°C	+110°C	+110°C
Давление в емкости, max	10 Бар	10 Бар	10 Бар
Температура в емкости, max	+95°C	+95°C	+95°C
Максимальная мощность нагрева	90 кВт	123 кВт	154 кВт



	Площадь нагрева	Производительность в кВт или Л/ч											
		70 °C	70 °C	70 °C	80 °C	80 °C	80 °C	70 °C	70 °C	70 °C	80 °C	80 °C	80 °C
Температура подачи		70 °C	70 °C	70 °C	80 °C	80 °C	80 °C	70 °C	70 °C	70 °C	80 °C	80 °C	80 °C
Температура ГВС		45 °C	45 °C	45 °C	45 °C	45 °C	45 °C	60 °C	60 °C	60 °C	60 °C	60 °C	60 °C
Температура ХВС		10 °C	10 °C	10 °C	10 °C	10 °C	10 °C	10 °C	10 °C	10 °C	10 °C	10 °C	10 °C
Пропускная способность ТО		1 м³/ч	3 м³/ч	4,5 м³/ч	1 м³/ч	3 м³/ч	4,5 м³/ч	1 м³/ч	3 м³/ч	4,5 м³/ч	1 м³/ч	3 м³/ч	4,5 м³/ч
VT 800 FRM	2,76 м²	33,5	54,9	61,5	42,9	72,2	81,8	25,6	40,2	43,6	36,4	59,3	65,9
		824	1351	1513	1054	1776	2012	441	692	751	627	1020	1134
VT 1000 FRM	3,51 м²	36,6	60	67,8	46,3	78,1	89,4	27,7	43,4	47,8	39,1	63,8	71,3
		900	1476	1668	1139	1921	2198	477	747	823	673	1099	1228
VT 800 FRMR нижний ТО	2,76 м²	33,5	54,9	61,5	42,9	72,2	81,8	25,6	40,2	43,6	36,4	59,3	65,9
		824	1351	1513	1054	1776	2012	441	692	751	627	1020	1134
VT 800 FRMR верхний ТО	1,2 м²	18	23	24	23,3	30,1	31,6	13,6	16,8	17,7	19,2	24,6	26
		443	566	590	572	740	777	234	289	305	330	423	447
VT 1000 FRMR нижний ТО	3,51 м²	36,6	60	67,8	46,3	78,1	89,4	27,7	43,4	47,8	39,1	63,8	71,3
		900	1476	1668	1139	1921	2198	477	747	823	673	1099	1228
VT 1000 FRMR верхний ТО	1,2 м²	18	23	24	23,3	30,1	31,6	13,6	16,8	17,7	19,2	24,6	26
		443	566	590	572	740	777	234	289	305	330	423	447

### Всегда соблюдайте следующие правила:

Для обеспечения правильного функционирования подводящей арматуры, монтаж должен производиться только при плюсовой температуре в помещении.

Предохранительный клапан должен быть соединен с дренажным трубопроводом.

Дренажный трубопровод должен быть устроен таким образом, чтобы при понижении температуры на улице не происходило обмерзание трубопровода на открытых участках.

Диаметр дренажного трубопровода стоит выбирать исходя из максимально возможного напора в случае срабатывания предохранительного клапана.

Запрещается устанавливать запорный клапан или другое ограничивающее устройство между предохранительным клапаном и водонагревателем.

Предохранительный клапан должен быть настроен на давление срабатывания меньше, чем номинальное давление в резервуаре.

### 3. Циркуляционный трубопровод

Устройство циркуляционных трубопроводов горячей воды позволяет существенно повысить комфортность пользования водозаборными точками за счет минимизации времени ожидания горячей воды, особенно, если система ГВС имеет большие разветвления по магистрали. При организации данных устройств необходимо уделить самое серьезное внимание их теплоизоляции, иначе тепловые потери будут слишком велики. Целесообразно использовать специальные циркуляционные насосы с программным управлением, либо оснащенные датчиками температуры. Температуру включения термостата следует установить на уровень не выше 45°C.

### 4. Нагревающие устройства

#### Муфтовый ТЭН

Водонагреватели оснащены муфтовым разъемом (размером - 1 1/2 "), который может быть использован для установки электрического муфтового ТЭНа для вспомогательного нагрева. Муфтовый ТЭН используется в качестве дополнительного нагревательного элемента и не должен использоваться для непрерывного нагрева.

#### Встраиваемый трубчатый теплообменник

Встраиваемый трубчатый теплообменник (трубка с ребрами) обеспечивает нагрев воды в резервуаре горячим теплоносителем (водой или антифризом), проходящим через теплообменник. Трубчатый теплообменник представляет собой бесшовную спиралевидную медную трубку с ребрами, имеющую два выхода с резьбой. Допустимая максимальная рабочая температура + 95°C. Необходимо позаботиться о том, чтобы в результате действия постороннего источника тепла температура не превышала указанную величину. Максимальное внешнее давление 10 бар. Максимальное внутреннее давление 10 бар.

Теплообменник RWT устанавливается на эмалированном фланце, электрически изолирован и имеет защитный резистор тока утечки. Для уменьшения потерь тепла с обратной стороны фланца установлена термоизолирующая крышка. Если используется жесткая вода и температура нагрева превышает 60°C, необходимо установить устройство умягчения воды. В противном случае мощность нагрева может существенно снизиться.

#### Фланцевый ТЭН

**Важно! При выборе ТЭНа необходимо учитывать габаритные и присоединительные размеры.**

Фланцевые электрические ТЭНы оснащены температурным ограничителем, который выключает дальнейшее нагревание ТЭНа при достижении максимальной температуры 110°C (EN 60335-2-21). Поэтому используйте соединительные компоненты (фитинги, предохранительный клапан, и т.д.) устойчивые к воздействию температуры до 110°C. Монтаж и установка может быть выполнена только уполномоченными специалистами.

Встроенный фланцевый ТЭН применяется для непрерывного нагрева. Встроенный в систему нагревательный элемент должен иметь сопротивление (не <600 Ом).

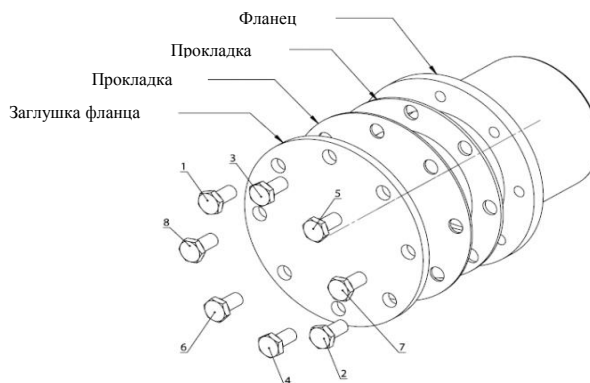
Из-за гистерезиса термостата фланцевого ТЭНа ( $\pm 7^\circ\text{C}$ ) и потенциальных потерь рассеивания (охлаждение трубопроводов), температура может отклоняться на  $\pm 10^\circ\text{C}$ .

Если водонагреватель нагревается с помощью своего теплообменника, убедитесь что температура горячей воды не превышает 85°C, так как в противном случае это может вызвать отключение электрического нагревателя.

**Важно! Все металлические детали встроенных элементов таких как: спиральный теплообменник, встраиваемый фланцевый теплообменник, муфтовый или фланцевый ТЭН, должны быть электрически изолированы относительно резервуара. Для защиты встроенных деталей от коррозии контактное сопротивление должно быть 600 Ом.**

### 5. Устройство фланца

В зависимости от конструкции системы водонагревателя электрические фланцевые нагреватели или фланцевые теплообменники могут быть установлены в водонагреватель на фланец Ø240 мм (окружность Ø210 мм, 12 x M12) или Ø180 мм (окружность Ø150 мм, 8 x M12). Встроенный электрический нагревательный элемент должен быть установлен таким образом, чтобы термостат находился в верхней части.



## Фланцевые нагревательные элементы



Модель	Мощность кВт	Напряжение В	Подключение		Кол-во ТЭНов	Установочная длина	Диаметр фланца	Мощность группы ТЭНов		
			прямое	пускатель				1	2	3
REU 18-1,7	1,7	230	*		1	430	180	1,7		
REU 18-2,0	2,0	230	*		1	430	180	2		
REU 18-2,5	2,5	230	*		1	430	180	2,5		
REU 18-3,5	3,3	230	*		1	430	180	3,3		
RDU 18-2,5	2,5	400	*		3	430	180	2,5		
RDU 18-3,0	3,0	400	*		3	430	180	3,0		
RDU 18-3,8	3,8	400	*		3	430	180	3,8		
RDU 18-5,0	5,0	400	*		3	430	180	5,0		
RDU 18-6,0	6,0	400	*		3	430	180	6,0		
RUL 18-2/5	2,0	230	*		3	500	180	2,0		
	2,65	230	*		3	500	180	2,65		
	4,1	400	*		3	500	180	4,1		
	4,65	400	*		3	500	180	4,65		
RDW 18-7,5	7,5	400	*		3	430	180	7,5		
RDW 18-10	10,0	400	*		3	430	180	10,0		
RDW 2-9U	6,0	400	*		6	430	240	6,0		
	7,5	400	*		6	430	240	7,5		
	9,0	400	*		6	430	240	9,0		
RSW 18-12	12,0	400		*	3	530	180	12,0		
RSW 18-15	15,0	400		*	3	630	180	15		
RSW 2-24U	12,0	400		*	9	530	240	12,0		
	16,0	400		*	9	530	240	16,0	4,0	
	24,0	400		*	9	530	240	24,0	12,0	
RSW 2-45U	20,0	400		*	9	630	240	15,0		
	30,0	400		*	9	630	240	15,0	15,0	
	35,0	400		*	9	630	240	15,0	15,0	5,0
	45,0	400		*	9	630	240	15,0	15,0	15,0

## Фланцевые трубчатые теплообменники



Тип ТО	Площадь ТО м <sup>2</sup>	Диаметр фланца, мм	Длина, мм	Характерис- тика ТО	Расход теплоносителя через ТО л/час					
					560	680	780	860	1040	1200
RWT 1-110	1,1	180	370	кВт*	16,5	19	22	-	-	-
				л/час**	284	327	378	-	-	-

\* - Мощность ТО

\*\* - Производительность ТО при температуре теплоносителя 90°C и нагрев санитарной воды с 10°C до 60°C

## 6. Подключение теплообменника к системе отопления

Теплообменник необходимо промыть перед вводом в эксплуатацию, чтобы удалить возможные загрязнения. Вода в системе отопления должна быть обработана в соответствии с действующими правилами и стандартами.

Водонагреватель с теплообменниками, установленными в резервуаре, могут быть подключены к системе отопления, если давление и температура соответствуют данным, указанным на этикетке, наклеенной на корпусе. При подключении водонагревателя к системе отопления необходимо обеспечить циркуляцию теплоносителя через теплообменник при помощи насоса.

Если теплообменник не используется при работе водонагревателя (например: только электрический нагрев), необходимо заполнить теплообменник гликолевой смесью, чтобы предотвратить коррозию.

**Важно! Заполнять теплообменник нужно не до конца, во избежание увеличения давления, вызванного повышением температуры.**

## 7. Указания по установке

При установке прибора воспользуйтесь инструкцией.

Не забудьте обратить внимание на вес заполненного водонагревателя. При монтаже расположите его так, чтобы не перегружать опорную поверхность. Если водонагреватель оснащен дополнительной облицовкой или расположен в небольших узких помещениях, или между стенами, убедитесь, что все соединения остаются в свободном доступе.

При выборе места для водонагревателя желательно руководствоваться следующими требованиями:

- расстояния от водоразборных точек до водонагревателя должны быть, по возможности, минимальными.
- в непосредственной близости от водонагревателя должна проходить канализационная линия.
- запрещается эксплуатация водонагревателя в помещениях с высоким уровнем влажности.

Прежде чем осуществить подключение водонагревателя, промойте подводящую, отводящую и циркуляционную линию. После этого заполните бак холодной водой и удалите воздух. Чтобы проверить обратный клапан, закройте вентиль и откройте контрольный клапан, при этом условия вода не должна течь из открытого контрольного клапана. После проверки закройте контрольный клапан и откройте вентиль подачи холодной воды.

Установку и запуск водонагревателя в эксплуатацию рекомендуется производить в следующей последовательности:

1. Установить водонагреватель на плоскую горизонтальную площадку;
  2. Установить нагревательные элементы / теплообменники, термометр, термометр-термостат (если необходимо), необходимые заглушки;
  3. Демонтировать магниевый анод и установить анод CORREX (если нужно);
  4. Произвести подключение по воде;
  5. Произвести подключение встроенных теплообменников и циркуляционных насосов;
  6. Произвести подключение циркуляционных трубопроводов и циркуляционного насоса (если необходимо), либо установить заглушку;
  7. Заполнить водонагреватель и систему водой и проверить герметичность соединений;
  8. Произвести электроподключение нагревательных элементов;
- Внимание! Часть ТЭНов требует подключения только через силовой пускатель;**
10. Проверить правильность всех подключений и произвести включение;
  11. При необходимости произвести настройку датчиков термостатов;
  12. Заполнить формуляр ввода в эксплуатацию.

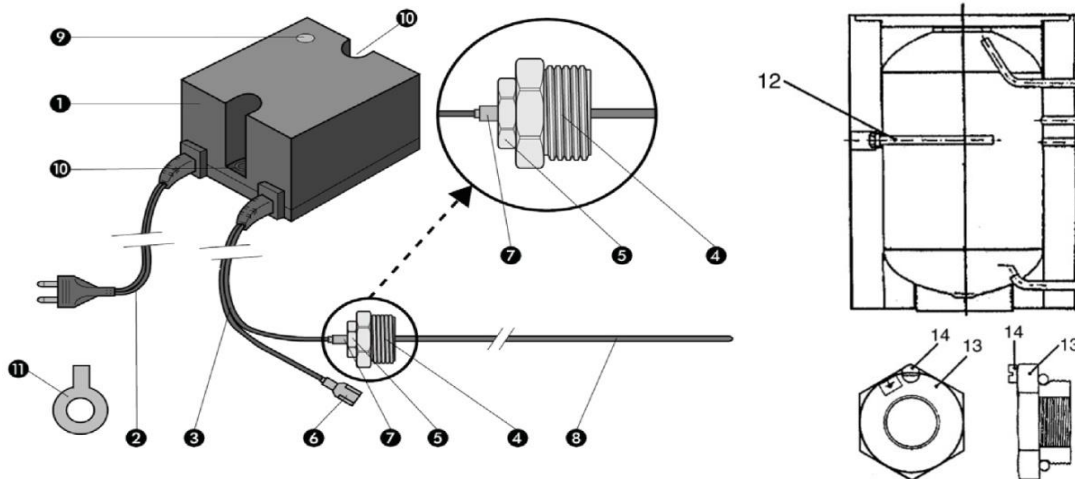
Несоблюдение данных указаний может считаться неправильным использованием и привести к утрате гарантии. Водонагреватель не предназначен для использования лицами (включая детей) с ограниченными физическими, сенсорными или умственными возможностями, людей которым не хватает опыта и/или не хватает знаний, если они не находятся под наблюдением лица, ответственного за их безопасность, или не получены инструкции по использованию этого устройства. Дети должны быть под присмотром, чтобы убедиться, что они не играют с прибором.



## 8. Анतिकоррозионная защита

### 8.1. Серия VT-FFM

Эмалированный бойлер серии VT-FFM в стандартной комплектации защищен от каррозии при помощи магниевого анода. Анод Согтех может быть также установлен в бойлер после демонтажа магниевого аноды.



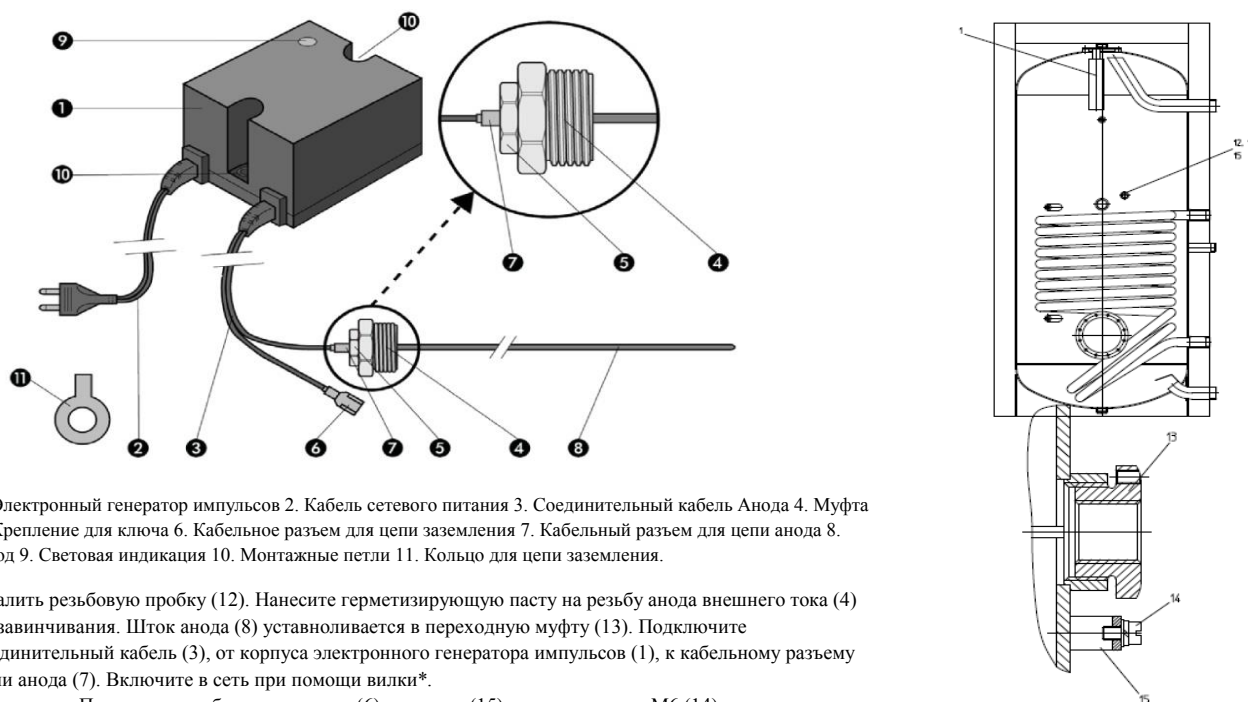
1. Электронный генератор импульсов 2. Кабель сетевого питания 3. Соединительный кабель Анода 4. Муфта 5. Крепление для ключа 6. Кабельное разъем для цепи заземления 7. Кабельный разъем для цепи анода 8. Анод 9. Световая индикация 10. Монтажные петли 11. Кольцо для цепи заземления.

Удалить магниевого анод (12). Нанесите герметизирующую пасту на резьбу анода внешнего тока (4) до завинчивания. Шток анода (8) устанавливается в переходную муфту (13). Подключите соединительный кабель (3), от корпуса электронного генератора импульсов (1), к кабельному разъему цепи анода (7). Включите в сеть при помощи вилки\*.

\*Внимание: Подключите кабель заземления (6) перед включением в сеть.

### 8.2. Серия VT-FRM/FRMR

Эмалированный бойлер серии VT-FRM/FRMR в стандартной комплектации защищен от каррозии при помощи магниевого анода. Анод Согтех может быть также установлен в бойлер после демонтажа магниевого аноды.



1. Электронный генератор импульсов 2. Кабель сетевого питания 3. Соединительный кабель Анода 4. Муфта 5. Крепление для ключа 6. Кабельное разъем для цепи заземления 7. Кабельный разъем для цепи анода 8. Анод 9. Световая индикация 10. Монтажные петли 11. Кольцо для цепи заземления.

Удалить резьбовую пробку (12). Нанесите герметизирующую пасту на резьбу анода внешнего тока (4) до завинчивания. Шток анода (8) устанавливается в переходную муфту (13). Подключите соединительный кабель (3), от корпуса электронного генератора импульсов (1), к кабельному разъему цепи анода (7). Включите в сеть при помощи вилки\*.

\*Внимание: Подключите кабель заземления (6) к зажиму (15), используя винт М6 (14).

## **9. Материал трубопроводов**

В связи с возможностью достижения высоких температурных показателей воды необходимо использовать трубопроводы из материалов, устойчивых к кратковременному нагреву до 110°C. Рекомендуемые материалы: сталь, медь, металлопластик, специальный армированный полиэтилен.

## **10. Первый пуск**

Первоначальный запуск должен контролироваться специалистом. Перед первым включением и подключением к электрической сети, бак должен быть заполнен водой. При первом заполнении выход горячей воды должен быть открыт. Водонагреватель полностью заполнен, когда вода выходит из выпускного клапана без воздушных пузырьков. Все соединения, в том числе на лицевой стороне (фланец, магниевый анод, ...), должны быть проверены на затяжку резьбовых соединений. Проверьте трубопроводы на герметичность и устраните протечку при необходимости. Группа безопасности, а также обратный клапан между холодной водой и водонагревателем должны быть проверены на работоспособность.

Процесс нагрева воды контролируется при помощи встроенного термометра. Когда вода в резервуаре нагревается её объем увеличивается. При достижении максимальной температуры в бойлере, в результате расширения воды, возможно вытекание небольшого объема воды из предохранительного клапана. Проверьте автоматическое отключение системы нагрева и подключение электрического нагревателя или нагревательных элементов. Внимание! При нагреве воды трубы, а также части фитингов могут стать горячими на ощупь.

## **11. Выключение, опорожнение**

Если водонагреватель не используется в течение длительного периода времени, отключите его полностью от электрической сети. В районах с холодным климатом, водонагреватель должен опорожняться до наступления холодов, если прибор не будет использоваться в течение длительного времени.

Закройте запорный клапан в линии подачи холодной воды. Слейте воду при помощи сливного крана, одновременно открывая все краны горячей воды. Частичное опорожнение также может быть достигнуто через предохранительный клапан в дренажный трубопровод. Внимание! Горячая вода может выплеснуться при опорожнении бака!

Когда есть риск замерзания жидкости, обратите внимание, вода может замерзнуть не только в водонагревателе, но также во всех линиях холодной и горячей воды, поэтому рекомендуется очистить от воды все фитинги и линии водоснабжения.

## 12. Осмотр, техническое обслуживание, уход

Во время фазы разогрева вода расширяется и может вытекать из предохранительного клапана, это говорит о нормальной работе оборудования. Когда вода полностью нагревается (~80°C) расширение составляет примерно 3,5% от номинального объема водонагревателя. Регулярно проверяйте надлежащее функционирование предохранительного клапана. При открытии предохранительного клапана, вода должна беспрепятственно течь в дренажный трубопровод.

**Внимание! Части водонагревателя могут нагреваться в течение процесса.**

Если бак не нагревается, а горячая вода не капает из предохранительного клапана, то либо давление в линии воды превышает допустимое значение или предохранительный клапан неисправен. Если давление подающей линии больше чем разрешено, необходимо использовать редукционный клапан.

Если в воде имеется высокое содержание извести, удаление свободных частиц должно выполняться специалистом через каждый год эксплуатации. Очистка производится через отверстие фланца. Удалите фланец, почистите бак и используйте новую прокладку при сборке фланца. Винты должны быть затянуты крест-накрест с моментом затяжки 18 Нм на 22 Нм. Запрещается использовать растворители при очистке эмалированных поверхностей водонагревателя.

Установленный магниевый анод должен проверяться не реже 1 раза в год. После осмотра необходимо вносить соответствующие записи в паспорт изделия. Во время технического обслуживания демонтируйте фланец для того, чтобы проверить бак и удалить посторонние предметы и загрязнения. Анод с внешним питанием имеет практически неограниченный срок службы. Его функция должна регулярно проверяться путем осмотра индикатора. Должно выполняться одно из условий:

Зеленый: Система в норме!

Мигает красным: Неисправность, обратитесь к сервисному специалисту! Нет защиты от коррозии, анод не активен!

Для того, чтобы должным образом выполнялись текущие функции анода удельная электрическая проводимость воды должна быть не ниже 150 микромо.

Никогда не используйте абразивные чистящие средства или растворители для краски (например: нитро растворители, трихлор-этилен, и т.д.) для чистки устройства, рекомендуется использовать влажную ткань с каплями жидких моющих средств.

Водонагреватель можно использовать только в соответствии с условиями, указанными в руководстве по эксплуатации, с соблюдением норм, технических характеристик при подсоединении к электрическим сетям и магистралям водоснабжения.

Помещение, в котором устройство будет установлено, должно быть защищено от замерзания. Бойлер должен быть установлен в месте, где он может быть легко доступен для обслуживания, ремонта и возможной замены. Когда используется вода с высоким содержанием извести, мы рекомендуем установить устройства для смягчения воды, так как формирование природного кальция не является основанием для любого гарантийного случая в соответствии с условиями гарантии производителя. Для правильной работы водонагревателя необходимо обеспечить качество питьевой воды в соответствие со стандартами качества.

### 13. Электрические соединения

Подключение к электрической сети должно быть сделано в соответствии с нормами и правилами. Подключение и сервисное обслуживание должно быть выполнено только уполномоченным электриком. Предписанные меры защиты должны быть выполнены с осторожностью. В помещениях, имеющих ванну или душ, прибор должен быть установлен в соответствии с нормами и правилами. УЗО выключатель с током отключения  $30 \text{ mA} \leq I_{\Delta N}$  должен быть расположен вначале электрической цепи. Все кабели и провода от прибора должны быть закреплены и изолированы. Электрическая установка должна иметь отключающее устройство для всех проводников.

Перед включением водонагреватель должен быть заполнен водой. В соответствии с правилами техники безопасности водонагреватель должен быть отключен от электричества перед выполнением технического обслуживания или ремонтных работ, защищен от повторного включения и проверен на отсутствие электричества. Работа с электрическими компонентами должна выполняться только уполномоченным электриком.

### 14. Гарантия

1. Предпосылкой для исполнения гарантийных условий со стороны производителя (далее Производитель) является представление оплаченного счета на покупку прибора, в котором должна быть указана модель прибора. Количество должно быть указано в счете-фактуре. Также должна быть предоставлена претензия заявителя в письменном виде.
2. Сборка, монтаж, подключение и ввод в эксплуатацию прибора должны производиться в строгом соответствии с информацией, описанной в общих указаниях по установке прибора. Все работы должны быть выполнены уполномоченным электриком или установщиком, который знает и исполняет все необходимые правила по установке прибора. Водонагреватель для горячей воды должен быть защищен от воздействия прямых солнечных лучей, чтобы предотвратить обесцвечивание пенополиуретана и, возможно, растрескивание пластиковых деталей.
3. Помещение, в котором прибор работает необходимо защитить от замерзания. Водонагреватель должен быть установлен в месте, где он может быть легко доступен для технического обслуживания, ремонта и возможной замены.
4. Гарантийные претензии не будут выполнены если:
  - Есть повреждение при транспортировке.
  - Водонагреватель имеет естественный износ.
  - Причинено умышленное или неосторожное повреждения водонагревателя.
  - Применение силы любого вида, механические повреждения или же при превышении рабочего давления указанного на табличке.
  - Повреждение эмали и пластиковых компонентов водонагревателя.
  - Повреждения в результате неправильного использования, в частности, несоблюдение монтажа и эксплуатации, подключения к неправильному напряжению, давлению.
  - Коррозионные повреждения в результате агрессивных вод.
  - Продолжение использования, несмотря на возникновение дефекта.
  - Несанкционированные изменения в устройстве.
  - Установка дополнительных компонентов, которые не могут быть проверены вместе с устройством.
  - Неправильно проводился ремонт.
  - Не использовался магниевый анод.
  - Естественное образование накипи.
  - Водонагреватель работал при отсутствие воды.
  - Пожар, наводнение, удар молнии, перенапряжения или другие виды форс-мажорных обстоятельств.
  - Использование неоригинальных внешних компонентов таких как: нагревательные элементы, анод, термостат, термометр, ребристый трубчатый теплообменник, и т.д.
  - Детали, установленные в неизолированном состоянии по отношению к резервуару.
  - Попадание инородных частиц или электрохимических воздействий.
  - Несоблюдение проектных документов.
  - Несвоевременное и недокументированное обновление установленного защитного анода.
  - Ненадлежащая очистка и эксплуатация, а также любые отклонения от стандартов, которые снижают функциональность устройства. Фундаментальное соблюдение всех правил в ÖNORM B 2531, DIN 1988 (EN 806), DIN 1717, VDI 2035
5. Обоснованная претензия должна быть доведена до ближайшего сервисного центра. Сервисный центр оставляет за собой право принять решение заменить и произвести ремонт дефектного прибора. Кроме того, оставляет за собой право требовать, чтобы покупатель вернул прибор. Время ремонта или замены определяется производителем.

6. Ремонт, производимый согласно гарантии, должен выполняться только лицами, уполномоченными изготовителем. Замененные детали становятся собственностью производителя. Если какой-либо ремонт водонагревателя стал необходимым в рамках обязательной работы сервисной службы, он оплачивается по стоимости ремонта и пропорционален стоимости материала.
7. Любая гарантийная работа, выполненная без участия сервисного центра, даже если это будет сделано уполномоченным установщиком, аннулирует гарантию.
8. Гарантийный срок не будет продлен в результате работы по гарантийным и постгарантийным претензиям.
9. Транспортный ущерб будет рассматриваться, если ущерб был описан в сообщении в письменной форме и предоставлен производителю не позднее, чем на следующий день после отгрузки со склада.
10. Гарантия на сквозную коррозию бака составляет 10 лет.