

1. Общие указания

1.1. Электрические проточные водонагреватели ЭВАН-В1 -6; -7,5; -9; -12; -15; -18; -24; -30 УХЛ4 ТУ 3468-002-536706040-04 (в дальнейшем водонагреватель) предназначены для горячего водоснабжения жилых, бытовых, производственных, сельскохозяйственных и других помещений.

Водонагреватель предназначен для эксплуатации в помещениях (объемах) при температуре окружающего воздуха от +35 до +1 °С и относительной влажности воздуха до 80 % при +25 °С.

1.2. Конструкция водонагревателя постоянно совершенствуется, поэтому возможны некоторые изменения, не отраженные в настоящем Руководстве и не ухудшающие эксплуатационные качества водонагревателя.

1.3. Водонагреватель до подачи в торговый зал или к месту выдачи покупки должен пройти предпродажную подготовку, которая включает: распаковку водонагревателя, удаление с него заводской смазки, пыли; осмотр водонагревателя; проверку комплектности, качества водонагревателя, наличия необходимой информации о водонагревателе и его изготовителе.

1.4. По требованию потребителя он должен быть ознакомлен с устройством и действием водонагревателя, который должен демонстрироваться в собранном, технически исправном состоянии.

1.5. Лицо, осуществляющее продажу, по требованию потребителя проверяет в его присутствии внешний вид водонагревателя, его комплектность, наличие относящегося к нему Руководства по эксплуатации, правильность цены.

1.6. При передаче водонагревателя потребителю одновременно передается и его Руководство по эксплуатации (с указанием в нем даты и места продажи).

Вместе с водонагревателем потребителю передается также товарный чек, в котором указываются наименование водонагревателя и продавца, дата продажи и цена водонагревателя, а также подпись лица, непосредственно осуществляющего продажу.

1.7. Продавец обязан предоставить потребителю информацию об организациях, выполняющих монтаж и подключение водонагревателя. Монтаж и подключение водонагревателя производится за отдельную оплату.

2. Технические данные

2.1. По степени защиты от поражения электрическим током водонагреватель соответствует 1 классу.

2.2. Электропитание водонагревателя осуществляется от электрической сети переменного тока частотой 50 Гц, напряжением 380/220 В с глухозаземленной нейтралью.

2.3. Основные технические данные водонагревателей приведены в таблицах 1 и 2.



ТЕРМОМИР
тепло - это просто

тел. (495) 646-11-99 многоканал.; факс (495) 675-00-46
www.thermomir.ru; www.magtepla.ru

Таблица 1

Наименование	Ед. изм.	Значение
<i>Номинальная производительность при разнице температур между входом и выходом 35 °С , не более:</i>		
ЭВАН-В1-6	л/ч	120
ЭВАН-В1-7,5	л/ч	180
ЭВАН-В1-9	л/ч	230
ЭВАН-В1-12	л/ч	300
ЭВАН-В1-15	л/ч	380
ЭВАН-В1-18	л/ч	450
ЭВАН-В1-24	л/ч	600
ЭВАН-В1-30	л/ч	750
<i>Максимальная температура воды в точке разбора при расходе меньше номинальной производительности, не менее</i>	°С	75
<i>Температура срабатывания аварийного термовыключателя без самовозврата</i>	°С	85 ±2
<i>Номинальное давление воды в водонагревателе</i>	МПа	0,6
<i>Давление срабатывания предохранительного клапана</i>	МПа	0,7
<i>Минимально допустимое давление воды на входе в водонагреватель</i>	МПа	0,05
<i>Номинальная потребляемая мощность (+5, минус 10 %):</i>		
ЭВАН-В1 -6	кВт	6
ЭВАН-В1 -7,5	кВт	7,5
ЭВАН-В1 -9	кВт	9
ЭВАН-В1 -12	кВт	12
ЭВАН-В1 -15	кВт	15
ЭВАН-В1 -18	кВт	18
ЭВАН-В1 -24	кВт	24
ЭВАН-В1 -30	кВт	30
<i>Номинальное напряжение:</i>		
ЭВАН-В1 -6; -7,5	В	220 ± 22
ЭВАН-В1 -9; -12; -18; -24; -30	В	380 ± 38
<i>Номинальная частота</i>	Гц	50 ± 1

Дата	Характеристика выполненных работ	Адрес, № лицензии , подпись и печать исполнителя

Дата	Характеристика выполненных работ	Адрес, № лицензии, подпись и печать исполнителя

Продолжение таблицы 1

Наименование	Ед. изм.	Значение
<i>Расход электроэнергии за 1 час работы водонагревателя, не более:</i>		
ЭВАН-В1 -6	кВт	6
ЭВАН-В1 -7,5	кВт	7.5
ЭВАН-В1 -9	кВт	9
ЭВАН-В1 -12	кВт	12
ЭВАН-В1 -15	кВт	15
ЭВАН-В1 -18	кВт	18
ЭВАН-В1 -24	кВт	24
ЭВАН-В1 -30	кВт	30
<i>Габаритные размеры, не более:</i>	мм	650x255x180
<i>Масса, не более:</i>	кг	24

Таблица 2

Наименование	Кол-во ТЭНов в блоке	Кол-во блоков	Мощность блока, кВт
ЭВАН-В1 -6	1	1	6
ЭВАН-В1 -7,5	3	1	2,5x3
ЭВАН-В1 -9	3	1	3x3
ЭВАН-В1 -12	3	1	4x3
ЭВАН-В1 -15	3	1	5x3
ЭВАН-В1 -18	3	2	3x3
ЭВАН-В1 -24	3	2	4x3
ЭВАН-В1 -30	3	2	5x3

3. Комплектность

В комплект поставки входят:

- | | |
|--|-------|
| 1. водонагреватель | 1 шт. |
| 2. группа безопасности | 1 шт. |
| 3. крепежный комплект | 1 шт. |
| 4. руководство по эксплуатации | 1 шт. |
| 5. индивидуальная потребительская тара | 1 шт. |

4. Устройство водонагревателя

4.1. Водонагреватели ЭВАН-В1 -6; -7,5; -9; -12; -15; -18; -24; -30 в соответствии с рис.1, 2 состоят из следующих основных частей:

- кожуха (1) рис.1 с оригинальным дизайном;
- котла (2) рис.2 с выходным (6) и входным (7) патрубками G1/2" с датчиком терморегулятора (5), аварийным несамовозвратным термовыключателем (4), отключающим водонагреватель при 85° С, и блоками трубчатых электронагревателей (ТЭН) (18);
- панели (3) с зажимом заземления (17) для подключения нулевого защитного проводника РЕ;
- кронштейна (8) с размещенным на нем клеммником (9), пускателем (10), элементами управления и сигнализации установленными на полке кронштейна (11);
- выключателя "СЕТЬ" (13) для включения водонагревателя в работу;
- сигнальной лампы "НАГРЕВ" (14);
- ручки терморегулятора "ТЕМПЕРАТУРА" (12), обеспечивающей плавную регулировку нагрева;
- предохранителя цепи управления (15)

4.2. Водонагреватели ЭВАН-В1 -6; -7,5 -9; -12; -15 имеют один блок (18) трубчатых электронагревателей (ТЭН), ЭВАН-В1 -18; -24; -30 - два.

4.3. На входном патрубке (7) установлен обратный клапан (20), при монтаже водонагревателя на выходной патрубке (6) устанавливается "группа безопасности" (19) из комплекта поставки.

4.4. Водонагреватель монтируется на предварительно устанавливаемую закладную (16) из комплекта поставки.

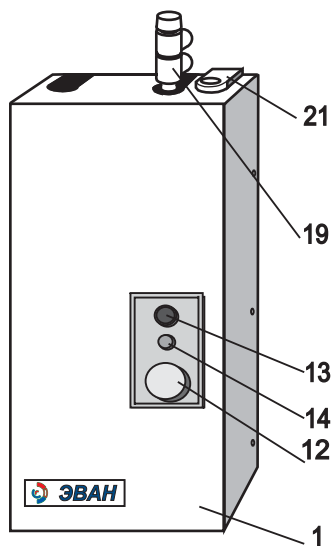


Рисунок 1.

13. Сведения о сертификации

13.1. Сертификат соответствия: регистрационный № РОСС RU.АЯ74.В06868, выдан органом по сертификации "Нижегородсертифика" ООО "Нижегородский центр сертификации", срок действия: с 15.06.2004 г. по 10.06.2007 г.

Соответствует требованиям нормативных документов: ГОСТ Р МЭК 60335-2-35-2000, ГОСТ Р 51318.14.1-99, ГОСТ Р 51318.14.2-99

13.2. Санитарно-эпидемиологическое заключение на продукцию: № 52.НЦ.14.515.П.000828.05.04 от 11.05.2004 выданное ФГУ "Центр госсанэпиднадзора в Нижегородской области".

14. Отметка о проведенных работах.

Дата	Характеристика выполненных работ	Адрес, № лицензии, подпись и печать исполнителя

10. г. Ижевск, ул.10 лет Октября, 53, “УралПромКомплект”, тел. (3412) 22-16-10, 56-09-42.
11. г. Иркутск, ул. Мухомова, 2а, “Эстел”, тел. (3952) 42-73--92, 42-66-59.
12. г. Киров, 1-ый Кирпичный переулок, 15, “ВТК-ЭНЕРГО”, тел.(8332) 35-16-00 доп. 140, 25-24-29.
13. г. Красноярск, ул. Телевизионная, 4, “Промконсалтинг”, тел. (3912) 56-04-05.
14. г. Красноярск, ул. Тотмина, 4г, “Полимет”, тел. (3912) 47-76-83.
15. г. Краснодар, ул. Северная, 255, “Оргпищепром”, тел. (8612)55-54-82.
16. г. Курган, ул. Мяготина, 97, “Еврокласс”, тел. (3522) 41-21-26.17.
17. г. Магнитогорск, ул. Ленинская, 8, “Вертикаль”, тел. (3519)22-23-01.
18. г. Новосибирск, ул. Семьи Шамшиных, 37а, “Кей Си Групп”, тел. (3832) 22-20-82, 17-39-54.
19. г. Нижневартовск, ул. Индустриальная, 1, “Диал -Электро”, тел. (3466) 62-53-93.
20. г. Оренбург, ул. Сахалинская, 13, предприятие СВС, тел. (3532) 52-49-64.
21. г. Пермь, ул. Сибирская, 35д, предприятие В-133Б, тел. (3422) 12-45-70.
22. Республика Татарстан, г. Казань, Горьковское шоссе, .30. ООО “Татгазселькомплект”, тел. (8432) 55-40-00, 42-39-40.
23. г. Ростов-на-Дону, ул.Соколова, 80, “Арсеналкомплект”, тел. (8632) 38-72-32, 90-45-23.
24. г. Ростов-на-Дону, ул. Космонавтов, 2, “Энергосервис”, тел. (8632) 35-30-22, 35-31-00.
25. г. Самара, ул. Луцкая, 28, АО “Волга-промкомплект”, тел. (8462) 70-73-06.
26. г. Санкт - Петербург, Коломяжский пр-т, 4, “Балтийская газовая компания”, тел. (812) 567-49-01, 567-00-35.
27. г. Санкт - Петербург, ул. Большая Подъяченская, 24, “Теплосервис”, тел. (812) 346-74-88, 346-74-89.8.
28. г. Саратов, ул. Посадского, 215 , “Амираль”, тел. (8452) 50-58-88.
29. г. Сургут, ул. Крылова, ба, “Термо-Комплект”, тел. (3462) 39-31-39, 38-58-08.
30. г. Тольятти, ул. Новозаводская, 57в, “Лидер”, тел. (8482) 22-22-75
31. г. Тольятти, ул. Мира, 29, “Протон Плюс”, тел. (8482) 48-61-34.
32. г. Томск, пр-т Ленина, 215/1, “Теплосервис ЛТД”, тел. (3822) 62-26-76.
33. г. Уссурийск, ул. Комсомольская, 111, “АДА”, тел. (42341) 3-10-88.
34. г. Уфа, ул. Менделеева, 158, “Интерпрогресс Плюс”, тел. (3472) 53-26-26.
35. г. Челябинск, ул. Воровского, 41, “Тепловые Системы”, тел. (3512) 34-30-30.

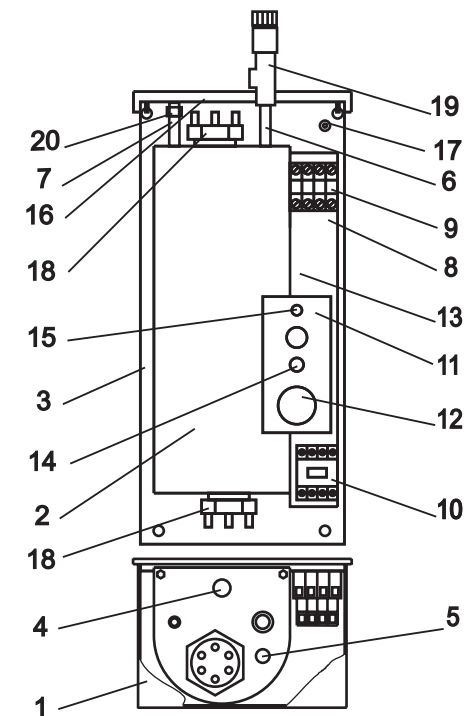


Рисунок 2 (кожух на гл. виде не показан):

1-кожух; 2-котел; 3-панель; 4-датчик термовыключателя; 5-датчик терморегулятора; 6-выходной патрубок; 7-входной патрубок; 8-кронштейн; 9-клеммник; 10-пускатель; 11-полка кронштейна; 12-ручка терморегулятора “ТЕМПЕРАТУРА”; 13-выключатель “СЕТЬ”; 14-сигнальная лампа “НАГРЕВ”; 15-предохранитель цепи управления; 16-закладная; 17-зажим заземления; 18-блок ТЭН; 19-группа безопасности; 20-обратный клапан

4.5. Для предотвращения попадания брызг на клеммник (9) подключение питающего кабеля осуществляется через гермоввод (уплотнительную манжету) (21) (рис. 1).

4.6. Принцип действия водонагревателя основан на преобразовании электроэнергии в тепловую ТЭНами. При этом вода, протекающая через водонагреватель, омывает ТЭНы и нагревается.

4.7. Режим работы водонагревателя продолжительный.

Внимание! Качество воды, протекающей через водонагреватель, должно соответствовать требованиям СанПиН 2.1.4.1074.01.

5.1. Не производите сами разборку, техническое обслуживание и ремонт водонагревателя. При обнаружении в водонагревателе неисправностей вызывайте специалиста гарантийной мастерской или организации, имеющей зарегистрированную в государственных органах лицензию на производство данных работ, и договор с изготовителем.

Любой ремонт прибора (включая гарантийный) оформляется соответствующей отметкой в разделе “Отметка о проведенных работах”.

5.2 При эксплуатации водонагревателя следует соблюдать следующие требования:

- подходы к водонагревателю должны быть свободны от посторонних предметов;

- все токоведущие части водонагревателя должны быть надежно закрыты;

- минимальное расстояние от водонагревателя до сгораемых конструкций должно быть не менее 150 мм;

- распылительные головки, работающие с водой, нагреваемой водонагревателем, должны регулярно очищаться от накипи.

5.3. Водонагреватель эксплуатируют с установленным в стационарной проводке автоматическим выключателем, имеющим значение по номинальному току (In), указанное в таблице 3, и по току короткого замыкания (Ik.з.) = 3(In).

5.4. Перед пробным включением водонагревателя после подключения, технического обслуживания и (или) ремонта, следует убедиться в наличии у водонагревателя нулевого защитного провода PE.

Запрещается включать водонагреватель при отсутствии у него нулевого защитного проводника PE.

5.5. Перед включением водонагревателя следует убедиться в:

- отсутствии обрыва видимой части нулевого защитного проводника PE (см. рисунки 4, 5, 6, 7);

- отсутствии поврежденной видимой части изоляции электропроводки и нулевого защитного проводника PE (см. Рисунки 4, 5, 6, 7);

12.1. Гарантийный срок эксплуатации водонагревателя - 18 месяцев от даты его подключения, если подключение произведено не позднее 3 месяцев от даты продажи водонагревателя. Дата подключения указывается в разделе “Отметка о проведенных работах”.

12.2. Гарантийные обязательства распространяются на дефекты изделия, возникшие по вине завода-изготовителя.

12.3. Рекламации на работу водонагревателя не принимаются, бесплатный ремонт и замена не производятся в следующих случаях:

- параметры электрической сети не соответствуют требуемым значениям;

- отсутствует зануление (заземление) водонагревателя;

- качество теплоносителя (воды) не соответствует требованиям СанПиН 2.1.4.1074.01.;

- нарушение потребителем требований Руководства по эксплуатации; ремонт водонагревателя потребителем без привлечения работника сервисной службы;

- утерян паспорт.

12.4. При обнаружении неисправностей в водонагревателе потребитель обязан вызвать работника сервисной службы. Решение о гарантийной или платной форме выполнения ремонта в течении гарантийного срока принимается работником сервисной службы после установления причин неисправности.

12.5. Гарантийный ремонт прибора оформляется соответствующей записью в разделе “Отметка о проведенных работах”.

12.6. Изготовитель: ЗАО “Компания ЭВАН”, 603024, г. Н.Новгород, пл. Сенная, 7, тел. (8-312) 19-57-06, адрес производства: г. Нижний Новгород, пер. Бойновский, 17, тел. (8-312) 34-94-21, 32-79-03.

12.7. Поставщик: “Торговый Дом ЭВАН”, 603024, г. Н.Новгород, пл. Сенная, 7, тел. (8-312) 19-57-06, 19-57-08.

12.8. Адреса гарантийных мастерских:

1. 603057, г. Нижний Новгород, пр-т Гагарина, 50, ООО “ЭВАН-сервис”, тел. (8-312) 64-97-29.

2. г. Москва, ул. Новозаводская, 21, (ст. метро “Фили”), фирма “Астар-Сервис”, тел. (095) 101-22-87.

3. г. Москва, Пролетарский проспект, 23, (ст. Метро “Кантемировская”) фирма “Мир и сервис”, тел. (095) 325-11-15, 324-30-39.

4. г. Белгород, ул. Сумская, 90, ЧП Ташеев, тел. (0722) 51-22-27.

5. г. Волгоград, ул. Мира, 13 “Гольфстрим”, тел. (8442) 90-22-44, 90-22-68.

6. г. Воронеж, пр-т Революции, 7, ООО “Общество Бутейко”, тел. (0732) 55-46-55.

7. г. Екатеринбург, ул. Турбинная, 7, 3-й этаж, (ст. метро “Машиностроителей”), УЭСК “Корал”, тел.(3432) 34-53-64.9. 88

8. г. Екатеринбург, ул.Данилы Зверева “СТКС”, тел. (3432) 49-14-59.

9. г. Ижевск, ул.Свободы, 19, “Тепло-Люкс”, тел. (3412) 50-58-73, 51-39-30.

10. Возможные неисправности и методы их устранения*

Возможная неисправность	Вероятная причина	Метод устранения
Водонагреватель не включается.	Неправильное подключение водонагревателя к электрической сети Нарушение целостности подводящей электропроводки.	Проверить правильность подключения водонагревателя в соответствии с рисунками 4, 5, 6, 7. Обратить особое внимание на правильность подключения нулевого защитного проводника (РЕ) и нулевого рабочего проводника (N). Проверить целостность подводящей электропроводки.
Водонагреватель не включается.	Отсутствие электрического контакта в местах соединения подводящей электропроводки к зажимам водонагревателя. Отключился термовыключатель.	Проверить качество контактных соединений подводящей электропроводки к зажимам прибора. При необходимости зачистить места контакта. Обратится в гарантийную мастерскую или организацию, имеющую лицензию на производство данных работ, зарегистрированную в государственных органах, и договор с изготовителем.
При работе водонагреватель сильно гудит (дребезжит магнитная система пускателя.)	Напряжение в электрической сети ниже указанного в таблице 1.	Обратится в энергоснабжающую организацию, к электрическим сетям которой произведено подключение.

* Поиск неисправностей и их устранение выполняется только работниками сервисного центра.

11. Свидетельство о приемке и продаже

Водонагреватель ЭВАН-В1 - _____ заводской № _____

Соответствует ГОСТ 14087-88 и ТУ 3468-002-53670640-40

Дата выпуска _____

Штамп ОТК (клеймо упаковщика) _____ Цена _____

Продан _____ Дата продажи _____
(наименование продавца)

- отсутствии на видимых элементах изделия трещин, сколов, вмятин;
- отсутствии видимых утечек воды из изделия;
- наличии на нем: группы безопасности, обратного клапана (см. п. 4.3.);

- наличии воды в точке разбора (на выходе из крана).

5.6. Запрещается включать водонагреватель при:

- наличии неисправностей (некомплектности), перечисленных в п. 5.5.;

- отсутствии в нем воды (отсутствие воды в точке разбора).

- наличии в водонагревателе замерзшей воды.

5.7. Запрещается эксплуатация водонагревателя без автоматического выключателя.

5.8. Запрещается эксплуатация водонагревателя во взрыво- и пожароопасных зонах.

5.9. Запрещается эксплуатация водонагревателя в помещениях с повышенной опасностью, характеризующихся наличием в них:

- особой сырости (помещения, в которых потолок, стены, пол и находящиеся в них предметы покрыты влагой, а относительная влажность воздуха выше 80% при +25 °С);

- токопроводящей пыли;

- химически активной среды (помещения, в которых постоянно или длительно содержатся или образуются отложения, действующие разрушающе на изоляцию и токоведущие части электрооборудования).

5.10. Необходимо отключать водонагреватель от электрической сети автоматическим выключателем на время:

- его очистки от пыли (с помощью сухой щетки или пылесоса);

- влажной уборки в районе водонагревателя.

5.11. Если вода или грязь попала на водонагреватель: воду (грязь) собрать мягкой салфеткой, увлажненной поверхности дать высохнуть.

5.12. Внимание!

- при наличии признаков ухудшения качества зануления (пощипывание при касании металлических частей водонагревателя, труб, струи воды), других неисправностей или отклонений от нормальной работы, необходимо отключить водонагреватель от электрической сети автоматическим выключателем и вызвать специалиста из гарантийной мастерской или организации, имеющей зарегистрированную в государственных органах лицензию на производство данных работ и договор с изготовителем.

6. Монтаж и подключение

6.1. Подключение к сети осуществляется в установленном порядке.

6.2. Монтаж и подключение водонагревателя осуществляется исключительно организацией (организациями), имеющей зарегистрированную в государственных органах лицензию на производство данных работ.

6.3. Организации (организация), выполняющие монтаж и подключение, делают соответствующую запись и отметку в разделе “Отметка о проведенных работах”.

6.4. Пуско-наладочные работы предусматривают:

- установку водонагревателя на стену;
- подключение водонагревателя к системе водоснабжения;
- подключение водонагревателя к электрической сети;
- инструктаж потребителя по правилам эксплуатации с записью в разделе “Отметка о проведенных работах”.

6.5. Внимание!

В соответствии с рисунком 1, водонагреватель устанавливается только в вертикальном положении.

6.6. Так как при аварийном срабатывании предохранительного клапана (перегрев, скачки давления в водопроводной сети) возможен выброс воды или пара через его дренажное отверстие, необходимо от этого отверстия выполнить слив в канализационную систему, защищающий помещение, где установлен водонагреватель, от этих выбросов.

6.7. Подключение водонагревателя к электрической сети производится в соответствии с рисунками 4, 5, 6, 7.

6.8. Принципиальная схема водопроводной сети от водонагревателя приведена на рисунке 3.

Ввод электрической сети в кожух водонагревателя должен быть выполнен через уплотнительную манжету.

Для подключения применять провод с медной токопроводящей жилой сечением, указанным в таблице 4.

Таблица 4

Название водонагревателя	Сечение медной жилы, кв. мм при напряжении сети	
	220 В	380 В
ЭВАН-В1 -6; -7,5	6,0	-
ЭВАН-В1 -9	-	2,5
ЭВАН-В1 -12; -15		4,0
ЭВАН-В1 -18		6,0
ЭВАН-В1 -24; -30		10,0

8.2. При проведении первого технического обслуживания (в случае, если монтаж и обслуживание проводятся разными организациями) следует убедиться в том, что монтаж и подключение выполнены в соответствии с требованиями настоящего руководства. Выявленные отклонения устранить.

8.3. При техническом обслуживании водонагревателя производится его осмотр, устранение накипи на ТЭНах, измерение сопротивления изоляции ТЭНов, ревизия пускателей, проверка целостности нулевого защитного проводника РЕ и надежности его присоединений. Порядок и способы выполнения указанных работ организация, их выполняющая, должна согласовать с изготовителем.

После проведения технического обслуживания подготовка и пуск водонагревателя в работу должны производиться с соблюдением всех требований настоящего руководства.

8.4. Срок службы прибора, установленный изготовителем - 3 года от даты подключения, если подключение произведено не позднее 3 месяцев от даты продажи прибора.

По истечении срока службы необходимо вызвать специалиста гарантийной мастерской, который проводит освидетельствование прибора и определяет возможность и условия его дальнейшей эксплуатации. При несоблюдении указанного требования вся ответственность за последствия, возникшие в процессе эксплуатации прибора после окончания срока его службы, возлагается на потребителя.

8.5. Наиболее оптимальным вариантом для потребителя является заключение договора на техническое обслуживание в течение всего срока службы водонагревателя, с одной из организаций, предложенных продавцом.

8.6. Все сведения о техническом обслуживании водонагревателя оформляются “Актом о проведенных работах” и соответствующей отметкой в разделе “Отметка о проведенных работах”.

9. Правила хранения и транспортирования

9.1. Хранить водонагреватель необходимо в помещениях с естественной вентиляцией, где колебания температуры и влажность воздуха существенно меньше, чем на открытом воздухе в районах с умеренным и холодным климатом при температуре не выше +40 °С и не ниже минус 50 °С, относительной влажности не более 80 % при +25 °С.

9.2. Водонагреватель можно транспортировать любым видом закрытого транспорта с обязательным соблюдением мер предосторожности при перевозке хрупких грузов.

7. Порядок работы

7.1. Включение водонагревателя

7.1.1. Проверьте наличие воды в системе путем открытия разборного крана.

7.1.2. Перед включением водонагревателя необходимо проверить автоматический выключатель: если он отключен - включить.

7.2. Порядок работы водонагревателей ЭВАН-В1

7.2.1. Водонагреватель управляется с пульта управления.

7.2.2. Поверните ручку терморегулятора против часовой стрелки до упора. Переключите выключатель *СЕТЬ* в положение "I". При поступлении напряжения на пульт управления на выключателе появляется световой сигнал.

Поверните ручку терморегулятора по часовой стрелке до включения светового сигнала *НАГРЕВ*, сигнализирующего о том, что напряжение поступает и на ТЭНы водонагревателя.

7.2.3 Выбор желаемого температурного режима нагреваемой воды осуществляется плавной настройкой терморегулятора ручкой "ТЕМПЕРАТУРА".

7.2.4. Допускается небольшой шум при работе пульта управления.

7.3. Окончание работы

7.3.1 По окончании работы переключите выключатель *СЕТЬ* в положение "O" (*ВЫКЛ*).

7.3.2 Если неработающий водонагреватель оставлен без присмотра, необходимо отключить аппарат защиты.

7.3.3 В случае отключения водонагревателя на зимний сезон необходимо слить воду во избежание образования в нем льда.

8. Техническое обслуживание

Внимание! Безопасное и надежное функционирование водонагревателя зависит от его правильного и своевременного технического обслуживания, которое должно осуществляться исключительно организацией, имеющей лицензию на соответствующий вид работ.

8.1. Первое техническое обслуживание проводится в течении одного месяца после окончания гарантийного срока эксплуатации.

Техническое обслуживание и ремонтные работы производить при отключенном напряжении!

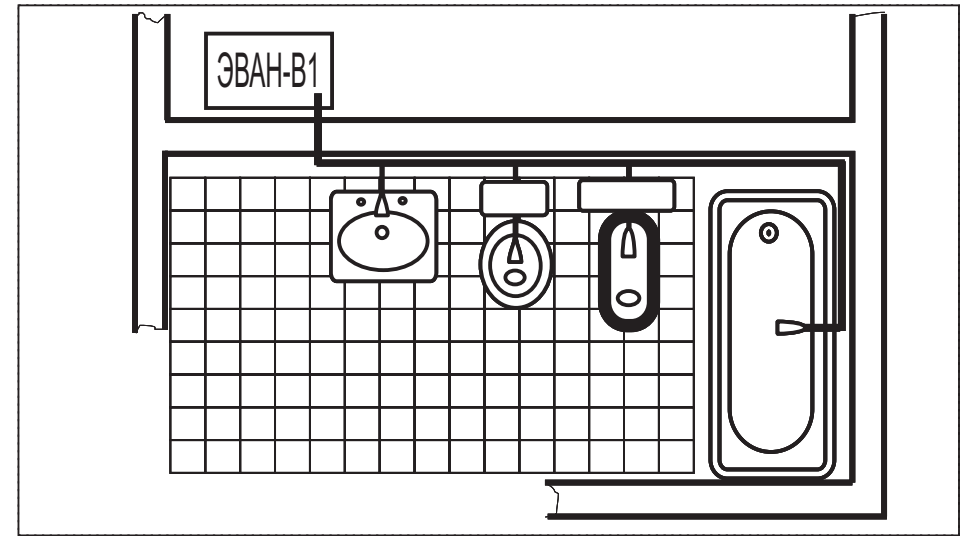


Рисунок 3.

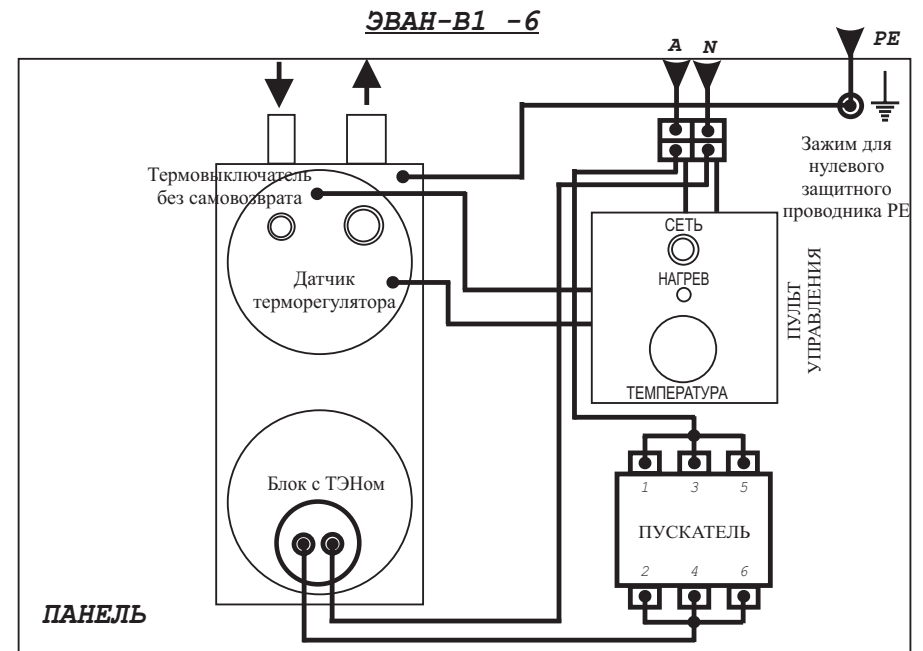


Рисунок 4. Электрическая схема подключения

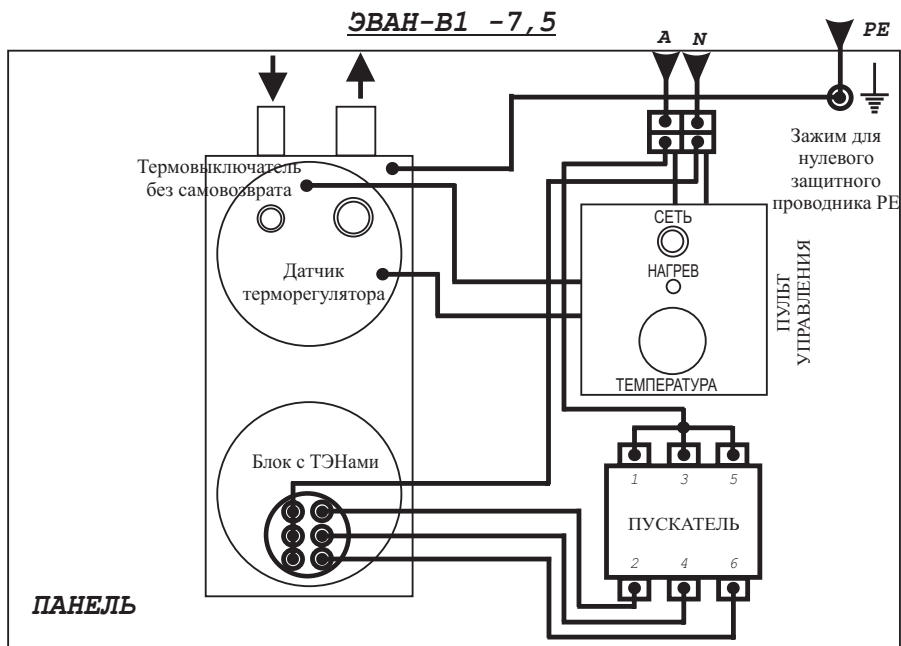


Рисунок 5. Электрическая схема подключения

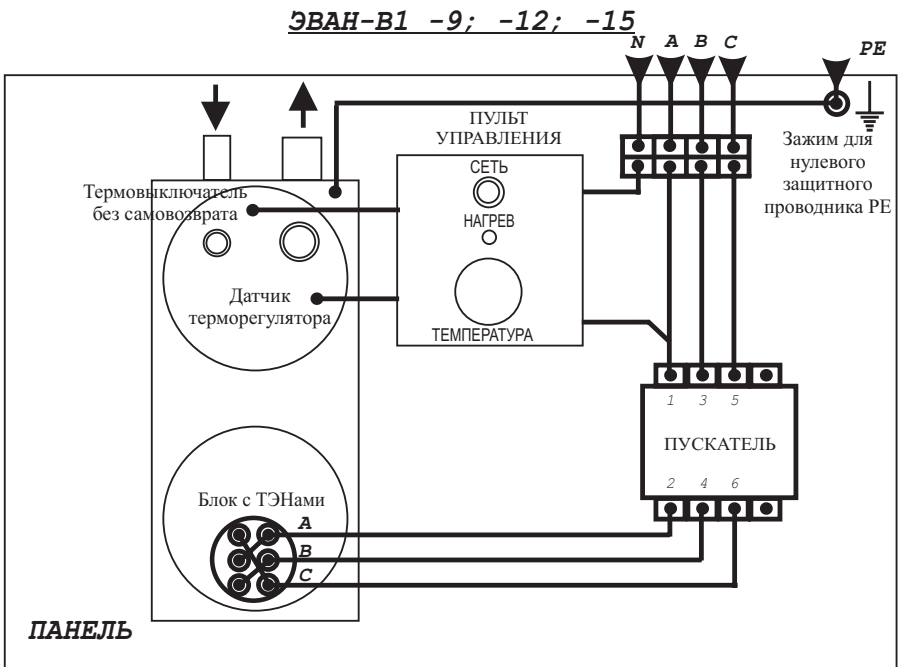


Рисунок 6. Электрическая схема подключения

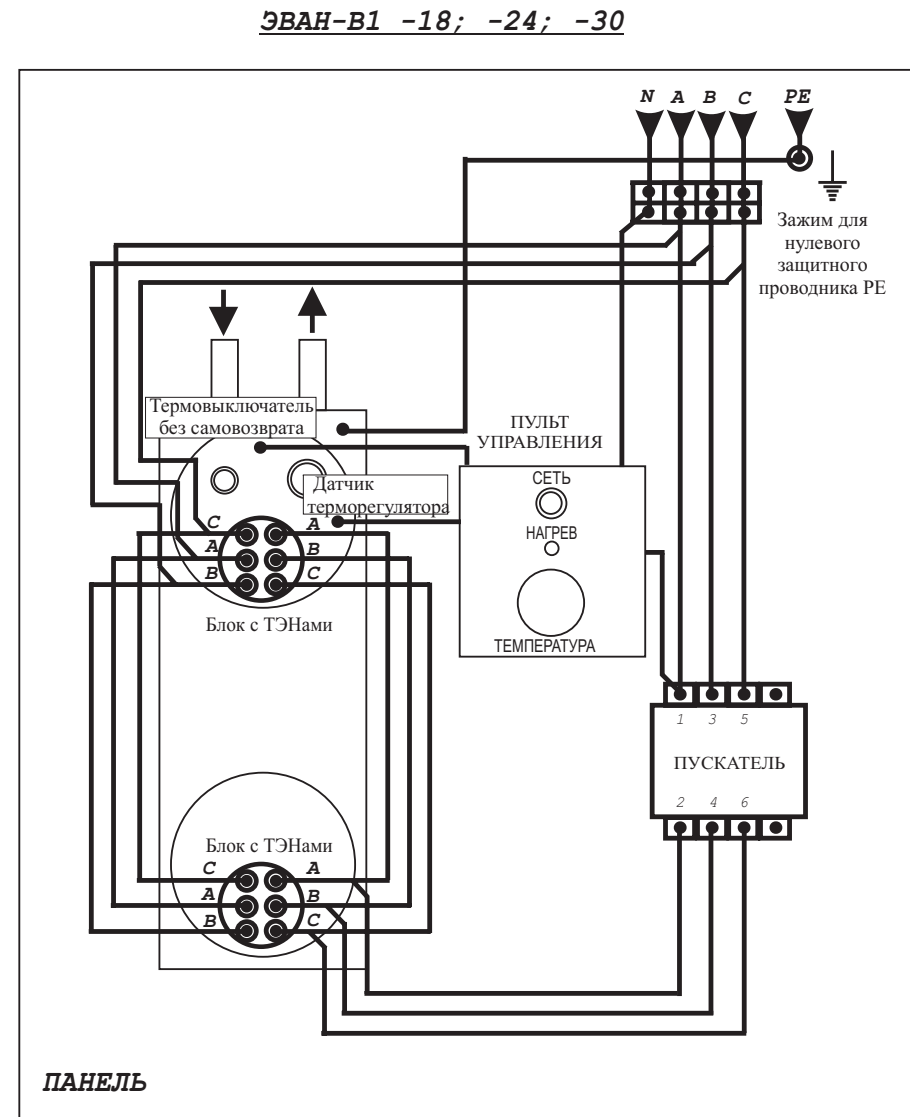


Рисунок 7. Электрическая схема подключения