

SANICONDENS® Plus



SANICONDENS® Plus монтируется как на стену, так и на пол. Допускается даже откачивание кислотных стоков (например, бойлер), благодаря полипропиленовому материалу, из которого изготовлен **SANICONDENS®**.

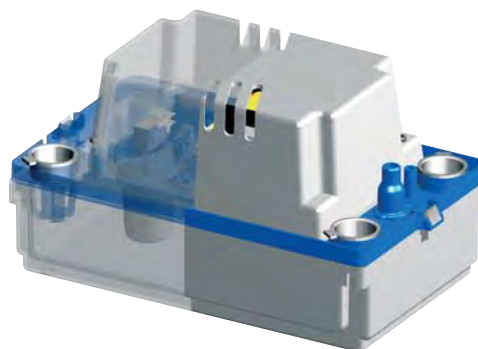
Для интенсивного использования в общественных местах.

Новая модель САНИНАСОС® для откачивания воды из бойлеров и кондиционеров.

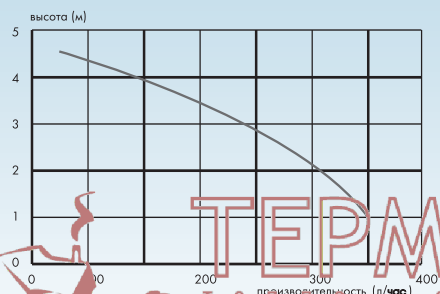
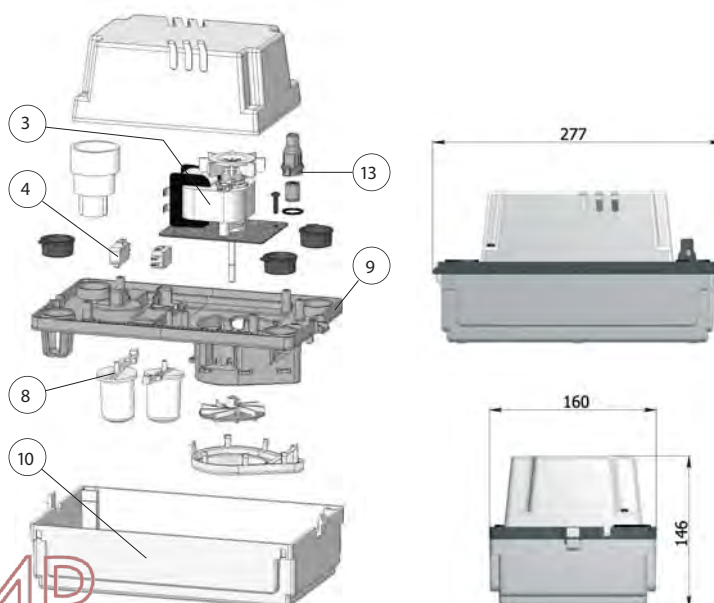
откачивание по вертикали до 4,5 м
 максимальная производительность 342 л/ч
 производительность при 4 м 156 л/ч
 рН минимальный 2,5
 напряжение 220–240 В / 50 Гц
 потребляемая мощность мотора 60 Вт
 максимальный ток потребления 0,38 А
 уровень защиты IP20
 уровень шума < 45 дБ
 допустимая температура использованных вод 35°С
 размеры Д x Г x В
 277 x 160 x 146 мм

аксессуары

обратный клапан, набор крепления к стене, подключение к сигнализации, 2 м электрического кабеля, 6 м дренажной трубы



№	Деталь	Реф.
3	Мотор	NP100693
4	Микровыключатель	SA100130
8	Поплавок	GU100115
9	Каркас	BL120238
10	Корпус	BL120237
13	Обратный клапан	CLAPSK3



ТЕРМОМИР
 термомир это просто

115068, г. Москва, Пересветов пер., д.1, к.2
 тел. (495) 646-11-99 многоканал.; факс (495) 675-00-46
www.thermomir.ru; www.magtepla.ru