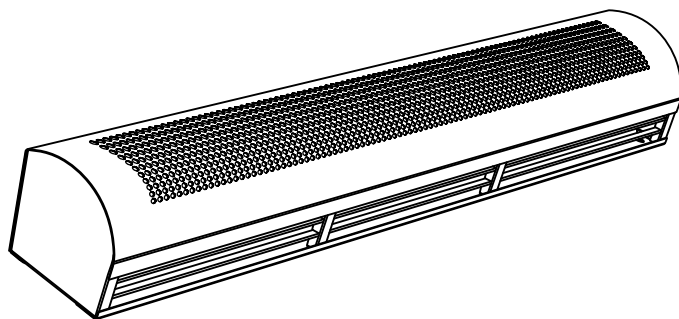




ТЕПЛОВАЯ ЗАВЕСА



ВНС-3SB(N)

ВНС-5SB(N)

РУКОВОДСТВО ПО ЭКСПЛУАТАЦИИ ГАРАНТИЙНЫЙ ТАЛОН



ТЕРМОМИР
Т е п л о - э т о п р о с т о

115068, г. Москва, Пересветов пер., д.1, к.2
тел. (495) 646-11-99 многоканал.; факс (495) 675-00-46
www.thermomir.ru; www.magtepla.ru



ME 91

Благодарим Вас за покупку техники BALLU.

Перед началом эксплуатации прибора внимательно изучите данное руководство.

СОДЕРЖАНИЕ

1. Общие указания	3
2. Комплектность	3
3. Технические характеристики	4
4. Устройство и принцип работы	4
5. Подготовка к работе	5
6. Порядок работы	6
7. Требования безопасности	7
8. Техническое обслуживание	7
9. Правила транспортировки и хранения	8
10. Возможны неисправности и методы их устранения	8
11. Гарантии изготовителя	9
12. Свидетельство о приемке и упаковывании	9
13. Приложение	10
14. Гарантийный талон	13

1. Общие указания

- 1.1. Перед вводом изделия в эксплуатацию настоятельно рекомендуем ознакомиться с настоящим Руководством.
- 1.2. Воздушно-тепловые завесы ВНС-3 SB(N), ВНС-5 SB(N) (далее по тексту завеса) предназначены для создания узкого направленного воздушного потока, препятствующего проникновению внутрь помещения холодного наружного воздуха и снижения тепловых потерь в помещении.
- 1.3. При отключенных электронагревателях завеса может быть использована в летнее время для защиты кондиционируемого помещения от проникновения внутрь теплого наружного воздуха, пыли, дыма, насекомых и т.п.
- 1.4. Завеса предназначена для работы в периодическом и продолжительном режимах.
- 1.5. Рабочее положение – горизонтальное (над дверным проемом). Рекомендуемая высота установки от 2,0 до 2,5 м. Вертикальная установка завесы не допускается.
- 1.6. Завеса предназначена для эксплуатации в районах с умеренным и холодным климатом, в помещениях с температурой окружающего воздуха от -10°C до +40°C и относительной влажности воздуха не более 80% (при температуре +25°C) в условиях, исключающих попадание на нее капель и брызг, а также атмосферных осадков (климатическое исполнение УХЛ4 по ГОСТ 15 150).
- 1.7. Приобретая завесу:
 - убедитесь в наличии штампа магазина и даты продажи в отрывном талоне на гарантийный ремонт;
 - убедитесь в соответствии заводского номера на этикетке завесы, свидетельстве о приемке и отрывном талоне на гарантийный ремонт;
 - проверьте комплектность завесы и отсутствие механических повреждений.
- 1.8. После транспортирования при отрицательных температурах выдержать завесу в помещении, где предполагается ее эксплуатация, без включения в сеть не менее 2-х часов.

2. Комплектность

2.1. Комплектность завесы должна соответствовать таблице 1.

Таблица 1

Наименование	Количество	Примечание
Завеса	1	
Руководство по эксплуатации	1	
Упаковка	1	

3. Технические данные

3.1. Технические характеристики завес указаны в таблице 2

Таблица 2

Наименование параметра	Модель	
	ВНС-3 SB(N)	ВНС-5 SB(N)
Номинальное напряжение, В	220	220
Номинальная частота, Гц	50	50
Номинальная мощность потребления, кВт	Режим «0»	0,06
	Режим «1»	1,5
	Режим «2»	3,0
		0,11
Максимальный ток, А	14	23
Расход воздуха, м. куб. /ч	380	470
Скорость потока воздуха на выходе, м/с	6,5	6,5
Эффективная длина струи, м	2,5	2,5
Увеличение температуры воздуха на выходе в режиме «2», °С	30	25
Степень защиты оболочки по ГОСТ 14 254-96	IP 10	IP 10
Габаритные размеры (ширина x высота x длина), мм	172x172x580	172x172x800
Масса (не более), кг	6	9
Уровень шума на расстоянии 5м, дБ(А)	51	51

4. Устройство и принцип работы

- Завеса соответствует обязательным требованиям ГОСТ Р МЭК 60335-2-30-99, ГОСТ Р 51318.14.1-2006 и техническим условиям ТУ 3468-009-14739128-2008.
- Завеса состоит из корпуса 1 (см. рис. 1), изготовленного из листовой стали, покрытой высококачественным полимерным покрытием. Внутри корпуса расположены диаметрально вентиляторы и игольчатые электронагреватели («ститч-элементы»). Вентиляторы всасывают воздух через переднюю перфорированную стенку корпуса 2, поток воздуха, проходя через электронагреватели, нагревается и выбрасывается через решетку 3 в виде узкой направленной струи. Управление завесой осуществляется клавишами блока управления.
- Электрические схемы завес приведены на рис. 2, 3 Приложения.
- Изготовителем могут быть внесены в завесу конструктивные изменения, не ухудшающие ее качество и надежность, которые не отражены в настоящем Руководстве.



1 - корпус; 2 - передняя перфорированная стенка корпуса;
3 - решетка; 4 - блок управления

Рис.1. Воздушно-тепловая завеса*

*Дизайн приобретенного Вами прибора может отличаться от приведенного выше образца

5. Подготовка к работе

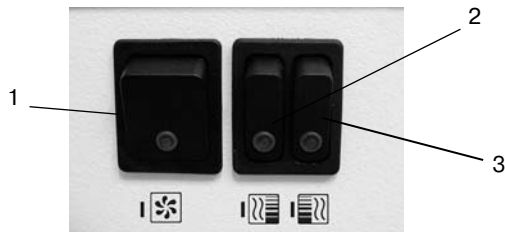
- При установке, монтаже и запуске в эксплуатацию необходимо соблюдать правила технической эксплуатации электроустановок потребителей (ПТЭЭП) и межотраслевые правила по охране труда при эксплуатации электроустановок (ПОТ РМ-016-2001).
- К установке и монтажу завесы допускается специально подготовленный электротехнический персонал.
- В задней стенке корпуса завесы имеются пазы для установки завесы. За эти пазы завеса навешивается на предварительно вмонтированный в стену крепеж. В качестве крепежа рекомендуются шурупы или болты с диаметром шляпки от 9 до 12 мм. Установочные размеры завес см. рис.1 и табл. 1 Приложения. Завеса устанавливается как можно ближе к верхней стороне проема, при этом необходимо выдержать расстояние между верхней стенкой корпуса и потолком не менее 100 мм.
- Подключение к электросети осуществляется через автоматический выключатель в соответствии с «Правилами эксплуатации электроустановок». Для этого необходимо снять крышку на верхней стенке корпуса, завести шнур питания и подключить его к клеммной колодке (для завесы ВНС-5 SB(N)) в соответствии с рис.4 Приложения (см. также электрическую схему рис.3 Приложения). Завеса ВНС-3 SB(N) поставляется со шнуром питания с вилкой, подключенным на заводе-изготовителе. Автоматический выключатель и сечение подводимого кабеля должны соответствовать табл.3.
- Питание завес осуществляется от однофазной электрической сети с напряжением 220В/50Гц.

Таблица 3

Модель завесы	ВНС-3 SB(N)	ВНС-5 SB(N)
Автоматический выключатель	25А	32А
Медный кабель	—	3x2,5

6. Порядок работы

- 6.1. Перед включением завесы клавиши управления должны находиться в положении 0 (см. рис. 2)
- 6.2. Вентиляция (режим «0»)
 - 6.2.1. Включение. Для включения завесы в режим вентиляции (без нагрева) необходимо установить клавишу 1 в положение I, при этом начинают работать вентиляторы завесы и загорается подсветка клавиши
 - 6.2.2. Выключение. Для отключения установить клавишу 1 в положение 0 и отключить завесу от электросети.
- 6.3. Вентиляция с подогревом потока воздуха (режимы «1», «2»)
 - 6.3.1. Включение. Для работы в режиме «1» (1/2 тепловой мощности завесы) необходимо включить завесу в режиме вентиляции (см. п. 6.2.), установить одну из клавиш 2 или 3 (любую) в положение I, при этом включаются электронагреватели и загорается подсветка клавиши, и завеса работает в режиме 1/2 тепловой мощности. Для работы в режиме «2» (полная тепловая мощность) после включения вентиляторов (см. п. 6.2.) необходимо установить обе клавиши 2 и 3 в положение I. При этом завеса будет работать в режиме полной тепловой мощности.
 - 6.3.2. Выключение. Для отключения завесы необходимо установить клавиши 2 и 3 в положение 0. После этого установить клавишу 1 в положении 0 и отключить завесу от электросети.
- 6.4. Обеспечение безопасной работы.



1 – клавиша включения вентиляторов;
2, 3 – клавиши включения электронагревателей

Рис. 2. Блок управления

- 6.4.1. Завеса снабжена устройством для автоматического аварийного отключения электронагревателей (термозащита) в случае перегрева. Перегрев может наступить от следующих причин:
 - передняя перфорированная стенка корпуса и решетка на выходе воздушного потока закрыты посторонними предметами или сильно загрязнены;
 - неисправны вентиляторы;
 - тепловая мощность завесы сильно превышает тепловые потери помещения, в котором она установлена.Электронагреватели завесы, после срабатывания устройства аварийного отключения, автоматически включатся через несколько минут.

Внимание! Частое срабатывание устройства аварийного отключения не является нормальным режимом работы завесы.

В случае повторного срабатывания устройства аварийного отключения необходимо отключить и обесточить завесу, выяснить и устранить причины, вызвавшие срабатывание устройства аварийного отключения.

Внимание! В целях увеличения эксплуатационного срока службы завесы рекомендуется соблюдать последовательность включения и выключения завесы (см. п.п. 6.1; 6.2; 6.3).

7. Требования безопасности

- 7.1. При эксплуатации завесы соблюдайте общие правила безопасности при пользовании электроприборами.
- 7.2. Завеса относится по типу защиты от поражения электрическим током к классу I по ГОСТ Р МЭК 335-1-94.
- 7.3. Все работы по подключению и техническое обслуживание завесы проводить только на обесточенной завесе с выключенным автоматическим выключателем.
- 7.4. Запрещается эксплуатация завесы в помещениях:
 - с относительной влажностью более 80°;
 - со взрывоопасной средой;
 - с химически активной средой, разрушающей металлы и изоляцию.
- 7.5. Запрещается эксплуатация завесы без заземления.
- 7.6. Запрещается длительная эксплуатация завесы в отсутствии персонала.
- 7.7. **Внимание!** В целях обеспечения пожарной безопасности соблюдайте следующие правила:
 - не накрывайте завесу и не ограничивайте движение воздушного потока на входе и выходе воздуха;
 - не эксплуатируйте завесу при появлении искрения, наличии видимых поврежденных кабелей, неоднократном срабатывании устройства аварийного отключения;
 - не используйте программные устройства, таймеры, автоматически включающие завесу.

8. Техническое обслуживание

- 8.1. При правильной эксплуатации завеса не требует специального технического обслуживания.
 - 8.2. Необходимо периодически (не реже одного раза в месяц) производить чистку от пыли и загрязнений передней перфорированной стенки корпуса и при необходимости других наружных поверхностей завесы. После окончания эксплуатации завесы в холодное время года и перед началом эксплуатации после длительного перерыва необходимо также очищать (пылесосить) нагревательный элемент.
- Внимание!** Для чистки нагревательного элемента необходимо воспользоваться услугами квалифицированного специалиста или сервис-центра.

9. Правила транспортировки и хранения

- 9.1. Завесы в упаковке изготовителя могут транспортироваться всеми видами крытого транспорта при температуре от - 50°C до + 50°C и среднемесячной относительной влажности 80% (при + 25°C) в соответствии с манипуляционными знаками на упаковке с исключением ударов и перемещений внутри транспортного средства.
- 9.2. Завесы должны храниться в упаковке изготовителя в отапливаемом, вентилируемом помещении при температуре от +1°C до + 40°C и среднемесячной относительной влажности 80% (при +25°C).

10. Возможные неисправности и методы их устранения

10.1. Перечень возможных неисправностей приведен в таблице 4.

Таблица 4

Характер неисправности и ее внешние проявления	Вероятная причина	Метод устранения
Завеса не включается, подсветка клавиши включения вентиляторов не горит в положении I	Отсутствует напряжение в электросети	Проверить наличие напряжения в электросети
	Обрыв шнура питания	Проверить целостность шнура питания, неисправный заменить
	Неисправна клавиша включения вентиляторов	Проверить срабатывание клавиши включения вентиляторов, неисправную заменить
Воздушный поток не нагревается, подсветка клавиш включения электронагревателей не горит в положении I	Обрыв цепи питания электронагревателей	Устранить обрыв
	Неисправны клавиши включения электронагревателей	Проверить срабатывание клавиш включения электронагревателей, неисправные заменить
Воздушный поток не нагревается, подсветка клавиш включения электронагревателей горит в положении I	Неисправны электронагреватели	Заменить электронагреватели
Снизилась скорость воздушного потока, наружный воздух легко проникает в помещение	Произошло сильное загрязнение передней перфорированной стенки корпуса.	Прочистить стенку корпуса или нагревательный элемент
Примечание. Для устранения неисправностей, связанных с заменой комплектующих изделий и обрывом цепи, обращайтесь в специализированные ремонтные мастерские или на предприятие-изготовитель.		

11. Гарантии изготовителя

- 11.1. Изготовитель гарантирует надежную и бесперебойную работу завесы при соблюдении условий эксплуатации, хранения и транспортировки. Гарантийный срок эксплуатации – 24 месяца со дня продажи завесы через розничную торговую сеть. Дата продажи с печатью магазина отмечается на отрывном талоне на гарантийный ремонт настоящего Руководства.
- 11.2. Изготовитель обязуется в течение гарантийного срока эксплуатации безвозмездно исправлять дефекты продукции или заменять ее, если дефекты не возникли вследствие нарушения покупателем правил эксплуатации или хранения завесы. Гарантийный ремонт завесы производится изготовителем только при предъявлении гарантийного талона и заполненного свидетельства о подключении.
- 11.3. При самостоятельном внесении изменений в электрическую схему завеса снимается с бесплатного гарантийного обслуживания.
- 11.4. Изготовитель не принимает претензии на некомплектность и механические повреждения завесы после ее продажи в розничной торговой сети. В случае отсутствия на отрывном гарантийном талоне печати магазина с отметкой о дате продажи, гарантийный срок начисляется со дня изготовления завесы. Изготовитель не несет ответственность (гарантия не распространяется) за неисправности завесы в случаях:
- несоблюдения правил хранения, эксплуатации и транспортировки;
 - попадания внутрь завесы посторонних предметов, веществ, жидкостей и т.п.;
 - разборки изделия потребителем или лицом, не имеющим права на его ремонт и техническое обслуживание;
 - стихийных бедствий, пожаров.
- Адрес изготовителя:
426039, г. Ижевск, ул. Воткинское шоссе 170, ООО «Мост-Климат».

12. Свидетельство о приемке и упаковывании

Товар сертифицирован на территории России органом по сертификации ЭЛЕКТРООБОРУДОВАНИЯ Фонд сертификации «Энергия» РОСС RU.0001.11ME91 125319, г. Москва, Авиационный пер., д. 5, т. 152-56-61, 152-60-81

Товар соответствует требованиям нормативных документов: ГОСТ Р МЭК 335-1-94, ГОСТ Р МЭК 60335-2-30-99, ГОСТ Р 51318.14.1-2006, ГОСТ Р 51318.14.2-2006, ГОСТ Р 51317.3.2-99, ГОСТ Р 51317.3.3-99

№ сертификата: РОСС RU.ME91.B01013

Срок действия: с 30.05.2008 г. по 30.05.2009 г. (сертификат обновляется ежегодно)

Упаковывание произвел _____
(личная подпись)

_____ (расшифровка подписи)

М.П.

«___» _____ 200_г.

13. Приложение

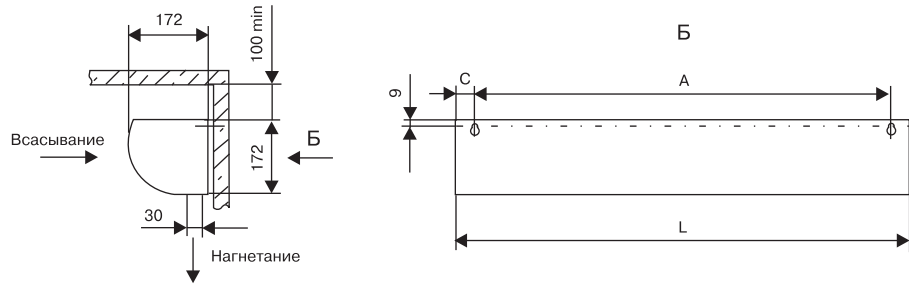
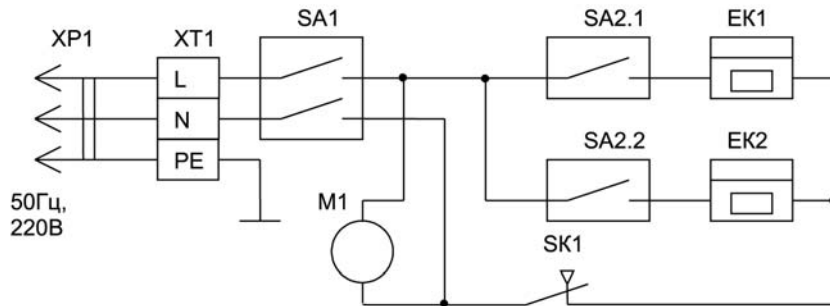


Рис.1. Габаритные и установочные размеры

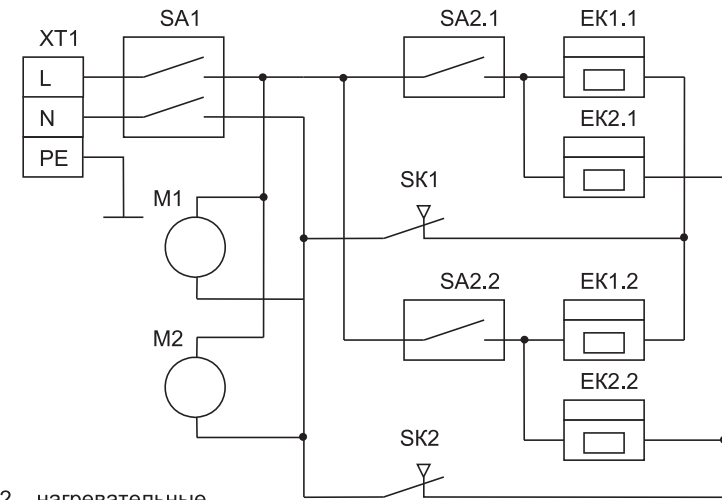
Таблица 1

Модель	Размеры, мм		
	L	A	C
ВНЦ-3 SB(N)	580	500	40
ВНЦ-5 SB(N)	800	740	30



ЕК1, ЕК2 – нагревательные элементы;
 М1 – электродвигатель вентилятора;
 SA1, SA2 – выключатели;
 SK1 – термозащита;
 XT1 – колодка клеммная;
 XP1 – вилка сетевая

Рис. 2. Схема электрическая ВНЦ-3 SB(N)



ЕК1, ЕК2 – нагревательные элементы;
 М1, М2 – электродвигатели вентиляторов;
 SA1, SA2 – выключатели;
 SK1, SK2 – термозащита;
 XT1 – колодка клеммная

Рис. 3. Схема электрическая ВНЦ-5 SB(N)

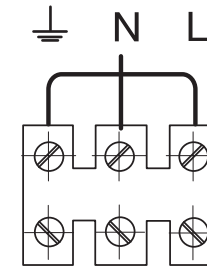


Рис. 4. Схема подключения