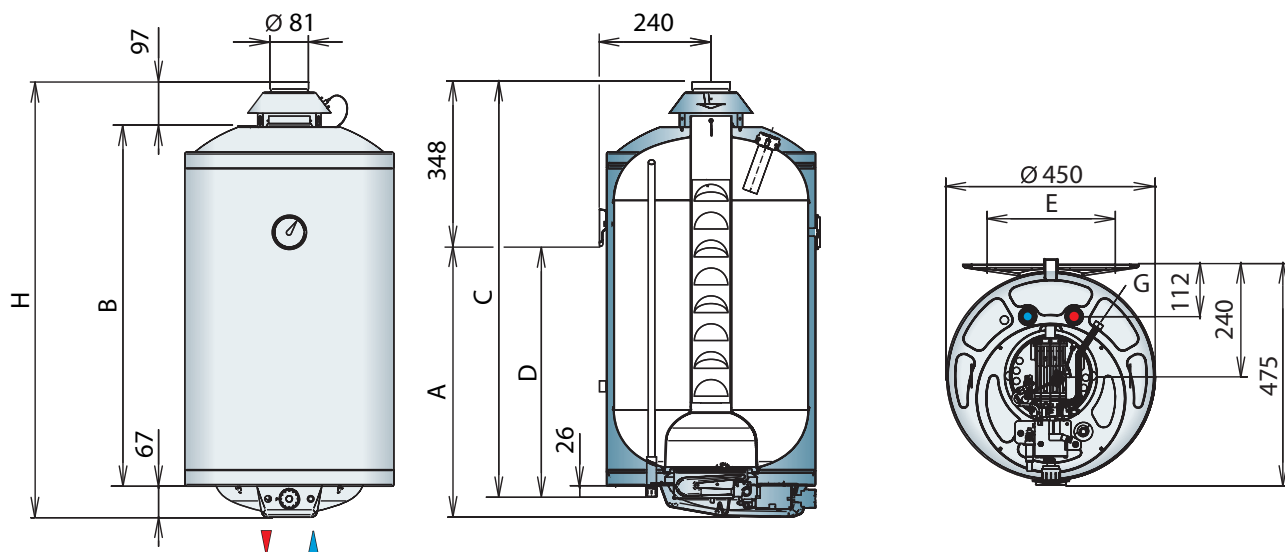


Навесной накопительный водонагреватель

- Навесной газовый накопительный водонагреватель закрытого типа (напорный) предназначен для снабжения одной или нескольких водоразборных точек;
- Нагрев воды осуществляется при помощи атмосферной газовой горелки, выполненной из нержавеющей стали;
- Предусмотрена возможность перевода горелки на сжиженный газ (комплект для переоборудования входит в комплект поставки);
- Для удаления отработанных газов прибор подключается к дымоходу с естественной тягой;
- На лицевой панели прибора находятся термометр, регулятор температуры с диапазоном от 40 до 80°C, кнопка пьезорозжига и смотровое окошко для контроля запального пламени;
- Внутренний бак выполнен из высококачественной стали и покрыт специальной эмалью;
- Сменный магниевый анод защищает бак от коррозии;
- Экологически безопасная теплоизоляция из жесткого полиуретана;
- Газовый клапан блокирует подачу газа в случае получения сигнала от:
 - предохранительного ограничителя температуры (срабатывающего при превышении максимально допустимого значения температуры воды в резервуаре);
 - датчика тяги, срабатывающего в случае частичного или полного засорения дымохода;
 - термолары, срабатывающего при случайном задувании пламени;
- Группа безопасности, входящая в комплект поставки, обеспечит сохранность конструкции прибора при избыточном давлении водопроводной сети.



		НК 80 К	НК 100 К	НК 120 К
ТЕХНИЧЕСКИЕ ХАРАКТЕРИСТИКИ				
Объем	литр	80	94	118
Максимальное давление воды	Атм	5		
Потребляемая мощность	кВт	6,2	6,2	6,5
Максимальная полезная тепловая мощность	кВт	5,3	5,3	5,6
Время нагрева при $\Delta t = 50^\circ\text{C}$	мин	55	85	77
Потери тепла при температуре 60°C	Вт	200	260	270
Производительность*	литр/час	130	130	140
Производительность**	литр/час	90	90	97
Вес	кг	28	32	36
Номинальное давление газа				
Природный газ (метан G20)	мбар	20		
Сжиженный газ (пропан G31)	мбар	37		
Расход газа				
Природный газ (метан G20)	м³/час	0,65	0,65	0,7
Сжиженный газ (пропан G31)	г/час	395	395	425
Артикул		227600	227601	227602

		НК 80 К	НК 100 К	НК 120 К	
Размеры	A	мм	591	676	826
	B	мм	775	860	1010
	C	мм	898	983	1133
	D	мм	550	635	785
	E	мм	275	275	275
	H	мм	939	1024	1174
Подключение воды	дюйм	G½"	G½"	G½"	
Подключение газа	дюйм	G¾"	G¾"	G¾"	

* Значение верно при температуре холодной воды +10°C, температуре горячей воды +45°C и протоке не менее 1м³/час.

** Значение верно при температуре холодной воды +10°C, температуре горячей воды +60°C и протоке не менее 1м³/час.