



НАСТЕННЫЙ КОТЕЛ СО ВСТРОЕННЫМ НАКОПИТЕЛЬНЫМ ДВУХСЕКЦИОННЫМ БОЙЛЕРОМ ИЗ НЕРЖАВЕЮЩЕЙ СТАЛИ НА 40 ЛИТРОВ

- МНОГОФУНКЦИОНАЛЬНАЯ ПАНЕЛЬ УПРАВЛЕНИЯ С ЦИФРОВЫМ ДИСПЛЕЕМ
- ВОЗМОЖНОСТЬ СНИЖЕНИЯ МОЩНОСТИ НА ОТОПЛЕНИЕ (ПРИ НЕИЗМЕННОЙ МОЩНОСТИ НА ГВС) И ФУНКЦИЯ ЗАДЕРЖКИ ВКЛЮЧЕНИЯ
- ФУНКЦИЯ НЕПРЕРЫВНОЙ ЭЛЕКТРОННОЙ МОДУЛЯЦИИ ПЛАМЕНИ ГОРЕЛКИ
- ИННОВАЦИОННЫЕ ФУНКЦИИ AUTO, INFO, COMFORT
- ФУНКЦИЯ АВТОМАТИЧЕСКОГО УДАЛЕНИЯ ВОЗДУХА ИЗ КОТЛА И СИСТЕМЫ ОТОПЛЕНИЯ
- ФУНКЦИИ ЗАЩИТЫ ОТ ЗАМЕРЗАНИЯ, ОБРАЗОВАНИЯ НАКИПИ И БЛОКИРОВКИ ЦИРКУЛЯЦИОННЫХ НАСОСОВ И 3-Х ХОДОВОГО КЛАПАНА
- ОСНОВНОЙ ТЕПЛООБМЕННИК (СПИРАЛЬНЫЙ) ИЗ МЕДИ С ЗАЩИТНЫМ ПОКРЫТИЕМ; ТЕПЛООБМЕННИК ГВС (ПЛАСТИНЧАТЫЙ) ИЗ НЕРЖАВЕЮЩЕЙ
- СТАЛИ
- ФУНКЦИЯ САМОДИАГНОСТИКИ И ЖУРНАЛ АВАРИЙ
- ДОЛГОВЕЧНАЯ ГОРЕЛКА ИЗ НЕРЖАВЕЮЩЕЙ СТАЛИ С ФУНКЦИЕЙ ЗАЩИТЫ ОТ ЧАСТЫХ ВКЛЮЧЕНИЙ
- ГИДРАВЛИЧЕСКАЯ ГРУППА ИЗ СВЕРХПРОЧНЫХ КОМПОЗИТНЫХ МАТЕРИАЛОВ, ТРЕХХОДОВОЙ КЛАПАН С МОТОРНЫМ ПРИВОДОМ
- 4 СВЕРХТОЧНЫХ ДАТЧИКА ТЕМПЕРАТУРЫ NTC
- ВЕНТИЛЯТОР И НАСОС С АВТОМАТИЧЕСКИМ РЕГУЛИРОВАНИЕМ СКОРОСТИ, ДОПОЛНИТЕЛЬНЫЙ НАСОС КОНТУРА ГВС
- РЕЖИМЫ ПОСТЦИРКУЛЯЦИИ И ПОСТВЕНТИЛЯЦИИ
- 2 ФИЛЬТРА МЕХАНИЧЕСКОЙ ОЧИСТКИ - В КОНТУРЕ ОТОПЛЕНИЯ И ГВС
- РАСШИРИТЕЛЬНЫЙ БАК 8 Л.



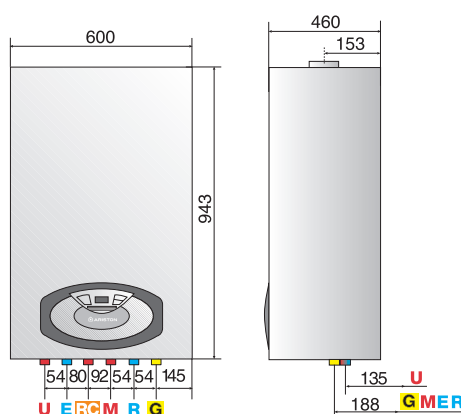
ЭКОНОМИЧНЫЙ



КОМФОРТ



ИСКЛЮЧИТЕЛЬНО МАЛОШУМНЫЙ



Описание:

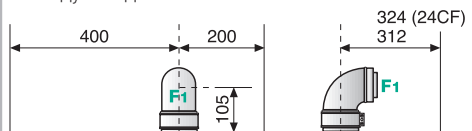
- М: Подающая линия контура отопления - 3/4"
- U: Выход горячей воды - 1/2"
- G: Вход газа - 3/4"
- E: Вход холодной воды - 1/2"
- R: Обратная линия контура отопления - 3/4"
- F: Отвод продуктов сгорания и подача воздуха (Ø мм):
F1 60/100-80/125
F2 80/80



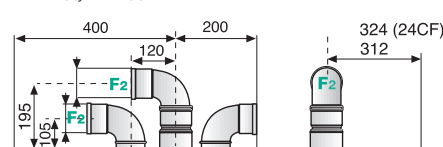
Модель CF - открытая камера сгорания



Модель FF - раздельный дымоотвод/воздуховод



Модель FF - раздельный дымоотвод/воздуховод



- Ø60/100 - 12 м [24 кВт], 8 м [30 кВт]
- Ø80/125 - 36 м [24 кВт], 24 м [30 кВт]

- Ø80/80 - 42 м [24 кВт]
- Ø80/80 - 28 м [30 кВт]

Технические характеристики

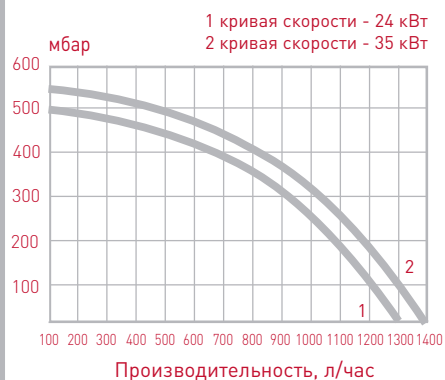
		24 CF	24 FF	30 FF
КАМЕРА СГОРАНИЯ		открытая	закрытая	закрытая
МОЩНОСТЬ				
Макс./мин. номин. тепловая мощность (режим отопления, 60/80°C)	кВт	25,8/11	25,8/11	31,3/13,0
Макс./мин. номин. тепловая мощность (режим ГВС)	кВт	27,0/11	27,0/11	31,3/13,0
Макс./мин. номинальная теплопроизводительность (режим отопления, 60/80°C)	кВт	23,7/9,9	24,2/10,2	28,1/12,1
Макс./мин. номин. теплопроизводительность (режим ГВС)	кВт	25,5/9,9	26,2/10,2	29,5/12,1
ПОКАЗАТЕЛИ ЭФФЕКТИВНОСТИ				
Эффективность сгорания топлива	%	93	94,5	93,9
КПД при 100% тепловой мощности (60/80°)	%	91,9	93,8	93,6
КПД при 30% тепловой мощности - 47° С	%	91,2	93,6	93,2
Класс эффективности сгорания топлива		**	***	***
ХАРАКТЕРИСТИКИ КОНТУРА УДАЛЕНИЯ ПРОДУКТОВ СГОРАНИЯ/ПРИТОКА ВОЗДУХА				
Массовый выход продуктов сгорания	кг/ч	63,6	57,4	67,5
Температура продуктов сгорания (G20)	°С	118	105	114
Напор вентилятора котла	Па		100	104
Минимальная естественная тяга	Па	3		
NOx класс		3	3	3
КОНТУР ОТОПЛЕНИЯ И ГВС				
Макс./мин. температура отопления	°С	82 / 35	82 / 35	82 / 35
Макс./мин. температура ГВС °С	°С	65 / 40	65 / 40	65 / 40
Емкость встроенного бака	л	40	40	40
Производительность ГВС (ΔT=25°C)	л/мин	22,8	22,8	25,2
Производительность ГВС (ΔT=35°C)	л/мин	16,3	16,3	18
Минимальный пусковой расход воды	л/мин	0,1	0,1	0,1
ЭЛЕКТРИЧЕСКИЕ ХАРАКТЕРИСТИКИ				
Напряжение/частота	В/Гц	230/50	230/50	230/50
Потребляемая электрическая мощность	Вт	16	140	160
Класс электрозащиты	IP	X4D	X5D	X5D
ВЕС (БЕЗ УПАКОВКИ) И ГАБАРИТЫ				
Вес	кг	52	55	55
Габаритные размеры (ШхВхГ)	мм	600/943/460	600/943/460	600/943/460
КОД		3665105	3665104	3665102

Аксессуары

	Код
ШАБЛОНЫ	
Картонно-пластиковый шаблон	3318432
ГИДРАВЛИЧЕСКИЕ АКСЕССУАРЫ	
Монтажный комплект с кранами и опорным кронштейном	3318434
Набор из 4-х кранов	3318435
Комплект контура рециркуляции	3678478
АКСЕССУАРЫ УПРАВЛЕНИЯ	
Интерфейс шины данных для кодов 3318319-3318447 (при монтаже: один интерфейс шины данных для одного котла)	3318229
Модуль управления для 1/2 высокотемпературных зон	3318242
Clima Manager - модуль дистанционного управления (следует заказывать с интерфейсом шины данных, код 3318229)	3318319
Датчик температуры с электронным управлением (следует заказывать с интерфейсом шины данных, код 3318229)	3318447
Датчик уличной температуры	3318232
Цифровой термостат-программатор T-control	3318239
АКСЕССУАРЫ ДЫМОУДАЛЕНИЯ И ВОЗДУХОПОДАЧИ	
Комплект для прохода через стену или крышу Ø60/100 (длина 1000 мм) с отводом 90°	3318000
Комплект для отвода конденсата	3318008
Комплект для прохода через стену или крышу Ø80/125 (длина 1000 мм) с отводом 90°	3318035
Адаптер Ø60/100 - 80/125	3318040
Комплект для прохода через стену или крышу раздельной системы Ø80	3318368
Адаптер Ø60/100 - 80	3318367

Полный список аксессуаров см. стр. 34

Остаточный напор



★★★ класс
эффективности
ABC система
протока воды
25,2 л/мин
класс защиты
IPX5D



Clima Manager - модуль дистанционного управления



Датчик уличной температуры



Цифровой термостат-программатор T-control



Датчик температуры с электронным управлением