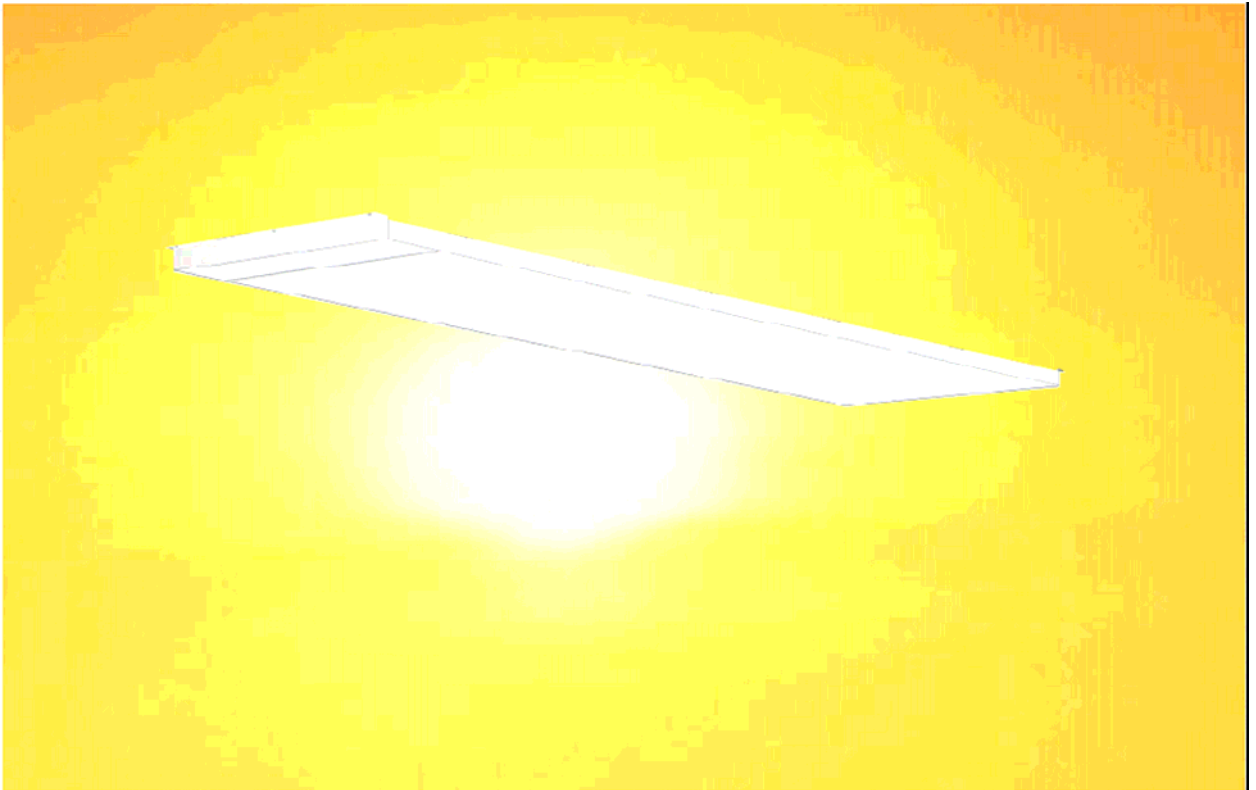


ENERGO LINE[®]

Electric Bench/Ceiling Heater



**HEATING THAT BLENDS IN WITH THE ENVIRONMENT
AND PROVIDES A GENTLE AND COMFORTABLE HEAT**



EnergoLine может быть установлен под сидячими местами в церквях, залах ожидания, холлах, на трибунах. Эффективная установка на потолке-до 3м. Элегантный тонкий обогреватель обеспечивает комфортное и мягкое тепло. Ненавязчиво и эстетически сочетается с окружающей обстановкой. Модель EnergoLine выполнена в брызгозащищённом исполнении IP44 для установки во влажных и сухих помещениях.

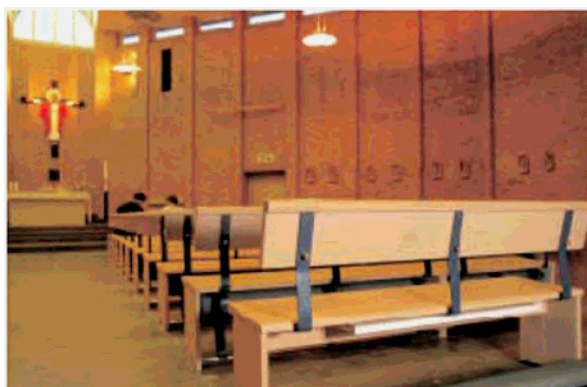
Тонкий обогреватель, толщина 3,5см, невысокая температура панели обогрева, которая излучает инфракрасное тепло. Монтируется под сидячими местами или на потолке.

Под сидячими местами обогреватель может быть установлен в церквях, залах ожидания, холлах и т.д. Помимо сиденья EnergoLine обогревает также и пол под ним. Этот способ особенно хорош для обогрева отдельных небольших площадей, когда поблизости есть большие объёмы воздуха, которые не нужно обогревать. Быстрый нагрев и возможность локального отопления позволяют сократить потребление энергии.

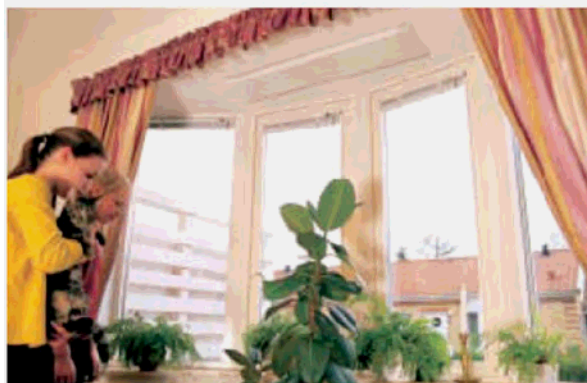
Как и потолочные обогреватели EnergoLine особенно подходят для небольших помещений с невысокими потолками до 3м. Модель EnergoLine может монтироваться на потолок или стену. Достигаются комфортное тепло и экономия энергии в 15-25% по сравнению с традиционными системами отопления. Элегантный тонкий дизайн сочетается с окружающей обстановкой, и при монтаже к потолку освобождает полезное пространство стен и полов. К тому же безопасное расположение обогревателя является преимуществом для его применения в общественных местах.

EnergoCassette поставляется в белом корпусе, существует два варианта мощностей: ENC300 и ENC600, 230-240В, см. таблицу. Подключение EnergoInfra Industry должно производиться только квалифицированным электриком. Кабель подсоединяется на клеммы 4мм² в распределительной коробке в конце обогревателя. Возможны соединения между несколькими обогревателями.

Регулирование подачи тепла проводится просто с помощью наших термостатов. В случае, когда установлено большое количество обогревателей, может быть использована одна из наших автоматических систем управления (см. отдельный буклет).



EnergoLine fitted underneath benches in i.e churches...



and ceiling mounted, i.e to prevent down draught.

Fig.1

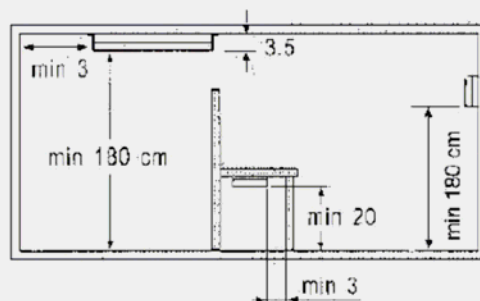
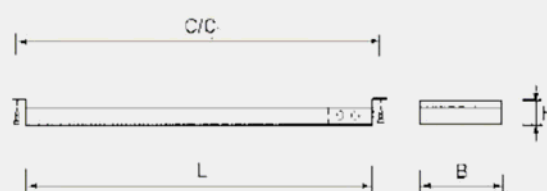


Fig.2



Type	230-240V~	L	W	H	C/C	kg
EL 200	150-160 W	100 cm	21 cm	3,5 cm	99 cm	3,0
EL 300	220-240 W	148 cm	21 cm	3,5 cm	147 cm	4,5