

НАСТЕННЫЕ БИМЕТАЛЛИЧЕСКИЕ ТЕРМОРЕГУЛЯТОРЫ СЕРИЙ TS931/TD932 И TS901/TD902



Руководство по установке и эксплуатации

Сертификат соответствия № РОСС СА. МЕ83.В00312

1. УСТАНОВКА И ПОДСОЕДИНЕНИЕ НАСТЕННОГО ТЕРМОРЕГУЛЯТОРА

Настоящее руководство содержит указания по монтажу и обслуживанию терморегуляторов производства компании Dimplex North America Limited, Канада. Соблюдение требований настоящего руководства обязательно для монтажников и пользователей.

При использовании терморегуляторов другой модели пользуйтесь прилагаемой к ним инструкцией по монтажу и эксплуатации.

1.1. Назначение

Комнатный настенный терморегулятор предназначен для поддержания заданной температуры в помещении.

1.2. Размещение

Терморегулятор устанавливается на стене в стеновой выводной коробке:

- на высоте от 1,2 м до 1,5 м над уровнем пола;
- вне непосредственного теплового воздействия обогревателей, других источников тепла или прямых солнечных лучей;
- в зоне, где наиболее желателен контроль обогрева.

ВНИМАНИЕ: Размещение терморегулятора на наружной стене возможно только в том случае, если она изолирована.

1.3. Указания по технике безопасности

Во избежание возможности поражения электрическим током перед установкой терморегулятора отключите на распределительном электрическом щите или на панели предохранителей всю электроэнергию, подводимую к системе обогрева.

1.4. Монтаж

Электромонтаж должен осуществляться с соблюдением требований Правил устройства электроустановок (ПУЭ) и других директивных документов, действующих в вашем регионе.

ВНИМАНИЕ: Терморегулятор должен быть заземлен.

1.4.1. Отключите силовое питание.

1.4.2. Определите место установки терморегулятора согласно выше приведенным рекомендациям. Установите в стене стандартную монтажную коробку.

1.4.3. Снимите крышку терморегулятора. Произведите электрические соединения согласно монтажной схеме (Рис. 1).

1.4.4. Установите терморегулятор в монтажную коробку и прикрепите его двумя винтами, входящими в комплект поставки терморегулятора.

ВНИМАНИЕ: Не нажимайте на биметаллическую пластину терморегулятора.

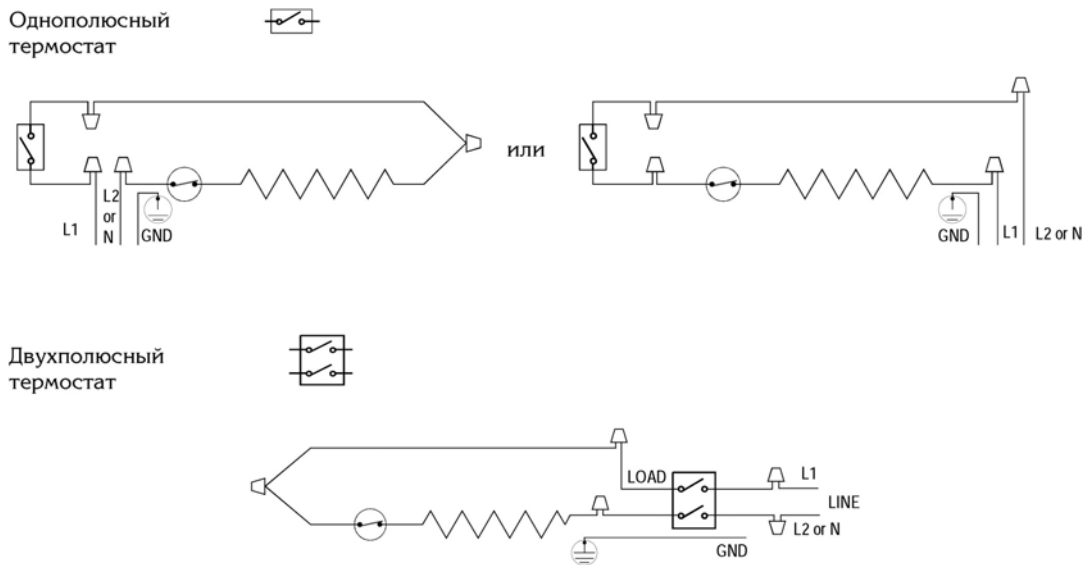


Рис. 1

1.4.5. Установите крышку терморегулятора на место.

2. НАЛАДКА

2.1. После того, как система плинтусных обогревателей полностью смонтирована, все терморегуляторы установите в положение "выключено" ("OFF"). Затем включите все автоматы на электрическом щите. Подождите 3...5 минут и удостоверьтесь, что ни один из обогревателей не работает. Если хотя бы один работает, отключите питание и проверьте электропроводку. Если ни один из обогревателей не работает, то поверните рукоятки терморегуляторов в положение самого высокого нагрева и подождите 3...5 минут. Убедитесь, что работают все обогреватели. Если какой-либо из обогревателей не работает, отключите питание и проверьте электропроводку.

2.2. Пусть вся система поработает непрерывно в течение 1/2 часа. Это необходимо для того, чтобы удалить остатки производственной смазки (при этом может наблюдаться незначительное дымление).

2.3. Установите каждый из терморегуляторов в положение, обеспечивающее наибольший комфорт в помещении.

2.4. Ваша система обогрева имеет много преимуществ, одним из которых является возможность поддержания разной температуры на разных участках или в разных помещениях. Если Вы хотите поддерживать в редко используемых помещениях более низкую температуру, то для этого нужно установить терморегулятор на пониженное значение и закрыть дверь.

НЕ РЕКОМЕНДУЕТСЯ поддерживать разную температуру в разных помещениях, если двери не закрываются. Это может привести к повышению эксплуатационных расходов и к уменьшению комфорта. Если двери между отдельными помещениями остаются открытыми, рекомендуется, чтобы все терморегуляторы были установлены в одно и то же положение. При соблюдении этих рекомендаций Вы будете наслаждаться наибольшим комфортом.

3. ГАРАНТИЯ

- 3.1. Фирма гарантирует безотказную работу терморегулятора, при условии соблюдения потребителем правил эксплуатации, ухода и хранения, в течение 5 лет с даты продажи.
- 3.2. В течение гарантийного срока устранение неисправностей прибора производится за счет фирмы специалистом сервисной службы фирмы или предприятия, осуществляющего сервисное обслуживание.

3.3. Фирма не несет ответственности и не гарантирует работу прибора в случаях:

- несоблюдения правил установки, эксплуатации, обслуживания и ухода за прибором;
- небрежного хранения, обращения и транспортировки прибора;
- отсутствия подписи, даты, и печати фирмы.

В случае необходимости замены узлов и деталей по истечении гарантийного срока владельцу терморегулятора необходимо обращаться в организацию, осуществляющую сервисное обслуживание прибора.

Марка терморегулятора: _____

Дата продажи: _____

Подпись: _____

М.П.