

Выполнены работы по устранению неисправностей

“ \_\_\_\_\_ ” \_\_\_\_\_ 200 г.

Исполнитель \_\_\_\_\_

подпись

Владелец \_\_\_\_\_

подпись

Наименование предприятия, выполнившего ремонт

М.П. \_\_\_\_\_ и его адрес

Выполнены работы по устранению неисправностей

“ \_\_\_\_\_ ” \_\_\_\_\_ 200 г.

Исполнитель \_\_\_\_\_

подпись

Владелец \_\_\_\_\_

подпись

Наименование предприятия, выполнившего ремонт

М.П. \_\_\_\_\_ и его адрес

## ОТОПИТЕЛЬ ЭЛЕКТРИЧЕСКИЙ (электрокотел)

**РУСНИТ 212Н, РУСНИТ 215Н,  
РУСНИТ 218Н, РУСНИТ 221Н,  
РУСНИТ 224Н**

**Руководство по эксплуатации  
РУСН.681944.011 РЭ**

### СОДЕРЖАНИЕ

1. ОБЩИЕ УКАЗАНИЯ .....	4
2. ТЕХНИЧЕСКИЕ ДАННЫЕ .....	5
3. КОМПЛЕКТНОСТЬ .....	6
4. ТРЕБОВАНИЯ БЕЗОПАСНОСТИ .....	6
5. УСТРОЙСТВО И ПОРЯДОК РАБОТЫ ЭЛЕКТРОКОТЛА .....	7
6. ПРАВИЛА ЭКСПЛУАТАЦИИ .....	13
7. ТЕХНИЧЕСКОЕ ОБСЛУЖИВАНИЕ .....	14
8. ГАРАНТИЙНЫЕ ОБЯЗАТЕЛЬСТВА .....	14
9. ТРАНСПОРТИРОВАНИЕ И ХРАНЕНИЕ .....	15
ПРИЛОЖЕНИЕ 1 .....	16
10. СВИДЕТЕЛЬСТВО О ПРИЕМКЕ И ПРОДАЖЕ .....	20
ПРИЛОЖЕНИЕ 2 .....	21

**1. ОБЩИЕ УКАЗАНИЯ**

Котел электрический типа РУСНИТ (далее электродкотел) предназначен для отопления производственных или жилых помещений, удаленных от центрального теплоснабжения.

Возможность регулирования температуры теплоносителя позволяет использовать электродкотел в системах «Теплый пол».

Электродкотел подключается к автономной системе отопления, наполняется теплоносителем, автоматически поддерживает заданную температуру помещения и работает без надзора.

Автономная система отопления обязательно должна содержать:

- предохранительный клапан;
- клапан стравливания воздуха;
- сливной вентиль.

Рекомендуется применять закрытую расширительную емкость (экспанзомат).

Электропитание осуществляется от 3-х фазной сети переменного тока с глухозаземленной нейтралью при напряжении питающей сети 380 В  $\pm$ 10% частотой 50 Гц.

Для подключения электродкотла к электрической сети необходимо получить разрешение местного предприятия ГОСЭНЕРГОНАДЗОРА.

Запрещается подключение электродкотла к электрической сети без специалиста обслуживающей организации.

Электродкотел не предназначен для работы в помещениях:

- влажных;
- взрывоопасных;
- с агрессивной средой;
- с повышенными механическими нагрузками (частота вибрации более 35 Гц с ускорением более 5 м/с<sup>2</sup>).

Температура воздуха в помещении, где установлен электродкотел, должна быть не ниже +1 °С и не выше +30 °С, влажность не более 80%.

Корешок талона

на гарантийный ремонт отопителя РУСНИТ \_\_\_\_\_

заводской № \_\_\_\_\_ изъят " \_\_\_\_\_ " 200 \_\_\_\_\_ г. Исполнитель \_\_\_\_\_

ОАО завод "Красное Знамя"  
Россия, 390043, г.Рязань,  
проезд Шабулгина, 2а

**ТАЛОН #1**

на гарантийный ремонт  
отопителя электрический РУСНИТ \_\_\_\_\_  
заводской N \_\_\_\_\_

продан организацией \_\_\_\_\_  
наименование и адрес организации

**Дата продажи** \_\_\_\_\_

**Штамп организации** \_\_\_\_\_

" \_\_\_\_\_ " 200 \_\_\_\_\_ г. \_\_\_\_\_  
ПОДПИСЬ

Владелец \_\_\_\_\_

ОАО завод "Красное Знамя"  
Россия, 390043, г.Рязань,  
проезд Шабулгина, 2а

**ТАЛОН #2**

на гарантийный ремонт  
отопителя электрический РУСНИТ \_\_\_\_\_  
заводской N \_\_\_\_\_

продан организацией \_\_\_\_\_  
наименование и адрес организации

**Дата продажи** \_\_\_\_\_

**Штамп организации** \_\_\_\_\_

" \_\_\_\_\_ " 200 \_\_\_\_\_ г. \_\_\_\_\_  
ПОДПИСЬ

Владелец \_\_\_\_\_

## 10. СВИДЕТЕЛЬСТВО О ПРИЕМКЕ

Отопитель электрический РУСНИТ \_\_\_\_\_ N \_\_\_\_\_ заводской номер

соответствует техническим условиям и признан годным для эксплуатации.

Дата выпуска " \_\_\_\_ " \_\_\_\_\_ 200 \_\_\_\_ г.

Штамп ОТК

Отопитель электрический РУСНИТ установлен по адресу \_\_\_\_\_ и пущен в работу представителем сервисной служ-

бы \_\_\_\_\_

наименование организации

" \_\_\_\_ " \_\_\_\_\_ 200 \_\_\_\_ года.

Представитель сервисной службы \_\_\_\_\_

Владелец \_\_\_\_\_  
подпись

## 2. ТЕХНИЧЕСКИЕ ДАННЫЕ

Таблица 1

Наименование показателя	Значение показателя РУСНИТ				
	212 Н	215 Н	218 Н	221 Н	224 Н
Объем отапливаемого помещения, куб.м, не более	300	375	450	525	600
Номинальная мощность, кВт	12	15	18	21	24
Значение мощности по ступеням переключения, кВт	6-6-12	6-9-15	6-12-18	9-12-21	9-15-24
Ток потребления по каждой фазе, А	19	22	28	32	37
Напряжение трехфазного тока, В	380				
Частота, Гц	50				
Давление в системе отопления, Мпа	0.3				
Диапазон регулирования температуры воздуха в отапливаемом помещении, °С	от 5 до 30				
Максимальная температура теплоносителя, °С	80 ± 5				
Вместимость бака, куб.дм	10				
Масса, не более, кг	22				
Габаритные размеры, мм					
Класс защиты	I				
Степень защиты от влаги	Брызгозащищенное исполнение				

### Сведения о содержании драгоценных металлов

Таблица 2

Наименование изделия	Наименование драгоценных металлов	Руснит 212Н - 224Н
Масса драгоценных металлов, г	Золото	0,000064
	Серебро	5,13826
	Палладий	0,001639

### 3. КОМПЛЕКТНОСТЬ

Таблица 3

Наименование	Количество		
	Руснит 212	Руснит 230	Руснит 270
	Руснит 215	Руснит 236	Руснит 2100
	Руснит 218	Руснит 245	
	Руснит 221		
	Руснит 224		
Котел электрический РУСНИТ	1	1	1
Руководство по эксплуатации	1	1	1
Вставка плавкая ВПТ 19 3, 15А	2	2	2
Наконечник П6-6Л-07	2	2	1
Наконечник РУСН 757,466,007	-	-	1
Наконечник РУСН 757,466,003	-	3	-
Наконечник РУСН 757,466,004	3	-	-
Лепесток 1-1-3,2х18-07	3	3	3

### 4. ТРЕБОВАНИЯ БЕЗОПАСНОСТИ

4.1. Установка, монтаж в систему и подключение электрокотла к электросети производится по техническим условиям владельца электросети в соответствии с "Инструкцией по электроснабжению индивидуальных жилых домов и других частных сооружений", утвержденной МИНТОПЭНЕРГО 16.03.94г. и введенной в действие с 01.07.94 г. информационным письмом Главгосэнергонадзора N 42-6/8-ЭТ от 21.03.94г.

4.2. Сборка, установка и подключение электрокотла проводится только при отключенной электросети и выключенном электрокotle. Работы должны выполняться лицами, ознакомленными с устройством электрокотла, схемой подключения, настоящим руководством по эксплуатации, действующими «Правилами устройства электроустановок» (ПУЭ), «Правилами технической эксплуатации электроустановок потребителей» и «Правилами техники безопасности при эксплуатации электроустановок потребителей» (ПТЭ и ПТБ).

4.3. Подключать электрокотел к электросети с напряжением 380 В трехфазного тока с глухозаземленной нейтралью частотой 50 Гц и током потребления по каждой фазе, указанным в табл.1, с обязательным применением автоматического выключателя в стационарной проводке.



**По г. Нижний Новгород и Нижегородской области**

ООО ПФК "ИЛДАН"

Тел.: (8312) 47-84-19

г. Нижний Новгород, ул. К. Маркса, д. 32

**По г. Краснодару и Краснодарскому краю**

ЗАО «Эконика-Техно Кубань»

Тел.: (8612) 30-25-06

г. Краснодар, ул. Уральская, д. 184/2

30-25-07

ООО «КОРС»  
г. Самара, ул. Галактионовская, д. 113 Б  
Тел.: (8462) 94-57-31  
64-10-33

**По г. Екатеринбург и Свердловской области:**  
ЗАО «Эконика-Техно Урал»  
г. Екатеринбург, ул. Уральская, д. 59  
Тел.: (3432) 59-28-58

**По г. Ижевск:**  
ЧП «Суханов А.Г.»  
г. Ижевск, ул. Пушкинская, д. 216  
Тел.: (3412) 43-65-16

**По г. Хабаровск:**  
ЧП «Онищенко Ю.Б.»  
г. Хабаровск, ул. Красина, д. 5, офис 11  
Тел.: (4212) 21-10-23  
(4212) 21-09-74

**По г. Ярославль и Ярославской, Костромской и Ивановской обл.**  
ООО «ИНТЕРМАШ»  
г. Ярославль, пр-кт Авиаторов, д.151, оф.217.  
Тел.: (0852) 72-44-01

**По г. Новосибирску и Новосибирской обл.**  
ООО «МПК»  
г. Новосибирск, ул. Горького, д.39, оф.410.  
Тел.: (3832) 10-39-74

**По г. Великий Новгород и Новгородской обл.**  
ЧП Шмунк Е. Г. "Вода и тепло"  
г. В. Новгород, ул. Великая, д. 20  
Тел.: (8162) 11-49-32  
11-49-31

**По г. Казани и Республике Татарстан**  
Фирма «Инженер»  
г. Казань, Оренбургский тракт, д. 20, оф. 201  
Тел.: (8432) 77-77-22  
77-77-88

**По г. Магадану и Магаданской обл.**  
ООО «Магадантехнологии»  
г. Магадан, ул. Дзержинского, д. 6  
Тел.: (41322) 2-97-86  
2-09-89

**По г. Якутску**  
ЗАО «САБИ»  
г. Якутск, ул. Автодорожная, д. 38/26  
Тел.: (4112) 25-79-87

**По г. Твери и Тверской области**  
ООО «Б и Г»  
г. Тверь, ул. Ордженикидзе, д. 21  
Тел.: (0822) 33-75-13  
33-75-18

Автоматический выключатель должен соответствовать токам потребления соответствующего электрокотла.

#### **Без заземления электрокотел НЕ ВКЛЮЧАТЬ!**

Категорически **запрещается** использовать для заземления металлических конструкций водопроводных, отопительных и газовых сетей.

4.4. Ремонт и техническое обслуживание электрокотла производится при выключенной электросети автоматическим выключателем.

4.5. Запрещается включать электрокотел, если теплоноситель в системе замерз.

### **5. УСТРОЙСТВО И ПОРЯДОК РАБОТЫ ЭЛЕКТРОКОТЛА**

5.1. Электрокотел состоит из пяти частей: теплообменника (бака), блока управления, коммутационных элементов, циркуляционного насоса, пускателя магнитного (рис.1).

Теплообменник представляет собой цилиндрический сосуд с укрепленными в нем электронагревателями (ТЭНами), имеющий два отверстия: верхнее – для отвода прямого теплоносителя (патрубок с резьбой 1"), нижнее – для подвода обратного теплоносителя (патрубок с резьбой 1").

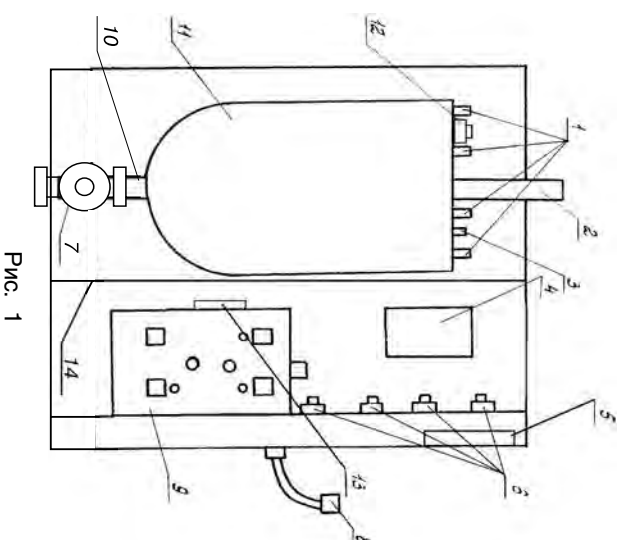


Рис. 1

1. ТЭНы
2. Выходной патрубок прямой магистраль
3. Датчик  $T^{\circ}$  ВОДЫ и УРОВНЯ
4. Пускатель магнитный
5. Колодка крепления кабеля
6. Коммутационные элементы (симисторы)
7. Циркуляционный насос
8. Датчик  $T^{\circ}$  ВОЗДУХА
9. Блок управления
10. Входной патрубок обратной магистрали
11. Теплообменник
12. Аварийный термовыключатель
13. Колодка подключения датчика  $T^{\circ}$  ВОЗДУХА
14. Перегородка.

В верхней части бака закреплены два датчика: датчик уровня теплоносителя и датчик температуры теплоносителя (смонтированы на одной плате), а также аварийный термовыключатель.

Блок управления служит для управления процессом нагрева теплоносителя в теплообменнике, контроля и поддержания заданной температуры теплоносителя и окружающего воздуха при различных режимах работы электрокотла.

На передней панели блока управления расположены следующие органы управления и индикации:

– регулятор Т° ВОЗДУХА служит для задания температуры в отапливаемом помещении.

– регулятор Т° ВОДЫ служит для задания необходимой температуры теплоносителя в теплообменнике в пределах от 35°С до 85°С;

– тумблер клавишный СЕТЬ служит для подачи напряжения питания на элементы электрокотла;

– тумблеры клавишные МОЩНОСТЬ служат для коммутации мощности электрокотла.

- – 1-ое значение табл. 1;
- – 2-ое значение табл. 1;
- – 3-е значение табл. 1 (полная мощность)

– тумблер клавишный НАСОС в положении 0 служит для подачи переменного тока 220 В 50 Гц на циркуляционный насос на время работы электрокотла в режиме НАГРЕВ, т.е. когда на ТЭНы подано напряжение, в положении 1 циркуляционный насос включается на все время работы электрокотла;

– индикатор СЕТЬ сигнализирует о наличии напряжения в цепях электрокотла;

– горячий индикатор НАГРЕВ сигнализирует о подаче напряжения на нагревательные элементы;

– горячий индикатор НЕТ ВОДЫ сигнализирует об отсутствии теплоносителя в баке.

Пускатель магнитный служит для коммутации трехфазного переменного тока 380 В 50 Гц на электрокотел и снятия напряжения с электрокотла при аварийной ситуации.

Теплообменник, блок управления, пускатель магнитный закреплены на металлическом основании электрокотла, на котором также расположены коммутационные элементы (симисторы) на радиаторах.

Датчик температуры воздуха окружающей среды закрепляется на стене, в помещении, где будет поддерживаться необходимая температура.

К электрокотлу датчик подключается гибким кабелем к плате, расположенной на блоке управления.

Блок управления соединен с теплообменником и коммутационными

#### **По г.Санкт-Петербургу и Ленинградской области:**

НПТ «Балттеплоком»

г. Санкт-Петербург, ул. 7 Советская, д. 37      Тел.: (812) 324-74-10  
271-26-92

ЗАО «Промснабкомплект»

г. Санкт-Петербург, пр-т Луначарского, д. 72, корп 1      Тел.: (812) 327-86-01,  
327-86-56

ЗАО «Эконика Техно Петербург»,      Тел.: (812) 346-59-85

г. Санкт-Петербург, Малый пр-т П.С., д. 54-56      346-59-86

#### **По г.Иркутску и Иркутской области:**

ООО «СИСТЕПЛОКОМ»      Тел.: (3952) 22-88-59, 22-46-78

664047, г.Иркутск, ул. Пискарева, д. 54, оф. 11, 15

#### **По г.Красноярску и Красноярскому краю:**

ООО «Теплоком»      Тел.: (3912) 44-58-81

660062, г.Красноярск, ул.Дубровинского, д.56, оф.10

#### **По г.Владивостоку и Приморскому краю:**

ООО «Водный мир»      Тел.: (4232) 26-89-32

г.Владивосток, ул. Махалина, д. 4      (4232) 21-51-50

ООО «Аквадом»      Тел.: (4232) 30-01-05

г.Владивосток, ул. Ильичева, д. 6      (4232) 33-65-55

ООО «Модуль +»      Тел.: (4232) 40-69-01

г.Владивосток, ул. 3-я Строительная, д. 16      (4232) 40-69-02

#### **По г.Калуге и Калужской области:**

ЗАО «Ремстройтехно»

г. Калуга, ул. Азаровская, д. 18      Тел.: (0842) 57-12-16

#### **По г.Самаре и Самарской области:**

ООО «Эконика-Техно-Самара»      Тел.: (8462) 99-93-50

г. Самара, ул. Советской Армии, д. 235      (8462) 99-93-60

ООО ПКФ «Пластик-С»      Тел.: (8462) 60-71-60

г. Самара, ул. Аврора, 148 а



**АДРЕСА И ТЕЛЕФОНЫ ОРГАНИЗАЦИЙ, АТТЕСТОВАННЫХ  
ДЛЯ ПРОВЕДЕНИЯ ПУСКО-НАЛАДОЧНЫХ РАБОТ,  
ОСУЩЕСТВЛЯЮЩИХ ГАРАНТИЙНОЕ И СЕРВИСНОЕ  
ОБСЛУЖИВАНИЕ**

**По г.Рязани и Рязанской области:**

ЗАО НПБК «РУСНИТ»  
390043, г.Рязань, пр.Шабулина, 2а. Тел.: (0912) 37-85-85, 22-22-31.  
Тел. горячей линии (095) 997-31-09 (круглосуточно)

**По г.Москве и Московской области:**

ООО «Диатон-Би» Тел.: (095) 317-70-98  
г. Москва, Варшавское шоссе, д.70, корп.3 317-72-98

Фирма «Доминанта-Т» Тел.: (095) 545-71-21, 168-24-28  
г. Москва, ул. Краснобогатырская, д.2, дисп. (095) 165-68-70  
оф. 608

Компания «Тайм»  
г. Москва, ул. Мартеновская, д. 3а Тел.: (095) 305-71-02

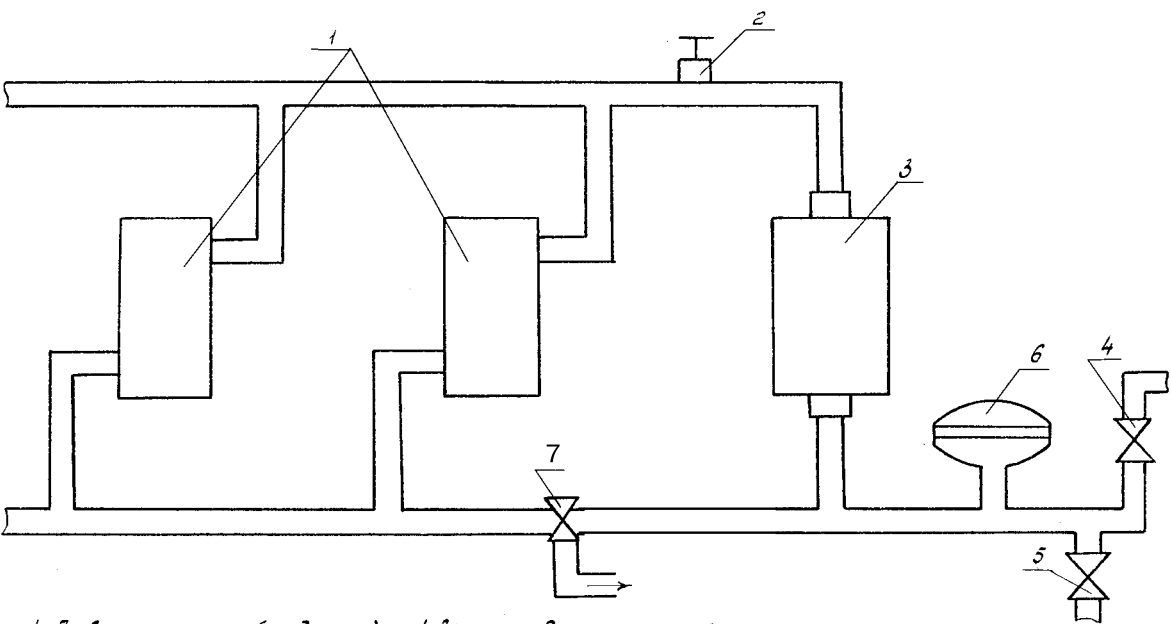
ЗАО «Эконика-Техно»  
г.Москва, аллея Первой Маёвки, д.15 Тел.: (095) 374-18-45

ООО «МОВЭКС»  
г.Москва, ул. Доккина, д.10. Тел.: (095) 232-67-87, 737-61-20

ЧП «Федин В.И.» Тел.: (095) 436-78-99  
49-й км Киевского шоссе (095) 436-76-00

ООО «Импульс-Центр» Тел.: (095) 174-74-08  
г.Москва, Рязанский проспект, д.61 корп.5 (095) 174-74-06

ООО «РСТ» Тел.: (0966) 15-05-39, 15-08-03  
Мос. обл., г. Коломна, Канатный пр-д, д. 12 (на тер. з-да «Втормет»)



1. Прибор отопления (радиатор)

2. Клапан для стравливания воздуха

3. Котел РУСНИТ

4. Вентиль для заливки системы

5. Сливной вентиль

6. Экспанзомат (расширитель)

7. Предохранительный клапан

Рис. 2

ми элементами через разъем и поэтому является сменным элементом. Теплообменник, блок управления, коммутационные элементы и магнитный пускатель закрываются металлическим кожухом.

5.2. Электрочугел крепится на стене в вертикальном положении в местах, удобных и доступных для установки и технического обслуживания. Рекомендуемая схема подключения электрочугела в отопительную систему показана на рис. 2.

Перед подключением электрочугела, систему отопления необходимо промыть и опрессовать.

5.3. Подключение электрочугела к электросети производится согласно схемы рис. 3 с обязательным применением наконечников из комплекта поставки. Наконечники закрепить к проводам рабочей (фазной) проводки (3 шт.), к проводам рабочей и защитной нейтралей (2 шт. – П6-6-ЛТ-07), опать, закрепить гайками и защитной нейтралю (контакты 1,3,5), клемме нейтралей (N) и клемме заземления ( $\perp$ ).

Для подключения электрочугела рекомендуется использовать 4-х жильный медный или алюминиевый провод (кабель).

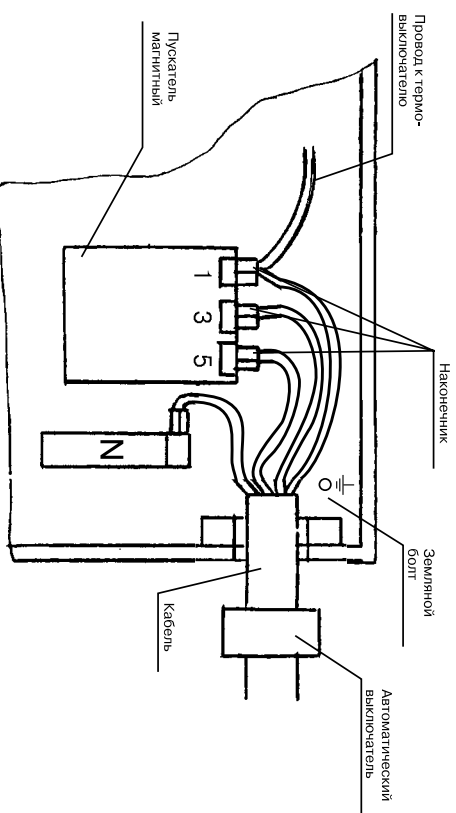


Рис.3.

Неисправность	Вероятная причина	Метод устранения
1. При включении клавиши "СЕТЬ" котле не включается, индикаторы на блоке управления не светятся.	Неправильное подключение прибора к электрической сети	Проверить правильность подключения в соответствии с рисунком 3.4. Обратиться в сервисную службу на предмет замены "0" провода.
2. При включении клавиши "СЕТЬ" светится индикатор "СЕТЬ" и индикатор "НЕТ ВОДЫ".	Нарушение целостности подводящих электропроводов. Неисправность магнитного пускателя. Отсутствие теплоносителя в котле.	Проверить целостность подводящих электропроводов. При необходимости заменить. Заменить магнитный пускатель. Заполнить систему отопления теплоносителем.
3. При включении клавиши "МОЩНОСТЬ" индикатор "НАГРЕВ" не светится и нарав теплоносителя не происходит.	Магнитный плавялок, расположенный в рабочем объеме котла погрел плавуучесть. Неисправен блок управления.	Обратиться в сервисную службу.
4. При работе котел не нагревает теплоноситель до заданной температуры.	Перегорание ТЭНов. Образование накипи на ТЭНах.	Обратиться в сервисную службу. Очистить ТЭНы механическим способом или применить химреagenta. Стравить воздух из системы отопления.
5. При работе котла часто загорается и гаснет индикатор "НАГРЕВ".	Не работает циркуляционный насос.	Проверить исправность циркуляционного насоса.
6. При включении клавиши "МОЩНОСТЬ" индикатор "НАГРЕВ" гаснет, однако нагрева теплоносителя в котле продолжается.	Неправильно подобран циркуляционный насос-теплоноситель не циркулирует в системе отопления Неправильно собрана система отопления-теплоноситель циркулирует по "малому кругу". "Пробой" (сиксторав).	Заменить циркуляционный насос на более мощный. Переделать систему отопления. Обратиться в сервисную службу.



- е) несоблюдения потребителем правил эксплуатации и обслуживания;
  - ж) небрежного хранения и транспортировки отопителя как потребителем, так и любой другой организацией;
  - з) самостоятельного ремонта отопителя потребителем;
  - и) использования отопителя не по назначению;
  - к) если утерян талон на гарантийное обслуживание.
- 8.5. Изделие, утратившее товарный вид по вине потребителя, обмену по гарантийным обязательствам не подлежит.

## 9. ТРАНСПОРТИРОВАНИЕ И ХРАНЕНИЕ

9.1. Транспортирование отопителя необходимо проводить в упакованном виде в закрытых транспортных средствах железнодорожным, автомобильным, воздушным или речным транспортом.

9.2. Отопитель следует хранить в заводской упаковке в закрытых помещениях с естественной вентиляцией при температуре от минус 5°С до плюс 45°С с относительной влажностью не более 75%.

9.3. При нарушении потребителем правил перевозки и хранения отопителя предприятие-изготовитель ответственности за его сохранность не несет.

## ВНИМАНИЕ!

Наличие автоматического выключателя в стационарной проводке обязательно.

Электрическое подключение и заземление электродота должно осуществляться квалифицированным специалистом в соответствии с ПУЭ. После подключения электродота к электросети установить кожух и закрепить его винтами.

5.4. После сборки отопительной системы, ее промывки и опрессовки, а также выполнения всех электрических соединений, система заполняется теплоносителем. Если в качестве теплоносителя используется вода, то она должна быть деминерализована (дистиллированная, либо кипяченая и профильтрованная) и не содержать примесей, способствующих накипобразованию.

При заполнении отопительной системы клапан стравливания воздуха в самой верхней точке системы должен быть открыт. Система считается полностью заполненной, когда теплоноситель покажется из этого клапана.

После этого клапан приводится в рабочее состояние.

Включение электродота в работу производится подачей с автоматического выключателя напряжения на котел и установкой тумблера клавишного СЕТЬ в положение 1 (ВКЛЮЧЕНО). Должен загореться индикатор СЕТЬ.

После этого необходимо установить:

- тумблер клавишный НАСОС в положение 1;
- желаемую температуру воздуха в помещении регулятором Т° ВОЗДУХА;

– температуру теплоносителя в системе регулятором Т° ВОДЫ;  
 – выбрать необходимую мощность работы в соответствии с п. 5.1.  
 Горящий индикатор НАГРЕВ свидетельствует о включении в работу нагревательных элементов (ТЭНов) и циркуляционного насоса. Для включения циркуляционного насоса в режим автоматического вкл. и

Таблица 4

Наименование электродота	Площадь сечения каждой жилы, кв. мм	
	Медь	Алюминий
РУСНИТ 212Н	2,5	4
РУСНИТ 215Н, 218Н	4	6
РУСНИТ 224Н, 221Н	6	10

выкл. необходимо тумблер клавишный НАСОС поставить в положение 0.

5.5. Выключение электрокотла производится в следующей последовательности: 1. Тумблеры «Мощность» перевести в положение «0»

2. Тумблеры «Сеть» перевести в положение «0»

5.6. Для предотвращения аварийного режима работы электрокотла имеется термовыключатель, выключающий нагрев воды свыше 90°C.

О срабатывании термовыключателя (при наличии фазного напряжения на контакте 1 магнитного пускателя) указывает отсутствие свечения индикатора СЕТЬ.

В случае срабатывания термовыключателя, необходимо выключить автоматический выключатель. Выключить электрокотел, установив тумблеры клавишные МОЩНОСТЬ, НАСОС, СЕТЬ в положение 0, выяснить причину срабатывания термовыключателя и устранить ее.

После установки и закрепления кожуха электрокотла необходимо вновь включить электрокотел в работу.

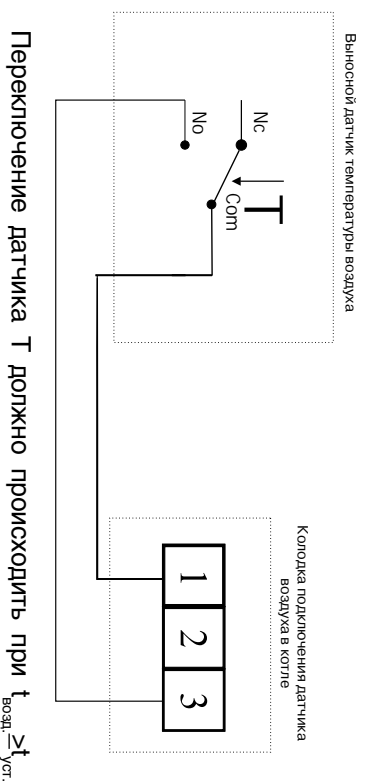
В котлах РУСНИТ установлен биметаллический термовыключатель с самовозвратом, который отключает котел при температуре теплоносителя 90°C и включает при температуре 75°C.

5.7. Конструкция котлов РУСНИТ предусматривает возможность использования выносного датчика температуры воздуха (типа СОЛВРИ, ТЕРМЕС и др.) или хронотермостата.

Для подключения внешнего датчика необходимо:

а) Отключить датчик температуры воздуха от блока управления с клемм 1, 2.

б) Подключить выносной датчик температуры воздуха или хронотермостат к клеммам 1, 3 по следующей схеме:



## 6. ПРАВИЛА ЭКСПЛУАТАЦИИ

Срок службы отопителя – 8 лет. Он зависит от правильной эксплуатации изделия. Электронагреватели трубчатые (ТЭНы) будут служить дольше, если вода в системе будет подготовлена (см.п.5.4.) и её температура в теплообменнике будет не более 65°C. При этой температуре происходит значительно меньшее накилеобразование на поверхности ТЭНа, остается высоким его КПД и увеличивается срок службы. КАТЕГОРИЧЕСКИ ЗАПРЕЩАЕТСЯ включать отопитель в сеть в случае замерзания теплоносителя в системе отопления.

## 7. ТЕХНИЧЕСКОЕ ОБСЛУЖИВАНИЕ.

7.1.Техническое обслуживание отопителя в эксплуатации рекомендуется проводить по окончании отопительного сезона специалистам электротехнической и сантехнической аппаратуры сервисной службы. При этом необходимо подтянуть винты крепления проводов, подходящих к ТЭНам и гайки к штырям платы ХТ1 и к зажимам заземления.

## 8. ГАРАНТИЙНЫЕ ОБЯЗАТЕЛЬСТВА

**Гарантийный срок на внутренний стальной бак составляет 10 лет.**

8.1. Предприятие-изготовитель гарантирует нормальную работу отопителя в течение 24 месяцев со дня ввода его в эксплуатацию, при условии выполнения пуско-наладочных работ, аттестованной для проведения таких работ организацией в соответствии с ПУЭ, ПТЭ и ПТБ, но не более 27 месяцев со дня продажи.

8.2. При обнаружении неисправностей в отопителе потребитель обязан не демонтируя его из системы отопления, вызвать работника сервисной службы. Решение о гарантийной или платной форме выполнения ремонта в течение гарантийного срока принимается работником сервисной службы после установления причин неисправности.

8.3. Гарантийный талон заполняется торговой организацией.

8.4. Рекламации на работу отопителя не принимаются. Бесплатный ремонт и замена отопителя не производится в случаях:

- если не оформлен гарантийный талон;
- не соответствия параметров электрической сети значением, указанным в разделе 1 «Общие указания»;
- отсутствия подготовки отопительной системы и теплоносителя с нарушениями п. 5.4;
- отсутствия в системе отопления предохранительного клапана на давлении;