



С элетрообогревом 500-2000Вт

12 моделей

Инфракрасный обогреватель CIR

Универсальный высокотемпературный прибор

Назначение

Инфракрасные обогреватели CIR преимущественно используются для обогрева террас, балконов, открытых веранд кафе и ресторанов. Они также могут применяться для обогрева жилых, офисных и производственных помещений. Высокая степень защищенности и стойкости от коррозии позволяет с успехом использовать их как в помещениях, так и на улице.

Обеспечение комфорта

Интенсивный тепловой поток с поверхности прибора дает возможность обеспечить обогрев людей даже на открытых площадках в холодное время года. А в помещении, даже холодном, вы моментально ощутите такое же тепло, как будто находитесь рядом с печью или камином.

Удобство и экономичность

Приборы компактны и универсальны. Они легко устанавливаются и снимаются. Могут использоваться и на улице, и в помещении. Абсолютно бесшумны в работе. Набор этих качеств вместе с невысокой стоимостью делает их очень популярными и среди дачников, и среди владельцев кафе и ресторанов.

Дизайн

В силу своих небольших размеров приборы CIR не бросаются в глаза, но с другой стороны прекрасно сочетаются с любым интерьером.

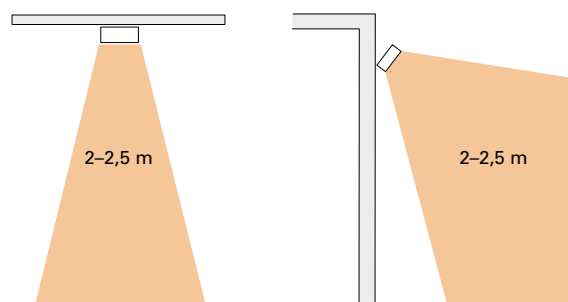
Отличительные особенности

- Отражатель изготовлен из полированного анодированного алюминиевого листа, максимально защищенного от коррозии.
- Клеммная коробка находится под крышкой из теплостойкого и погодостойчивого пластика.
- Монтажные скобы позволяют располагать прибор в трех положениях на стене или потолке.
- Коррозионно-стойкий корпус из оцинкованного и окрашенного стального листа. Цветовой код: RAL 9002. Защитная решетка из нержавеющей стали.
- Аттестован для работы во влажных помещениях.

Инфракрасный обогреватель CIR выпускается в двух версиях:

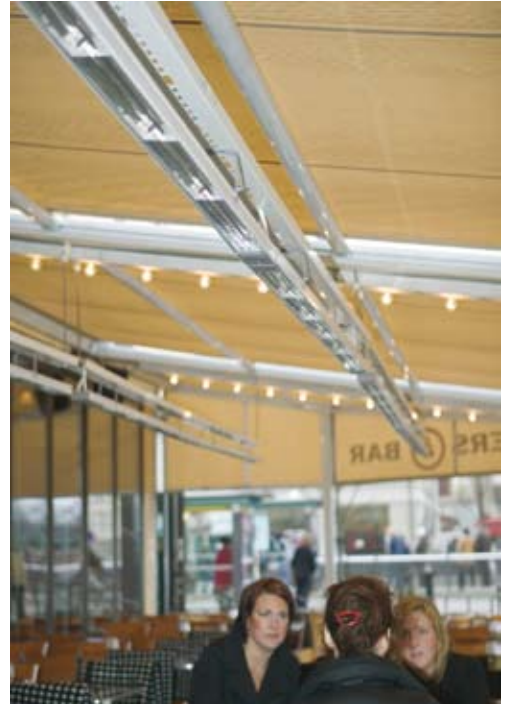
- CIR100 модели мощностью от 500 до 2000Вт.
- CIR200 тот же самый диапазон мощностей, но модели имеют шнуровой выключатель.

Высота установки



Конструкция и технические параметры могут меняться без уведомления.

Инфракрасный обогреватель CIR



Приборы CIR – идеальное решение для обогрева людей на открытых верандах кафе и ресторанов. Они могут располагаться на стене или крепиться к потолку.



Приборы CIR часто используются как дополнительный источник тепла.



Для большей комфортности приборы лучше устанавливать с двух сторон.

Инфракрасный обогреватель CIR

Технические характеристики | Инфракрасный обогреватель CIR100 без шнуrowого выключателя ⚡

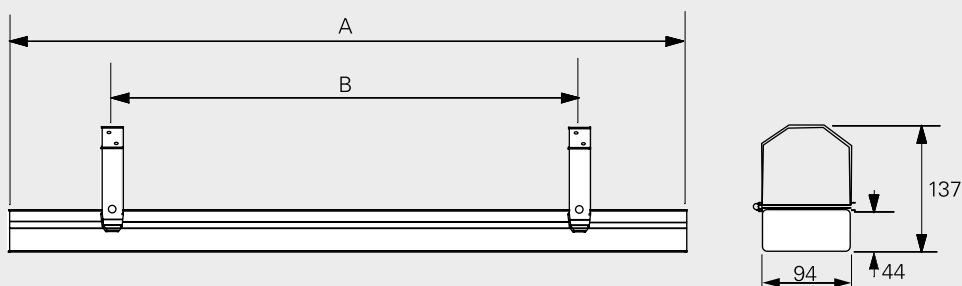
Модель	Мощность	Напряжение	Ток	Мак. темп. нагревательного элемента	Габариты	Вес
	[Вт]	[В]	[А]	[°С]	[мм]	[кг]
CIR10521	500	230В~	2,2	750	710x44x94	1,5
CIR11021	1000	230В~	4,3	750	1250x44x94	2,2
CIR11031	1000	400В2~	2,5	750	1250x44x94	2,2
CIR11521	1500	230В~	6,5	750	1755x44x94	3,0
CIR11531	1500	400В2~	3,8	750	1755x44x94	3,0
CIR12021	2000	230В~	8,7	750	2180x44x94	3,7
CIR12031	2000	400В2~	5,0	750	2180x44x94	3,7

Технические характеристики | Инфракрасный обогреватель CIR200 со шнуrowым выключателем ⚡

Модель	Мощность	Напряжение	Ток	Мак. температура нагревательного элемента	Габариты	Вес
	[Вт]	[В]	[А]	[°С]	[мм]	[кг]
CIR20521	500	230В~	2,2	750	710x44x94	1,5
CIR21021	1000	230В~	4,3	750	1250x44x94	2,2
CIR21031	1000	400В2~	2,5	750	1250x44x94	2,2
CIR21531	1500	400В2~	3,8	750	1755x44x94	3,0
CIR22031	2000	400В2~	5,0	750	2180x44x94	3,7

Класс защиты CIR100 и CIR200: (IP24), брызгозащищенной исполнение. Сертифицированы SEMKO и ГОСТ, стандарт CE.

Габариты



Модель	A [мм]	B*1 [мм]	B _{мин} *2 [мм]
CIR105/205	710	500	300
CIR110/210	1250	900	600
CIR115/215	1755	1200	800
CIR120/220	2180	1500	1000

*1) Рекомендованные расстояния

*2) Минимальные расстояния

Расположение, монтаж и установка

Расположение

Приборы должны располагаться таким образом, чтобы перекрывать зону обогрева, см. рис. 1 и 2.

Обычно они размещаются на высоте 2-2,5 м от земли.

На открытых верандах и террасах, как правило, для подъема ощущаемой температуры на 10°C необходимо обеспечить плотность теплового потока 750-1000 Вт/м² обогреваемой площади. Верхний предел относится к сооружениям без стен, с одним потолком. Нижний - к тем, где пространство закрыто с 3х сторон. Потребности в тепле для изолированных объектов рассчитываются в обычном порядке. Так, для полностью остекленных зимних садов требуемая мощность составляет 250-300 Вт/м².

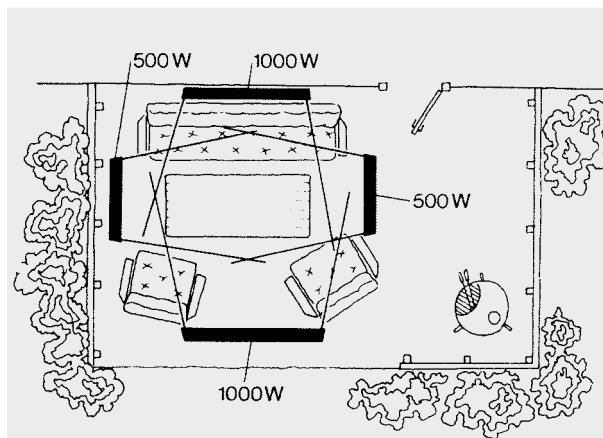


Рисунок 1: Типичный пример расположения приборов. Комфорт обеспечивается при тепловом потоке равном примерно 1000 Вт/м².

Распределение теплового потока

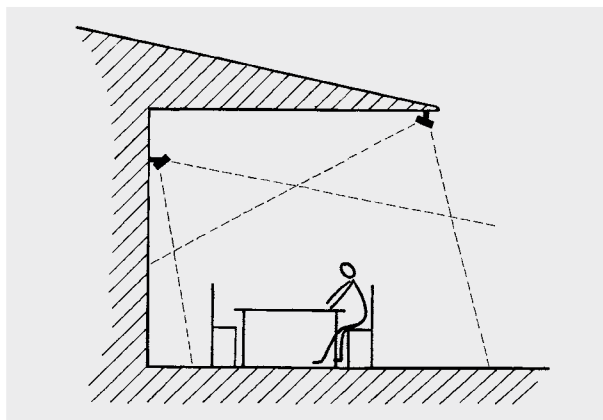
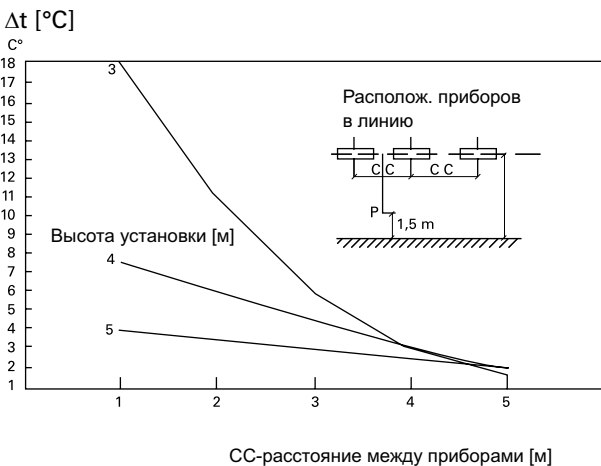


Рисунок 2: Для получения наилучшего результата приборы должны располагаться, по крайней мере, с двух сторон.

Монтаж

Установка приборов очень легка благодаря 2-м монтажным скобам, входящим в комплект поставки. Они крепятся только на вертикальной стене под необходимым углом (стандартный угол наклона скобы) или горизонтальном потолке, но без наклона (мин расстояние до потолка не должно быть меньше 150мм). Расстояние между скобами выбирается произвольно, с точки зрения удобства крепления. Прибор просто вставляется в скобы, после чего фиксируется стяжными винтами. Приборы могут крепиться и к потолку на растяжках, однако в любом случае они должны размещаться с горизонтальным расположением продольной оси. Минимальные монтажные расстояния даны на рис. 3.

Подключение

Подключение выполняется на постоянной основе. Приборы серии CIR100 следует устанавливать за всеполюсным автоматом защиты. Клемная коробка предполагает возможность шлейфового подсоединения кабелем 4 x 2,5мм² + земля.

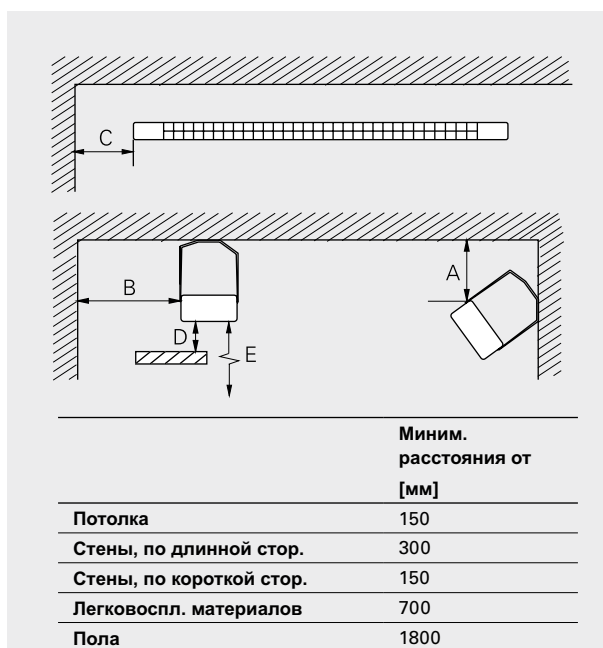


Рисунок 3: Минимальные расстояния при установке

Инфракрасный обогреватель CIR

Варианты управления

Управление регулятором с таймером

Регулятор мощности CIRТ обеспечивает плавное изменение мощности и располагает встроенным таймером.

- CIRТ, регулятор мощности с таймером

Управление через таймер

На таймере задается время включения выключения. Если нагрузка превышает допустимую, таймер включается в цепь управления магнитным пускателем.

- СВТ, электронный таймер

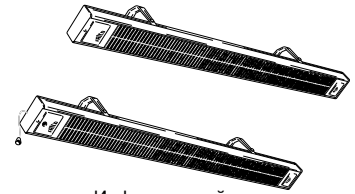
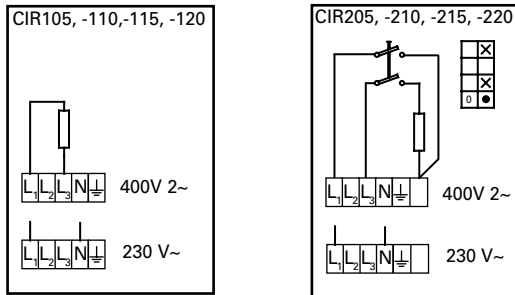
Для более точного поддержания заданной температуры может применяться регулятор обогрева ERP.

Более подробную информацию Вы сможете найти в разделе Приборы управления и контроля.

Модель	Описание	Габариты [мм]
CIRT	Пульт плавного изменения мощности	155x87x43
CBT	Электронный таймер	155x87x43
ERP	Электронный регулятор обогрева	157x93x40

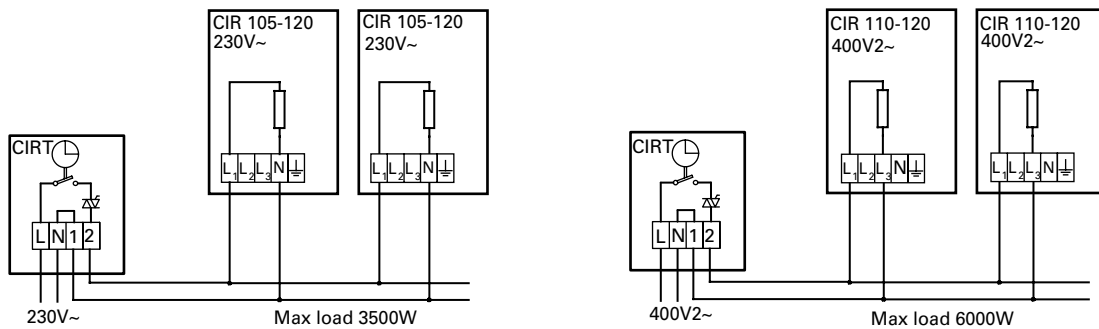
Электросхемы для CIR

Схема внутренней коммутации.

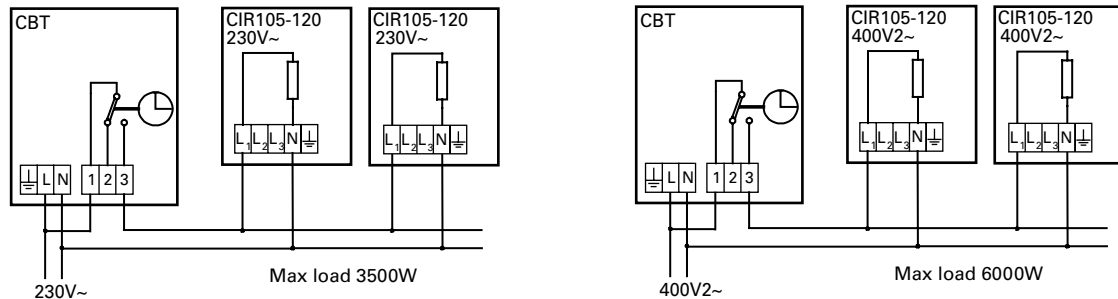


Инфракрасный обогреватель CIR

Управление регулятором с таймером



Управление через таймер



ТЕРМОМИР
тепло - это просто

115068, г. Москва, Пересветов пер., д.1, к.2
тел. (495) 646-11-99 многоканал.; факс (495) 675-00-46
www.thermomir.ru; www.magtepla.ru