

# Внешние блоки

**INVERTER**

Неинверторные

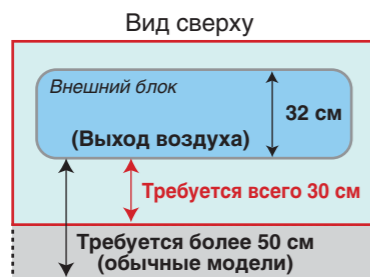
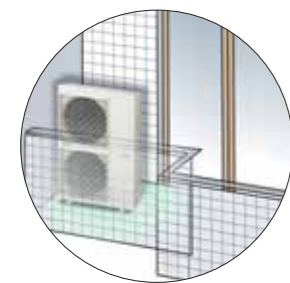


## Гибкая установка в небольшом пространстве

Теперь после целого ряда усовершенствований, для установки внешнего блока требуется значительно меньше времени и места.

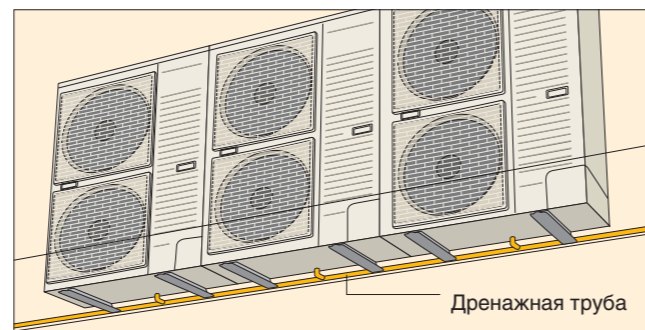
### Компактный внешний блок

Благодаря усовершенствованному вентилятору внешний блок можно установить даже там, где обычной модели было бы слишком тесно.



### Метод централизованного дренажа

Сливные отверстия можно соединить общей дренажной трубой-коллектором, даже когда на стене установлено несколько внешних блоков.



### 50-метровый трубопровод

Длина трубопровода может составлять до 30 м без дополнительной подзарядки хладагента и до 50 м с дополнительной подзарядкой. Подобная гибкость монтажа расширяет выбор местоположения внешнего блока.



### Установка нескольких блоков вплотную

Внешние блоки, даже различной производительности, можно монтировать бок о бок, что придает установке компактность и упорядоченность. Чтобы это стало возможным, мы обеспечили у всех моделей фронтальный доступ для техобслуживания и одинаковую глубину корпуса. \* Кроме моделей серии YL 2,5 – 3 л.с.

## Бесшумность и экономичность

Необыкновенно тихая работа – результат применения целого ряда технологий устранения шума. Мы также повысили эффективность работы и снизили потребление энергии.



Вентилятор с шумодавляющими лопастями в форме крыльев

## Работа на охлаждение при низкой температуре

Кондиционер можно использовать для охлаждения помещения даже тогда когда за окном очень холодно. Это имеет большое значение там, где охлаждение требуется даже зимой.

### Обычные условия для охлаждения:

**<Инверторные, серия L и YL>** -5°C\* to 43°C (наружная температура)  
**<Неинверторные>** 5°C\* to 43°C (наружная температура)  
 \* В нежилых помещениях (компьютерных залах и т.п.) при температуре не ниже 21°C и влажности не выше 45% охлаждение возможно при наружной температуре до -15°C (инверторные модели) / -10°C (неинверторные модели).

### Обычные условия для нагрева:

**<Инверторные, серия L>** -20°C to 24°C (наружная температура)  
**<Инверторные, серия YL>** -15°C to 24°C (наружная температура)  
**<Неинверторные>** -10°C to 24°C (наружная температура)

### Допустимая длина трубопровода

	2,5-3,0 л.с.	4,0 л.с.	5,0 л.с.
Макс. длина #	30 м	50 м	50 м
Макс. длина без дозаправки	30 м	30 м	30 м
Макс. перепад высоты #	25 м*1 20 м*2	30 м*1 20 м*2	30 м*1 20 м*2

### Допустимая длина трубопровода (неинверторные модели)

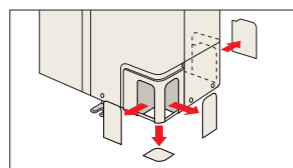
	2,0 л.с.	2,5-3,0 л.с.	4,0 л.с.	5,0-6,0 л.с.
Макс. длина #	30 м	50 м	50 м	50 м
Макс. длина без дозаправки	20 м	30 м	30 м	30 м
Макс. перепад высоты #	20 м	30 м*1 20 м*2	30 м*1 20 м*2	30 м*1 20 м*2

# Газ заправлен из расчета 30-м трубопровода. (Если трубопровод длиннее, потребуется дозаправка хладагента)  
 \*1 При установке внешнего блока выше внутреннего блока.  
 \*2 При установке внешнего блока ниже внутреннего блока.

### 4 направления трубопровода

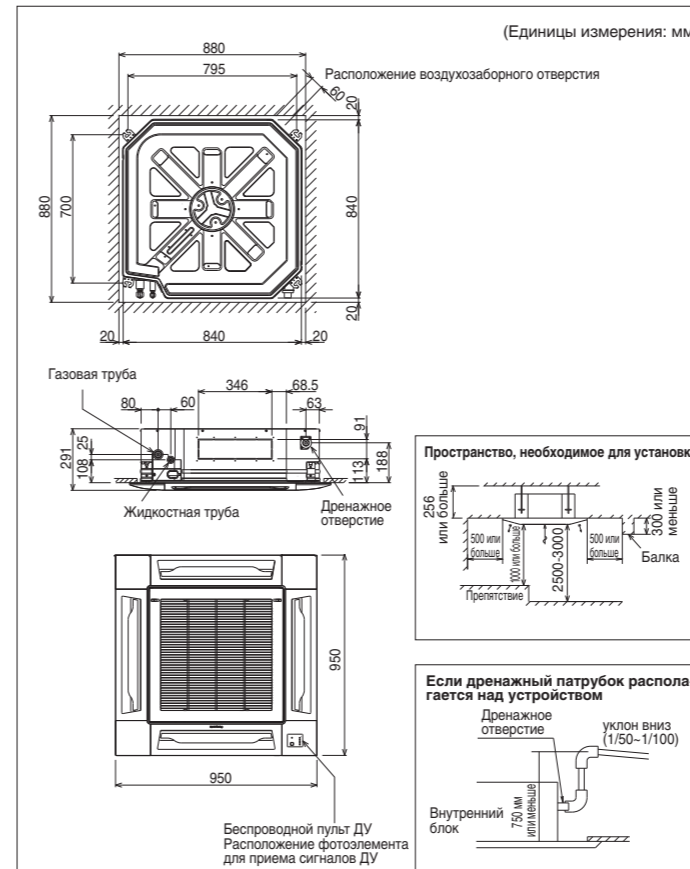
Трубопровод с хладагентом можно подвести в любом из четырех направлений.

\* Кроме моделей серии YL 2,5 – 3 л.с.

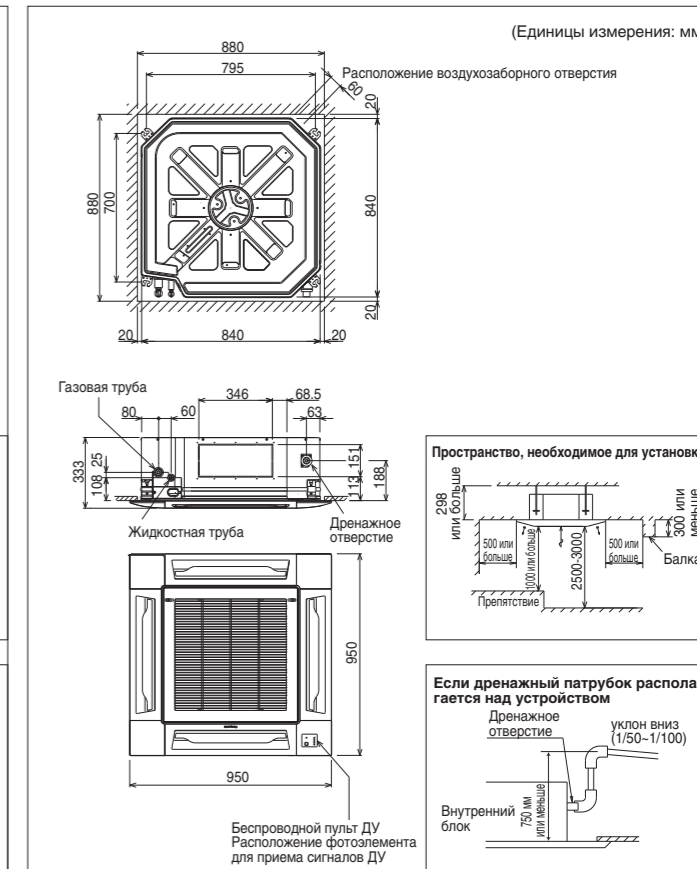


## КАССЕТНЫЙ ТИП

### S-F18DB4E5/S-F24DB4E5/S-F28DB4E5

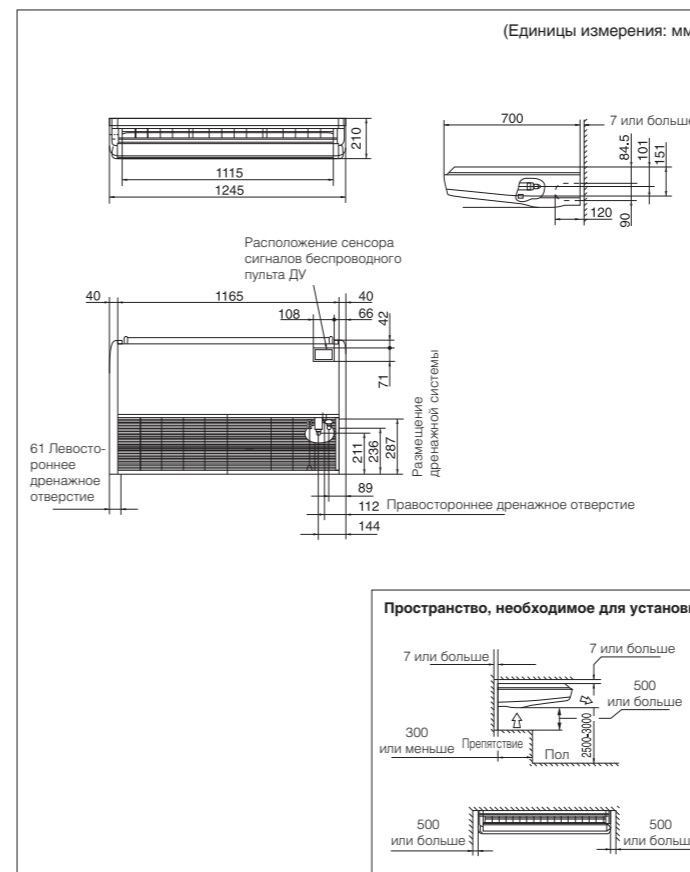


### S-F34DB4E5/S-F43DB4E5/S-F50DB4E5

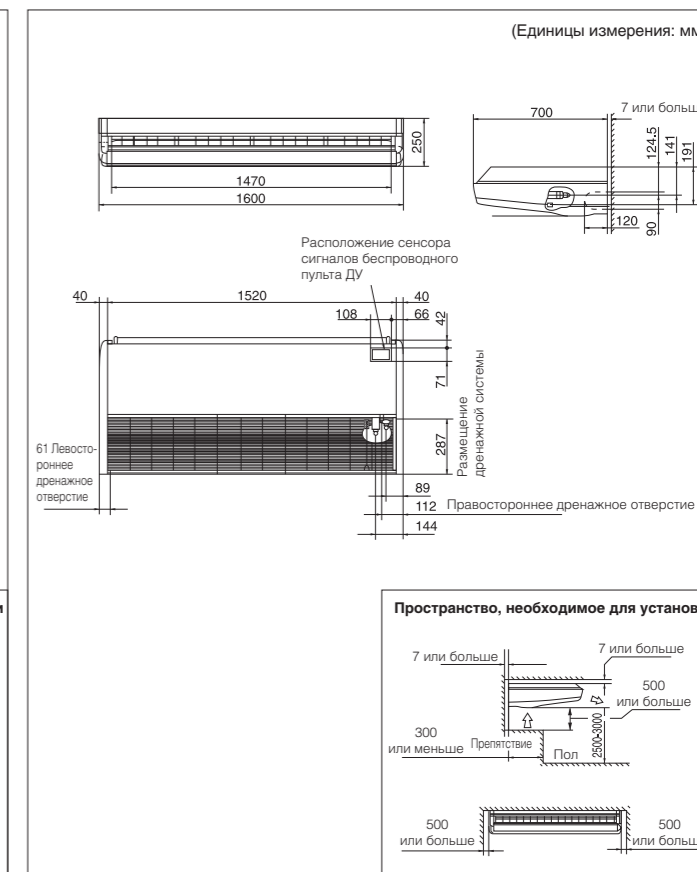


## ПОТОЛОЧНЫЙ ТИП

### S-F24DTE5/S-F28DTE5

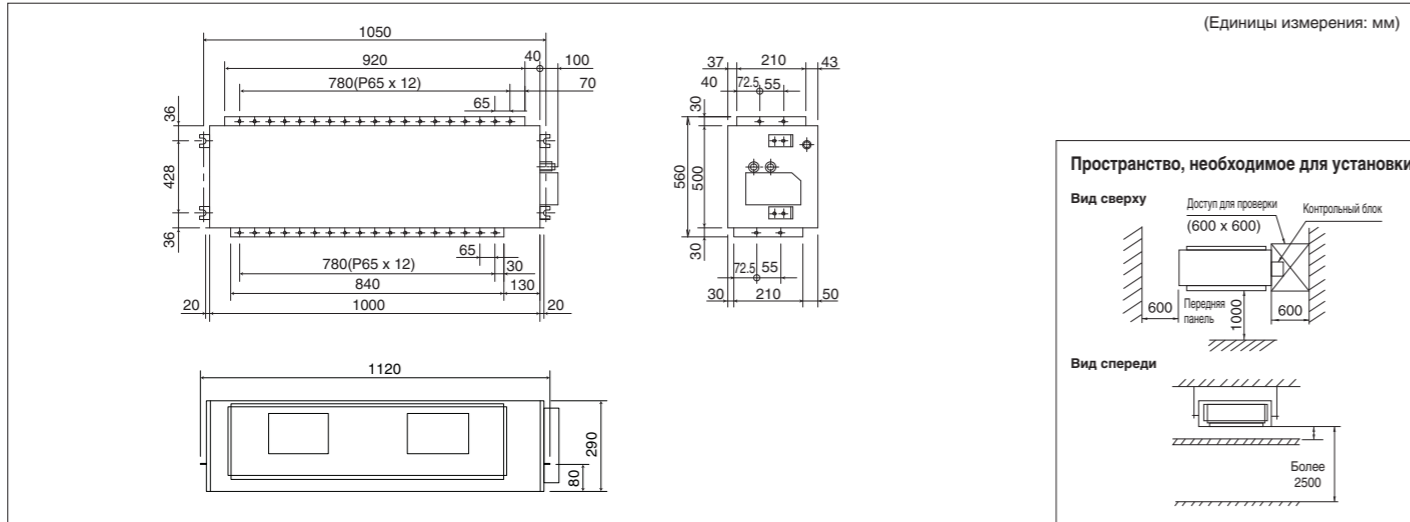


### S-F34DTE5/S-F43DTE5/S-F50DTE5

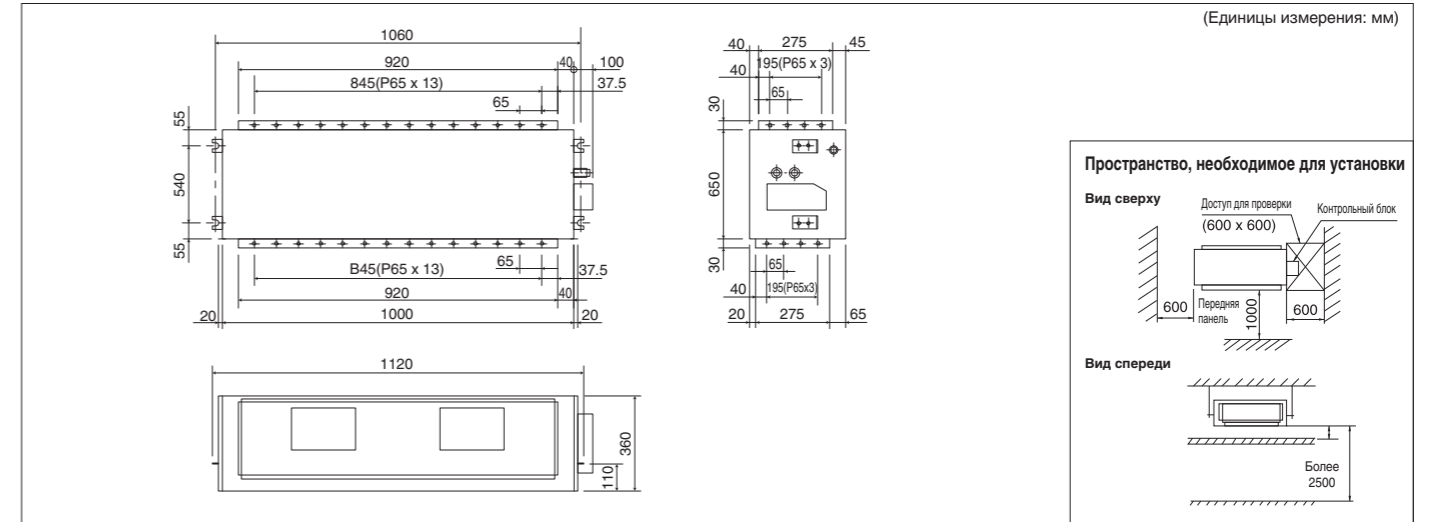


## КАНАЛЬНЫЙ ТИП (МОДЕЛИ СО СРЕДНИМ СТАТИЧЕСКИМ ДАВЛЕНИЕМ)

### S-F24DD2E5/S-F28DD2E5



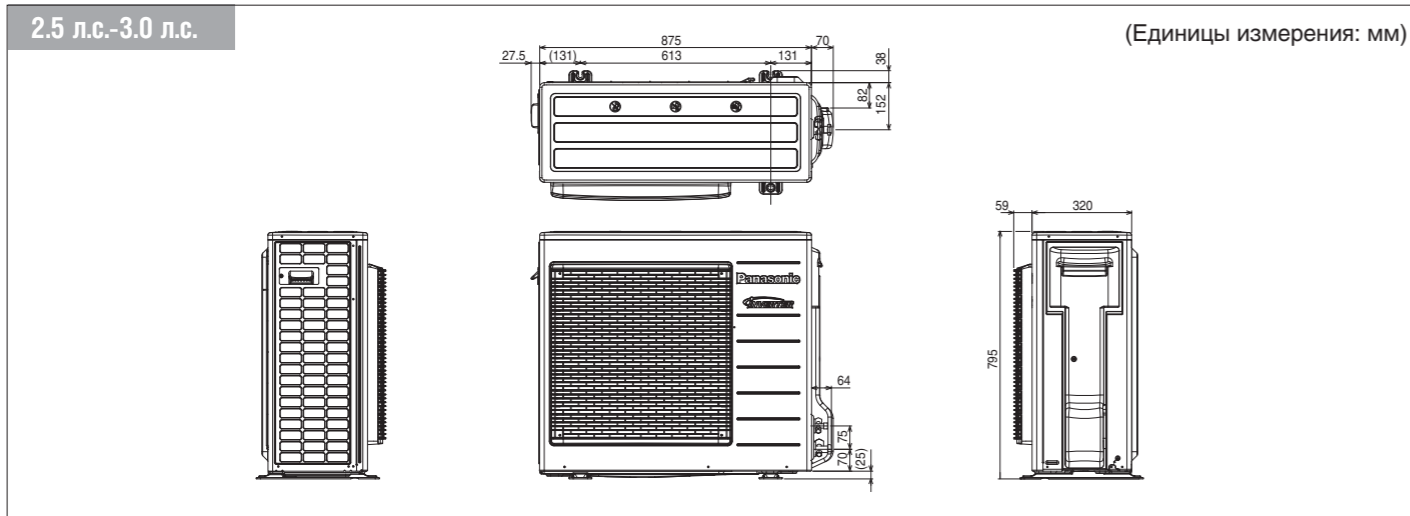
### S-F34DD2E5/S-F43DD2E5/S-F50DD2E5



## ВНЕШНИЕ БЛОКИ

### Инверторные: U-YL24HBE5/U-YL28HBE5

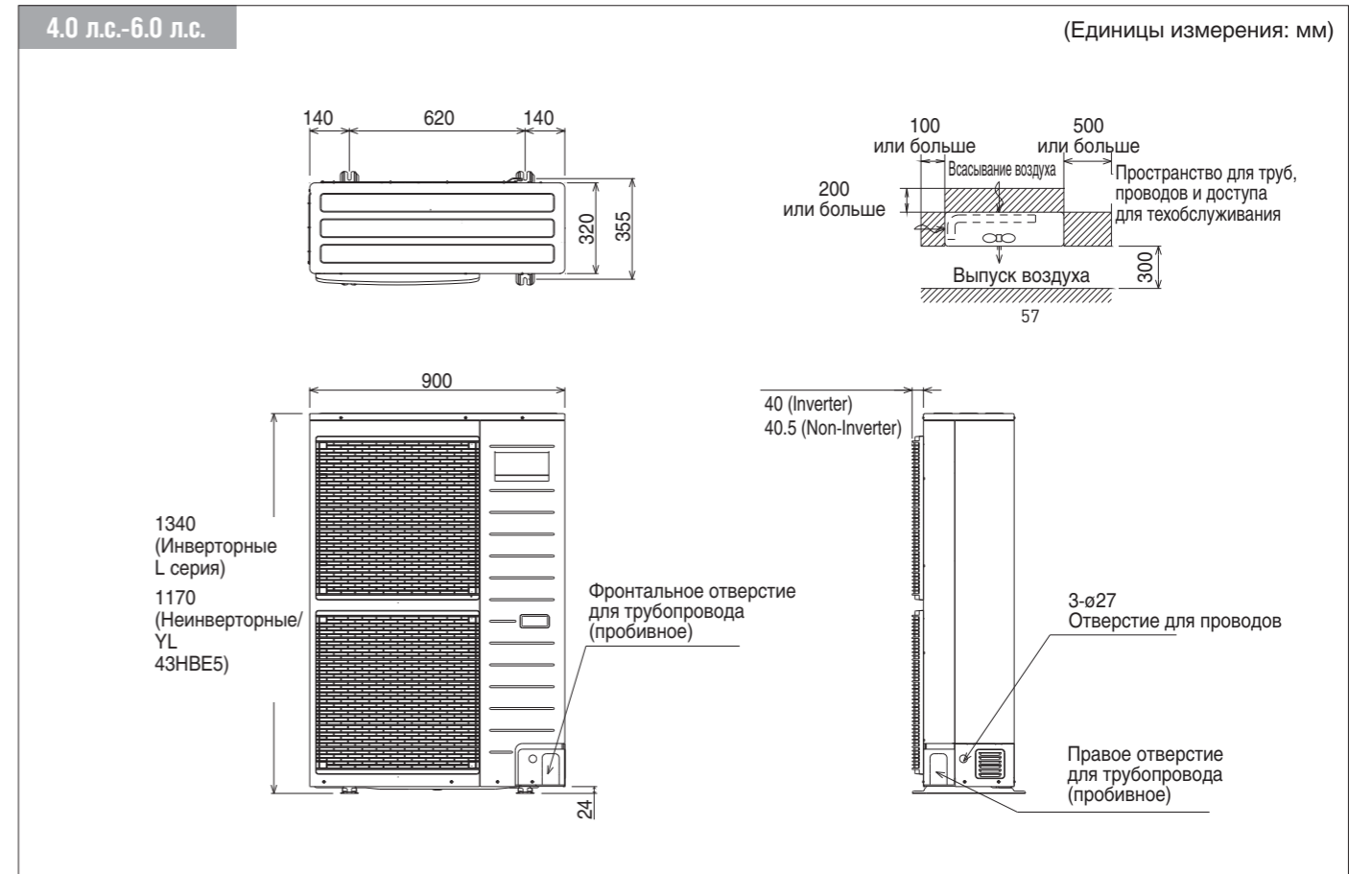
2.5 л.с.-3.0 л.с.



### Инверторные: U-YL43HBE5

### Неинверторные: U-B34DBE5/U-B34DBE8/U-B43DBE8/U-B50DBE8

4.0 л.с.-6.0 л.с.



### Инверторные: U-YL34HBE5

### Неинверторные: U-B18DBE5/U-B24DBE5/U-B28DBE5/U-B28DBE8

2.0 л.с.-4.0 л.с.

