

# Кондиционер с инвертором MFZ-КА

## напольный внутренний блок

охлаждение-обогрев: 2,5—5,0 кВт



Сплит-система с напольным внутренним блоком (охлаждение – обогрев)

Внутренний блок (ВБ)		MFZ-KA25VA	MFZ-KA35VA	MFZ-KA50VA
Напряжение электропитания (В, ф, Гц)		220-240В, 1ф, 50Гц		
Охлаждение	производительность (кВт)	2.5 (0.9 - 3.4)	3.5 (0.9 - 3.9)	4.8 (0.9 - 5.4)
	потребляемая мощность (кВт)	0.58	1.09	1.55
	энергоэффективность EER	4.31 (A)	3.21 (A)	3.10 (B)
	уровень шума ВБ (дБ(A))	22 - 27 - 32 - 37	23 - 28 - 33 - 38	32 - 35 - 39 - 43
	уровень шума НБ (дБ(A))	46	47	53
Обогрев	расход воздуха ВБ (м <sup>3</sup> /ч)	288 - 522	300 - 546	426 - 642
	производительность (кВт)	3.4 (0.9 - 5.1)	4.0 (0.9 - 6.2)	6.0 (0.9 - 7.9)
	потребляемая мощность (кВт)	0.835	1.10	1.86
	энергоэффективность COP	4.07 (A)	3.64 (A)	3.23 (C)
	уровень шума ВБ (дБ(A))	22 - 27 - 32 - 37	25 - 28 - 33 - 38	32 - 35 - 39 - 44
уровень шума НБ (дБ(A))	46	48	55	
расход воздуха ВБ (м <sup>3</sup> /ч)	300 - 546	312 - 570	444 - 708	
Завод (страна)		MITSUBISHI ELECTRIC CONSUMER PRODUCTS (THAILAND) CO., LTD (Таиланд)		
Внутренний блок	потребляемая мощность (Вт)	25	25	25
	габариты: ШxДxВ (мм)	700x200x600	700x200x600	700x200x600
	диаметр дренажа (мм)	VP20	VP20	VP20
	вес (кг)	14.0	14.0	14.0
Наружный блок (НБ) MUZ		MUZ-GC25VA	MUZ-GC35VA	MUZ-GB50VA
Максимальный рабочий ток (А)		9.2	10.3	17.8
Диаметр труб: жидкость (мм/дюйм)		6.35(1/4)		6.35(1/4)
Диаметр труб: газ (мм/дюйм)		9.52(3/8)		12.7(1/2)
Фреоновод между блоками	длина (м)	20	20	30
	перепад высот (м)	12	12	15
Гарантированный диапазон наружных температур	охлаждение	-10 ... +46°C DB		
	обогрев	-20 ... +24°C WB		
Наружный блок	габариты: ШxДxВ (мм)	684x255x540	800x285x550	840x330x850
	вес (кг)	26.0	31.0	53.0
Наружный блок (НБ) SUZ		SUZ-KA25VA	SUZ-KA35VA	SUZ-KA50VA
Максимальный рабочий ток (А)		9.2	10.3	17.8
Диаметр труб: жидкость (мм/дюйм)		6.35(1/4)		6.35(1/4)
Диаметр труб: газ (мм/дюйм)		9.52(3/8)		12.7(1/2)
Фреоновод между блоками	длина (м)	20	20	30
	перепад высот (м)	12	12	30
Гарантированный диапазон наружных температур	охлаждение	-10 ... +46°C DB		-15 ... +43°C DB
	обогрев	-20 ... +24°C WB		-20 ... +24°C WB
Наружный блок	габариты: ШxДxВ (мм)	800x285x550	800x285x550	840x330x850
	вес (кг)	33.0	37.0	53.0

### Описание прибора:

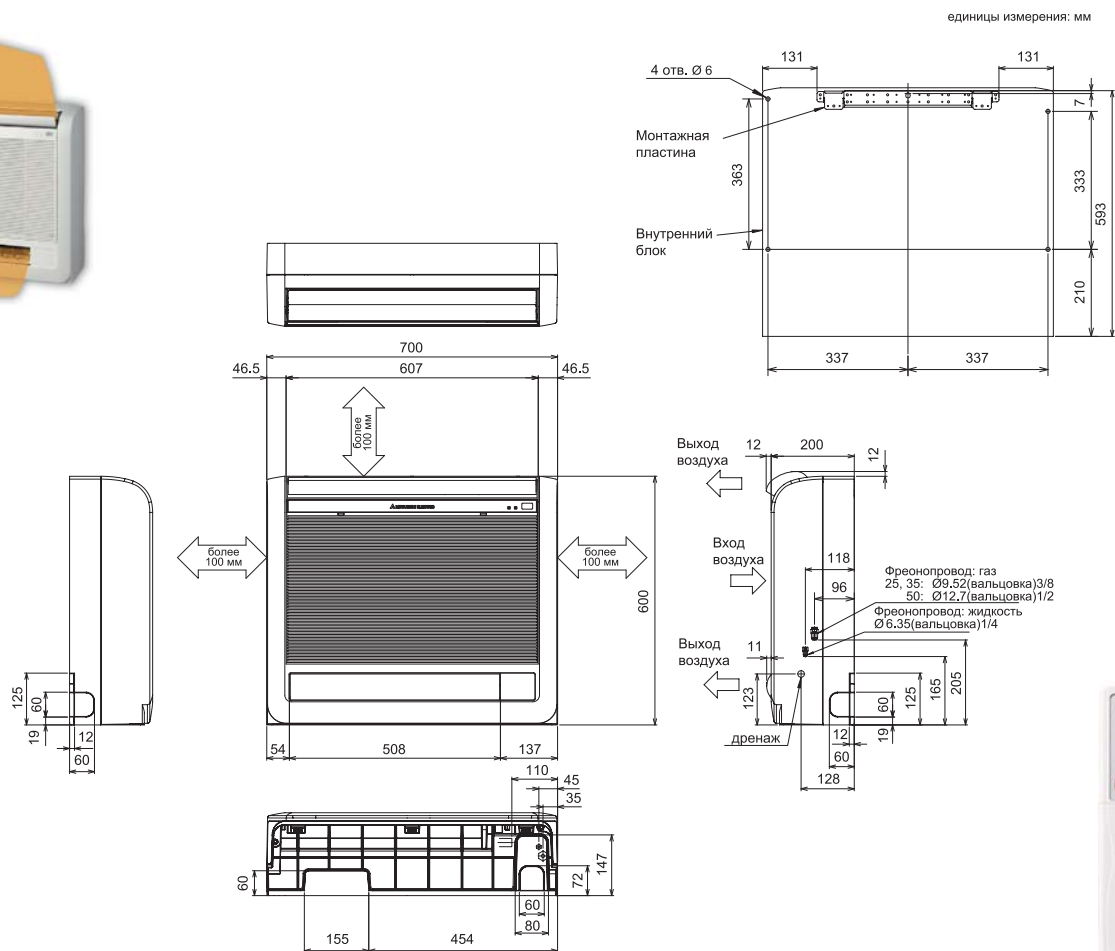
- Предназначен для помещений, в которых невозможно разместить настенные внутренние блоки или если для интерьера предпочтительна напольная установка.
- Подача воздуха в двух направлениях: вверх и вниз. Верхняя направляющая потока регулируется, и при установке ее в вертикальное положение можно избежать попадания прямого воздушного потока на пользователей.
- Изящный дизайн, компактная и легкая конструкция. Низкий уровень шума.
- Режим экономичного охлаждения «save».
- В комплекте с блоком поставляется ИК-пульт управления. С помощью дополнительного адаптера MAC-397IF можно подключить настенный проводной пульт управления – PAR-21MAA (русифицирован).
- Система фильтрации воздуха: полноразмерный антиоксидантный воздушный фильтр со сроком службы 9 лет и антиаллергенная фильтрующая вставка (опция).
- Установка на старые трубопроводы: при замене старых систем с хладагентом R22 на данные модели не требуется замена или промывка магистралей.



хладагент R410A



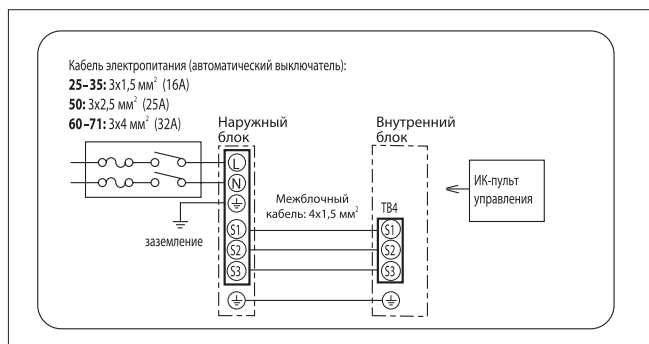
## Размеры внутренних блоков



Беспроводной пульт  
(поставляется вместе с блоком)

Размеры наружных блоков указаны в разделе «КОНДИЦИОНЕР С ИНВЕРТОРОМ MSZ-GC/GA: настенный внутренний блок».

## Схема соединений внутреннего и наружного блоков



наружные блоки



MUZ-GC25VA



MUZ-GC35VA



MUZ-GB50VA  
MUZ-GA60/71VA

Опции (аксессуары)

	Наименование	Описание
1	<b>MAC-415FT-E</b>	Антиаллергенная фильтрующая вставка (замена 1 раз в год)
2	<b>MAC-0935S-E</b>	Насадка для пылесоса для чистки теплообменников
3	<b>PAR-21MAA-J</b>	Русифицированный настенный пульт управления (для подключения необходим конвертер MAC-397IF-E)
4	<b>MAC-397IF-E</b>	Конвертер для подключения настенного пульта PAR-21MAA-J и внешних цепей управления и контроля
5	<b>MAC-821SC-E</b>	Центральный пульт (вкл/выкл) на 8 блоков
6	<b>MAC-399IF-E</b>	Конвертер для подключения к сигнальной линии Сити Мульти - M-NET
7	<b>MAC-889SG</b>	Решетка наружного блока для изменения направления выброса воздуха

Размеры наружных блоков MUZ указаны в разделе «БЫТОВАЯ СЕРИЯ M. КОНДИЦИОНЕР С ИНВЕРТОРОМ MSZ-GC/GB/GA: настенный внутренний блок», а наружных блоков SUZ-KA – в разделе ПОЛУПРОМЫШЛЕННЫЕ СИСТЕМЫ Mr. Slim. НАРУЖНЫЕ БЛОКИ с инвертором: серия Standard Inverter™

