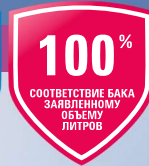


Продукция собственного производства



Основные преимущества:

- Магнийевый анод в комплекте
- Возможность подключения электротэна
- Марка стали бака — AISI 304
- Толщина металла бака от 1,5 до 3 мм в зависимости от модели
- Разборная секционная теплоизоляция
- Ревизионный люк (для технического обслуживания)
- Жесткий пластиковый корпус (модели до 500 л включительно)

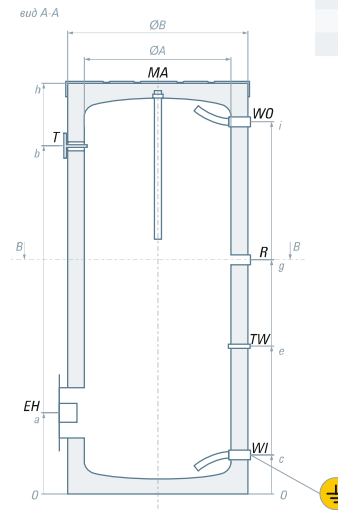


Модель

Модель	RBE-150	RBE-200	RBE-300	RBE-400	RBE-500	RBE-800	RBE-1000
Вместимость (л)	150	200	300	400	500	800	1000
Время нагрева электротеном 2кВт/3кВт 10-45°C (часов)	3/2	4/2,7	6/4	8,2/5,4	10,2/6,8	-	-
Время нагрева электротеном 3кВт/5кВт 10-45°C (часов)	-	-	-	-	-	11/7	13,5/8
Максимальная температура бака (°C)	95	95	95	95	95	95	95
Максимальное давление бака (bar)	6	6	6	6	6	6	6
Марка стали бака (нержавеющая сталь)	AISI 304	AISI 304	AISI 304	AISI 304	AISI 304	AISI 304	AISI 304
Толщина стенки бака (мм)	1,5	1,5	1,5	1,5	2	3	3
Толщина изоляции (мм)	50	50	50	50	50	60	60
Материал защитного кожуха	Пластик	Пластик	Пластик	Пластик	Пластик	Ткань	Ткань
Диаметр ревизионного люка (мм)	125	125	125	125	125	125	125
Вес нетто/брутто (кг)	31/36,2	39/44,4	52/57,8	52/59,5	78/87	130/152	143/167

Размеры (мм)

Размеры (мм)	RBE-150	RBE-200	RBE-300	RBE-400	RBE-500	RBE-800	RBE-1000
h	996	1255	1765	1455	1775	1640	1960
a	250	250	250	270	270	310	310
b	705	965	1490	1140	1460	1290	1610
c	210	210	210	230	230	260	260
e	505	495	675	630	700	660	735
g	600	870	1235	1025	1345	1130	1360
i	790	1050	1575	1225	1545	1340	1660
ØA	505	500	500	650	650	850	850
ØB	605	605	605	755	755	975	975
Упаковка	690x690x1065	690x690x1325	690x690x1835	850x850x1525	850x850x1845	1100x1100x1800	1100x1100x2130



- WO — выход горячей воды G 1" "G 1, 1/4"
- R — рециркуляция G 3/4" "G 1"
- TW — термокарман Ø 14 мм
- WI — вход холодной воды G 1" "G 1, 1/4"
- EH — подключение ТЭНа G 1, 1/2"
- T — термометр G 1/2"
- MA — магнийевый анод G 1"

*у емкостей вместимостью от 800 л



RISPA
BOILER