

SANTEHGAS **PRO**

РУКОВОДСТВО ПО ЭКСПЛУАТАЦИИ

**БОЙЛЕРЫ КОСВЕННОГО НАГРЕВА
И ЕМКОСТЬ ИЗ НЕРЖАВЕЮЩЕЙ СТАЛИ
С ВОЗМОЖНОСТЬЮ ПОДКЛЮЧЕНИЯ
ЭЛЕКТРИЧЕСКОГО ТЭНА**

RISPA

BOILER

**Модели:
RBW L/R, RBW 120n,
RBF, RBFN-Neo, RBFD, RBE,
RB Slim, RBFL**

www.market.santehgaz.com

www.santehgaz.com

СОДЕРЖАНИЕ

1. Общие данные	2
2. Основные технические характеристики	3
3. Установка и подключение	11
3.1. Предупреждения	11
3.2. Место установки	11
3.3. Подключение к системе холодного водоснабжения	12
3.4. Подключение к системе отопления	13
3.5. Подключение линии рециркуляции	13
3.6. Подключение аксессуаров	13
4. Подключение к электросети	14
5. Ввод в эксплуатацию	14
5.1. Подключение контура ГВС	14
5.2. Заполнение теплоносителем контура отопления	15
5.3. Проверка перед запуском	15
6. Техническое обслуживание	15
6.1. Перечень работ при проведении техобслуживания	15
6.2. Слив воды с БКН в канализацию	15
6.3. Очистка БКН от накипи	16
6.4. Обслуживание магниевого анода	16
7. Транспортировка и хранение	16
8. Гарантия производителя	17
9. Гарантийный талон	18

1. ОБЩИЕ ДАННЫЕ

Бойлеры косвенного нагрева RISPА Boiler (в дальнейшем БКН), предназначены для нагрева и хранения санитарной воды, используемой для хозяйственных нужд в бытовых (жилых) и коммерческих помещениях, имеющих магистраль холодного водоснабжения, с давлением не более 0,6 Мпа., и поддержания заданной температуры горячей воды при работе с различными источниками тепла.

БКН представляет собой герметичную емкость выполненную из нержавеющей стали марки АІSІ 304, способную работать под избыточным внутренним давлением. Основной нагрев воды в БКН выполняется через трубчатый теплообменник, установленный внутри бака, при помощи которого осуществляется передача тепла от теплоносителя нагреваемой воде. Теплообменник выполнен из нержавеющей стали марки АІSІ 304.

***** Сталь марки АІSІ 304 – высоколегированный сплав аустенитного класса. Благодаря повышенному содержанию хрома на поверхности сплава образуется оксидная пленка, которая делает сталь устойчивой к воздействию агрессивных химических веществ. Соотношение основных и легирующих компонентов в составе обеспечивает прочность, аустенитность, антиферромагнитные свойства металла.**

Отличительными особенностями Бойлеров косвенного нагрева RISPА являются:

- Бак БКН изготовлен из нержавеющей стали, марка стали бака и теплообменника — АІSІ 304.
- Внутри бака бойлера установлен один или два, в зависимости от модели, теплообменника. Теплообменник выполнен из трубы, изготовленной из нержавеющей стали АІSІ 304, с наружным диаметром 33,7 мм. Модели БКН с одним теплообменником в качестве основного поставщика теплоносителя используют котел отопления.

Модели БКН с двумя теплообменниками чаще всего используются для подключения дополнительного резервного источника тепловой энергии (солнечного коллектора, теплового насоса, электрического котла и т.д.)

Конструкция теплообменников гарантирует высокую производительность оборудования и быстрый нагрев воды системы ГВС, отвечающей всем санитарным нормам.

- Для дополнительной защиты бака и сварных швов в конструкции бойлера установлен магниевый анод. Магниевый анод нейтрализует воздействие электрохимической коррозии на внутренний бак, размещается в верхней части бака, имеет присоединительный размер 1".
- Конструкция БКН предусматривает возможность установки электроТЭНа диаметром 1 ½ мм., который служит для дополнительного нагрева санитарной воды как совместно с теплоносителем, так и самостоятельно в случаях невозможности нагрева воды от теплоносителя.
- Теплоизоляция разборная секционная изоляция выполнена из пенополистирола толщиной до 60 мм, обеспечивающая минимальные потери тепла.
- Штуцер рециркуляции предназначен для подключения контура рециркуляции. Рециркуляция предназначена для обеспечения одинаковой температуры воды в баке и контуре ГВС, а так же для сохранения температуры горячей воды перед точками потребления.
- Термометр – позволяет контролировать температуру горячей воды в бойлере.
- Термокарман для погружного датчика температуры, позволяет подключить блок автоматики для контроля нагрева воды в емкости.
- Ревизионный люк позволяет осуществлять техническое обслуживание и чистку бойлера.

В модели Rіsра NEO установлена дренажная система Easy Clean позволяет с легкостью без демонтажа бойлера очистить емкость от отложений накипи и технического шлама, через дренажное отверстие.

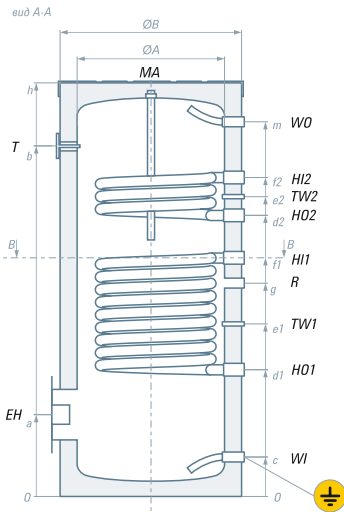
Запрещается эксплуатировать бойлер, если предохранительный клапан не был установлен на бойлер или был установлен с нарушениями требований производителя, или на момент эксплуатации был не исправен!

2. ОСНОВНЫЕ ТЕХНИЧЕСКИЕ ХАРАКТЕРИСТИКИ

Модель

	RBFD-200	RBFD-300	RBFD-400	RBFD-500	RBFD-800	RBFD-1000
Вместимость (л)	200	300	400	500	800	1000
Мощность теплообменника S1 (кВт)*	30	40	51	60	90	98
Мощность теплообменника S2 (кВт)*	15	28	23	23	28	45
Производительность горячей воды при 45°C (л/ч)*	1090	1636	1846	2143	2800	3330
Площадь теплообменника S1 (м2)	1	1,3	1,7	2	3	3,2
Площадь теплообменника S2 (м2)	0,5	0,9	0,8	0,8	0,9	1,5
Вместимость теплообменника S1 (л)	8	10	14	16	24	25
Вместимость теплообменника S2 (л)	4	7	6	6	7	12
Время нагрева воды в бойлере с двумя теплообменниками 10-45°C/10-60°C (мин)*	11/20	11/19	13/24	14/26	17/30	18/32
Макс. температура бака (°C) / давление бака (bar)	95/6	95/6	95/6	95/6	95/6	95/6
Макс. температура в теплообменнике (°C) / давление в теплообменнике (bar)	110/6	110/6	110/6	110/6	110/6	110/6
Марка стали бака (нерж. сталь)	AISI 304	AISI 304	AISI 304	AISI 304	AISI 304	AISI 304
Марка стали теплообменника (нерж. сталь)	AISI 304	AISI 304	AISI 304	AISI 304	AISI 304	AISI 304
Толщина стенки бака (мм)	1,5	1,5	1,5	2	3	3
Толщина стенки теплообменников (мм)	1,5	1,5	1,5	1,5	1,5	1,5
Толщина изоляции(мм)	50	50	50	50	60	60
Материал защитного кожуха	Пластик	Пластик	Пластик	Пластик	Ткань	Ткань
Диаметр ревизионного люка (мм)	125	125	125	125	125	125
Вес нетто/брутто (кг)	57/62,5	79,5/85,3	82/89,5	112/121,5	180/202	200/224

*Мощность, время нагрева и производительность указаны при параметрах подачи теплоносителя температурой 80°C и расходе 2,5 м3/час с температурой нагрева воды в баке от 10 до 45°C



Размеры (мм)

<i>h</i>	1255	1765	1455	1775	1640	1960
<i>a</i>	250	250	270	270	310	310
<i>b</i>	965	1490	1140	1460	1290	1610
<i>c</i>	210	210	230	230	260	260
<i>d1</i>	310	310	330	330	410	410
<i>e1</i>	495	675	630	700	660	735
<i>f1</i>	680	860	750	880	960	1060
<i>g</i>	580	1235	835	1060	785	1195
<i>d2</i>	780	1110	915	1235	1060	1330
<i>e2</i>	870	1360	1025	1345	1155	1450
<i>f2</i>	960	1480	1135	1455	1250	1570
<i>m</i>	1050	1575	1225	1545	1340	1660
<i>ØA</i>	505	505	655	655	855	855
<i>ØB</i>	605	605	755	755	975	975
Упаковка	690x690x1325	690x690x1835	850x850x1525	850x850x1845	1070x1070x1650	1070x1070x1960

WI	— вход холодной воды	G 1" "G 1, 1/4"
WO	— выход горячей воды	G 1" "G 1, 1/4"
HI1	— вход теплоносителя	G 1"
HO1	— выход теплоносителя	G 1"
HI2	— вход теплоносителя	G 1"
HO2	— выход теплоносителя	G 1"
TW1	— термокарман	Ø 14 мм
TW2	— термокарман	Ø 14 мм
R	— рециркуляция	G 3/4" "G 1"
EH	— подключение ТЭНа	G 1,1/2"
T	— термометр	G 1/2"
MA	— магниевый анод	G 1"

*у емкостей вместимостью от 800 л

3. УСТАНОВКА И ПОДКЛЮЧЕНИЕ

3.1. Предупреждения

Все монтажные и пусконаладочные работы должны производиться квалифицированным специалистом, имеющим право на проведение соответствующих работ с соблюдением действующих государственных норм и правил, в соответствии с руководством по монтажу и эксплуатации изготовителя.

При подключении дополнительного электрооборудования бойлера (ТЭНа) к источнику электропитания необходимо руководствоваться соответствующими разделами Правил устройства электроустановок. БКН должен быть подключен к заземляющему устройству. Сопротивление, заземляющего устройства должно быть не более 30 Ом.

!!! В случае отсутствия заземления - запрещается осуществлять установку и эксплуатацию изделия независимо от того планируется ли использование электрического ТЭНа или нет.

!!! Категорически запрещается использовать для заземления металлоконструкции водопроводных, отопительных и газовых сетей, а так же металлоконструкции зданий.

!!! Запрещается эксплуатация бойлера при отсутствии стационарного контура заземления, отвечающего требованиям ГОСТ Р 58882-2020 и ПУЭ.

!!! Требование к качеству воды – вода должна соответствовать требованиям к качеству воды систем питьевого водоснабжения. Контроль качества СанПиН 2.1.4.1074-01 Минздрав России Москва.

3.2. Место установки.

БКН должен устанавливаться во внутреннем помещении здания, защищенном от замерзания и воздействия атмосферных осадков.

Требования к помещению, в котором устанавливается оборудование: оно должно быть сухим (влажность воздуха не более 80%) и защищенным от воздействия отрицательных температур (температура воздуха от + 2 до + 45 °С), замерзание бойлера не допустимо. Должен быть обеспечен достаточный доступ к бойлеру со стороны монтажа контуров отопления и водоснабжения, также необходимо обеспечить достаточно пространства для возможности доступа к технологическим устройствам (ревизионному люку, ТЭНу, термометру, датчикам).

Настенные БКН следует устанавливать на прочную вертикальную поверхность (стену)

После выбора места монтажа определите места под два крепежных анкера. Прodelайте в стене два отверстия необходимой глубины, соответствующие размеру крепежных анкеров, вставьте винты, поверните крюк вверх, плотно затяните гайки, а затем установите на него бойлер.

Для удобства обслуживания бойлера косвенного нагрева, должен быть обеспечен достаточный доступ со всех сторон.

Не устанавливайте бойлер на крепление, пока не убедитесь, что оно установлено надежно.

Рекомендуемые расстояния от бойлера до ограждающих конструкций должны быть не менее 200 мм для облегчения доступа при проведении технического обслуживания в случае необходимости.

3.3. Подключение к системе холодного водоснабжения

При подключении БКН к системе холодного водоснабжения - давление воды на вводе в систему ГВС не должно превышать 6 бар, в ином случае необходимо установить редуктор давления.

На вход холодной воды рекомендуется установить фильтр грубой очистки (для предотвращения попадания грязи и ржавчины в бойлер и корректной работы предохранительного клапана).

!!! ВНИМАНИЕ. Обязательная установка предохранительного сбросного клапана на 6 бар в соответствии с требованием производителя. Предохранительный сбросной клапан должен быть установлен на магистрали входа холодной воды в БКН в непосредственной близости от патрубка входа холодной воды. Между патрубком входа холодной воды и предохранительным клапаном, не должно быть никакой запорной арматуры (кранов, вентилей, обратных клапанов, редукторов давления, ограничительных шайб и др.).

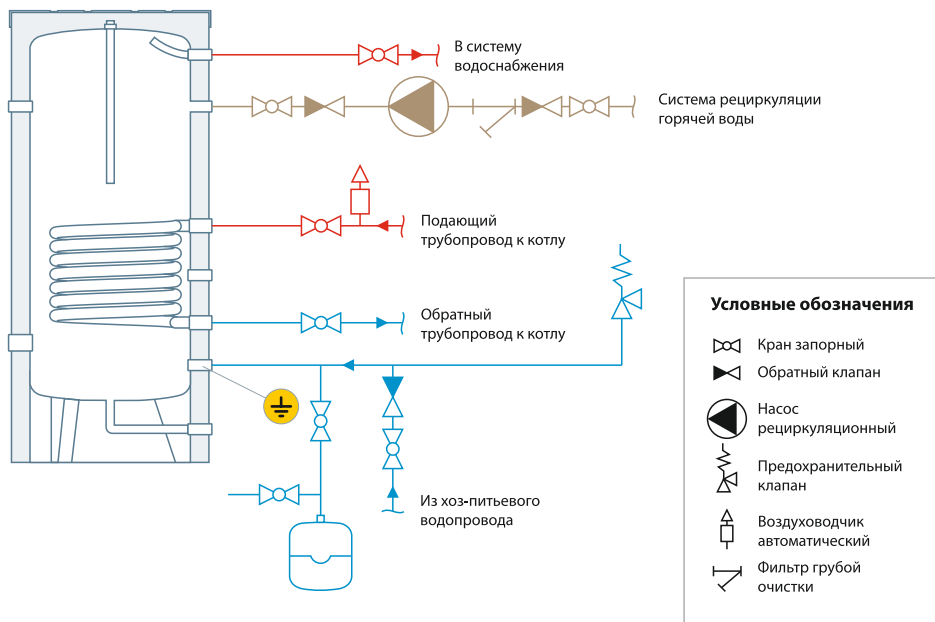
Обязательная установка расширительного бака на ввод холодного водоснабжения. Объём расширительного бака должен составлять не менее 10% от объёма бойлера косвенного нагрева.

!!! При подключении к сети холодного водоснабжения соблюдайте порядок монтажа элементов запорной арматуры рис. 1, от этого зависит правильная работа оборудования и сохранения гарантии на оборудовании.

Качество воды должно соответствовать СанПиН 2.1.4.1074-01 Минздрав России Москва.

!!! Нарушение данного требования может стать причиной интенсивного образования накипи на внутренней поверхности бака и теплообменников, повышенному износу магниевому анода и, в крайнем случае, поломке бойлера.

Схема подключения (рис 1):



3.4. Подключение к системе отопления

При подключении БКН к системе отопления с медными элементами необходимо монтировать изолирующие промежуточные элементы между системой и оборудованием (диэлектрические муфты или промежуточные элементы из пластиковых труб)!

Бойлер косвенного нагрева подключается к системе отопления, давление в которой не должно превышать 0,6МПа.

Перед монтажом необходимо промыть систему отопления для удаления загрязнений.

В качестве теплоносителя может применяться вода или теплоноситель на основе пищевого полипропилен гликоля.

!!! Применение теплоносителя на основе этиленгликоля – ЗАПРЕЩЕНО!

Если в качестве теплоносителя используется вода, необходимо чтобы вода соответствовала следующим требованиям: Значение pH воды:

оптимальные 8,3 – 9,0 (допустимые 8,0 – 9,5)

Содержание кислорода в воде, не более 20 мкг/дм³

!!! Максимально допустимая температура теплоносителя, подаваемого в теплообменник не должна превышать 95 °С.

!!! Максимально допустимое давление теплоносителя, подаваемого в теплообменник не должна превышать 6 бар.

Схема подключения смотри Рис. 1

3.5. Подключение линии рециркуляции

В БКН предусмотрена возможность организации контура рециркуляции горячего водоснабжения, что позволяет существенно повысить комфортность пользования водозаборными точками за счет минимизации времени ожидания горячей воды, особенно, если система ГВС имеет большие разветвления по магистрали или удаленные точки. При организации данных устройств необходимо уделить большое внимание их теплоизоляции, во избежание больших потерь на трубопроводе. Схема подключения см. Рис. 1

3.6. Установка аксессуаров

Термостат — это настроенное и испытанное устройство, которое предназначено для поддержания установленной температуры бойлера при помощи управления циркуляционным насосом или трехходовым клапаном с сервоприводом. Его задача поддерживать температуру воды в диапазоне заданных значений. Для установки датчиков бойлера необходимо вставить датчик до упора в термокарман.

4. ПОДКЛЮЧЕНИЕ К ЭЛЕКТРОСЕТИ

ВНИМАНИЕ!!! Включение электрического ТЭНа с пустым баком приводит к поломке нагревательного элемента и поражению электрическим током.

ВНИМАНИЕ!!! Водонагреватель должен быть заземлен для обеспечения его безопасной работы, в независимости от наличия ТЭНа. Контакты в месте в месте подключения заземления должны быть чистыми и надежными. Эксплуатировать бойлер без защитного заземления запрещается! Заземляющий провод необходимо подсоединять к разъему с обозначением заземления!

Перед подключением ТЭНа к электрической сети убедитесь, что её параметры соответствуют, тем, которые рассчитаны для данного водонагревателя!

Если поврежден кабель питания электрического ТЭНа, он должен быть заменен производителем или авторизованной сервисной службой или другим квалифицированным специалистом во избежание серьезных травм. После установки БКН электрическая вилка ТЭНа должна находиться в доступном месте.

При использовании электрического ТЭНа запрещено применять переносные розетки. Водонагреватель необходимо подключать через устройство защитного отключения (УЗО) с номинальным разностным током срабатывания не более 30 мА.

Электрический ТЭН в комплектацию БКН **НЕ ВХОДИТ**.

5. ВВОД В ЭКСПЛУАТАЦИЮ

ВНИМАНИЕ!!! Установку БКН и ввод в эксплуатацию, рекомендуется доверять только квалифицированному специалисту! Убедитесь, что параметры всех подключенных сетей соответствуют требованиям технического паспорта! Запрещается вводить оборудование в эксплуатацию, если не выполнены все требования производителя, прописанные в техническом паспорте!

Заполнение бойлера следует производить строго в следующей последовательности:

5.1. Заполнение водой контура ГВС (бака)

При заполнении бака системы ГВС водой нужно открыть ближайший кран разбора горячего водоснабжения (остальные краны должны быть закрыты). Далее необходимо открыть запорное устройство подачи холодной воды в бойлер для его заполнения. Внутренний бак необходимо заполнять до момента, когда из крана горячего водоснабжения польётся вода равномерной струей без воздушных пузырьков и посторонних звуков в трубах. После чего следует закрыть разборный кран. В целях промывки бака перед первым использованием или при длительных простоях без водоразбора, необходимо выпустить из разборного крана большое количество воды (не менее двухкратного объема бойлера).

После промывки и заполнения бойлера до рабочего давления необходимо визуально произвести осмотр присоединений и трубопроводов на возможные протечки. Убедитесь, что предохранительный клапан, установленный на входе холодной воды в неотключаемом положении, срабатывает, воздух внутри бака отсутствует, давление в системе водоснабжения стабилизировалось.

При обнаружении протечки подводящих трубопроводов или из бойлера необходимо прекратить работу водонагревателя и не запускать его, пока не обнаружите причину протечки и не устранили ее.

Эксплуатация бойлера допускается только при заполненном контуре горячего водоснабжения и греющего контура теплообменника.

5.2. Заполнение теплоносителем (водой) контура отопления (теплообменника).

После заполнения теплообменника БКН теплоносителем убедитесь, что давление в системе стабилизировалось и не превышает рабочего, аварийные сбросные клапаны в системе теплоснабжения в рабочем состоянии, автоматические воздухоотводчики, расположенные в верхней точке в непосредственной близости от теплообменника бойлера сработали при заполнении системы.

5.3. Проверка перед запуском

- Убедитесь, что предохранительные клапаны (контура ГВС и греющего контура) установлены правильно.
- Убедитесь, что бак заполнен санитарной водой, а теплообменник заполнен теплоносителем.
- Убедитесь, что воздух был корректно удален из обоих контуров.
- Убедитесь, что трубы холодной и горячей воды правильно присоединены к патрубкам горячего водоснабжения БКН и не имеют протечек.

!!! Трубка отвода горячей воды, как и части защитной арматуры, может быть горячей.

6. ТЕХНИЧЕСКОЕ ОБСЛУЖИВАНИЕ

6.1. Перечень работ при проведении технического обслуживания.

Для обеспечения надежной работы бойлера и обеспечения продолжительного срока службы рекомендуется регулярно проверять текущее состояние оборудования и осуществлять его сервисное обслуживание. Рекомендуется ежегодно проводить работы по проверке и обслуживанию бойлера косвенного нагрева. Обязательным условием является проведение данных работ обученным и компетентным персоналом авторизованного сервисного центра.

Перечень работ:

- Контроль герметичности гидравлических соединений;
- Проверка фильтров грязевиков;
- Проверку состояния теплообменника и внутренней поверхности бака, при необходимости очистку его от загрязнений и отложений накипи внутри (частота чистки зависит от параметров жёсткости воды);
- Проверка давления в расширительном баке системы ГВС (при наличии);
- Проверку целостности теплоизоляционного материала;
- Проверку функционирования предохранительных устройств и аварийных устройств (при их наличии);
- Проверку состояния магниевого анода.

В профилактических целях рекомендуется производить замену магниевого анода раз в 6-8 месяцев.

При проведении ТО бойлера косвенного нагрева силами специализированной организации в гарантийном талоне должна быть сделана соответствующая отметка в гарантийном талоне.

При замене магниевого анода потребителем самостоятельно к настоящему руководству на бойлер косвенного нагрева должен быть приложен товарный чек на покупку магниевого анода.

6.2. Слив воды с БКН в канализацию

Слив воды и теплоносителя из бойлера осуществляется только при остывании до температуры не вызывающих ожога.

В случаях проведения ремонта, технического обслуживания, если БКН не используется в холодное время года и в других случаях, то необходимо слить воду из внутреннего бака бойлера, открыв один или несколько водоразборных кранов и кран слива, установленный при монтаже бойлера в самой нижней точке системы (сливной кран должен находиться ниже уровня бойлера).

Слив воды произведите в канализационный трап. Также необходимо слить теплоноситель из змеевика теплообменника.

6.3. Очистка БКН от накипи

Для стабильной и долговечной работы оборудования требуется ежегодное техническое обслуживание. В тех регионах, где жесткость воды выше среднего, рекомендуется ежегодно удалять накипь из оборудования. Если вода содержит много минералов, внутри бака образуется накипь.

Для очистки БКН от накипи:

- отключить электропитание бойлера косвенного нагрева, если есть электрический ТЭН;
- дать остыть горячей воде или израсходовать ее через смеситель;
- перекрыть поступление холодной воды в бойлер косвенного нагрева;
- открутить предохранительный клапан или открыть сливной вентиль;
- открыть кран горячей воды для поступления в бак воздуха во избежание его деформации;
- на патрубков подачи холодной воды или на сливной вентиль надеть резиновый шланг, направив второй его конец в канализацию;
- снять пластиковую крышку фланца прочистки, отсоединить провода (при наличии ТЭНа), открутить болты крепления и снять заглушку фланца прочистки;
- очистить при необходимости змеевик от накипи и удалить осадок - в моделях БКН RBFN-160 NEO и RBFN-210 NEO, для очистки бака необходимо использовать дренажную систему Easy Clean - которая позволяет с легкостью без демонтажа бойлера очистить емкость от отложений накипи и технического шлама, через дренажное отверстие, расположенное по середине донца бака.
- произвести сборку, заполнить бойлер косвенного нагрева водой и включить питание, в соответствии с пунктом 3.3.

Рекомендуется использовать мягкие материалы для чистки поверхности, применять специальные средства для очистки поверхностей из нержавеющей сталь.

!!! Запрещается использовать абразивные средства. Применять хлорсодержащие чистящие средства.

6.4. Обслуживание магниевых анодов

Магниевый анод необходимо менять не реже одного раза в 6-8 месяцев, в зависимости от жесткости воды.

Для проведения ТО и замены магниевых анодов необходимо выполнить следующее:

- отключить электропитание бойлера косвенного нагрева, если есть ТЭН;
- дать остыть горячей воде или израсходовать ее через смеситель;
- перекрыть поступление холодной воды в бойлер косвенного нагрева;
- через кран горячей воды сбросить давление в баке до нуля;
- снять верхнюю крышку, вытащить верхнюю плиту изоляции, открутить пробку с магниевым анодом и произвести замену магниевых анодов.
- для замены и обслуживания магниевых анодов в БКН сливать воду из бака нет необходимости.

7. ТРАНСПОРТИРОВКА И ХРАНЕНИЕ

БКН может перевозиться и храниться в сухой среде, должно быть защищено от воздействия погодных условий.

При погрузке и выгрузке необходимо руководствоваться указаниями на таре.

БКН в упаковке производителя могут транспортироваться всеми видами крытого транспорта в соответствии с правилами перевозки грузов, действующими на данном виде транспорта. При транспортировании должны быть исключены любые возможные удары и перемещения упаковок с бойлерами.

!!! Располагать упаковку с бойлером при транспортировке необходимо только вертикально.

8. ГАРАНТИЯ ПРОИЗВОДИТЕЛЯ

Изготовитель гарантирует соответствие продукции требованиям безопасности при условии соблюдения потребителем правил использования, транспортировки, хранения, монтажа и эксплуатации.

Гарантийный срок службы составляет 60 месяцев на внутренний бак и теплообменник, на остальные части всех типов изделия гарантийный срок составляет 12 месяцев с даты приобретения оборудования.

Срок гарантии исчисляется с даты продажи бойлера косвенного нагрева пользователю. При отсутствии или исправлении даты продажи и штампа магазина гарантия является не действительной.

Ответственность за соблюдение правил установки и подключения лежит на покупателе (при самостоятельном подключении) либо на монтажной организации, осуществлявшей подключение.

Ремонт, замена составных частей и комплектующих в пределах срока гарантии не продлевают срок гарантии на бойлер косвенного нагрева в целом. Срок гарантии на замененные или отремонтированные комплектующие составляет шесть месяцев.

Гарантия распространяется на все дефекты, возникшие по вине изготовителя.

Гарантия не распространяется на дефекты, возникшие в случаях:

- **отсутствия подключения изделия к контуру заземления, что в свою очередь ведет к электрокоррозии внутреннего бака и теплообменника;**
- **аварий, вызванных монтажом или эксплуатацией неисправных, или поврежденных клапанов безопасности;**
- **нарушения паспортных режимов хранения, монтажа, испытания, эксплуатации и обслуживания изделия;**
- **отсутствии расширительного бака, его неисправности или если его объём меньше 10 % от объёма БКН;**
- **ненадлежащей транспортировки и погрузочно-разгрузочных работ; наличия следов воздействия веществ, агрессивных к материалам изделия;**
- **наличия повреждений, вызванных пожаром, стихией, форс-мажорными обстоятельствами;**
- **наличия следов постороннего вмешательства в конструкцию изделия; неправильного подключения изделия к водопроводной сети, а также неисправностей (не соответствия рабочим параметрам и безопасности) водопроводной сети и прочих внешних сетей;**
- **использования бойлера с жидкостями, не соответствующими требованиям настоящего руководства;**
- **повреждений, вызванных не своевременной заменой магниевого анода или отсутствием в паспорте записок о его периодических проверках работоспособности и заменах;**
- **повреждений, являющихся результатом отсутствия периодической чистки бака от накопленных отложений и шлама.**

Претензии к качеству товара могут быть предъявлены в течении гарантийного срока. Затраты связанные с демонтажем и транспортировкой неисправного изделия в период гарантийного срока, покупателю не возмещаются. В случае необоснованности претензий, затраты на диагностику и экспертизу изделия оплачиваются покупателем.

9. ГАРАНТИЙНЫЙ ТАЛОН

<p>Сервисное обслуживание 1. Дата «____» _____ 20__ г. Содержание выполненной работы, название и тип (арт.) замененных комплектующих изделий _____ _____ ФИО/Подпись _____ / _____</p> <p>2. Дата «____» _____ 20__ г. Содержание выполненной работы, название и тип (арт.) замененных комплектующих изделий _____ _____ ФИО/Подпись _____ / _____</p> <p>3. Дата «____» _____ 20__ г. Содержание выполненной работы, название и тип (арт.) замененных комплектующих изделий _____ _____ ФИО/Подпись _____ / _____</p> <p>4. Дата «____» _____ 20__ г. Содержание выполненной работы, название и тип (арт.) замененных комплектующих изделий _____ _____ ФИО/Подпись _____ / _____</p>	<p>Отметки о произведенных работах _____</p>
<p>Гарантийный талон Дата заявления: _____ Дата принятия на ремонт: _____ Причина неисправности: _____ _____ Метод исправления неисправности: _____ _____ Дата возврата: _____ Срок новой гарантии: _____ Названия сервисной службы: _____ Кол-во рабочих дней: _____ _____ « ____ » _____ 20__ г.</p>	<p>Отрывной гарантийный талон Гарантийный талон Тип: _____ Заводской №: _____ Дата продажи: _____ Продавец: _____ _____ « ____ » _____ 20__ г.</p> <p style="text-align: right;">М.П. подпись</p>

ВНИМАНИЕ! Гарантия не действует без предъявления заполненного гарантийного талона или выявления фальсификации при его заполнении

Сервисный центр, уполномоченный осуществлять ремонт и техническое обслуживание изделия:
 г. Армавир, Россия, Краснодарский край, ул. Промзона, 16, ИП Халабурдин П. А., тел.: 8 (989) 296-97-99

Производитель: ИП Халабурдин П.А. ИНН230210395504, ОГРНИП
308230236500030, свидетельство Се 23 007303627 от 30.12.2008 г.
Адрес фактический: 352900, Россия, Краснодарский край, г. Армавир, ул. Кирова, д. 112,
тел.: 8 (918) 975-35-55, 8 (86137) 7-38-89



www.market.santehgaz.com

www.santehgaz.com