

Продукция собственного производства



Основные преимущества:

- Магниевоый анод в комплекте
- Возможность подключения электротэна
- Марка стали бака и теплообменника — AISI 304
- Толщина металла бака от 1,5 до 3 мм в зависимости от модели
- Разборная секционная теплоизоляция
- Увеличенная производительность ГВС
- Ревизионный люк (для технического обслуживания)
- Жесткий пластиковый корпус (модели до 500 л включительно)
- Теплообменник выполнен из трубы диаметром 32 мм
- Подходит для систем отопления с тепловым насосом и конденсационным котлом
- Высокие показатели производительности ГВС при низкотемпературном отоплении



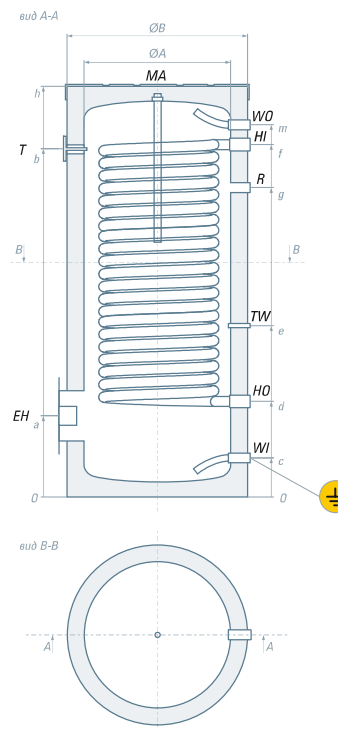
Модель

Модель	RBFL-200	RBFL-300	RBFL-400	RBFL-500	RBFL-800	RBFL-1000
Вместимость (л)	200	300	400	500	800	1000
Мощность теплообменника S1 (кВт)*	60	115	100	127	120	150
Производительность горячей воды при 45°C (л/ч)*	1200	2200	2400	3000	2850	3500
Площадь теплообменника S1 (м2)	2	3,8	3,3	4,2	4	5
Вместимость теплообменника S1 (л)	16	30	26	33	32	40
Время нагрева воды в бойлере теплообменником S1 10-45°C/10-60°C (мин)*	10/19	8/14	10/19	10/19	17/30	17/31
Макс. температура бака (°C) / давление бака (bar)	95/6	95/6	95/6	95/6	95/6	95/6
Макс. температура в теплообменнике (°C) / давление в теплообменнике (bar)	110/6	110/6	110/6	110/6	110/6	110/6
Марка стали бака (нерж. сталь)	AISI 304	AISI 304	AISI 304	AISI 304	AISI 304	AISI 304
Марка стали теплообменника (нерж. сталь)	AISI 304	AISI 304	AISI 304	AISI 304	AISI 304	AISI 304
Толщина стенки бака (мм)	1,5	1,5	1,5	2	3	3
Толщина стенки теплообменника (мм)	1,5	1,5	1,5	1,5	1,5	1,5
Толщина изоляции(мм)	50	50	50	50	60	60
Материал защитного кожуха	Пластик	Пластик	Пластик	Пластик	Ткань	Ткань
Диаметр ревизионного люка (мм)	125	125	125	125	125	125
Вес нетто/брутто (кг)	62/67,4	93/98,8	93/100,5	122,5/131,5	179/201	209/233

Размеры (мм)

h	1255	1765	1455	1775	1640	1960
a	250	250	270	270	310	310
b	965	1490	1140	1460	1290	1610
c	210	210	230	230	260	260
d	310	310	330	330	410	410
e	495	675	630	700	800	735
g	870	1235	1025	1060	990	1195
f	960	1480	1135	1455	1190	1570
m	1050	1575	1225	1545	1340	1660
ØA	500	500	650	650	850	850
ØB	605	605	755	755	975	975
Упаковка	690x690x1325	690x690x1835	850x850x1525	850x850x1845	1100x1100x1800	1100x1100x2130

*Мощность, время нагрева и производительность указана при параметрах подачи теплоносителя температурой 80°C и расходом 2,5 м3/час с температурой нагрева воды в баке от 10 до 45°C. В бойлере RBFL 300 время нагрева воды в баке от 10 до 45°C может быть достигнуто за 8 минут.



- WI — вход холодной воды G 1" "G 1, 1/4"
- WO — выход горячей воды G 1" "G 1, 1/4"
- HI — вход теплоносителя G 1"
- HO — выход теплоносителя G 1"
- TW — термокарман Ø 14 мм
- R — рециркуляция G 3/4" "G 1"
- EH — подключение ТЭНа G 1, 1/2"
- T — термометр G 1/2"
- MA — магниевоый анод G 1"

*у емкостей вместимостью от 800 л



RISPA
BOILER