



**НАДЕЖНЫЕ, БЕЗОПАСНЫЕ И ДОЛГОВЕЧНЫЕ ТВЕРДОТЕЛЬНЫЕ РЕЛЕ**
**ГАРАНТИЯ**  
**3**  
**года**

**ТВЕРДОТЕЛЬНЫЕ РЕЛЕ**

**НАСОС, ГРУППА БЕЗОПАСНОСТИ**

**НЕРЖАВЕЮЩИЕ ТЭНЫ**

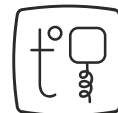
**МНОГО-СТУПЕНЧАТОСТЬ**

**7 СТЕПЕНЕЙ ЗАЩИТЫ**

**НЕЗАВИСИМЫЙ РАСЦЕПИТЕЛЬ**

**ПОГОДО-ЗАВИСИМОЕ УПРАВЛЕНИЕ**

**УПРАВЛЕНИЕ ПО ВРЕМЕНИ**

**УПРАВЛЕНИЕ НАСОСОМ**

**ДАТЧИК ВОЗДУХА**

**ДАТЧИК ДАВЛЕНИЯ ВОДЫ**

**ОБНОВЛЕНИЕ П.О.**

**GSM/WI-FI (ОПЦИЯ)**

**ИНТЕРНЕТ-УПРАВЛЕНИЕ (ОПЦИЯ)**

**СТАБИЛИЗАТОР/ИБП (ОПЦИЯ)**

**УСТРОЙСТВО OPENTHERM (ОПЦИЯ)**
**Функциональность**

- мини-котельная это комплекс оборудования, собранный в одном корпусе: тэновый электродкотел с силовым блоком; блок управления; циркуляционный насос, группа безопасности;
- модельный ряд от 6 до 42 кВт;
- самодиагностика неисправностей;
- управление по температуре теплоносителя и температуре воздуха;
- погодозависимое регулирование;
- управление тремя насосами;
- управление приводом трехходового смесительного клапана;
- управление клапаном типа Fugas;
- каскадное подключение котлов;
- обновление программного обеспечения;
- графический дисплей.

**Безопасность**

- плавная регулировка температуры теплоносителя от +30 до +85°C (по умолчанию) с возможностью расширить диапазон от +20 до +90°C, позволяет использовать котлы в системе «теплый пол» без дополнительной регулирующей арматуры;
- 7 уровней защиты: независимый автоматический расцепитель, датчик уровня теплоносителя, датчик температуры теплоносителя, датчик перегрева, автомат защиты сети, датчик рабочей температуры твердотельных реле, датчик предельной температуры твердотельных реле.

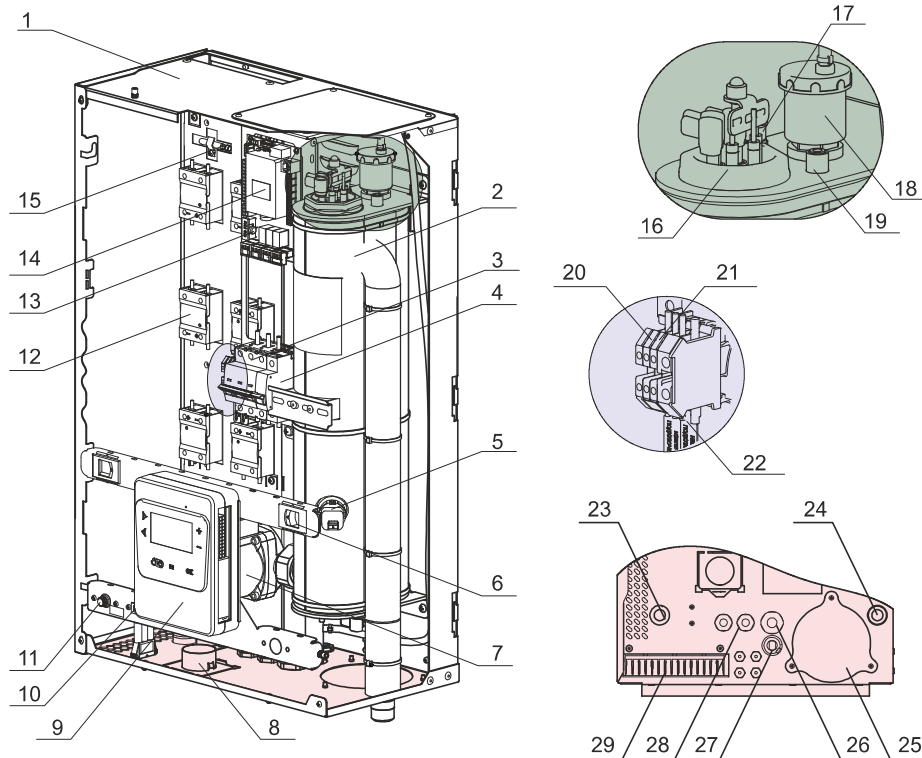
**Надежность**

- блоки ТЭН из нержавеющей трубки специальной конструкции с пониженной ваттной нагрузкой;
- твердотельные бесконтактные реле в коммутирующей схеме;
- ротация ступеней мощности - выравнивание ресурса ТЭНов;
- расширенный диапазон питающих напряжений;
- защита блока управления от повышенного напряжения;
- возможно использование незамерзающих теплоносителей;
- рабочее давление до 3 атм.

- **срок службы реле в десятки раз выше, чем у электромагнитных**
- **многократно увеличенная надежность**
- **способность переносить перегрузки до 200%**
- **отсутствие помех при коммутации**
- **повышенное быстродействие реле**


**Экономичность**

- главное преимущество мини-котельной: снижение затрат на монтаж, экономия места и отсутствие необходимости в специальном помещении для котельной;
- интеллектуальная система управления мощностью сокращает расходы на отопление;
- теплоизоляция корпуса котла;
- встроенный хронотермостат (дает возможность работать с многотарифными счетчиками электроэнергии) изменяет мощность котла в зависимости от заданного временного отрезка;
- модуль GSM/Wi-Fi (управление с мобильного телефона) - опция.



- 1 - основание котла
- 2 - корпус котла
- 3 - вводной автомат
- 4 - расцепитель
- 5 - датчик давления воды
- 6 - замок защелка
- 7 - циркуляционный насос
- 8 - манометр
- 9 - блок индикации
- 10 - кнопка отключения блока индикации, блока управления и циркуляционных насосов
- 11 - предохранитель насоса и клапана (4A)
- 12 - твердотельное реле
- 13 - предохранитель блока управления (2A)
- 14 - блок управления

- 15 - датчик температуры радиатора
- 16 - блок нагревательных элементов
- 17 - датчик перегрева
- 18 - автоматический воздухоотводчик
- 19 - датчик температуры воды
- 20 - колодка для подключения фазы «L» ИБП
- 21 - колодка для подключения нейтрали «N» ИБП
- 22 - перемычка
- 23 - патрубок входа теплоносителя
- 24 - патрубок выхода теплоносителя
- 25 - нижний люк
- 26 - ввод для силового кабеля
- 27 - патрубок сброса теплоносителя из клапана
- 28 - ввод для кабелей, датчиков температуры воздуха, термостата
- 29 - радиатор

**Основные технические характеристики**

Тип	Артикул	Площадь обогрева, м <sup>2</sup>	Ступени мощности, кВт	Питание, В	Присоединительные размеры	Объем теплоносителя в котле, л	Размеры, мм (высота x ширина x глубина)	Масса, кг	Давление воды, атм. (не более)
МК-X Plus-6	ZM3468429006	60	2-4-6	220/380	3/4"	5	426x745x294	39	3
МК-X Plus-9	ZM3468429009	90	1,5-3-4,5-6-7,5-9						
МК-X Plus-12	ZM3468429012	120	2-4-6-8-10-12	380			40		
МК-X Plus-15	ZM3468429015	150	2,5-5-7,5-10-12,5-15						
МК-X Plus-18	ZM3468429018	180	3-6-9-12-15-18						
МК-X Plus-21	ZM3468429021	210	3-6-9-13-17-21						
МК-X Plus-24	ZM3468429024	240	4-8-12-16-20-24						
МК-X Plus-30	ZM3468429030	300	3-6-9-12-15-18-22-26-30	1"	12	426x754x425	56		
МК-X Plus-36	ZM3468429036	360	4-8-12-16-20-24-28-32-36						
МК-X Plus-42	ZM3468429042	420	4-8-12-17-22-27-32-37-42						