

SUNSYSTEM®

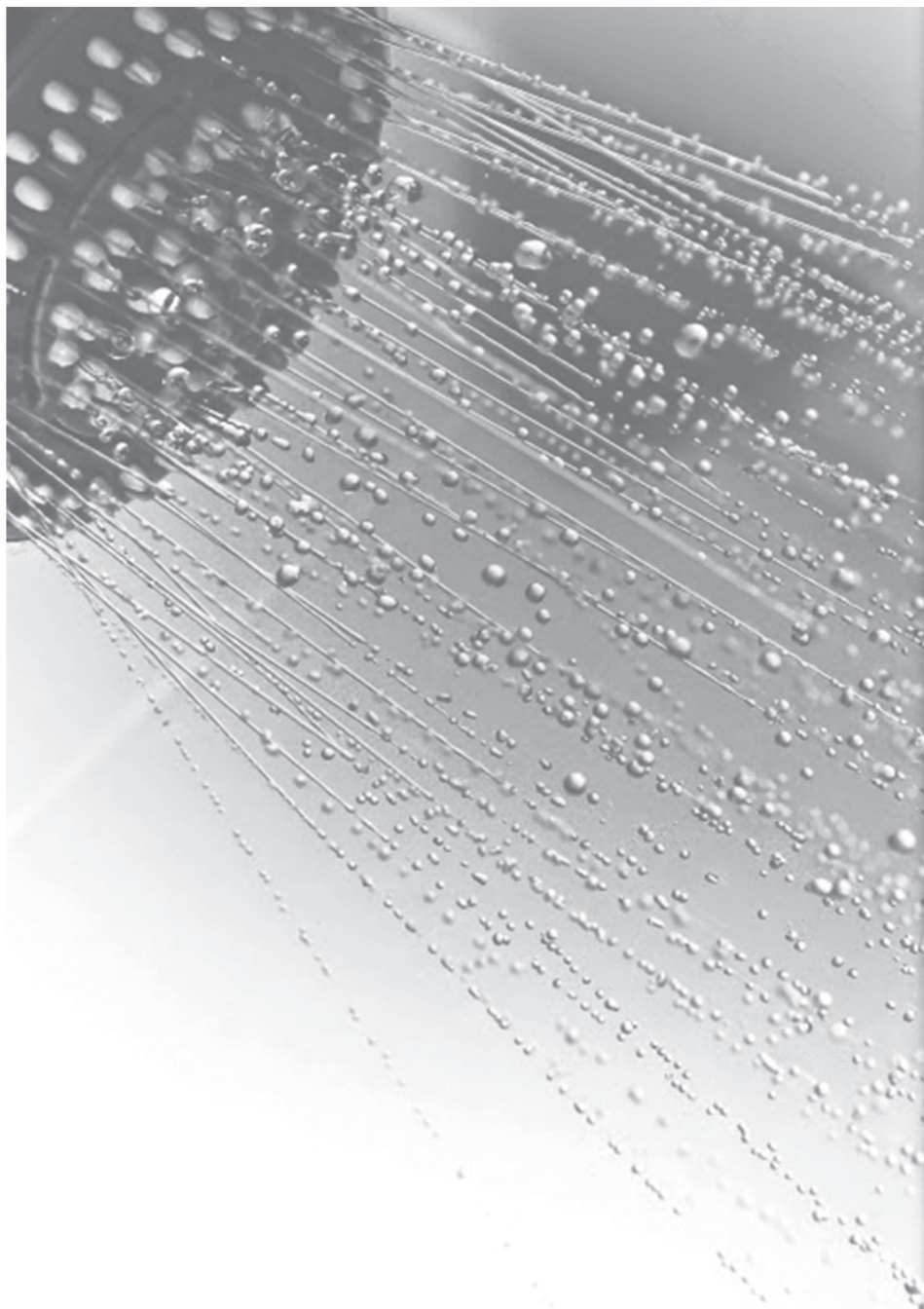
БЫТОВЫЕ БОЙЛЕРЫ BB-N V/S1 UP

вертикальные модели
80 L, 100 L, 150 L, 200 L



ИНСТРУКЦИЯ
по УСТАНОВКЕ и ЭКСПЛУАТАЦИИ

Версия 0.1



СОДЕРЖАНИЕ:

	ВВЕДЕНИЕ	4
1.	ИЗОЛЯЦИЯ	5
2.	СХЕМЫ ПОДКЛЮЧЕНИЯ	
3.	АНОДНЫЙ ПРОТЕКОР	5
4.	ТЕРМОМЕТР	6
5.	ТЕХНИЧЕСКИЕ ПАРАМЕТРЫ ВВ-N V/S1 UP	6
6.	ТРАНСПОРТИРОВКА И УПАКОВКА	8
7.	СЕРТИФИКАТ ГАРАНТИИ БОЙЛЕРЫ	8
8.	ПЕРЕРАБОТКА И УТИЛИЗАЦИЯ	11

ВВЕДЕНИЕ

NES Ltd. основана в г. Шумене и специализируется в производстве альтернативных источников энергии. В фирме работают более 360 высококвалифицированных работников и служащих. Предприятие располагает собственной производственной базой общей площадью 30 000 м². Неоднократно продукция компании удостоивалась золотых отличий на международной выставке в г.Пловдиве. С 2004 г. производство сертифицируется по системе качества ISO 9001:2000, а с 2005 г. мы получили сертификат CE и TUV.

Несколько лет предприятие разрабатывает, производит и представляет на рынке солнечные системы марки SUNSYSTEM, которые находят все большую реализацию как на Болгарском, так и на международном рынке. Фирма располагает сформированной дистрибьюторской сетью по всей стране, которая состоит из 52 дистрибьюторов и 100 диллеров. На международном уровне NES Ltd. в настоящий момент располагает филиалами в Италии, Испании и Румынии. Продукция реализуется в страны Европы, Африки, Азии.

Уважаемые клиенты,

Мы надеемся, что купленный вами прибор поможет создать уют в вашем доме и снизить расходы по электроэнергии. Данное техническое описание и инструкция по эксплуатации создано с целью ознакомить вас с продуктом и условиями его правильной установки и эксплуатации. Соблюдение покупателем указаний данной инструкции находится в его интересах и является одним из гарантийных условий.

Бойлеры используют для обеспечения бытовой горячей водой. Они могут комбинироваться с солнечной панелью-коллектором и/или с котлом. Обеспечивать БГВ большое количество потребителей и централизованно распределять бытовую воду. Бойлеры модели **BB-N V/S1 UP** соответственно с одним или двумя встроенным теплообменника, который предназначен для подключения к солнечной установки, и / или котла. Изготовленны согласно всем требованиям безопасности и высокого качества Европейского союза.

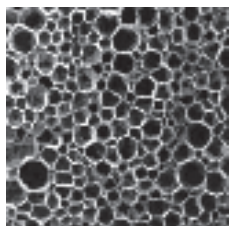
Преимущества:

- Водонагреватели для ванной комнаты с легким управлением и компактными размерами
- высокоэффективная теплоизоляция: твердый PPU 32 мм для моделей **BB-N V/S1 UP** 80, 100, 150 и 200 л.
- большая теплообменная поверхность теплообменника, обеспечивающая быстрый и эффективный перенос на тепла.
- Возможность управления насоса по температуре воды в водонагревателя.
- Теплообменник обеспечивает

возможность использования независимого источника тепла.

1. ИЗОЛЯЦИЯ

Бойлеры моделей имеют изоляцию:
- 32 mm твердого пенополиуретана с плотностью 40 kg/m³.



Взгляд на полиуретан под микроскопом

2. СХЕМЫ ПОДКЛЮЧЕНИЯ

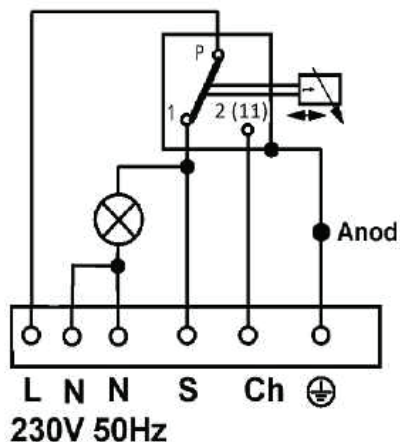
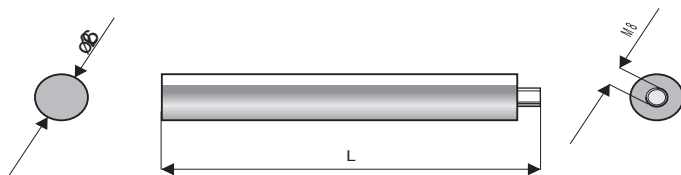


Схема цепи подключения насоса

3. АНОДНЫЙ ПРОТЕКТОР



Модели ВВ - N V/S1	Ø 26 x 100, mm	Ø 26 x 200, mm,	Ø 26 x 300, mm	Ø 26 x 400, mm
80 л	1 шт.	1 шт.	-	-
100 л	1 шт.	-	1 шт.	-
150 л	1 шт.	-	-	1 шт.
200 л	-	1 шт.	-	1 шт.

4. ТЕРМОМЕТР

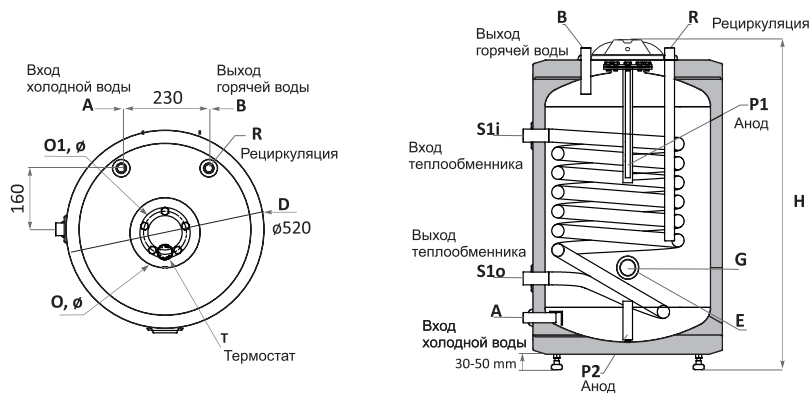


5. ТЕХНИЧЕСКИЕ ПАРАМЕТРЫ BB - N V/S1 UP



BB-N V/S1 UP

- Для прямого нагрева с добавленным теплообменником.
- Возможность подключения к солнечной и отопительной системы.
- Возможность подключения электронагревателя /опция/.
- Возможность управления насоса по температуре воды во водонагревателе



		BB NL V/S1 UP 80	BB NL V/S1 UP 100	BB NL V/S1 UP 150	BB NL V/S1 UP 200
Емкость	L	80	100	150	200
Высота	H, mm	665	795	1065	1335
Диаметр	D, mm	Ø 520	Ø 520	Ø 520	Ø 520
Изоляция		32 mm твёрд PU			
Раб. давление / макс. температура	bar/°C	8/95	8/95	8/95	8/95
Давление при испытании бака	bar	13	13	13	13
Вес	kg	42	50	70	82
Вход холодной воды	A, mm, Rp 3/4"	94	94	94	94
Выход горячей воды	B, mm, Rp 3/4"	665	795	1065	1335
Раб. давление / макс. Темп-ра S1	bar/°C	16/110	16/110	16/110	16/110
Давление при испытании S1	bar	25	25	25	25
Емкость теплообменника S1	L	4.4	5.1	5.1	5.1
Площадь теплообменника S1	m²	0.66	0.77	0.77	0.77
Вход теплообменника	S1i, mm, Rp1"	475	535	535	535
Выход теплообменника	S1o, mm, Rp1"	165	165	165	165
Рециркуляция	R, mm, Rp 3/4"	665	795	1065	1335
Длительная мощность в соответствии с DIN 4708; 80°C/60°C/45°C, S1	kW (m³/h)	20(0.49)	25(0.61)	25(0.61)	25(0.61)
NL – коэфф. мощности при 60°C, S1	NL 60°C	1.8	2.5	2.5	2.5
Давление при испытании Δр, S1	Δр, mbar	65	65	65	65
Смотровое отверстие / фланец	O, O1, Ø, mm	132/90	132/90	132/90	132/90
Анод	P1, P2	✓/✓	✓/✓	✓/✓	✓/✓
Терморегулятор для управления насоса		✓	✓	✓	✓
Электрический нагреватель (опция)	E, kW	3	3	3	3
Монтаж электронагревателя	E, mm, R 1 1/2"	200	200	200	200

6. ТРАНСПОРТИРОВКА И УПАКОВКА

При транспортировании и монтаже, в зависимости от веса, необходимо использовать подходящие средства безопасности, в соответствии с Директивой 2006/42/СЕ. При транспортировании изделий весом выше 30 кг требуется применение транспаллетной тележки, самодвижущейся мототележки или других подъемников. Котел неподвижно закреплен к деревянному поддону с помощью крепежных элементов.

7. СЕРТИФИКАТ ГАРАНТИИ БОЙЛЕРЫ.

7.1. Фабричные недостатки и гарантия материалов

ООО „НЭС“ гарантирует работу изделия за период времени, указанный в гарантийной карте соответствующей модели, чье начало – это дата, которая отмечена в расписке при покупке, что нет никакого недостатка в материалах или производственного дефекта, который мешал бы его нормальной работе в правильных условиях применения, установки и содержания. Если в течение периода действительности гарантии, приобретенное Вами изделие не работает правильно вследствие появления дефекта материалов или какого-либо фабричного дефекта, то ООО „НЭС“ заменит или поправит дефектный компонент или продукт.

7.2. Исключения и ограничения гарантии

а) Права на гарантию можно предъявить во время периода ее действия, если дефект или недостаток установлен сразу же и непосредственно после их проявления, за исключением случаев, в которых речь идет о видимых дефектах, и когда рекламацию клиент должен отправить непосредственно после получения дефектных изделий в магазине, так, как это указано в общих условиях продажи.

б) Вы лишаетесь права на гарантию в случаях установленных убытков и ошибок при функционировании и работе изделия, которые вытекают из:

- Происшествий вследствие неправильного хранения, транспортировки, неподходящего или несоответствующего применения.
- Несоблюдения инструкций к установке, применению и содержанию, которые описаны в руководстве для установки соответствующего сооружения.
- Неправильные изменения, установка или применение, также как и если они не осуществлены уполномоченным для обслуживания персоналом ООО „НЭС“ после продажи.
- Убытки, причиненные значениями давления при испытании или функционировании изделия, которые выше установленных компанией ООО „НЭС“ в технических указаниях.
- Убытки, причиненные замерзанием, наводнениями, бедствием или действиями третьей стороны, или любым другим чужим вмешательством в нормальные

условия функционирования изделий, вне контроля со стороны компании ООО „НЭС“.

в) Не имеете также права на гарантию на изделия, чей серийный номер для идентификации был нарочным образом изменен, поврежден, или его нельзя достоверно проверить безошибочным образом.

г) Нельзя учитывать в качестве дефектов с правом на гарантийную рекламацию те случаи, которые относятся к внешнему виду изделия, за исключением тех, в которых проявляются проблемы при их функционировании или меняются их технические характеристики.

д) ООО „НЭС“ сохраняет за собой право на поставку различных моделей коллекторов для обслуживания предъявленных одобренных гарантийных рекламаций в том случае замены, когда оригинальная модель уже снята с производства.

7.3. Рекламация при наличии права на гарантию

Любой клиент-покупатель изделия, поставленного компанией ООО „НЭС“, у которого доказано основание на предъявление рекламации согласно гарантийным правам, указанным в настоящем документе, должен поступить следующим образом:

- а) Незамедлительно информировать в письменной форме:
- Установщика или фирму, которая продала ему изделие;
 - Или фирму дистрибьютора;

- Или торгового представителя компании ООО „НЭС“ в регионе.

Для этой цели обязательно необходимо заполнить Форму для рекламаций, сопровождаемую копией документа о покупке коллектора, являющегося предметом этой рекламации, в котором обязательно должна быть проставлена дата его приобретения..

б) После получения рекламации в компании ООО „НЭС“ осуществляют ее анализ, после чего принимают решение о ее основательности, согласно условиям, указанным в настоящем документе об ограниченной гарантии, и потом информируют об этом клиента.

в) В о з в р а щ е н и е изделий, являющихся предметом рекламации, нельзя осуществить без предварительного письменного уполномочивания Отделом рекламаций.

г) Если по просьбе клиента и при наличии основания для спешности, он потребует от компании ООО „НЭС“ незамедлительной замены изделия, являющегося предметом рекламации, еще до того, как он получит решение о рекламации, упомянутая просьба должна быть сопровождена Заявкой о покупке к Торговому отделу. После принятия решения о рекламации, упомянутая заявка о покупке будет аннулирована выдачей квитанции о возвращении рекламированного товара, по которой клиент может купить другой товар той же стоимости, в том случае, если рекламация окажется таковой, что имеет правовое основание.

7.4. Ограничения ответственности

а) ООО „НЭС“ не несет ответственности перед клиентом, ни прямо, ни косвенно, ни за одно невыполнение или замедление при применении обязательств по гарантии, которые могут проистекать под внешним давлением или из других обстоятельств, которые чужды компании ООО „НЭС“ . Ltd.

б) Ответственность ООО „НЭС“, проистекающая из настоящего сертификата о гарантии, ограничена из-за вышеуказанных обязательств и количественно, на сумму согласно выданной клиенту фактуре, в случае покупки изделия, являющегося предметом этой рекламации, когда вышеуказанным образом исключена ответственность любого типа о косвенных убытках, таких как: потеря данных при информационном применении, потеря при импорте или получении продукции, температурные особенности при оказании услуги и т.д., которые ни в одном из государств не нарушают применяемых законодательных норм по отношению к ответственности за продукт.

в) У к а з а н н ы е ограничения гарантии будут применяться всегда, когда в любом из государств их применение не противоречит законодательным нормам по отношению к ответственности за продукт. Если это обстоятельство аннулирует какую-либо из предыдущих кляуз, то аннулирование будет относиться только к этой кляузе, в то время как остальные распоряжения останутся

законным образом действительными.

В заключение, исключение составляет применение любого положения, отмеченного в этой гарантии, которое нарушает Закон 23/10.07.2003 г. и Директиву 1999/44/ЕС, касаясь приобретенных изделий и их применение на территории Европейского союза.

г) Любое другое право на гарантию, которое не упомянуто прямо в настоящей инструкции, исключается.

8. ПЕРЕРАБОТКА И УТИЛИЗАЦИЯ

В конце жизненного цикла любого продукта, компоненты должны быть утилизированы соответственно нормативным требованиям.

Согласно Директиве 2002/96/ЕО относительно отходов от электрического и электронного оборудования, требуется разположение за пределами нормального потока твердых бытовых отходов.

Старые приборы должны быть собраны отдельно от других отходов для переработки материалов, так как они содержат вещества, негативно воздействующие на здоровье и окружающую среду. Металлические части, как и не металлические, продают лицензированным организациям для сбора металлических или не металлических отходов предназначенных для переработки. Они не должны катироваться как битовыу отходы.





NES Ltd. **new energy systems**

12 Madara Blvd.,
9700 Shumen, Bulgaria
t: +359 700 17 343

13 Chelopeshko Shose Str,
1839 Sofia, Bulgaria
t: +359 700 17 343

www.burnit.bg