

Руководство по установке и техническому обслуживанию
Эта инструкция предназначена для оборудования, устанавливаемого в России

RU

Instrucțiuni tehnice pentru instalare și întreținere
Acest manual este destinat numai aparatelor instalate în România

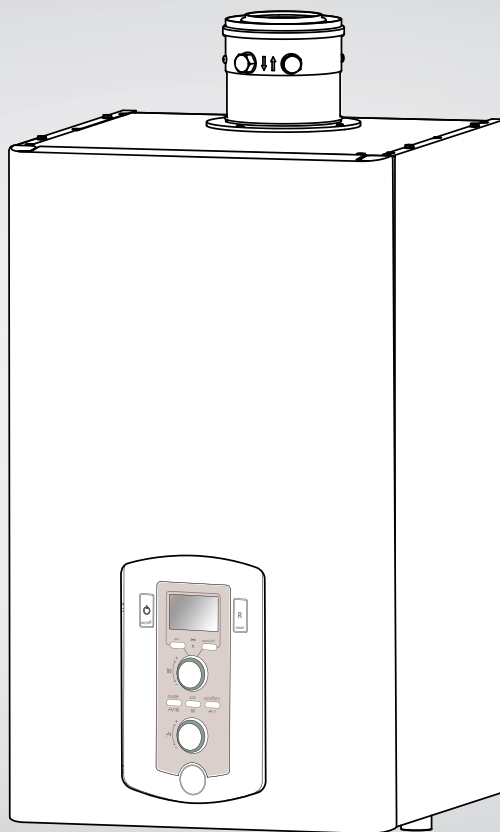
RO

TALIA GREEN SYSTEM EVO HP

НАСТЕННЫЙ КОНДЕНСАЦИОННЫЙ КОТЕЛ
CENTRALA TERMICA MURALA IN CONDENSARE



45
65
85
100
115
150



Вариант 1



CUPRINS

Общие положения	3	Generalități	3
Правила безопасности	3	Norme de siguranță.....	3
Рекомендации по монтажу	4	Recomandări (avertizări) pentru instalare.....	4
		Marcarea CE.....	5
Описание котла	6	Descrierea produsului	6
Панель управления	6	Panoul de comenzi	6
Дисплей	7	Display.....	7
Общий вид.....	8	Vedere de Ansamblu.....	8
Размеры	10	Dimensiuni cazan	10
Минимальные расстояния	11	Distanțe minime pentru instalare	11
Установка	12	Instalare	12
Предмонтажные проверки	12	Recomandări pentru prima instalare	12
Присоединение к газопроводу.....	13	Racordarea la gaz	13
Гидравлические соединения	14	Racordarea la rețeaua de apă (hidraulică).....	14
Остаточное давление при ΔT 20 °C	15	Reprezentarea grafică a debitului rezidual pompa de recirculare..	15
Предохранительный клапан	16	Dispozitivul de suprapresiune	16
Промывка контура отопления	16	Curățarea instalației de încălzire	16
Напольное отопление ("Теплый пол").....	16	Instalații cu pardoseală cu încălzire	16
Характеристики воды оборудования	17	Caracteristicile apei din instalație.....	17
Отвод конденсата.....	17	Evacuare condens	17
Подсоединение бойлера	18	Racordare recipient	18
Гидравлическая схема.....	18	Schema hidraulică.....	18
Подача воздуха и отвод продуктов сгорания	19	Racordarea conductelor de Aspirație și Evacuare gaze arse.....	19
Типы и длины трубопроводов подачи воздуха и отвода продуктов сгорания	20	Tabel lungimi tuburi de aspirare și de evacuare gaze arse	20
Подключение дымохода/воздуховода	21	Tipologia de conectare a centralei la coșul de fum	21
Подключение к электрической сети	22	Conectările electrice	22
Подключение дополнительных устройств	23	Conectarea Componentelor Periferice	23
Электрическая схема	24	Schema electrică	24
Аксессуары для одной установки.....	27	Accesorii instalare independentă.....	27
Ввод в эксплуатацию	32	Punerea în funcțiune	35
Первый пуск в эксплуатацию	32	Pregătirea pentru punerea în funcțiune	35
Пуск в эксплуатацию	32	Procedura de aprindere	35
Первый пуск в эксплуатацию	33	Prima pornire	36
Режим автоматического удаления воздуха.....	33	Descrierea Funcțiilor	36
Регулирование	34	Reglaje	34
Анализ продуктов сгорания – Ружим "Трубочист".....	34	Funcție Curățare Coș și analiză a arderii.....	37
Регулировка максимальной мощности в режиме отопления	37	Reglaj al puterii de încălzire maxime	40
Проверка мощности в режиме розжига.....	37	Aprindere lenta	40
Регулировка задержки розжига	37	Reglaj al întârzierii la aprindere încălzire	40
Переналадка на другой тип газа	37	Schimbare gaz.....	37
Сводная таблица параметров по типам газа	38	Tabel reglare gaz.....	38
Настройки, регулировки и диагностика.....	39	Accesul la Meniurile de setare-reglare - diagnostic	39
Режим SRA (автоматический режим).....	51	Funcția SRA	51
Устройства защиты котла	52	Системе de protecție centrală	52
Защитное отключение	52	Oprire de siguranță.....	52
Аварийное выключение	52	Blocarea funcționării	52
Таблица кодов неисправностей	53	Tabel recapitulativ cu codurile de eroare	53
Защита от замерзания	54	Funcția anti – îngheț	54
Техническое обслуживание	55	Întreținere	55
Доступ к внутренним элементам	55	Instrucțiuni pentru deschiderea carcasei și controlarea interiorului centralei.....	55
Общие рекомендации	56	Note generale	56
Проверка работы	56	Proba de funcționare	56
Слив воды	57	Operațiuni de golire instalație	57
Обучение пользователя	57	Informații pentru utilizator	57
Обозначения на заводской табличке.....	58	Placa de timbru caracteristici.....	58
Технические характеристики	59	Date tehnice	60

Правила безопасности

- ⚠ Перечень условных обозначений:
- ⚠ Несоблюдение этого предупреждения может привести к несчастным случаям, в определенных ситуациях даже смертельным.
- ⚠ Несоблюдение этого предупреждения может привести к повреждениям имущества, в определенных ситуациях даже серьезным, и нанести ущерб домашним животным и растениям.
- ⚠ Агрегат должен крепиться на прочную стену, не подверженную вибрациям.
- ⚠ При сверлении стены не повредите существующую электропроводку или трубы.
- ⚠ Удар током при контакте с проводами под напряжением
- ⚠ Взрыв, пожар или отравление газом в случае его утечки из поврежденного газопровода.
- ⚠ Повреждение существующих систем.
- ⚠ Затопление – утечка воды из поврежденных труб.
- ⚠ Для электропроводки используйте провода надлежащего сечения.
- ⚠ Возгорание из-за перегрева при проходе тока по проводам меньшего сечения.
- ⚠ Предохраните трубы и электрические провода во избежание их повреждения.
- ⚠ Удар током при контакте с проводами под напряжением.
- ⚠ Взрыв, пожар или отравление газом в случае его утечки из поврежденного газопровода.
- ⚠ Затопление – утечка воды из поврежденных труб.
- ⚠ Проверьте, чтобы помещение, в котором устанавливается агрегат и устройства, с которыми он соединяется, соответствовало действующим нормативам.
- ⚠ Удар током при контакте с неправильно установленными проводами под напряжением.
- ⚠ Взрыв, пожар или отравление токсичными газами из-за неправильно установленной вентиляции или дымохода.
- ⚠ Повреждение агрегата из-за поврежденных условий его эксплуатации.
- ⚠ Используйте пригодные инструменты или ручные приборы (в особенности необходимо проверить, чтобы инструмент не был поврежден, чтобы его рукоятка была целой и прочно прикреплена), правильно используйте инструменты, избегайте их падения, убирайте инструменты на место после их использования.
- ⚠ Несчастные случаи от отлетающих осколков или кусков, вдыхание пыли, удары, порезы, уколы, царапины.
- ⚠ Повреждение агрегата или расположенных рядом предметов отлетающими осколками, ударами, порезами.
- ⚠ Используйте пригодные электрические инструменты (в особенности необходимо проверить, чтобы провод электропитания и шпунсельная вилка не были повреждены, и чтобы детали, имеющие вращательное или поступательное движение, были прочно прикреплены), правильно используйте инструмент, не преграждайте проходы проводами электропитания, предохраните инструмент от падения, после использования отсоединить от электрической розетки и убрать на место.
- ⚠ Несчастные случаи от отлетающих осколков или кусков, вдыхания пыли, ударов, порезов, уколов, царапин, шума, вибраций.
- ⚠ Повреждение агрегата или расположенных рядом предметов отлетающими осколками, ударами, порезами.
- ⚠ Проверьте, чтобы переносные лестницы были прочно установлены на пол, чтобы они были рассчитаны на соответствующую нагрузку, чтобы ступеньки не были повреждены и не были скользкими, чтобы никто не сдвинул лестницу со стоящим на ней человеком, чтобы кто-нибудь страховал внизу.
- ⚠ Падение или защемление (раскладные лестницы).
- ⚠ Проверьте, чтобы многоярусные лестницы были прочно установлены, чтобы они были рассчитаны на соответствующую нагрузку, ступеньки не были повреждены и не были скользкими; лестница должна быть оснащена перилами вдоль подъема и защитным барьером на платформе.
- ⚠ Опасность падения
- ⚠ Проверьте, чтобы в процессе выполнения работ на высоте (как правило выше двух метров от пола) были предусмотрены защитные барьеры в рабочей зоне или персональные страховочные тросы во избежание падения, а также проверить, чтобы внизу не находилось опасных предметов в случае падения, и чтобы в случае падения внизу имелись амортизирующие приспособления или предметы.
- ⚠ Опасность падения
- ⚠ Проверьте, чтобы в рабочей зоне были предусмотрены надлежащие гигиенические и санитарные условия: освещение, вентиляция, прочность конструкции.
- ⚠ Опасность ударов, падения и т.д.
- ⚠ Предохраните агрегат и прилегающие зоны соответствующим защитным материалом.
- ⚠ Повреждение агрегата или расположенных рядом предметов отлетающими осколками, ударами, порезами.
- ⚠ Перемещайте агрегат с соответствующей предосторожностью и защитными приспособлениями.
- ⚠ Повреждение агрегата или расположенных рядом предметов ударами, порезами, сжатием.
- ⚠ Для выполнения работ наденьте защитную спец. одежду.
- ⚠ Несчастные случаи от ударов током, от отлетающих осколков или кусков, вдыхания пыли, ударов, порезов, уколов, царапин, шума, вибраций.
- ⚠ Расположите материалы и инструменты таким образом, чтобы их использование было удобно и безопасно, избегайте скопления материалов, которые могут рассыпаться или упасть.
- ⚠ Повреждение агрегата или расположенных рядом предметов ударами, порезами, сжатием.
- ⚠ Работы внутри агрегата должны выполняться с соблюдением предосторожностей во избежание случайных ударов об острые выступы.
- ⚠ Опасность порезов, уколов, царапин.
- ⚠ Восстановите все защитные устройства и функции управления, затронутые ремонтом агрегата, и проверьте их исправность перед включением агрегата.
- ⚠ Взрыв, пожар или отравление токсичными газами из-за утечек газа или из-за неправильного удаления продуктов сгорания.
- ⚠ Повреждение или блокировка агрегата из-за его функционирования без контрольных устройств.
- ⚠ Не выполняйте никакого обслуживания, не проверив отсутствие утечек газа при помощи специального прибора.
- ⚠ Взрыв или пожар из-за утечек газа из поврежденного/отсоединенного газопровода или из-за поврежденных/отсоединенных комплектующих.
- ⚠ Не выполняйте никакого обслуживания, не проверив отсутствие свободного пламени или источников воспламенения.
- ⚠ Взрыв или пожар из-за утечек газа из поврежденного/отсоединенного газопровода или из-за поврежденных/отсоединенных комплектующих.
- ⚠ Проверьте, чтобы воздуховоды вентиляции и дымоходы не были засорены.
- ⚠ Взрыв, пожар или отравление токсичными газами из-за утечек газа или из-за неправильной вентиляции или удаления продуктов сгорания.
- ⚠ Проверьте, чтобы дымоход не имел утечек.
- ⚠ Отравление токсичными газами из-за неправильного удаления продуктов сгорания.
- ⚠ Перед осуществлением работ слейте воду из компонентов, содержащих горячую воду, открыв соответствующие краны.
- ⚠ Опасность ожогов.
- ⚠ Удалите известные налеты с компонентов, следуя инструкциям, приведенным в инструкциях к используемому веществу. Присмотритесь надлежащую вентиляцию помещения, наденьте защитную одежду, избегайте смешивания разных веществ, посмотрите защиту агрегата и расположенных рядом с ним предметов.
- ⚠ Повреждение кожи и глаз при контакте с кислотосодержащими веществами, отравление при попадании в дыхательные пути или в пищевод токсичных химических веществ.
- ⚠ Повреждение агрегата или расположенных рядом с ним предметов кислотосодержащими веществами.
- ⚠ Герметично закройте отверстия, использованные для контроля давления и регуляции газа.
- ⚠ Взрыв, пожар или отравление токсичными газами из-за утечек газа из открытых отверстий.
- ⚠ Проверьте, чтобы форсунки горелок соответствовали типу используемого газа.
- ⚠ Повреждение агрегата по причине неправильного процесса горения.
- ⚠ В случае появления запаха горелого или дыма из агрегата отключите электропитание, перекройте газовый кран, откройте окна и вызовите техника.
- ⚠ Ожги, отравление токсичными газами.
- ⚠ В случае появления запаха газа перекройте газовый кран, откройте окна и вызовите техника.
- ⚠ Взрыв, пожар или отравление токсичными газами.

Norme de siguranță

Legendă simboluri:

- ⚠ *Nerespectarea indicațiilor de avertizare prezintă riscul provocării de leziuni, în anumite circumstanțe chiar mortale, pentru persoane.*
- ⚠ *Nerespectarea indicațiilor de avertizare prezintă riscul provocării daunelor, în anumite circumstanțe chiar foarte grave, pentru obiecte, plante și animale.*
- ⚠ **Instalați aparatul pe un perete solid, nesupus vibrațiilor.**
Zgomot în timpul funcționării
- ⚠ **Nu deteriorați, atunci când găuriți perețele, cablurile electrice sau tuburile (conductele) existente.**
- ⚠ Electrocutare la contactul cu conductorii sub tensiune. Explozii, incendii sau intoxicații din cauza pierderilor de gaz prin conductele deteriorate. Deteriorarea instalațiilor deja existente. Inundații din cauza pierderilor de apă prin conductele deteriorate.
- ⚠ **Efectuați conexiunile electrice cu conductorii cu secțiune adecvată.**
Incendii prin supraîncălzire din cauza trecerii curentului electric în cabluri subdimensionate.
- ⚠ **Protejați tuburile și cablurile de conectare astfel încât să evitați deteriorarea lor.**
- ⚠ Electrocutare la contactul cu conductorii sub tensiune. Explozii, incendii sau intoxicații din cauza pierderilor de gaz prin conductele deteriorate. Deteriorarea instalațiilor deja existente. Inundații din cauza pierderilor de apă prin conductele deteriorate.
- ⚠ **Asigurați-vă că mediul de instalare și instalațiile la care trebuie să se conecteze aparatul sunt în conformitate cu normele în vigoare.**
- ⚠ Electrocutare la contactul cu conductorii sub tensiune, incorrect instalați. Deteriorarea aparatului din cauza condițiilor improprie de funcționare.
- ⚠ **Folosiți ustensile și aparatură manuală adecvată uzului (în mod special asigurați-vă că ustensila nu s-a deteriorat și că mânerul este întreg și corect fixat), utilizați-le în mod corect, asigurați-vă că nu vor cădea de la înălțime, după utilizare puneți-le la locul lor.**
- ⚠ Leziuni din cauza proiectărilor de schije sau de fragmente, inhalare praf, lovituri, tăieri, înțepături, zgârieturi. Deteriorarea aparatului sau obiectelor din jurul acestuia din cauza proiectării schijelor, loviturilor, tăieturilor.
- ⚠ **Folosiți aparatură electrică adecvată uzului (în mod special asigurați-vă că prize și cablul electric de alimentare sunt întregi și că părțile dotate cu motor rotativ sau alternativ sunt corect fixate), utilizați-le în mod corect, nu încrucișați conductele cu cablul de alimentare, asigurați-vă că nu vor cădea de la înălțime, deconectați-le și după utilizare puneți-le la locul lor.**
- ⚠ Leziuni din cauza proiectărilor de schije sau de fragmente, inhalare praf, lovituri, tăieri, înțepături, zgârieturi, zgomot, vibrații. Deteriorarea aparatului sau obiectelor din jurul acestuia din cauza proiectării schijelor, loviturilor, tăieturilor.
- ⚠ **Asigurați-vă că scările portabile sunt bine sprijinite (sunt stabile), că sunt rezistente, că treptele sunt întregi și nu sunt alunecoase, că nu vor fi mutate cu cineva pe ele, că cineva le supraveghează.**
- ⚠ Leziuni din cauza căderilor de la înălțime sau din cauza tăieturilor (scări duble).
- ⚠ **Asigurați-vă că scările castel sunt bine sprijinite (sunt stabile), că sunt rezistente, că treptele sunt întregi și nu sunt alunecoase, că au balustrade de-a lungul rampei și parapete pe platformă.**
- ⚠ Leziuni din cauza căderilor de la înălțime.
- ⚠ **Asigurați-vă că în cazul efectuării lucrărilor la o anumită înălțime (în general, mai mult de doi metri peste nivel) au fost prevăzute bare de susținere (parapete) în zona de lucru sau centuri de siguranță individuale apte să prevină căderea, că în spațiul parcurs la o eventuală cădere nu există obstacole periculoase, că eventual impact va fi atenuat de suprafețe de oprire semirigide sau deformabile.**
- ⚠ Leziuni din cauza căderilor de la înălțime.
- ⚠ **Asigurați-vă că locul de muncă dispune de condiții igienice și sanitare adecvate în ceea ce privește iluminatul, ventilarea, soliditatea.**
- ⚠ Leziuni provocate de loviri, împiedicări etc.
- ⚠ **Protejați aparatul și zonele din apropierea locului de muncă cu material adecvat.**
- ⚠ Deteriorarea aparatului sau obiectelor din jurul acestuia din cauza proiectării schijelor, loviturilor, tăieturilor.
- ⚠ **Manevrați aparatul cu protecțiile adecvate, cu grijă și precauție maximă.**
- ⚠ Deteriorarea aparatului sau obiectelor din jurul acestuia din cauza loviturilor, tăieturilor, zdrobirilor.
- ⚠ **În timpul lucrărilor dotați-vă cu echipamentul individual de protecție adecvat.**
- ⚠ Leziuni din cauza proiectărilor de schije sau de fragmente, inhalare praf, lovituri, tăieri, înțepături, zgârieturi, zgomot, vibrații.
- ⚠ **Organizați dezmembrarea materialului și aparaturilor astfel încât manevrarea acestora să fie ușoară și sigură, evitând grămezile care pot provoca căderi sau prăbușiri.**
- ⚠ Deteriorarea aparatului sau obiectelor din jurul acestuia din cauza loviturilor, tăieturilor, zdrobirilor.
- ⚠ **Operațiunile în interiorul aparatului trebuie să fie efectuate cu maximă precauție astfel încât să se evite contactele bruște cu părțile ascuțite.**
- ⚠ Leziuni din cauza tăierilor, înțepăturilor, zgârieturilor.
- ⚠ **Faceți operabile toate funcțiile de siguranță și control pe care le necesită o intervenție la aparat și, înainte de punerea în funcțiune, asigurați-vă că ele funcționează corect.**
- ⚠ Explozii, incendii sau intoxicații din cauza scurgerilor de gaz sau din cauza unei evacuări a fumului necorespunzătoare. Deteriorarea sau blocarea aparatului din cauza funcționării necontrolate.
- ⚠ **Goliți componentele care ar putea conține apă caldă, activând evacuările respective, înainte de manevrarea lor.**
- ⚠ Leziuni din cauza arsurilor.
- ⚠ **Efectuați îndepărtarea depunerilor de calcar de pe componente respectând specificațiile din fișa de siguranță a produsului utilizat; în plus aerisiți încăperea, folosiți echipament de protecție adecvat și evitați amestecarea cu produse diverse, protejând aparatul și obiectele din jur.**
- ⚠ Leziuni din cauza contactului pielii și ochilor cu substanțe acide, inhalare sau ingestie de agenți chimici nocivi. Deteriorarea aparatului sau obiectelor din jurul lui din cauza coroziunii la substanțe acide.
- ⚠ **În cazul în care se simte miros de ars sau se vede fum ieșind din aparat, întrerupeți alimentarea electrică, deschideți ferestrele și anunțați tehnicianul.**
- ⚠ Leziuni personale datorate arsurilor, inhalării de fum, intoxicațiilor.

**Рекомендации по монтажу**

Установку и первый пуск котла разрешается выполнять только квалифицированному специалисту в соответствии с действующими нормами и правилами и прочими требованиями местных государственных органов власти и органов здравоохранения.

После монтажа котла, лицо, осуществлявшее установку, обязано убедиться, что владелец получил гарантийный талон и руководство по эксплуатации, а также всю необходимую информацию по обращению с котлом и устройствами защиты и безопасности.

Котел следует подключить к контурам отопления и горячего водоснабжения (ГВС), которые должны соответствовать техническим характеристикам котла.

Котел может устанавливаться отдельным блоком или каскадом до достижения максимального количества 6 аппаратов.

Строго запрещается использовать котел в целях, не указанных в данной инструкции. Производитель не несет ответственности за повреждения, являющиеся следствием ненадлежащей эксплуатации котла или несоблюдения требований данного руководства.

Установка, техническое обслуживание и все прочие действия должны производиться в полном соответствии с действующими нормами и правилами, а также указаниями производителя. Неправильная установка может привести к травмам людей и домашних животных, повреждению имущества; компания-изготовитель за причинённые неправильной установкой убытки ответственности не несёт. Котел поставляется в картонной упаковке. После снятия упаковки убедитесь в отсутствии повреждений и проверьте комплектность.

О нарушениях известите поставщика данного оборудования.

ГАРАНТИЯ НА ДАННОЕ ОБОРУДОВАНИЕ ВСТУПАЕТ В СИЛУ С МОМЕНТА ПЕРВОГО ПУСКА, О ЧЕМ В ГАРАНТИЙНОМ ТАЛОНЕ ОБЯЗАТЕЛЬНО ДЕЛАЕТСЯ СООТВЕТСТВУЮЩАЯ ОТМЕТКА. ПЕРВЫЙ ПУСК ДОЛЖЕН ОСУЩЕСТВЛЯТЬСЯ СПЕЦИАЛИЗИРОВАННОЙ ОРГАНИЗАЦИЕЙ В СООТВЕТСТВИИ С ТРЕБОВАНИЯМИ ГАРАНТИЙНОГО ТАЛОНА И ИНСТРУКЦИЙ ПРОИЗВОДИТЕЛЯ.

Не позволяйте детям играть с упаковочным материалом (скрепки, пластиковые пакеты, пенополистирол и пр.) - это опасно.

В случае неисправности и/или нарушения нормальной работы отключите котел, закройте газовый кран и вызовите квалифицированного специалиста. **ЗАПРЕЩАЕТСЯ ВЫПОЛНЯТЬ РЕМОНТ КОТЛА САМОСТОЯТЕЛЬНО.**

Обратитесь к квалифицированному специалисту.

Прежде чем производить техническое обслуживание или ремонт котла, убедитесь, что его электропитание отключено (внешний двухполюсный выключатель находится в положении «OFF» (ВЫКЛ)).

Все ремонтные работы, должны проводиться квалифицированными специалистами, только с использованием оригинальных запасных частей.

“ПРИ НЕ СОБЛЮДЕНИИ ТРЕБОВАНИЙ ДАННОЙ ИНСТРУКЦИИ СНИЖАЕТСЯ БЕЗОПАСНОСТЬ ЭКСПЛУАТАЦИИ КОТЛА. ПРИ НЕ СОБЛЮДЕНИИ ТРЕБОВАНИЙ ИНСТРУКЦИИ И НОРМ ГАРАНТИЙНЫЕ ОБЯЗАТЕЛЬСТВА АНУЛИРУЮТСЯ”

При проведении технического обслуживания или любых работ в непосредственной близости от воздухопроводов, дымоходов или их принадлежностей, следует выключить котел (установите внешний двухполюсный выключатель в положение «OFF» (ВЫКЛ)) и перекрыть газовый кран.

По завершении работ специалист должен проверить состояние воздухопроводов и дымоотводов котла, а также их работу.

Перед внешней очисткой котла выключите его и установите внешний двухполюсный выключатель в положение «OFF» (ВЫКЛ). Чистку корпуса котла следует проводить с помощью мягкой ткани, смоченной в мыльной воде. Не используйте агрессивные

**Recomandări (avertizări) pentru instalare**

Instalația și prima punere în funcțiune (prima pornire) a centralei trebuie să fie efectuate numai de către personal calificat în conformitate cu normele naționale de instalare în vigoare și cu eventualele dispoziții ale autorităților locale și ale instituțiilor de sănătate publică.

După instalarea centralei, instalatorul trebuie să înmâneze utilizatorului final, declarația de conformitate și manualul de utilizare și să-l informeze cu privire la funcționarea centralei și asupra dispozitivelor de siguranță.

Acest aparat este destinat producerii apei calde pentru uz casnic.

Trebuie să fie racordat la o instalație de încălzire și la rețeaua de distribuire apă caldă menajeră compatibile cu capacitățile și puterile sale.

Cazanul poate fi instalat independent sau în cascadă; numărul maxim de aparate admis este 6.

Este interzisă folosirea în scopuri diferite de cele specificate. Constructorul nu este responsabil pentru eventualele defecțiuni apărute din cauza folosirii impropriei, greșite și neadecvate sau pentru nerespectarea instrucțiunilor din prezentul manual.

Instalația, întreținerea (revizia) și orice altă intervenție trebuie să fie efectuate în conformitate cu normele în vigoare și conform instrucțiunilor furnizate de către constructor. O instalare greșită poate provoca daune persoanelor, animalelor și lucrurilor și pentru care firma constructoare nu este responsabilă.

Centrala este furnizată pe un palet, într-un ambalaj de carton, după ce ați scos ambalajul verificați integritatea aparatului și asigurați-vă că elementele furnizate sunt complete. În cazul unor neconformități adresați-vă furnizorului. Elementele de ambalaj (benzile de plastic, saci de plastic, polistiren expandat, etc.) nu trebuie să fie lăsate la îndemâna copiilor, deoarece sunt surse de pericol.

În cazul defecțiunilor și /sau unei proaste funcționări opriți aparatul, închideți robinetul de gaz și nu încercați să îl reparați singur, adresați-vă personalului calificat.

Înainte de orice intervenție de întreținere (revizie) /reparație la centrală, trebuie să întrerupeți alimentarea electrică a centralei așezând întrerupătorul bipolar extern în poziția “OFF”.

Eventualele reparații efectuate, folosind exclusiv piese de schimb originale, trebuie să fie executate doar de tehnicieni calificați. Nerespectarea indicațiilor de mai sus poate compromite siguranța aparatului și pentru aceasta constructorul nu este responsabil.

În cazul lucrărilor sau reviziilor structurilor așezate în apropierea conductelor sau dispozitivelor de evacuare gaze arse și a accesoriilor lor, scoateți aparatul din funcțiune așezând întrerupătorul bipolar extern în poziția “OFF” și închizând robinetul de gaz. La terminarea lucrărilor puneți personalul calificat să verifice eficiența conductelor sau dispozitivelor.

Pentru curățarea componentelor externe, opriți centrala și așezați întrerupătorul extern în poziția “OFF”.

Curățați cu o cârpă umezită cu apă și săpun.

Nu folosiți detergenți agresivi, insecticide sau produse toxice. Respectarea normelor în vigoare permite o funcționare sigură, ecologică și o economie de energie.

În cazul folosirii unui kit sau unui opțional trebuie să fie folosite cele originale.

моющие средства, инсектициды или другие токсичные вещества. Не используйте и не храните легковоспламеняющиеся вещества в помещении, в котором установлен котел.

Гарантия

Гарантия на данное оборудование вступает в силу с момента первого пуска, о чем в гарантийном талоне обязательно делается соответствующая отметка.

Первый пуск должен осуществляться специализированной организацией в соответствии с требованиями гарантийного талона и инструкций производителя.

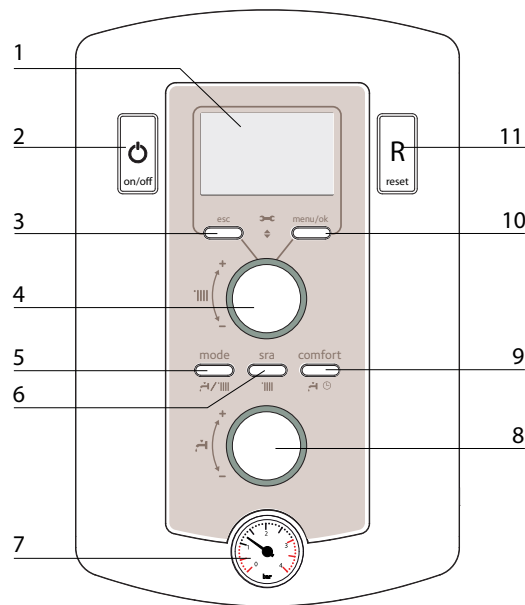
Marcarea CE

Marca CE garantează că aparatul îndeplinește condițiile esențiale ale următoarelor directive:

- **2009/142/CEE** privind aparatele pe gaz,
- **2004/108/CEE** referitoare la condițiile esențiale ale directivei privind compatibilitatea electromagnetică
- **92/42/CEE** cu privire la randament.
- **2006/95/CEE** despre securitatea electrică

ПАНЕЛЬ УПРАВЛЕНИЯ

PANOUL DE COMENZI



Обозначения:

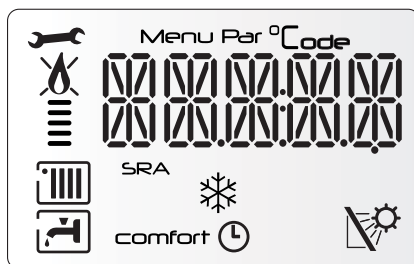
1. Дисплей
2. Кнопка ON/OFF (ВКЛ/ВЫКЛ)
3. Кнопка ESC (отмена)
4. Ручка-регулятор для задания температуры в контуре отопления – поворотный переключатель для программирования котла и перемещения по строкам меню.
5. Кнопка MODE (выбор режима "летний / зимний")
6. Кнопка SRA (автоматический режим)
7. Манометр
8. Ручка-регулятор для задания температуры в контуре ГВС
9. Кнопка активации функции Comfort
10. Кнопка MENU/OK (меню/ввод – кнопка настройки параметров и программирования)
11. Кнопка RESET (сброс)

Legenda:

1. Display
2. Tasta ON/OFF
3. Tasta Esc
4. Buton reglare temperatură încălzire - "encoder" programare
5. Tasta MODE - selectare modalitate de funcționare (vară / iarnă)
6. Tasta SRA (Activare Termoreglare)
7. Hidrometru
8. Buton reglare temperatură c. sanitar
9. Tasta de activare a funcției Comfort
10. Tasta MENU/OK
11. Tasta RESET

ДИСПЛЕЙ

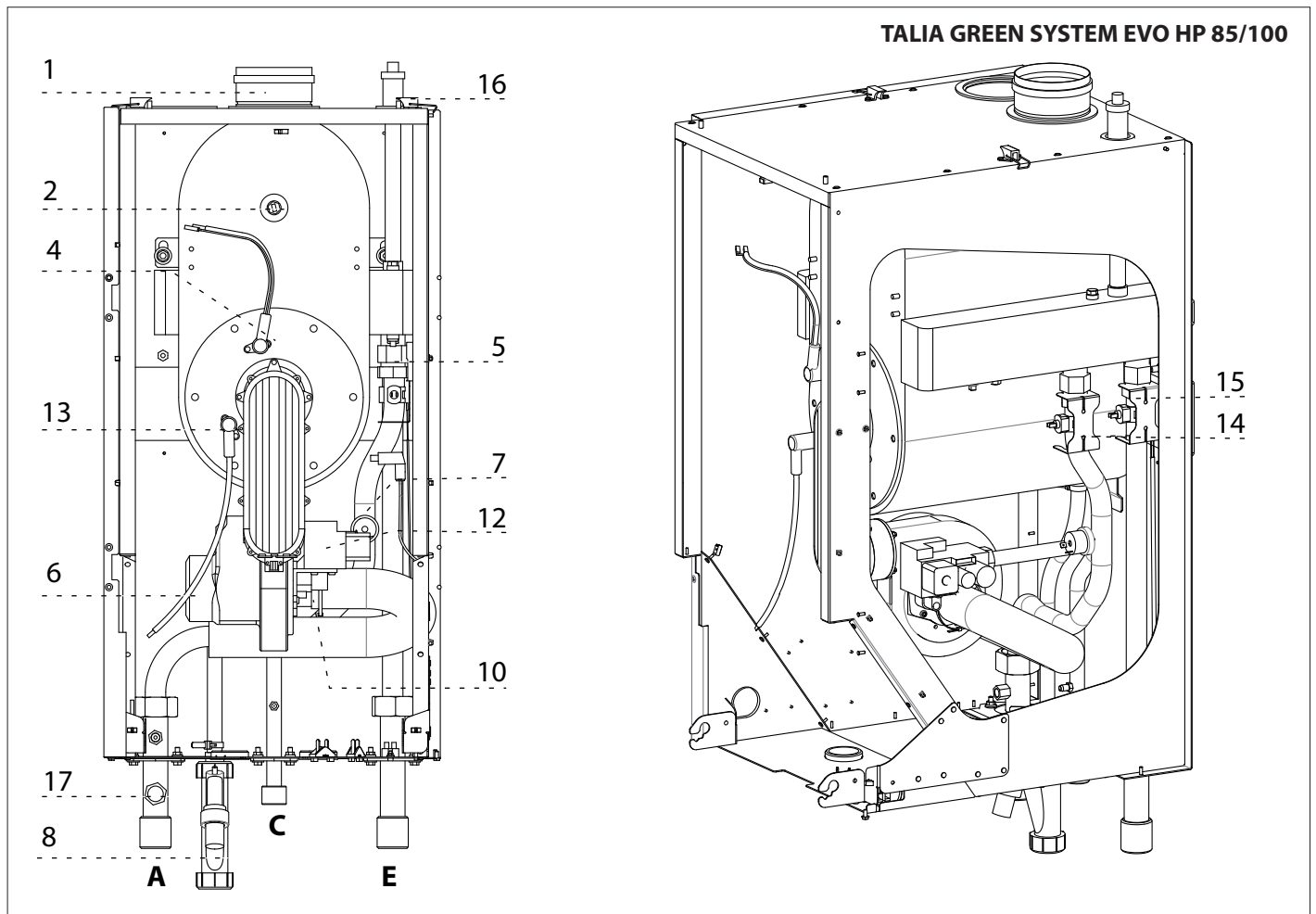
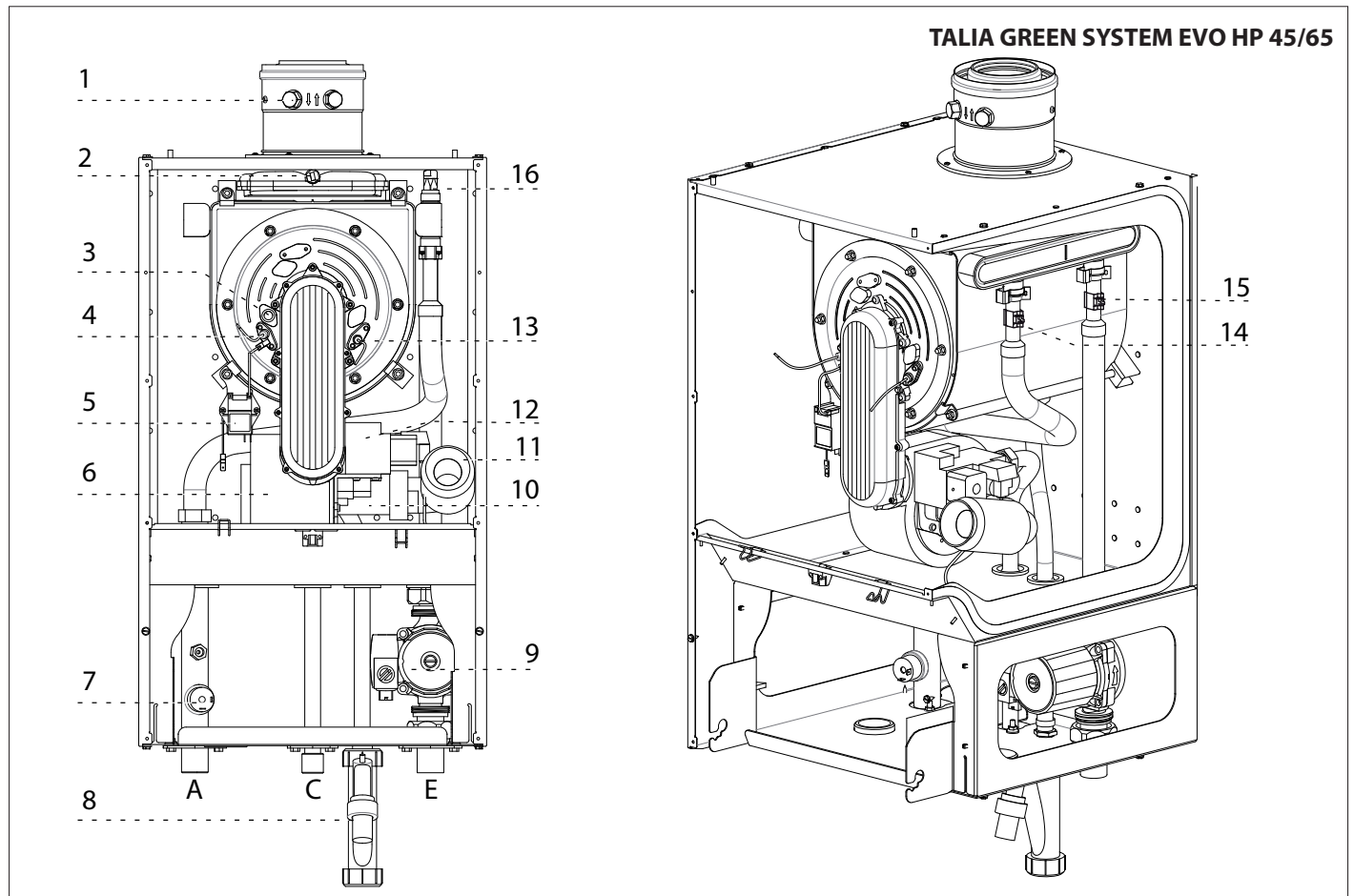
DISPLAY



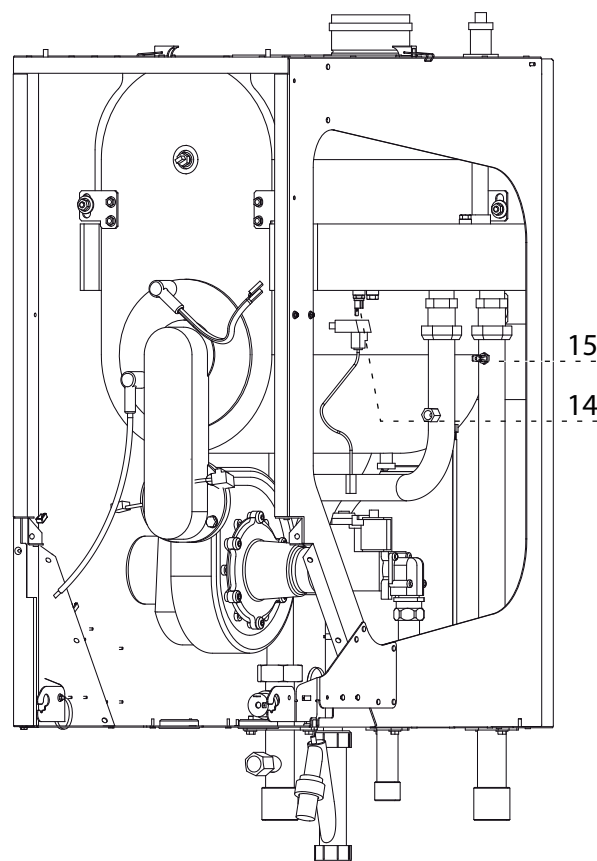
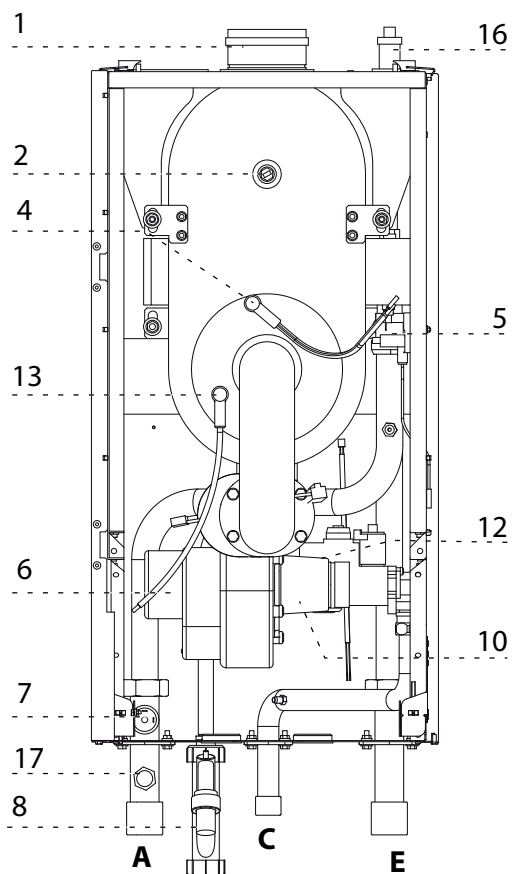
	Цифровые индикаторы: - состояние котла и уставка температуры (°C) - отображение кодов неисправностей (Err) - настройки меню		Cifre pentru indicații: - stare cazan și temperaturi detectate (°C) - semnalare coduri eroare (Err) - reglări meniu
	Необходима техническая помощь		Cerere intervenție asistență tehnică
	Индикатор наличия пламени или отключения котла горелки		Semnalare fl acără sau blocare funcționare
	Настройка режима отопления		Setare mod incalzire
	Режим отопления активен		Modul incalzire activ
	Настройки режима ГВС		Setare mod ACM
	Режим ГВС активен		Mod ACM activ
comfort	Активирована функция "Комфорт" (контур ГВС)	comfort	Confort circuit sanitar activa
comfort ⌚	активирована функция "Комфорт" с программированием времени использования	comfort ⌚	Funcția sanitară Confort cu programare orară
	Работает функция антизамерзания		Funcția anti-îngheț activată
SRA	Работа в АВТОМАТИЧЕСКОМ режиме (активен режим автоматического регулирования температуры - функция SRA)	SRA	Termoreglare activată
	Подключен датчик солнечного коллектора (опция) (для отображения на дисплее см. инструкцию)		Clip-in solar conectat (optional)

Общий вид

Vedere de Ansamblu



TALIA GREEN SYSTEM EVO HP 115/150

**Обозначения:**

1. Точка анализа продуктов сгорания
2. Термостат перегрева продуктов сгорания
3. Смотровое окно
4. Электроды розжига
5. Устройство розжига
6. Модулируемый вентилятор
7. Реле мин. Давления
8. Сильфон
9. Циркуляционный насос
10. Смесительная камера
11. Шумоглушитель
12. Газовый клапан
13. Электрод детектирования пламени
14. Датчик температуры в подающей линии
15. Датчик температуры в обратной линии
16. Воздушный клапан
17. Место подключения предохранительного клапана

A. Патрубок подачи в контур отопления

C. Подвод газа

E. Возврат из контура отопления

Legenda

1. Prize pentru analiza gaze arse (fum)
2. Termostat supratemperatură gaze arse
3. Vizor flacără
4. Electrode de aprindere
5. Aprinzator
6. Ventilator
7. Presostat de sarcină minimă
8. Sifon
9. Pompa de recirculare
10. Mixer
11. Amortizor de zgomot
12. Valva gaz
13. Electrode aprindere flacără
14. Sonda tur încălzire
15. Sonda retur încălzire
16. Purjor manual
17. Conexiune pentru Válvula de seguridad

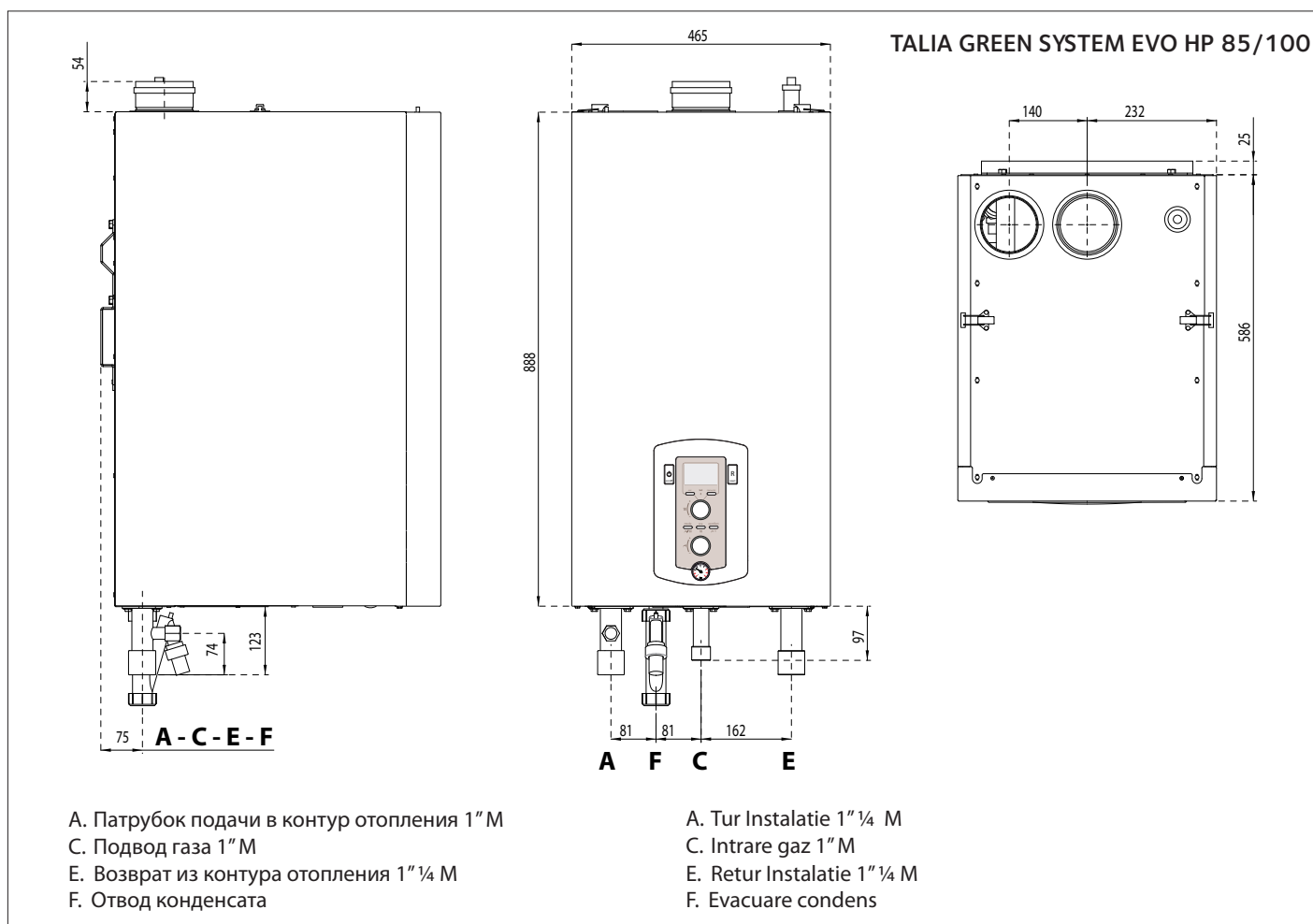
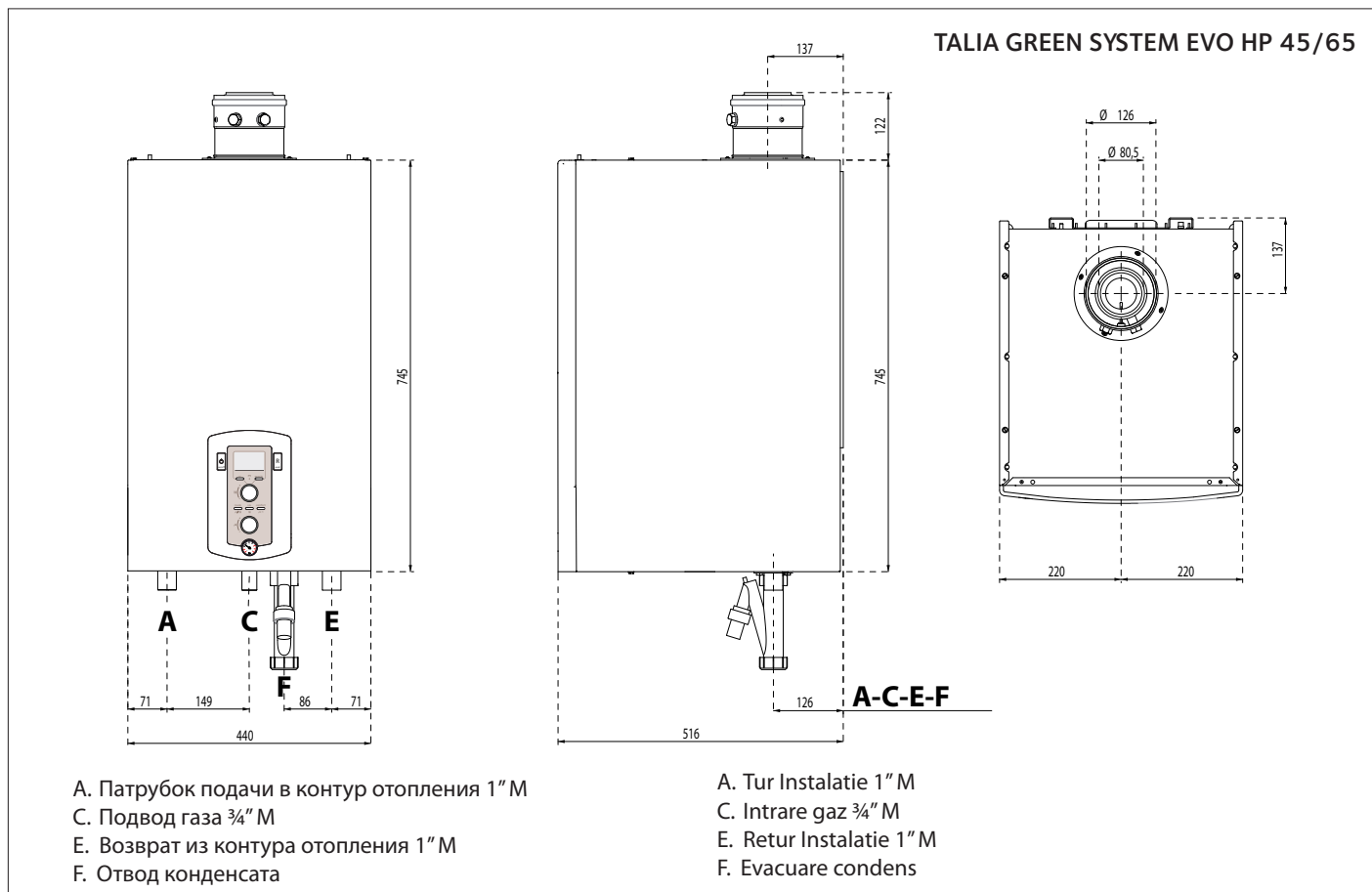
A = Tur Instalatie

C = Intrare gaz

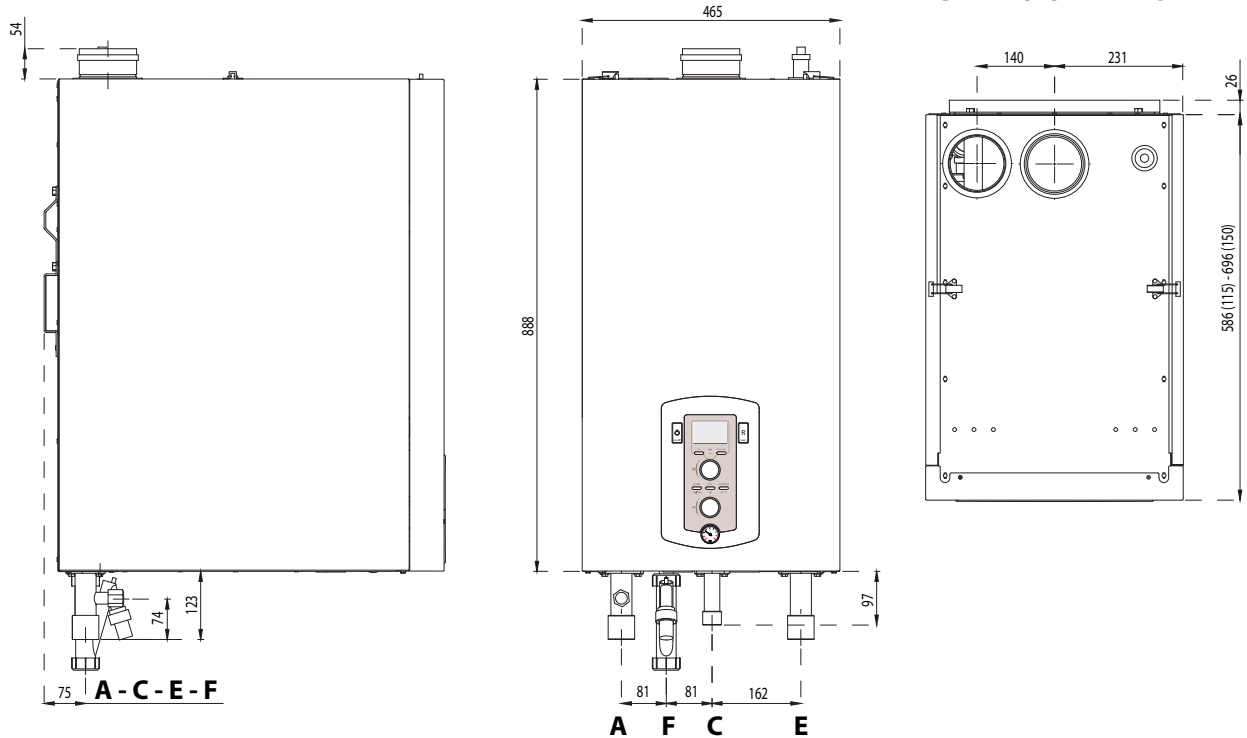
E = Retur Instalatie

Размеры

Dimensiuni cazan



TALIA GREEN SYSTEM EVO HP 115/150



A. Патрубок подачи в контур отопления 1" 1/2 M
 C. Подвод газа 1" M
 E. Возврат из контура отопления 1" 1/2 M
 F. Отвод конденсата

A. Tur Instalatie 1" 1/2 M
 C. Intrare gaz 1" M
 E. Retur Instalatie 1" 1/2 M
 F. Evacuare condens

Минимальные расстояния

Для легкого доступа к котлу при техническом обслуживании следует обеспечить соответствующие минимально допустимые расстояния (свободное пространство) от корпуса котла до близлежащих предметов и поверхностей.

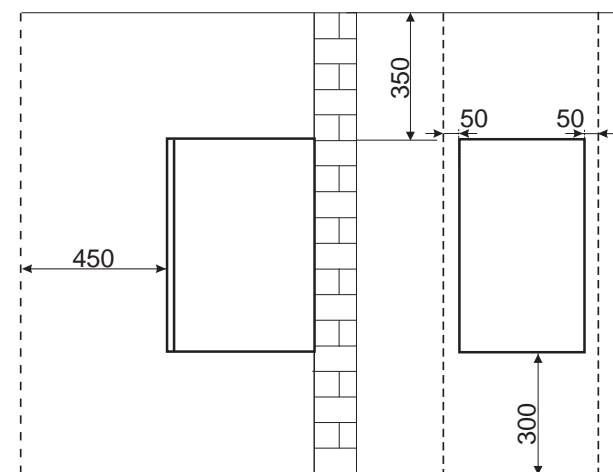
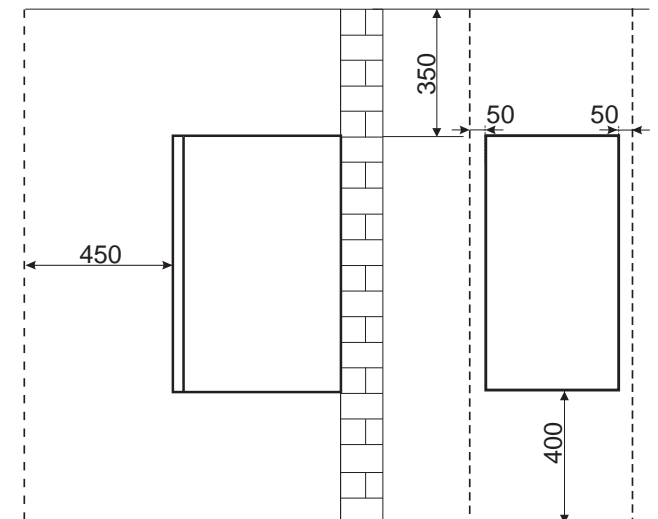
Устанавливать котел следует в соответствии с действующими нормами и правилами, а также в соответствии с требованиями производителя.

При установке обязательно используйте уровень, котел должен находиться в строго горизонтальном положении.

Distanțe minime pentru instalare

Pentru a permite o desfășurare ușoară a operațiunilor de întreținere (revizie) la centrală, este necesar să se respecte distanțele minime indicate în schemă.

Așezați centrala în conformitate cu regulile tehnice, folosind o nivelă cu bulă.

TALIA GREEN SYSTEM EVO HP 45/65**TALIA GREEN SYSTEM EVO HP 85/100/115/150**

TALIA GREEN SYSTEM EVO HP разработан для работы отдельным блоком или каскадом (максимум 8 котла).

Поэтому необходимо соблюдать все требования, предусмотренные нормами действующими законоположениями для оборудования с эквивалентной мощностью установленных теплогенераторов. Все сопутствующие системы должны быть рассчитаны исходя из общего количества теплогенераторов. В настоящем руководстве приводятся инструкции по установке одного аппарата. Установку каскадом смотрите в руководстве, включенном в комплекты.

Перед подключением котла необходимо:

Котел предназначен для нагрева воды до температур ниже 100°C. Котел должен подключаться к инженерным системам потребления тепла соответствующим техническим характеристикам котла.

Перед подключением котла необходимо выполнить следующие операции:

- Для обеспечения надлежащего функционирования котла следует тщательно промыть трубопроводы контура отопления и ГВС от осколков резьбы, окалины, грязи и т.д.
- Убедитесь, что тип используемого газа подходит для данного котла (см. заводскую табличку и информацию на упаковке).
- Убедитесь, что газоходы свободны от сторонних предметов и к ним не подсоединены другие котлы или водонагреватели, за исключением случаев, когда дымоход специально предназначен для нескольких котлов в соответствии с действующими нормативами.
- Если котел подключается к уже имеющемуся дымоходу, убедитесь в его чистоте и отсутствии мусора, т.к. это может привести к затруднению удаления продуктов сгорания и/или притоку воздуха, необходимого для горения.
- Не допускается эксплуатация котла при наличии дымохода/воздуховода не соответствующих нормативным требованиям и требованиям производителя.
- Качество воды, используемой в качестве теплоносителя должно соответствовать требованиям указанным в настоящей инструкции. Не соблюдение требований влечет аннулирование гарантийных обязательств.
- Избегайте монтажа котла в местах, где воздух для горения имеет высокое содержание хлора (в таких местах как бассейны) и/или других вредных веществ таких как, например, аммиак (парикмахерские), щелочных веществ (прачечные).
- Уровень содержания серы в используемом газе не должен превышать значений, указанных действующими европейскими нормативами: максимальный годовой пик в течение короткого периода: 150 мг/м³ газа со средним годовым значением 30 мг/м³ газа.

Котлы типа C, с герметичной (закрытой) камерой сгорания и подачей воздуха извне помещения не налагают ограничений на вентиляцию и размеры помещения, в котором их устанавливают. Для обеспечения нормального функционирования котел следует защитить от атмосферных воздействий, температура воздуха на месте монтажа должна быть в пределах рабочего диапазона. Котел следует монтировать на прочной, несущей стене, выполненной из негорючего материала, способной выдержать его вес.

При определении места установки котла следует выдерживать минимальные расстояния от корпуса котла до близлежащих поверхностей, для доступа к элементам при техническом обслуживании.

TALIA GREEN SYSTEM EVO HP este pregătită pentru instalarea independentă (un singur aparat) sau în cascadă (max 8 aparate).

Este deci necesar să se respecte toate cerințele prevăzute de normele și regulamentele în vigoare pentru aparate echivalente, la puterea totală a generatoarelor instalate. În special se atrage atenția asupra locului de

amplasare, dispozitivelor de siguranță și sistemului de evacuare a gazelor de ardere, care trebuie să fie adecvate, în funcție de puterea totală a ansamblului de aparate.

Prescripțiile pentru instalare, indicate în manualul de față, se referă la instalarea unui singur aparat.

Pentru montarea în cascadă, citiți manualul furnizat împreună cu seturile.

Recomandări pentru prima instalare

Centrala servește pentru încălzirea apei la o temperatură mai mică decât temperatura de fierbere.

Aceasta trebuie să fie racordată la o instalație de încălzire și la o rețea de apă menajeră, ambele dimensionate în conformitate cu prestațiile și cu puterea centralei.

Înainte de a racorda centrala este necesar:

- să efectuați o spălare atentă a conductelor instalațiilor pentru a îndepărta eventualele reziduuri de la filetare, de la sudură sau murdăriile care pot compromite corecta funcționare a centralei,
- să verificați pregătirea (dotarea) centralei pentru funcționarea cu tipul de gaz disponibil (citiți cele prezentate pe eticheta ambalajului și pe placa de timbru cu caracteristicile centralei),
- să verificați ca nu cumva coșul de evacuare gaze arse (fum) să fie întrerupt (gâtuit) și ca nu cumva să fie racordate și alte evacuări de la alte aparate, cu excepția cazului în care acest lucru s-a realizat pentru a servi mai mulți utilizatori conform celor prevăzute de Normele în vigoare,
- să verificați, în cazul racordării la coșuri de fum deja existente, dacă acestea sunt perfect curățate și să nu prezinte resturi de zgură, deoarece eventuala desprindere a acestora ar putea obstrucționa trecerea gazelor arse (fumului) determinând situații periculoase,
- să verificați, în cazul racordării la coșuri de fum neadecvate, dacă acestea au fost intubate,
- în prezența apelor cu o duritate foarte ridicată, va exista riscul de acumulare de calcar având ca și consecință diminuarea eficienței componentelor centralei,
- evitați instalarea aparatului în zonele în care aerul de combustie conține concentrații de clor ridicate (ambiant de tip piscină), și/sau alți produși toxici precum amoniac (salon de coafură), agenții alcalini (spălătorie)...,
- concentrația de sulfură din gazul uzat trebuie să fie inferioară normelor europene în vigoare: maximul de vârf pe an într-un timp scurt: 150 mg/m³ de gaz și medie pe an de 30 mg/m³ de gaz.

Aparatele de tip C, a căror cameră de combustie și circuit de alimentare cu aer sunt izolate (etanșe) față de mediu, nu au limite datorate condițiilor de aerisire și volumului încăperii.

Pentru a nu compromite funcționarea normală (regulată) a centralei, locul de instalare trebuie să fie adecvat în raport cu valoarea temperaturii limită de funcționare și să fie protejat astfel încât centrala să nu intre în contact direct cu agenții atmosferici. Centrala este proiectată pentru instalarea pe pardoseală, deci nu poate fi instalată la perete.

Centrala trebuie să fie instalată pe o podea (o pardoseală) adecvată ca să susțină greutatea acesteia.

La crearea unei încăperi tehnice se impune respectarea distanțelor minime care garantează accesibilitatea la componentele centralei.



ВНИМАНИЕ

В непосредственной близости от котла не должны находиться легковоспламеняющиеся вещества. Убедитесь, что помещение, в котором устанавливается котел, а также все системы, к которым он подключается, соответствуют действующим нормам и правилам, а также требованиям производителя. Если в помещении, в котором установлен котел, присутствуют пыль и/или агрессивные газы, то котел должен быть полностью защищен от воздействия этого воздуха.



Первый пуск должен осуществляться только специализированной организацией в соответствии с требованиями гарантийного талона и инструкций производителя.



ATENȚIE

În apropierea centralei nu trebuie să existe obiecte inflamabile. Asigurați-vă că ambientul de instalare și instalațiile la care trebuie să fie racordat aparatul sunt în conformitate cu normele în vigoare. Dacă în încăperea de instalare este praf și/sau sunt vapori agresivi, aparatul trebuie să funcționeze în mod independent față de aerul din încăpere.



ATENȚIE

Instalarea și prima aprindere (pornire) ale centralei trebuie să fie efectuate de către personalul calificat în conformitate cu normele naționale de instalare, în vigoare și conform eventualelor prevederi ale autorităților locale și ale instituțiilor de sănătate publică

Подключение к газопроводу

Котел рассчитан на работу со следующими типами газа.

	Модель	Типы газа
RU	TALIA GREEN SYSTEM EVO HP 45 TALIA GREEN SYSTEM EVO HP 65 TALIA GREEN SYSTEM EVO HP 85 TALIA GREEN SYSTEM EVO HP 100 TALIA GREEN SYSTEM EVO HP 115 TALIA GREEN SYSTEM EVO HP 150	I12H3P

По упаковке и заводской табличке на корпусе котла убедитесь, что он рассчитан на эксплуатацию в соответствующей стране и работу от газа, имеющегося в стране эксплуатации. Проверьте соответствие типа газа в трубопроводе типу, на который рассчитан котел. Монтаж и испытания газовых трубопроводов производите в соответствии с действующими нормами и правилами, с учетом максимальной теплопроизводительности котла. Перед установкой обязательно тщательно очистите газовые трубопроводы для удаления загрязнений, которые могут нарушить работу котла. Газовое соединение должно быть выполнено через прокладку. Убедитесь в надлежащем давлении газа (природного (метана) или сжиженного), поскольку при слишком низком давлении эффективность работы котла снижается, и он не обеспечивает должного уровня комфорта.

Racordarea la gaz

Centrala a fost proiectată pentru a utiliza gaze ce aparțin categoriilor prezentate în următorul tabel:

Națiunea	Modelul	Categoria
RO	TALIA GREEN SYSTEM EVO HP 45 TALIA GREEN SYSTEM EVO HP 65 TALIA GREEN SYSTEM EVO HP 85 TALIA GREEN SYSTEM EVO HP 100 TALIA GREEN SYSTEM EVO HP 115 TALIA GREEN SYSTEM EVO HP 150	I12H3P

Asigurați-vă cu ajutorul plăcii de timbru așezate pe ambalaj și pe aparat, că centrala este destinată țării în care va trebui să fie instalată, că, de asemenea, categoria de gaz pentru care centrala a fost proiectată corespunde uneia dintre categoriile admise de țara de destinație. Conductele de racordare gaz trebuie să fie realizate și dimensionate conform celor prevăzute de Normele specifice și în baza puterii maxime a centralei; asigurați-vă și de corecta dimensionare și de racordarea robinetului de interceptare. Înainte de instalare se recomandă o curățare atentă a conductelor de gaz pentru a îndepărta eventualele reziduuri care ar putea compromite funcționarea centralei. Este necesar să se verifice dacă gazul distribuit corespunde gazului pentru care a fost prevăzută centrala (a se vedea placa de timbru de pe centrală). În plus, este important să se verifice dacă presiunea gazului (metan sau GPL) ce urmează a fi utilizat pentru alimentarea centralei, în cazul în care este insuficientă, ar putea duce la reducerea puterii generatorului cu consecințe neplăcute asupra utilizatorului.

Гидравлические соединения

На рисунке показана схема подключения трубопроводов воды и газа к котлу. Убедитесь, что максимальное давление в водопроводе не выше 0,6 МПа (6 бар); если выше, необходимо обязательно установить редуктор давления.

Для расчета размеров трубопроводов и нагревательных приборов контура отопления остаточное давление следует рассчитывать как функцию от требуемого расхода воды, принимая во внимание характеристику циркуляционного насоса.

Racordarea la rețeaua de apă (hidraulică)

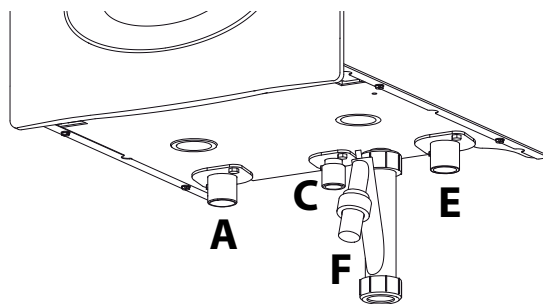
În figură sunt reprezentate racordurile pentru racordarea centralei la rețeaua de apă (hidraulică) și la instalația de gaz. Fiți atenți ca presiunea maximă a rețelei de apă să nu depășească 6 bar, în caz contrar este necesară instalarea unui reductor de presiune.

Pentru dimensionarea tuburilor și a radiatoarelor instalației de încălzire se evaluează valoarea de nivel rezidual în funcție de debitul (capacitatea) cerut/ă, în funcție de valorile prezentate pe graficul pompei de recirculare.

Обозначения

Racorduri hidraulice

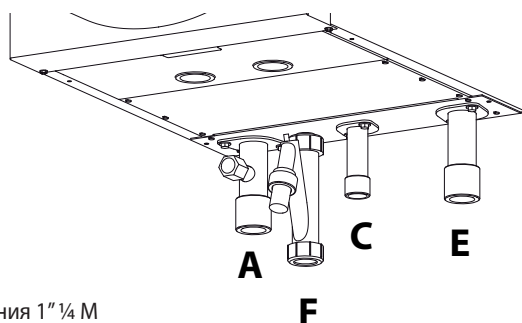
TALIA GREEN SYSTEM EVO HP 45/65



- A. Патрубок подачи в контур отопления 1"М
- C. Подвод газа 3/4"М
- E. Возврат из контура отопления 1"М
- G. Отвод конденсата

- A = Tur Instalatie 1"М
- C = Intrare gaz 3/4"М
- E = Retur Instalatie 1"М
- F = Evacuare condens

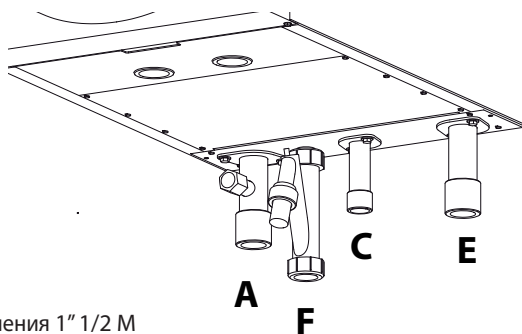
TALIA GREEN SYSTEM EVO HP 85/100



- A. Патрубок подачи в контур отопления 1" 1/4 М
- C. Подвод газа 1"М
- E. Возврат из контура отопления 1" 1/4 М
- G. Отвод конденсата

- A = Tur Instalatie 1" 1/4 М
- C = Intrare gaz 1"М
- E = Retur Instalatie 1" 1/4 М
- F = Evacuare condens

TALIA GREEN SYSTEM EVO HP 115/150



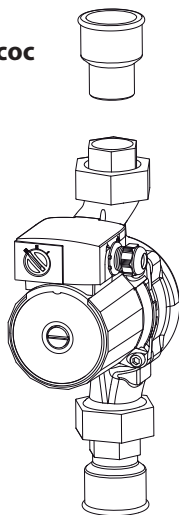
- A. Патрубок подачи в контур отопления 1" 1/2 М
- C. Подвод газа 1"М
- E. Возврат из контура отопления 1" 1/2 М
- G. Отвод конденсата

- A = Tur Instalatie 1" 1/2 М
- C = Intrare gaz 1"М
- E = Retur Instalatie 1" 1/2 М
- F = Evacuare condens

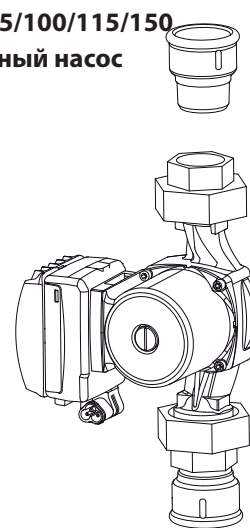
Гидравлическая установка должна иметь правильные размеры и быть укомплектованной всеми аксессуарами, которые гарантируют надлежащее функционирование прибора. Особенно важно обеспечить наличие всех предохранительных и защитных устройств, предусмотренных действующим стандартом. TALIA GREEN SYSTEM EVO HP 85/100 не оснащена циркулятором, необходимо обеспечить его установку на аппарат. Имеется в распоряжении набор для циркулятора – см. страницу 25.

Instalația hidraulică trebuie să fie bine dimensionată și dotată cu toate accesoriile care garantează buna funcționare a aparatului. În mod deosebit este necesară prevederea tuturor dispozitivelor de protecție și siguranță prescrise de norma în vigoare. TALIA GREEN SYSTEM EVO HP 85/100/115/150 nu este prevăzut cu circulator, așadar trebuie să montați unul pe instalație. Este oricum disponibil un KIT Circulator - vezi pagina 31.

TALIA GREEN SYSTEM EVO HP 85/100
2-х скоростной циркуляционный насос
Pompa două viteze



TALIA GREEN SYSTEM EVO HP 85/100/115/150
Модулируемый циркуляционный насос
Pompa modulantă



Внимание!

Котел не оснащен расширительным баком, поэтому при установке необходимо рассчитать и установить расширительный бак в соответствии с параметрами системы отопления.

Внимание!

Группа безопасности котла не входит в стандартную комплектацию. Группа безопасности комплектуется дополнительно (см. список аксессуаров)

График зависимости остаточного напора насоса от расхода воды

Atenție!

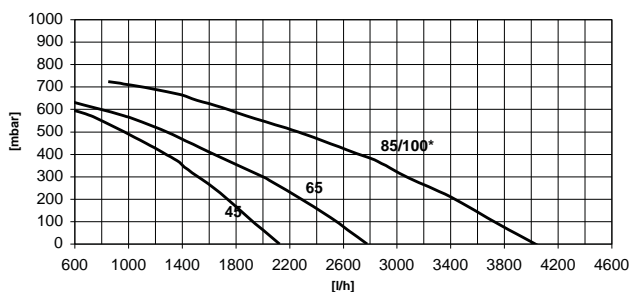
Aparatul nu este dotat cu vas de expansiune; montarea acestuia și racordarea trebuie să fie făcute de instalator.

Atenție!

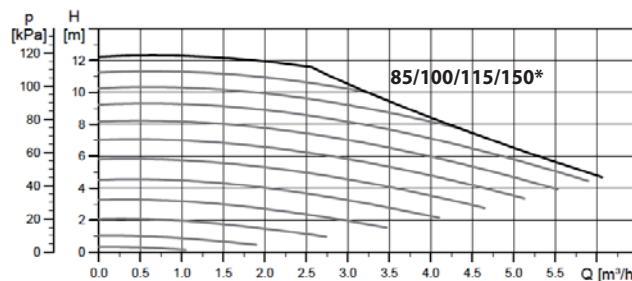
Aparatul nu este dotat cu dispozitivul de protecție la suprapresiune; montarea lui se va face conform normelor în vigoare.

Reprezentarea grafică a debitului rezidual pompa de recirculare

2-х скоростной циркуляционный насос
Pompa două viteze



Модулируемый циркуляционный насос
Pompa modulantă



* Для моделей 85/100/115/150 имеется набор для циркулятора

* Pentru modelele 85/100/115/150 circulatorul este disponibil ca și Kit

Предохранительный клапан

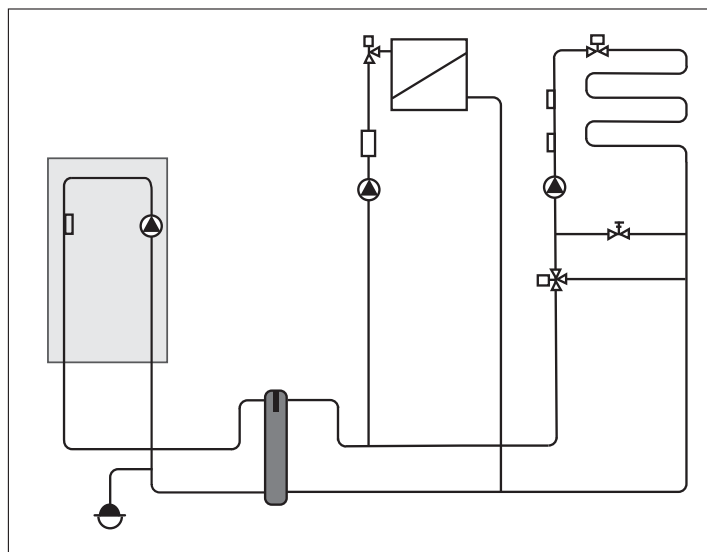
Дренажный патрубок предохранительного клапана (см. рисунок) следует соединить с дренажным сифоном так, чтобы можно было визуально убедиться в работоспособности предохранительного клапана. В противном случае может быть причинен вред людям, домашним животным и имуществу. За указанные травмы и ущерб производитель ответственности не несёт.

Промывка контура отопления

Если котел подключается к существующему контуру отопления, в воде могут иметься различные примеси, способные оказать вредное воздействие на котел, приводящее к сокращению срока его службы. Перед демонтажем старого котла обязательно обеспечьте тщательную промывку системы от загрязнений, способных оказать вредное воздействие на котел. Проверьте, что объем расширительного бака соответствует параметрам системы.

Внимание!

При использовании нескольких отопительных контуров с самостоятельными насосами необходимо использовать гидравлический разделитель (см. список аксессуаров).



Внимание!

На обратном трубопроводе рекомендуется установить грязевой фильтр для предотвращения попадания грязи из системы отопления в котел.

Производитель не несет ответственности за возможные повреждения аппарата в результате отсутствия такого фильтра.

Напольное отопление ("Теплый пол")

При устройстве напольного контура отопления ("Теплый пол") необходимо установить термостат в подающей линии. Инструкции по электрическому подключению термостата см. в разделе "Подключение дополнительных устройств" (страница 15-16).

Если температура на выходе в контур напольного отопления будет слишком высока, то котел остановит нагрев, после чего покажет код неисправности 1 16 ("Разомкнуты контакты термостата напольного отопления"). Котел повторно начнет работать, когда контакты термостата замкнутся в течение периода автоматического перезапуска.

Если термостат не может быть установлен, то контур напольного отопления в любом случае должен быть защищен термостатическим клапаном, или автоматическим байпасом, чтобы предотвратить достижение слишком высокой температуры в контуре.

Dispozitivul de suprapresiune

Evacuarea dispozitivului de suprapresiune trebuie să fie conectată la un sifon de purjare care poate fi controlat cu ochiul liber, pentru a evita - în cazul intervenției acestuia - vătămarea persoanelor, animalelor și deteriorarea bunurilor, de care constructorul nu este responsabil.

Curățarea instalației de încălzire

În cazul instalării la instalații vechi deseori este sesizată prezența substanțelor și aditivilor în apă și care ar putea influența în mod negativ funcționarea și durata de viață a noii centrale. Înainte de înlocuire este necesari să se efectueze o spălare atentă a instalației pentru a îndepărta eventualele reziduuri sau murdăriile care pot compromite corecta funcționare a centralei. Verificați dacă vasul de expansiune are o capacitate adecvată conținutului de apă al centralei.

Atenție!

Se recomandă instalarea unui separator hidraulic (disponibil ca Accesoriu) dimensionat în mod oportun, de montat între circuitul cazanului și circuitul de încălzire.

Atenție!

Se recomandă montarea unui filtru pe conducta de retur a instalației pentru a evita ca impuritățile sau nămolul să deterioreze aparatul. În caz de o înlocuire (montarea pe o instalație existentă) filtrul este obligatoriu.

Fabricantul nu răspunde de daunele eventuale, cauzate de neglijarea acestei obligații.

Instalații cu pardoseală cu încălzire

În instalațiile cu pardoseală cu încălzire, montați un termostat de siguranță pe turul încălzire al pardoselii. Pentru conexiunea electrică a termostatului consultați paragraful "Racordări Electrice".

În cazul unei temperaturi de tur prea ridicate, centrala termică se va opri atât în regim apă caldă menajeră, cât și în regim încălzire, iar pe afișaj va apărea codul de eroare 1 16 "termostat pardoseală deschis". Centrala termică repornește la închiderea termostatului cu rearmare automată.

În cazul în care instalarea unui termostat nu este posibilă, instalația pardoselii va trebui să fie protejată cu o supapă termostatică sau cu un by-pass pentru a împiedica atingerea unei temperaturi prea ridicate la nivelul pardoselii.

Требования к качеству воды

При наличии воды жесткостью более 25° Fr (25Fr = 5,0 мг*экв/л) необходимо использовать воду, подготовленную должным образом, для того чтобы избежать возможной накипи в котле в результате жесткой воды или коррозии по причине агрессивных вод. Следует помнить, что даже небольшая накипь толщиной несколько миллиметров может вызвать, по причине ее низкой тепловой проводимости, значительный перегрев теплообменника и сбои в работе теплогенератора.

В случае большой емкости системы теплоснабжения или частых подпиток необходимо предварительно подготавливать воду перед использованием ее в системе теплоснабжения. При сливе воды из системы отопления при следующем заполнении необходимо использовать подготовленную воду.

Отвод конденсата

Высокая энергетическая отдача приводит к образованию конденсата, который нужно отводить. С этой целью необходимо использовать пластиковый шланг, прокладываемый в положении, препятствующем застаиванию конденсата в котле. Шланг подсоединяется к сливному сифону с возможностью визуального контроля.

Соблюдайте действующие национальные нормативы по монтажу и возможные предписания местных властей и организаций, отвечающих за здравоохранение населения.

Перед началом эксплуатации котла необходимо заполнить сифон водой.

Залейте примерно 1/4 литра через отверстие дымоудаления перед подсоединением отводного/приточного трубопроводов или отвинтите сифон, расположенный под котлом, заполните его водой и правильно установите на место.



Внимание! Отсутствие воды в сифоне приводит к утечке продуктов сгорания.

Characteristicile apei din instalație

În cazul în care apa are o duritate mai mare de 25° Fr, se recomandă folosirea unei ape tratate, în scopul de a evita apariția incrustațiilor sau corodarea (provocate de apa dură sau calcaroasă). Este necesar să vă reamintim că și micile incrustații – numai de câțiva mm grosime – pot provoca (din cauza conductivității termice reduse) o încălzire excesivă a pereților generatorului, ceea ce are consecințe grave.

Ca urmare, tratarea apei este indispensabilă mai ales în cazul instalațiilor mari (cu conținut mare de apă), ca și umplerea periodică a circuitului, pentru restabilirea nivelului inițial. După golirea parțială sau totală a instalației, în caz de necesitate, se recomandă umplerea acesteia cu apă tratată.

Evacuare condens

Eficiența energetică ridicată produce condens, care trebuie să fie eliminat. În acest scop, folosiți un furtun de plastic plasat în așa fel încât să evitați orice stagnare a condensului în interiorul centralei termice. Acest furtun trebuie să fie racordat la un sifon de evacuare, cu posibilitate de control vizual.

Respectați normele de instalare în vigoare din țara în care se efectuează instalarea și conformați-vă eventualelor reglementări ale autorităților locale și ale organismelor de sănătate publică.

Verificați montarea tubului de evacuare a condensului:

- el nu trebuie să fie strâns în momentul racordării
- el nu trebuie să formeze un gât de lebădă
- aveți grijă să-l destupați în aer liber din sifon.

Pentru evacuarea condensului, utilizați numai canalizările corespunzătoare normelor.

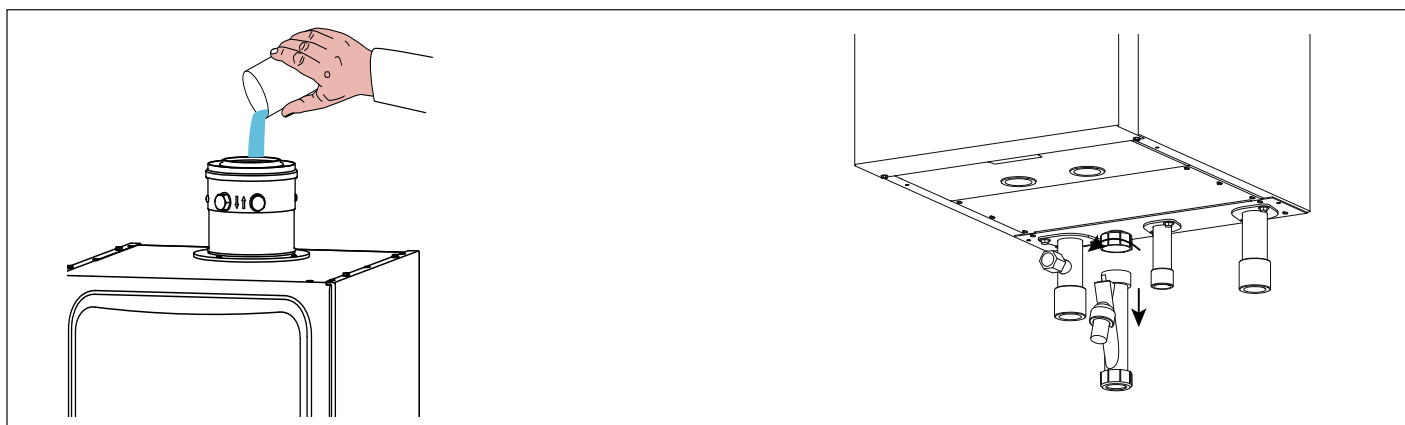
Debitul condensului poate atinge 2 litri / oră. Condensul fiind de natură acidă (PH aproape de 2), va trebui să luați toate măsurile de precauție înainte de intervenție.



Înainte de prima punere în funcțiune a aparatului, este obligatoriu să umpleți sifonul cu apă. În acest scop, puneți aproximativ 1/4 de litru de apă prin orificiul de evacuare a gazelor arse înainte de a monta dispozitivul de evacuare sau deșurubați sifonul de sub centrala termică, umpleți-l cu apă și puneți-l la loc.



Atenție! Absența apei în sifon provoacă emanații ale fumului evacuat în aerul ambiant.



Подключение косвенного бойлера.

Котел может быть подключен к внешнему косвенному бойлеру для производства горячей воды.

Температура регулируется NTC-датчиком (в соответствии с электрической диаграммой). Если температура контролируется термостатом, необходимо внести поправки в версии котла (только для емкости для нагрева) с помощью параметр 2.3.8.

Racordare recipient

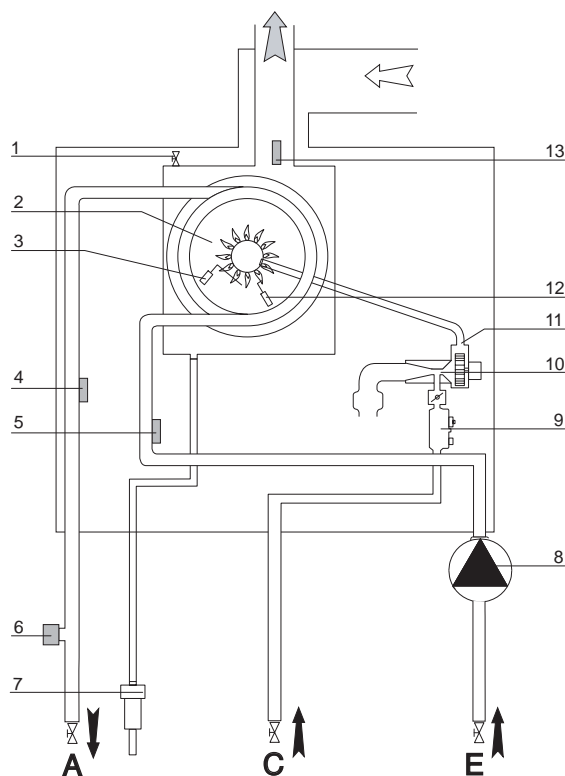
Centrala termică este prevăzută pentru gestionarea producției de apă caldă menajeră cu un recipient. Reglarea temperaturii este efectuată de către o sondă NTC (consultați schema electrică).

În caz de control al temperaturii cu termostat, este necesară modifi care versiunii centralei termice (de la recipient la Sistem) din meniul 2/submeniul 2/parametrul 8.

Pentru mai multe informații, consultați manualul conținut în kit.

Гидравлическая схема

Schema hidraulică



Обозначения:

- 1. Воздушный клапан
- 2. Первичный теплообменник
- 3. Электрод детектирования пламени
- 4. Датчик температуры в подающей линии контура отопления
- 5. Датчик температуры в обратной линии контура отопления
- 6. Реле мин. Давления
- 7. Сифон
- 8. Циркуляционный насос с автоматическим переключением скоростей и воздухоотводчиком
- 9. Газовый клапан
- 10. Модулируемый вентилятор
- 11. Смеситель
- 12. Электрод контроля пламени
- 13. Защитный термостат

Legenda:

- 1. Purjor manual
- 2. Arzător
- 3. Electrode de aprindere
- 4. Sonda tur încălzire
- 5. Sonda retur încălzire
- 6. Presostat de sarcină minimă
- 7. Sifon
- 8. Pompa de recirculare cu ventil aerisire
- 9. Valva gaz
- 10. Electroventilator
- 11. Mixer
- 12. Electrode aprindere flacăra
- 13. Siguranță termică

Подача воздуха и отвод продуктов сгорания

Котел допускает установку типа В (подача воздуха из помещения) и типа С (подача воздуха снаружи).

Во избежание попадания продуктов сгорания в систему воздуховодов тщательно выполните монтаж уплотнений в соответствии с данным руководством.

Установку системы отвода продуктов сгорания производите осторожно, чтобы не нарушить уплотнения и не допустить попадание продуктов сгорания в воздуховод.

Горизонтальные участки трубопроводов должны иметь уклон не менее 3 %, для предотвращения скопления конденсата.

Установка по типу В допускается в помещениях с надлежащей вентиляцией и подачей воздуха, в соответствии с действующими нормами и правилами. В помещениях, в которых возможно присутствие коррозионно-активных паров в воздухе (например, прачечные, парикмахерские, гальваноучастки и т.д.) следует использовать только установку типа С (с подачей воздуха извне помещения). Это обеспечивает защиту котла от коррозии.

При монтаже коаксиальной (труба в трубе) системы дымоудаления/подачи воздуха необходимо использовать только оригинальные принадлежности.

Дымоход не должен соприкасаться или проходить в непосредственной близости от легковоспламеняемых материалов, а также проходить через конструкции здания, изготовленные с использованием легковоспламеняемых материалов. Соединение должно быть выполнено так, чтобы обеспечить защиту от попадания конденсата в котел.

При замене старого котла также следует заменить элементы системы вентиляции и отвода продуктов сгорания.

Подключение дымохода/воздуховода

- коаксиальная система (по типу «труба в трубе»), предназначенная для подачи воздуха и отвода продуктов сгорания;
- раздельная система для отвода продуктов сгорания и подачи воздуха из вне помещения;
- одноканальный дымоход для удаления продуктов сгорания, подача воздуха осуществляется из помещения.

В соединении котла с дымоходом/воздуховодом разрешается использовать только материалы и компоненты, стойкие к воздействию конденсата. Сведения о длинах и ориентации соединительных элементов см. в таблице «Типы и длины трубопроводов подачи воздуха и отвода продуктов сгорания».

Комплекты принадлежностей для подключения дымохода/воздуховода в комплект поставки котла не входят, подлежат заказу для конкретного типа соединения.

Все котлы рассчитаны на подачу воздуха и отвод продуктов сгорания через коаксиальную систему диаметром \varnothing 80/125 мм (45/65) - \varnothing 110/150 мм (85/100/115/150) или раздельную систему диаметрами \varnothing 80/80 (45/65) - \varnothing 100/110 (85/100/115/150).

В случае потерь давления в трубопроводах, при выборе размеров дымохода/воздуховода следует учитывать дополнительное аэродинамическое сопротивление (см. каталог принадлежностей для дымоходов/воздуховодов).

Порядок расчета, эквивалентные длины и варианты установки см. в каталоге принадлежностей для дымоходов/воздуховодов.

⚠ ОСТОРОЖНО!

Убедитесь, что трубопроводы подачи воздуха и отвода продуктов сгорания свободны от сторонних предметов и не имеют неплотностей.

Racordarea conductelor de Aspirație și Evacuare gaze arse

Centrala este adecvată pentru funcționarea în modalitatea B luând aer din ambient și în modalitatea C luând aer din exterior.

La instalarea unui sistem de evacuare fiți atenți la izolări pentru a evita infiltrările de gaze arse în circuitul de aer.

Kitul orizontal trebuie să fie înclinat cu o pantă descendentă de 3% spre centrală pentru a evacua condensul.

În cazul instalării de tip B încăperea în care centrala este instalată trebuie să fie ventilată de o priză de aer adecvată și în conformitate cu normele în vigoare. În încăperile cu riscuri de vapori corozivi (de exemplu: spălătorii, saloane de coafură, medii pentru procese galvanice, etc.) este foarte important să se utilizeze instalarea de tip C cu alimentare (luare) de aer din exterior, pentru combustie. În acest mod se protejează centrala de efectele coroziunii.

Pentru realizarea unui sistem de aspirare/evacuare de tip coaxial este obligatorie folosirea accesoriilor originale.

Conductele de evacuare gaze arse nu trebuie să intre în contact cu materiale inflamabile și nici nu trebuie să fie instalate în apropierea acestora, și nici nu trebuie să strabată structuri sau pereți din materiale inflamabile.

Joncțiunea (racordarea) tuburilor de evacuare gaze arse este realizată cu racord (mufă) tată/mamă și garnitură de etanșeizare. Racordurile trebuie să fie puse împotriva sensului de scurgere a condensului.

Tipologia de conectare a centralei la coșul de fum

- conectarea coaxială a centralei la coșul de fum de aspirare/ evacuare,
- conectarea dublă a centralei la coșul de fum de evacuare cu aspirarea aerului din exterior,
- conectarea dublă a centralei la coșul de fum de evacuare cu aspirarea aerului din ambient.

La conectarea centralei la coșul de fum trebuie să fie folosite produse rezistente la condens. Pentru lungimi și schimbări de direcție a conectărilor consultați tabelul tipologiei de evacuare.

Kit-urile de conectare aspirare (evacuare gaze arse sunt furnizate separat în funcție de diferitele soluții de instalare. Centrala este prevăzută pentru racordarea la un sistem de aspirare și evacuare gaze arse coaxial.

Racordarea centralei la coșul de fum este efectuată la toate aparatele cu tuburi coaxiale \varnothing 80/80.

Pentru pierderile de sarcină ale conductelor consultați catalogul gaze arse. Rezistența suplimentară trebuie luată în considerație la dimensiunea de mai sus.

Pentru metoda de calcul, valorile lungimilor echivalente și exemplele de instalare consultați catalogul gaze arse.

**ATENȚIE**

Asigurați-va ca nu sunt obstructionate conductele de evacuare și ventilare. Asigurați-va ca nu prezintă scapări de gaze conductele de evacuare gaze arse



Se vor folosi numai kituri de evacuare gaze arse pentru centrale cu condensare

TALIA GREEN SYSTEM EVO HP 45/65 имеет отборы для подсоединения к адаптеру выпускного коллектора для дыма и всасывания воздуха при помощи комплектных винтов.

Будьте внимательны при установке прокладок.

При использовании устройств всасывания и выброса раздвоенного типа применять соответствующий адаптер.



TALIA GREEN SYSTEM EVO HP 45/65 este prevăzut pentru racordarea la un adaptor al colectorului de evacuare fumuri și aspirare aer, utilizând șuruburile din dotare.

Acordați o atenție deosebită la poziționarea corectă a garniturilor.

Pentru utilizarea tipologiilor de aspirare și evacuare dublă, este necesară utilizarea adaptorului corespunzător.

TALIA GREEN SYSTEM EVO HP EVO 85/100/115/150 имеет отбор для подсоединения к системе всасывания и выброса дыма раздвоенного типа 100/110.

При использовании устройств всасывания и выброса коаксиального типа необходимо применять соответствующий адаптер.



TALIA GREEN SYSTEM EVO HP 85/100/115/150 este prevăzut pentru racordarea la un sistem de aspirare și evacuare fumuri dublu 100/110.

Pentru utilizarea tipologiilor de aspirare și evacuare coaxială, este necesară utilizarea adaptorului corespunzător.

Типы и длины трубопроводов подачи воздуха и отвода продуктов сгорания

Tabel lungimi tuburi de aspirare și de evacuare gaze arse

Тип газохода Tipologie de evacuare		Максимальная длина дымохода/ воздуховода, м Lungimea maximă tuburi aspirare / evacuare (m)				Диаметры труб, мм Diametru Conducte (mm)	Максимальная длина дымохода/ воздуховода, м Lungimea maximă tuburi aspirare / evacuare (m)				Диаметры труб, мм Diametru Conducte (mm)		
		45		65			85		100				
		MIN	MAX	MIN	MAX		MIN	MAX	MIN	MAX			
Коаксиальная система Sisteme coaxiale	C13 C33 C43	1	12	1	8	ø 80/125	1	5	1	5	ø 110/150		
	B33	1	12	1	8		ø 80/125	1	5	1		5	ø 110/150
	S1 = S2		S1 = S2		ø 80/80		S1 = S2		S1 = S2			ø 100/110	
C23 C33 C43	0,5 / 0,5	24/24	0,5 / 0,5	15/15		0,5 / 0,5	24/24	0,5 / 0,5	24/24				
1 + S2		1 + S2		ø 80/80		1 + S2		1 + S2		ø 100/110			
C53 C83	1	49	1		16	1	49	1	49				
Раздельная система Sisteme duble	B23	0,5	49	0,5	30	ø 80	0,5	49	0,5	49	ø 110		
	115		150			115		150					
MIN		MAX		MIN		MAX							
Раздельная система Sisteme duble	C13 C23 C33 C43	S1 = S2		S1 = S2		ø 100/110	S1 = S2		S1 = S2		ø 100/110		
	C53 C83	0,5 / 0,5	21/21	0,5 / 0,5	14/14		0,5 / 0,5	21/21	0,5 / 0,5	14/14			
	1 + S2		1 + S2		ø 100/110		1 + S2		1 + S2			ø 100/110	
	C53 C83	1	44	1			27	1	44	1			27
	B23	0,5	43	0,5	28		ø 110	0,5	43	0,5		28	ø 110

S1 – подача воздуха; S2 = отвод продуктов сгорания

S1 = aspirare aer - S2 = evacuare gaze arse

Типы дымоходов/воздуховодов

Tipologie de aspirație/evacuare fum

<p>В - Подача воздуха из помещения (открытая камера сгорания) Aer de combustie provenit din ambient</p>		
<p>B23</p>	<p>Отвод продуктов сгорания наружу; подача воздуха из помещения</p> <p>Evacuarea gazelor arse în exterior. Aspirare aer din ambient</p>	
<p>B33</p>	<p>Отвод продуктов сгорания через индивидуальный или общий встроенный дымоход здания; подача воздуха из помещения.</p> <p>Evacuarea gazelor arse în coșul de fum singur sau colectiv integrat în clădire. Aspirare aer din ambient.</p>	
<p>С - Подача воздуха снаружи (закрытая камера сгорания) Aer de combustie provenit din exterior</p>		
<p>C13</p>	<p>Система для отвода продуктов сгорания и подвода воздуха через внешнюю стену здания (одинаковый диапазон давлений)</p> <p>Evacuarea gazelor arse prin peretele extern în același câmp de presiune.</p>	
<p>C33</p>	<p>Система для отвода продуктов сгорания и подвода воздуха через кровлю здания (одинаковый диапазон давлений)</p> <p>Evacuarea gazelor arse și aspirare aer din exterior cu terminal la acoperiș extern în același câmp de presiune.</p>	

<p>C43</p>	<p>Подача воздуха и отвод продуктов сгорания через индивидуальный или общий встроенный дымоход здания</p> <p>Evacuarea gazelor arse și aspirare aer prin coșul de fum singur sau colectiv integrat în clădire.</p>	
<p>C53</p>	<p>Система для отвода продуктов сгорания через кровлю здания и подвода воздуха через наружную стену</p> <p>Evacuarea gazelor arse în exterior și aspirare aer prin peretele extern în același câmp de presiune.</p>	
<p>C83</p>	<p>Отвод продуктов сгорания через индивидуальный или общий встроенный дымоход здания; подача воздуха через наружную стену</p> <p>Evacuarea gazelor arse prin coșul de fum singur sau colectiv integrat în clădire. Aspirare aer prin peretele extern.</p>	

ОСТОРОЖНО!
 Перед производством работ на котле отключите его электропитание внешним двухполюсным выключателем (установите в положение «OFF» (ВЫКЛ)).

Подключение к электрической сети

Все электрические подключения должен выполнять квалифицированный персонал.

Производитель не несёт ответственности за ущерб, причиненный отсутствием надлежащего заземления или ненадлежащими параметрами сети электропитания.

Убедитесь, что система рассчитана на максимальную мощность, потребляемую котлом (см. паспортную табличку). Убедитесь, что используются проводники сечением не менее 0,75 мм².

Для правильной и безопасной работы котел должен быть **ОБЯЗАТЕЛЬНО** надежно заземлён.

Питание осуществляется от сети 230 В, 50 Гц (L, N + PE) с соблюдением полярности и заземляющим проводником.

При необходимости замены кабеля электропитания обращайтесь к квалифицированному специалисту. Заземляющий провод (желтый или зеленый) должен иметь большую длину, чем фазный провод или нейтраль.

Внимание!

Заменять кабель электропитания допускается только кабелем такого же типа.

Кабель электропитания

ATENȚIE
 Înainte de orice intervenție la centrală, întrerupeți alimentarea electrică cu ajutorul întrerupătorului bipolar extern.

Conectările electrice

Pentru o mai mare siguranță adresați-vă personalului calificat ca să facă o verificare atentă a instalației electrice.

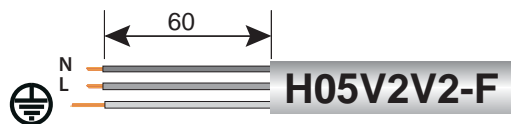
Constructorul nu este responsabil pentru eventualele daune cauzate de lipsa împământării instalației sau de anomalii de alimentare electrică.

Verificați dacă instalația este adecvată pentru puterea maximă absorbită de la centrală și indicată pe placa de timbru.

Controlați dacă secțiunea cablurilor este potrivită, oricum nu mai mică de 0,75 mm². Corecta conectare cu o eficientă împământare a instalației este indispensabilă pentru a garanta siguranța aparatului.

Cablul de alimentare trebuie conectat la o rețea de 230V-50Hz respectând polarizarea L-N și împământarea.

În cazul în care schimbați cablul electric de alimentare adresați-vă personalului calificat, pentru racordarea centralei folosiți firul galben / verde de împământare, mai lung decât firele de alimentare (N-L).



Внимание!
 Подключение котла к сети электропитания следует выполнять через постоянное соединение (не допускается использование штепсельной вилки) через двухполюсный выключатель с минимальным расстоянием между контактами не менее 3 мм. Строго запрещается использовать многовыводные штекеры, удлинители и/или переходники.

Котел не имеет средств грозозащиты.

При необходимости замены предохранителей используйте быстродействующие плавкие предохранители 2 А.

Внимание!
ЗАПРЕЩАЕТСЯ ИСПОЛЬЗОВАТЬ ТРУБОПРОВОДЫ ВОДОПРОВОДА, ОТОПЛЕНИЯ И ГАЗА В КАЧЕСТВЕ ЗАЗЕМЛЕНИЯ КОТЛА.

Important!
Conectările la rețeaua electrică trebuie efectuate cu conectare (legătură) fixă (nu cu ștecher mobil) și dotate cu întrerupător bipolar cu o distanță de deschidere a contactelor de cel puțin 3 mm.

Sunt interzise prize multiple, prelungitoare sau adaptoare. Este interzisă folosirea tuburilor instalației sanitare, de încălzire și de gaz pentru realizarea instalației de împământare a aparatului.

Centrala nu este protejată împotriva efectelor fulgerelor.

În cazul în care este necesară înlocuirea siguranțelor de rețea, folosiți siguranțe de 2A rapide.

ATENȚIE
Pentru conectarea și poziționarea cablurilor periferice opționale vedeți recomandările referitoare la instalarea acestor periferice.

Подключение дополнительных устройств

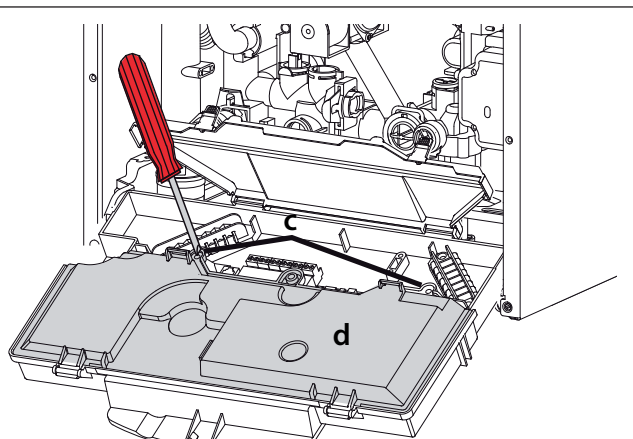
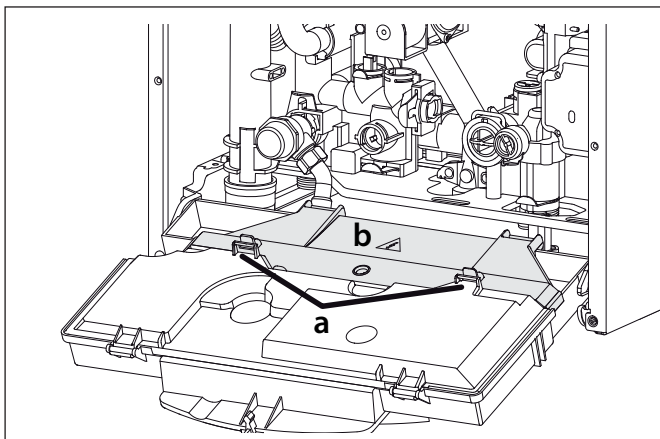
Подключение дополнительных устройств осуществляется в следующем порядке:

- отключите электропитание котла;
- демонтируйте декоративную панель, для чего снимите его с фиксаторов на приборной панели;
- вывинтите два винта в нижней части передней крышки корпуса котла и снимите передний кожух;
- потяните на себя панель управления.

Conectarea Componentelor Periferice

Pentru a avea acces la conexiunile elementelor periferice, procedați astfel:

- opriți alimentarea electrică a cazanului
- îndepărtați carterul extrăgându-l din locaș
- rotiți panoul de comandă și trageți-l spre voi
- deșurubați ambele șuruburi ale capacului posterior al locașului de instrumente
- decuplați clema laterală din dreapta, cea din față (dreapta) și ridicați ușa



Доступ к электронному блоку (см. рисунок) обеспечивает подключение таких устройств:

BUS - Подключение приборов терморегуляции (плавного регулирования)

FLOOR/ TA2 - Термостата теплых полов или термостата зоны отопления 2 (выбирается с помощью параметра 223)

SE - Наружный датчик температуры

TNK - Датчик NTC бойлера

TA1 - Комнатный термостат зоны отопления 1

Astfel, aveți acces la cutia cu borne (vezi fig) pentru a conecta:

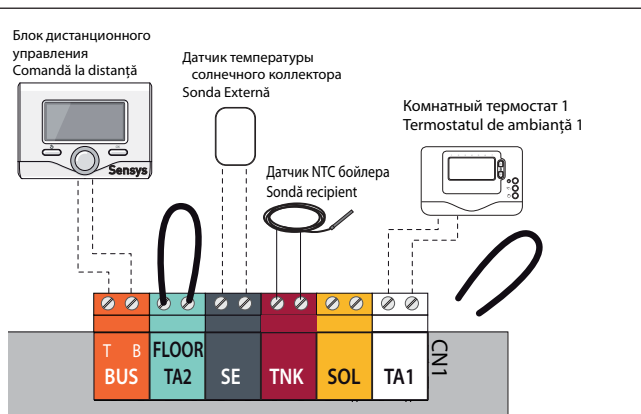
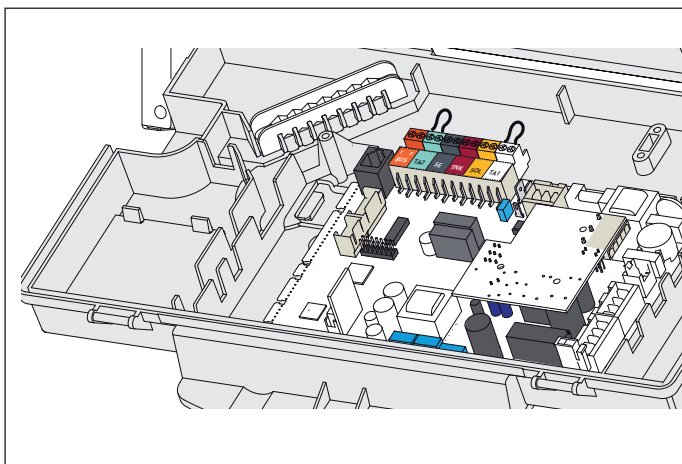
BUS - = conexiune senzor de camera (dispozitiv modulant)

FLOOR/ TA2 - termostatul pardoselii cu încălzire sau termostatul de ambianță 2 (selectat cu parametrul 223)

SE - Sonda Externă

TNK - Sondă recipient

TA1 - Termostatul de ambianță 1



! Для получения более подробных сведений по имеющимся принадлежностям см. наши специальные каталоги соответствующих устройств.

! **Atenție!** Pentru racordarea și poziționarea cablurilor perifericelor opționale vedeți recomandările referitoare la instalarea acestora.

Электрическая схема

Все работы, связанные с электрическими системами котла должен проводить квалифицированный персонал.

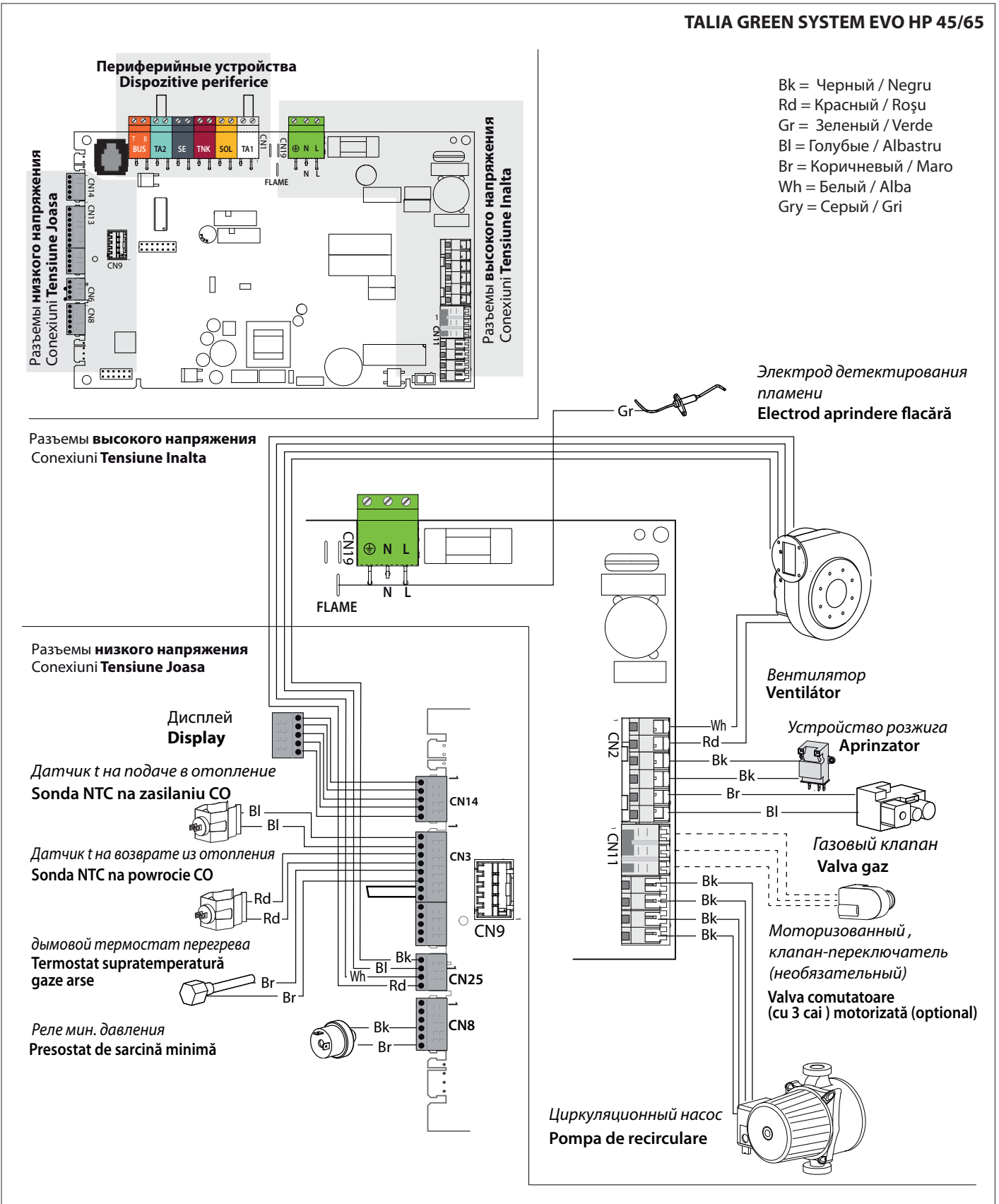
ПРОИЗВОДИТЕЛЬ НЕ НЕСЁТ ОТВЕТСТВЕННОСТИ ЗА УЩЕРБ, ПРИЧИНЕННЫЙ ОТСУТСТВИЕМ НАДЛЕЖАЩЕГО ЗАЕМЛЕНИЯ ИЛИ НЕНАДЛЕЖАЩИМИ ПАРАМЕТРАМИ СЕТИ ЭЛЕКТРОПИТАНИЯ.

Schema electrică

Pentru o mai mare siguranță adresați-vă personalului calificat ca să facă o verificare atentă a instalației electrice.

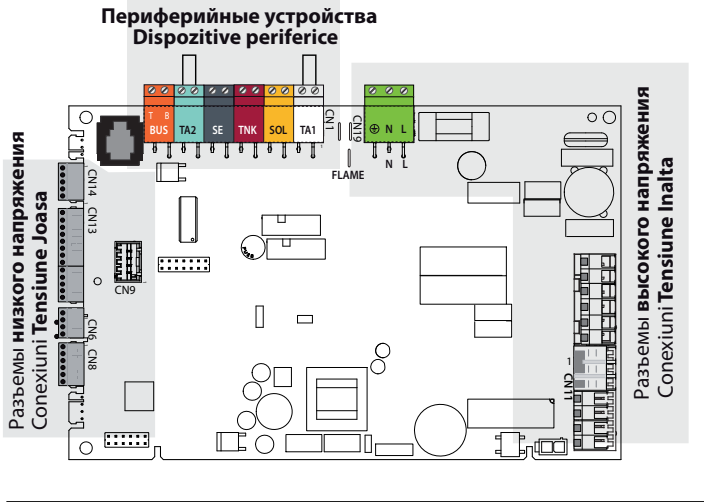
Constructorul nu este responsabil pentru eventualele daune cauzate de lipsa împământării instalației sau de anomaliile de alimentare electrică.

TALIA GREEN SYSTEM EVO HP 45/65



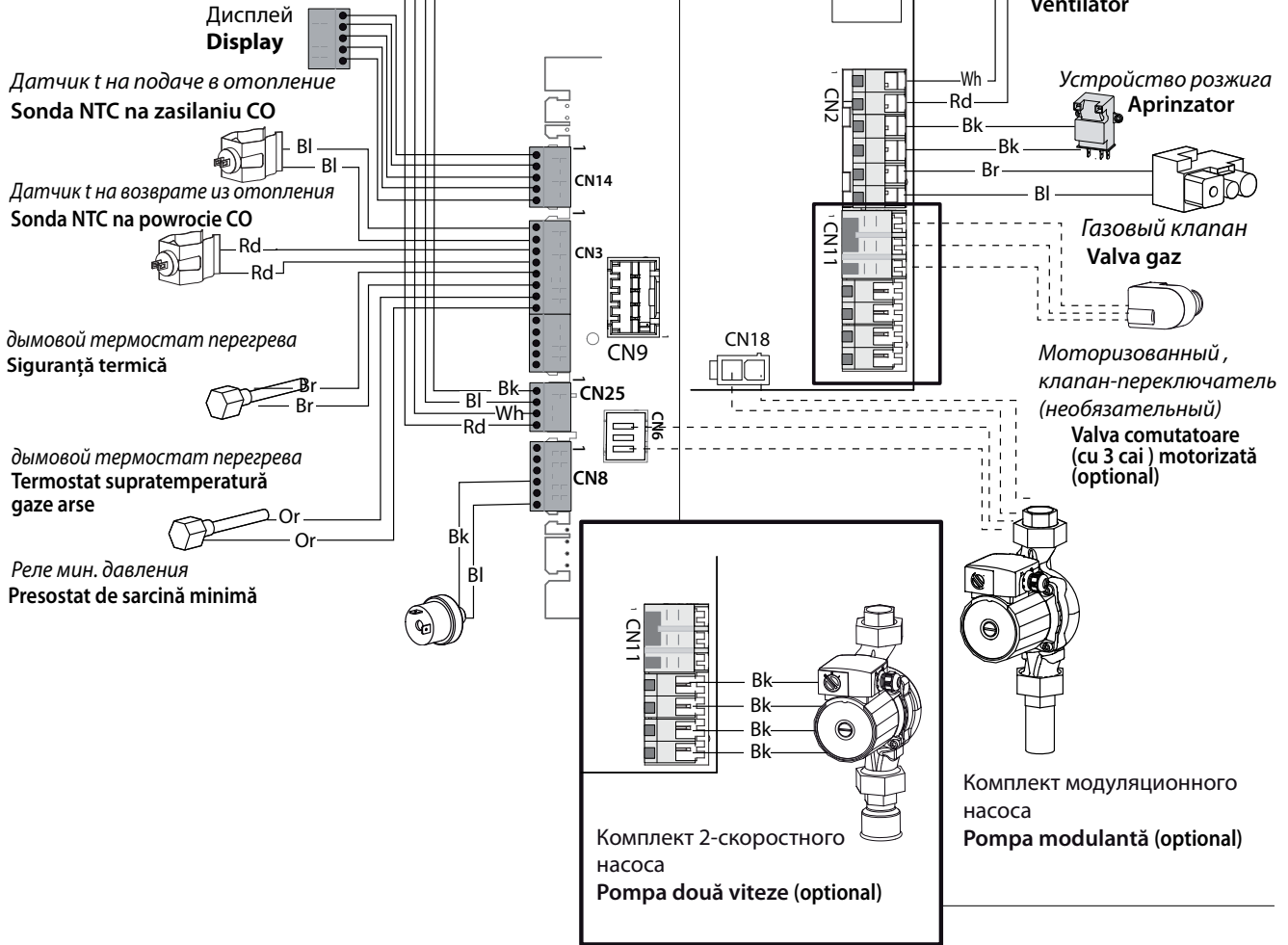
TALIA GREEN SYSTEM ECO HP 85/100

- Bk = Черный / Negru
- Rd = Красный / Roșu
- Gr = Зеленый / Verde
- Bl = Голубые / Albastru
- Br = Коричневый / Maro
- Wh = Белый / Alba
- Gry = Серый / Gri



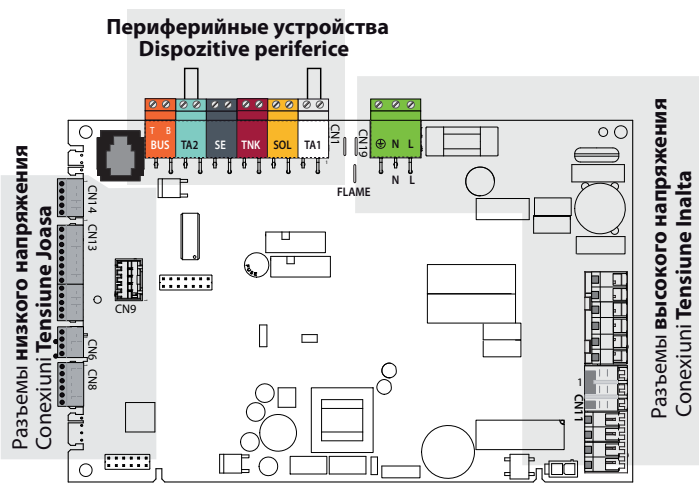
Разъемы **высокого напряжения**
Conexiuni **Tensiune Inalta**

Разъемы **низкого напряжения**
Conexiuni **Tensiune Joasa**

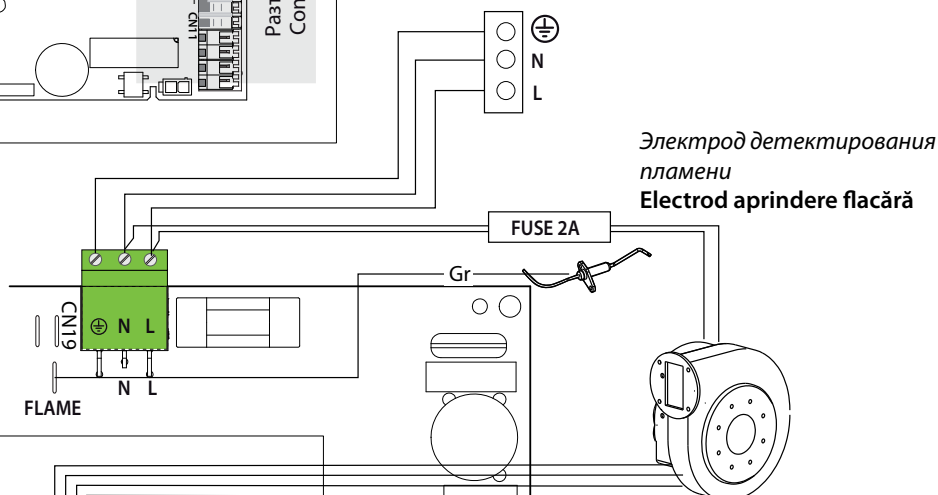


TALIA GREEN SYSTEM EVO HP 115/150

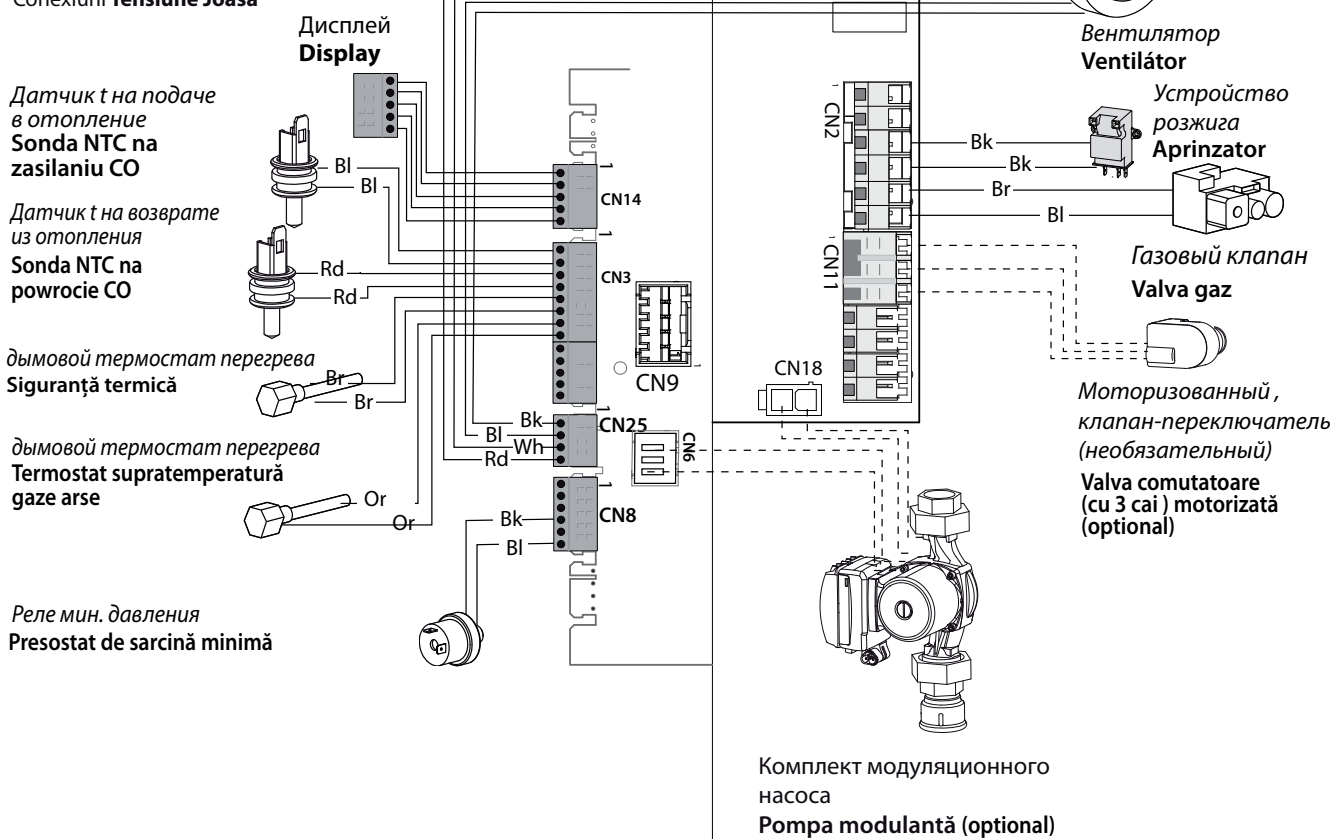
- Bk = Черный / Negru
- Rd = Красный / Roșu
- Gr = Зеленый / Verde
- Bl = Голубые / Albastru
- Br = Коричневый / Maro
- Wh = Белый / Alba
- Gry = Серый / Gri



Разъемы **высокого напряжения**
Conexiuni Tensiune Inalta



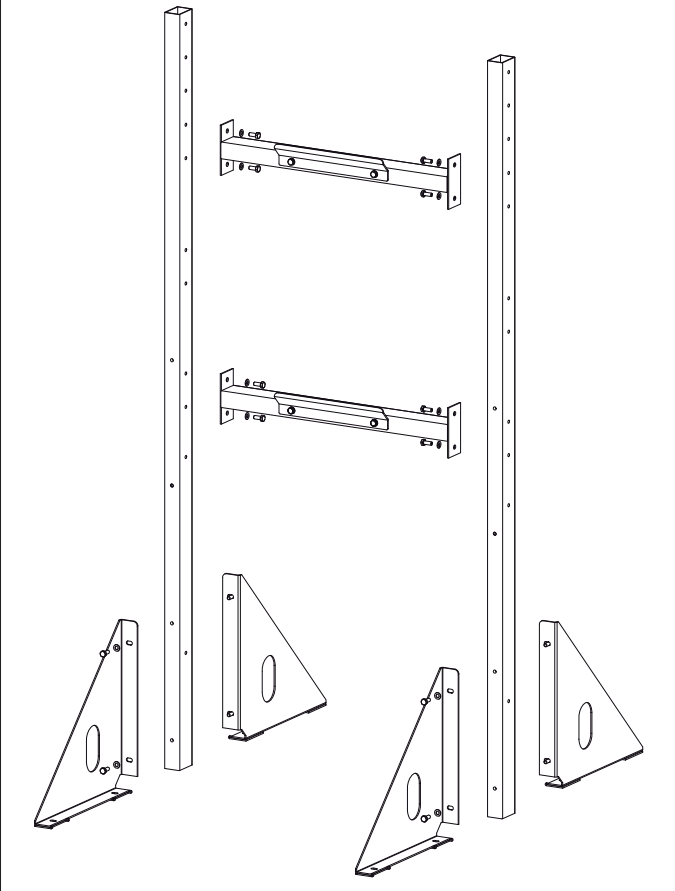
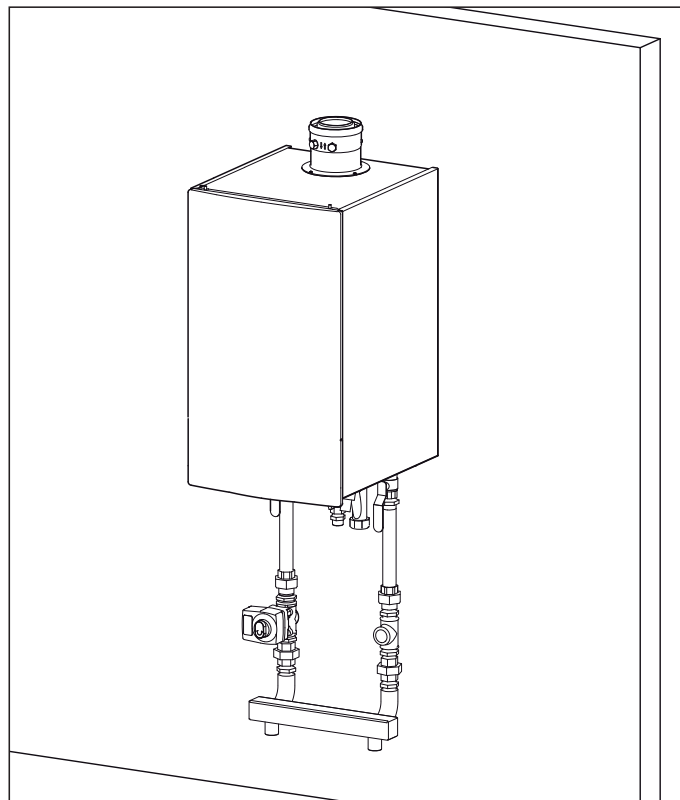
Разъемы **низкого напряжения**
Conexiuni Tensiune Joasa



Аксессуары для установки одного котла

Accesorii instalare independentă

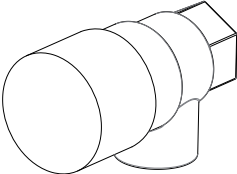
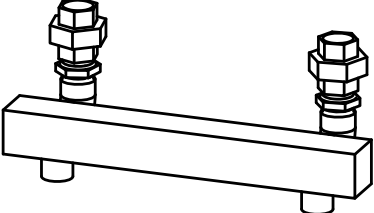
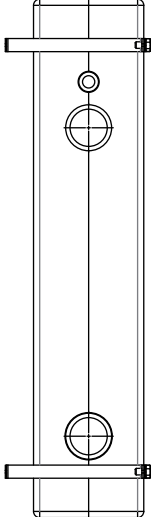
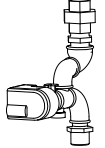
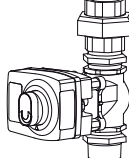
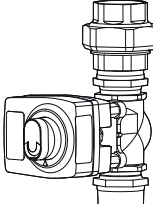
Опорная рама котла
 Țasiu susținere cazan



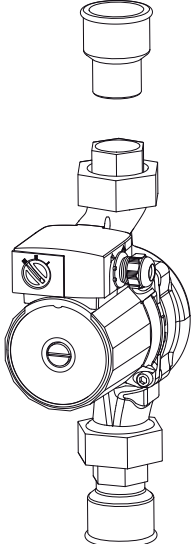
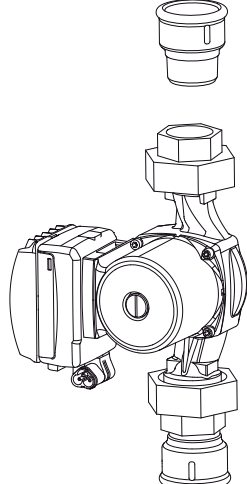
- 3590279** - Вертикальный шток рамы
Bară verticală țasiu
- 3590280** - Горизонтальный шток рамы
Bară orizontală țasiu
- 3590283** - Вертикальный шток рамы
Picior țasiu

	<p>3590433 (45/65) Комплект кранов Set robinete</p>
	<p>3590434 (85/100) Комплект кранов Set robinete</p>
	<p>3590335 (115/150) Комплект кранов Set robinete</p>

Монтаж

	<p>3590431 45-65 kW Предохранительный клапан 3 бар Valvă de siguranță 3 bari</p>
	<p>3590432 85-100 kW Предохранительный клапан 3 бар Valvă de siguranță 3 bari</p> <p>3590330 115-150 kW Предохранительный клапан 3 бар Valvă de siguranță 3 bari</p>
	<p>3580787 (45-65) Гидросепаратор Separator hidraulic</p>
	<p>3590435 (85-100-115-150) Гидросепаратор Separator hidraulic</p>
	<p>3590436 (45-65) Системный комплект для подсоединения внешнего бойлера Set Sistem de cuplare boiler extern</p>
	<p>3590437 (85-100) Системный комплект для подсоединения внешнего бойлера Set Sistem de cuplare boiler extern</p>
	<p>3590438 (115-150) Системный комплект для подсоединения внешнего бойлера Set Sistem de cuplare boiler extern</p>

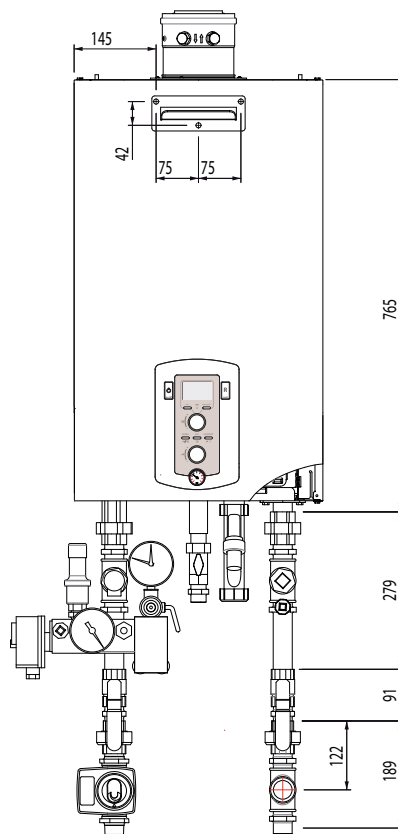
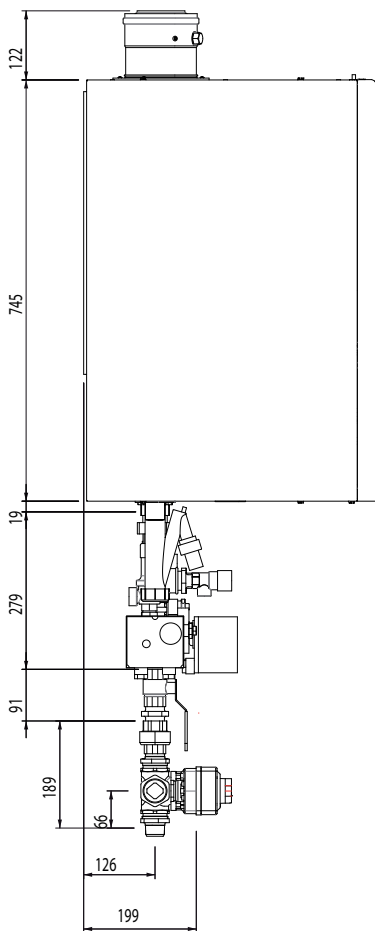
Instalare

	<p>3590441 85-100 kW Набор 2-х скоростного насоса KIT Circulator</p>
	<p>3590431 85-100-115-150 kW Комплект модулируемого насоса KIT Circulator</p>

Комплекты по удалению дымовых газов/подводу воздуха смотрите в соответствующем каталоге CHAFFOTEAUX.

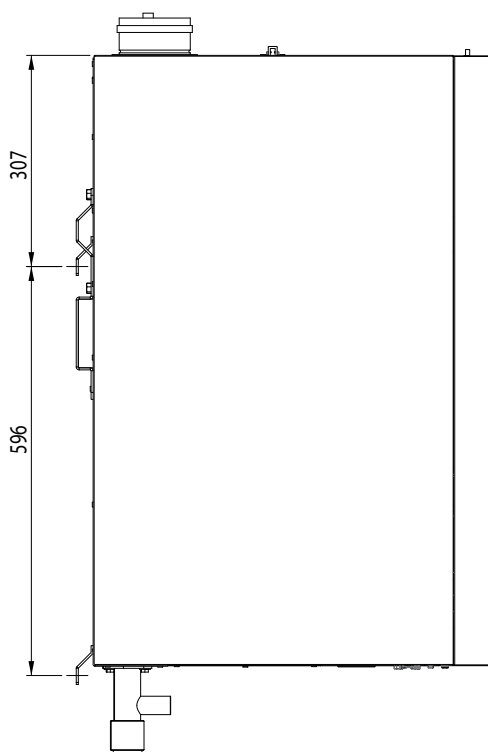
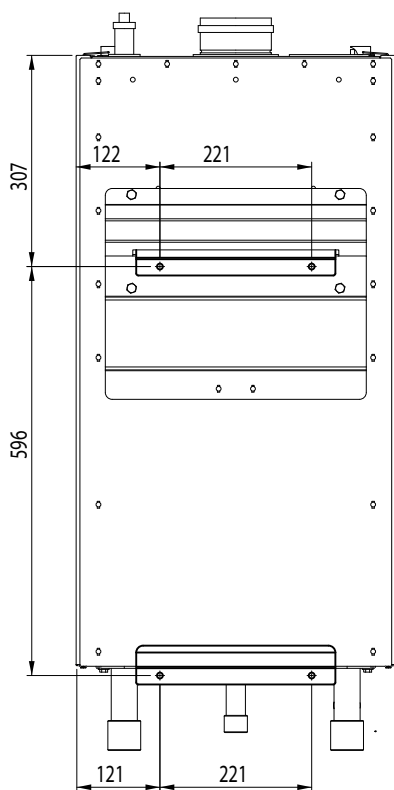
Pentru a vedea accesoriile de aspirație a aerului și evacuare a gazelor de ardere, citiți catalogul CHAFFOTEAUX.

TALIA GREEN SYSTEM EVO HP 45/65

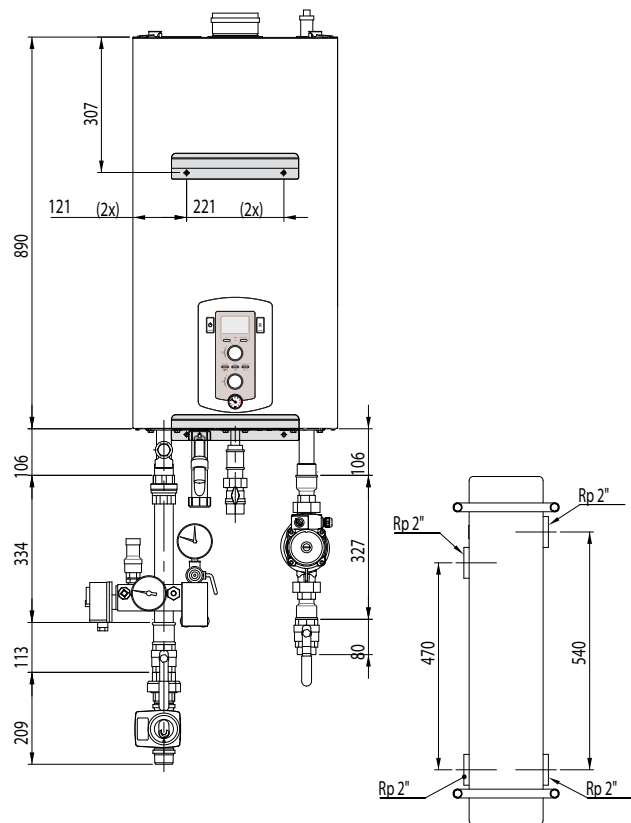
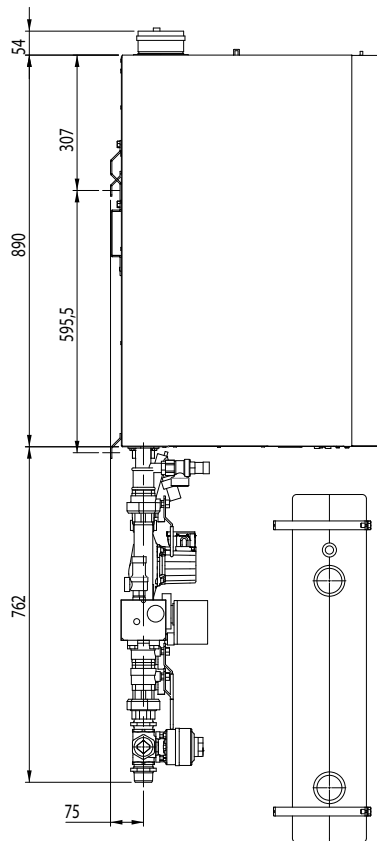


Шаблон к моделям для монтажа двойного кронштейна
85 - 100 - 115 - 150

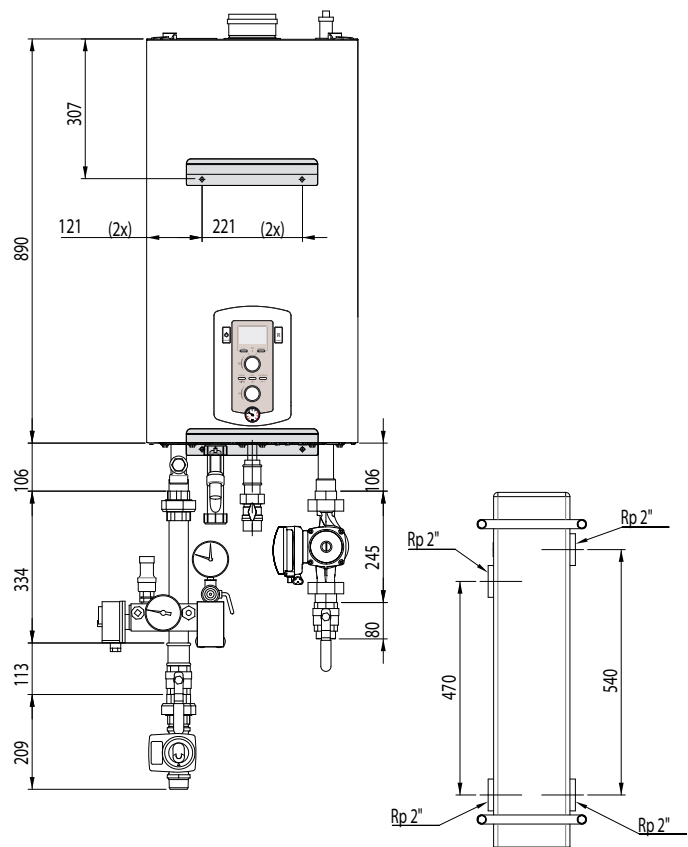
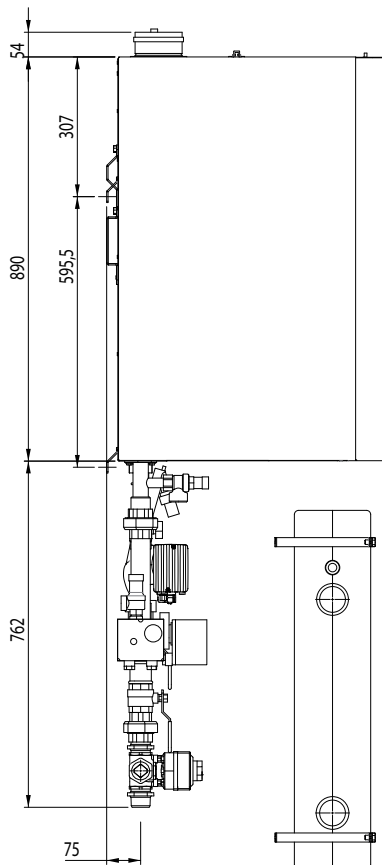
Șablon pentru modelele cu suport dublu
85 - 100 - 115 - 150



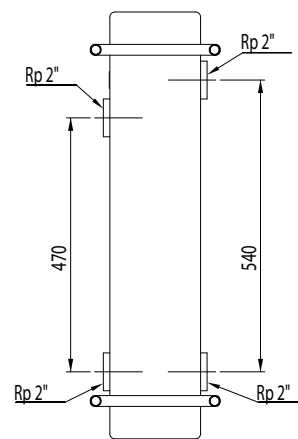
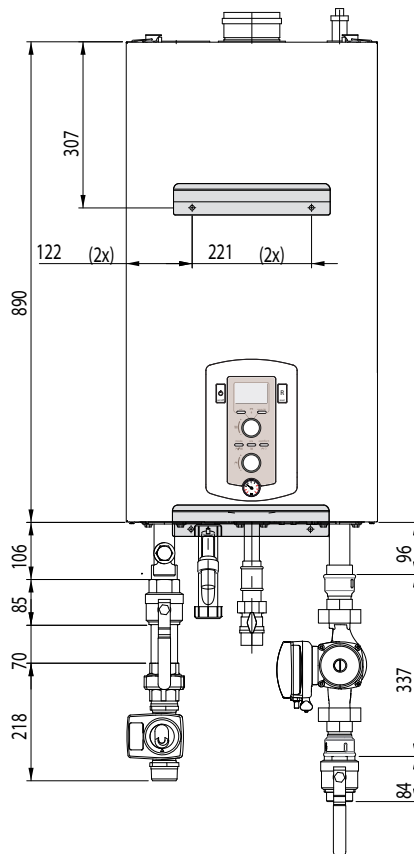
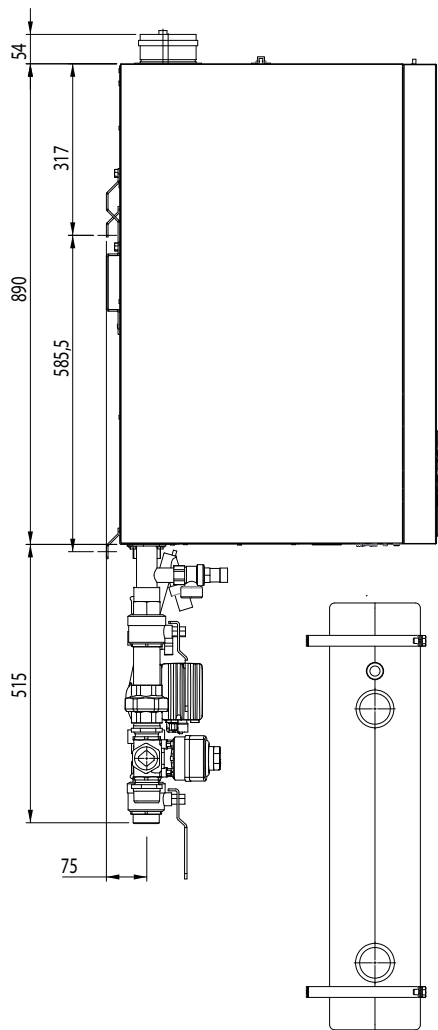
TALIA GREEN SYSTEM EVO HP 85/100



TALIA GREEN SYSTEM EVO HP 85/100



TALIA GREEN SYSTEM EVO HP 115/150



Начальные процедуры

Безопасность и работоспособность котла обеспечиваются только при условии его ввода в эксплуатацию специалистом, имеющим квалификацию в соответствии с действующими нормами и правилами.

Электропитание

- Убедитесь, что напряжение и частота в сети электропитания соответствуют указанным на заводской табличке котла;
- Убедитесь, что котел надежно заземлен.

Заполнение контура отопления

Действуйте следующим образом:

- Откройте воздушные клапаны радиаторов контура отопления.
- Поднимите колпачок автоматического воздухоотводчика циркуляционного насоса.
- Постепенно открывайте кран подпитки котла и перекрывайте воздушные клапаны на радиаторах контура отопления, пока не начнет выходить вода.
- Когда давление по показаниям манометра достигнет 0,1 – 0,15 МПа (1 – 1,5 бар), перекройте кран подпитки котла.

Подача газа

Действуйте следующим образом:

- Убедитесь, что тип газа в системе соответствует указанному на заводской табличке котла.
- Откройте окна и двери.
- Убедитесь в отсутствии открытого огня и источников искр.
- Проверьте газогорелочную часть котла на герметичность. Для этого при перекрытом (выключенном) клапане подачи газа перекройте и снова откройте основной газовый вентиль. В течение 10 мин счетчик не должен регистрировать расхода газа.

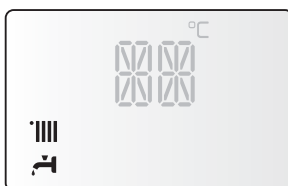
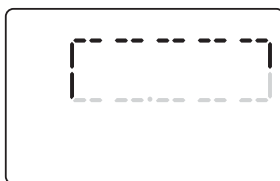
Порядок пуска в эксплуатацию

Нажмите кнопку ON/OFF (2) на панели управления для включения котла. Дисплей должен начать светиться.

Происходит процедура инициализации программного обеспечения.

На дисплее отображается:

- в рабочем режиме
- на дисплее отражаются значения:
 - установленная температура отопления
 - установленная температура ГВС



Pregătirea pentru punerea în funcțiune

Pentru a garanta siguranța și buna funcționare a centralei, punerea în funcțiune trebuie să fie efectuată de către un tehnician calificat și care să fie autorizat de lege, în acest sens.

Alimentarea Electrică

- Verificați dacă tensiunea și frecvența de alimentare coincid cu datele înscrise pe placa de timbru a centralei;
- verificați eficiența împământării.

Umplerea instalației cu apă

Procedați după cum urmează:

- deschideți robinetul de pe circuitul de tur (alimentare cu apă rece);
- desfaceți capacul valvei automate de suprapresiune, de pe pompa de circulație;
- deschideți treptat robinetul de umplere și închideți valvele de aerisire de pe calorifere, imediat după ce iese apa
- închideți robinetul de umplere al centralei când presiunea indicată pe hidrometru este de 1 bar.

Alimentare Gaz

Procedați în următorul mod:

- verificați dacă tipul de gaz furnizat corespunde cu cel indicat pe placa de timbru a centralei;
- deschideți ușile și ferestrele;
- evitați apariția scânteilor și flăcărilor libere;
- verificați etanșeitatea instalației de combustibil cu robinetul de interceptare al centralei pus pe închis și ulterior deschis, iar valva de gaz închisă (dezactivată), timp de 10 minute contorul (sesizorul de gaz) nu trebuie să indice nici o trecere de gaz.

Procedura de aprindere

Apasați butonul ON/OFF (2) de pe panoul de comanda pentru a porni centrala : displayul se va lumina.

Începeți procedura de initializare.

Displayul va afișa:

- mod de funcționare
- cifrele indica :
 - temperatura setată pe încălzire
 - temperatura setată pe apa caldă menajeră

Показывают действие сервисных функций:

Îndeplinirea anumitor funcții este prezentată :

Работу функции "антивоздух"		Ciclul de dezaerare pornit
Пост-циркуляцию отопления		Post-circulație încălzire
Пост-циркуляцию гвс		Post-circulație apă caldă menajeră

Первый пуск в эксплуатацию

- Убедитесь, что:
 - Главный газовый кран перекрыт.
 - Электрические соединения выполнены. Еще раз убедитесь, что зеленый (желтый) провод подключен к надежному заземлению.
 - Поднимите колпачок автоматического воздухоотводчика циркуляционного насоса с помощью отвертки.
- Включите котел, нажав кнопку ON/OFF (ВКЛ/ОТКЛ). С помощью кнопки MODE (режим) выберите режим ожидания, при котором отсутствует запрос на включение в режиме отопления или ГВС.
- Запустите цикл принудительного автоматического удаления воздуха из контура отопления ("Антивоздух"), для чего нажмите и удерживайте 5 с кнопку ESC. Запустится цикл продолжительностью примерно 7 мин. Для отключения этого режима, нажмите кнопку ESC (отмена). По окончании проверьте, полностью ли удален воздух из контура отопления, если нет, повторите цикл.
- Сравните воздух из радиаторов.
- Проверьте показания манометра, достаточное давление лежит в пределах 1-1.5 Бар; в противном случае дисплей будет сигнализировать потребность в подпитке. Восстановите давление, открыв кран подпитки расположенный под котлом.
- Дымоход должен быть надлежащих размеров и не содержать препятствий для удаления продуктов сгорания.
- Убедитесь в том, что открыты необходимые вентиляционные отверстия в помещении (они должны быть при установке по типу B).
- Проверьте, есть ли сифоне вода; в противном случае его надо снова наполнить водой.
Примечание: если котел не будет использоваться в течение длительного времени, сифон должен быть заполнен прежде, чем котел будет запущен снова. Запускать котел в работу без воды в сифоне опасно из-за возможности выхода продуктов сгорания в помещение через пустой сифон.
- Откройте газовый кран, проверьте на герметичность все уплотнения: счетчик не должен показывать расхода газа. При наличии утечек устраните их.
- Включите котел, с помощью кнопки MODE (режим), выбрав режим отопления или ГВС.

Режим автоматического принудительного удаления воздуха ("АНТИВОЗДУХ")

При первичном заполнении контура отопления водой или при появлении большого количества воздуха в системе можно включить режим принудительного автоматического удаления воздуха. Для этого нажмите и удерживайте кнопку ESC (отмена) в течение 5 секунд. Котел будет функционировать в этом режиме в течение 7 минут. После завершения цикла дисплей вернется в исходное состояние. Цикл можно повторить, или отключить, нажав кнопку ESC (отмена). Нажимайте кнопку ESC до тех пор, пока дисплей не вернется в исходное состояние.

Prima pornire

- Asigurați-vă că:
 - robinetul de gaz este închis;
 - racordarea electrică este efectuată în mod corect. Asigurați-vă în orice caz că firul de împământare verde/galben este racordat la o instalație de împământare bună;
 - ridicați, cu ajutorul unei șurubelnițe, dopul valvei de suprapresiune, automată;
- puneți în funcțiune cazanul (apăsând tasta On/Off) și selectați cu tasta MODE modalitatea stand-by; cazanul nu primește nici o cerere, nici de la circuitul de încălzire, nici de la cel sanitar.
- activați ciclul de aerisire apăsând tasta Esc timp de 5 secunde. Cazanul va începe un ciclu de deaerare care va dura cam 7 minute; în caz de necesitate, acesta poate fi întrerupt apăsând tasta Esc.
La terminarea acestuia, verificați să nu mai existe aer în instalație; în caz contrar, repetați operația;
- aerisiți caloriferele;
- Verificați dacă dispozitivul de măsură al presiunii din instalație indică o suficientă presiune (între 1 și 1,5 mbar). Dacă nu, display-ul va afișa semnalul ca este nevoie de restabilire a presiunii. Restabiliți presiunea, deschizând robinetul de umplere al centralei, situat dedesubtul acesteia. Restabiliți presiunea, deschizând robinetul de umplere.
- conducta de evacuare a gazelor de ardere trebuie să fie adecvată și fără nici un obstacol
- asigurați-vă că toate fantele de aerisire / ferestrele din încăperea sunt deschise (instalarea tip B).
- Verificați dacă sifonul conține apă. Dacă nu, acesta trebuie reumplut.
N.B : Dacă centrala nu este folosită pentru o lungă perioadă de timp, sifonul trebuie reumplut înainte de pornirea centralei. Sifonul are rol de gardă hidraulică, și este periculos pornirea centralei fără apă în sifon, deoarece gazele arse pot fi eliberate în încăperea
- Deschideți robinetul de gaz și verificați etanșeitățile racordurilor, inclusiv cele ale centralei, verificând ca aparatul de măsură să nu semnaleze nici o trecere de gaz. Eliminați eventualele scăpări de gaz.
- Puneți în funcțiune cazanul selectând cu Tasta MODE funcționarea (încălzire sau apă caldă menajeră).

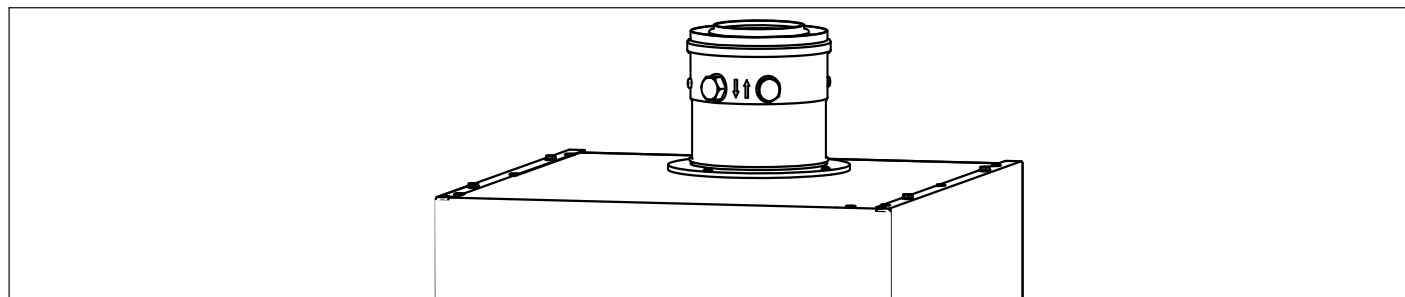
Funcția de Aerisire

Apăsând tasta ESC timp de 5 secunde cazanul va începe un ciclu de aerisire care va dura aproximativ 7 minute. Funcția poate fi întreruptă apăsând din nou tasta ESC. Dacă este necesar, puteți activa un nou ciclu. Verificați ca și cazanul să fie în modalitatea Stand-by (nicio cerere de la circuitul de încălzire sau de la cel sanitar).

Анализ продуктов сгорания – Ружим “Трубочист”

На внешней стенке коллектора дымоудаления котла имеются два отверстия для измерения температуры продуктов сгорания и воздуха, необходимого для горения, концентрации O2 и CO2 и т.д.

Для доступа к вышеуказанным выводам необходимо открутить две заглушки..



Проверка настройки газа

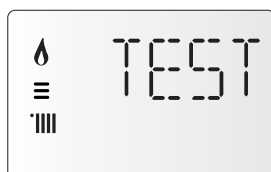
Для анализа продуктов сгорания необходимо включить Режим “Трубочист”.

Регулирование содержания CO2 при максимальном расходе газа (режим нагрева воды для бытовых нужд)

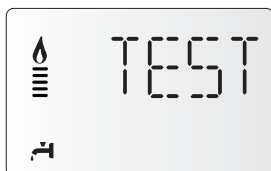
Выберите функцию “Режим “Трубочист”, нажатием кнопки «RESET» («ПЕРЕЗАГРУЗКА») в течение 10 секунд.

ВНИМАНИЕ! При действии функции «ТРУБОЧИСТ» температура воды на выходе из котла может быть выше 65 °С.

На дисплее появляется надпись «TEST» и символ радиатора отопления котел работает на максимальной мощности отопления.



Поверните рукоятку (4) на дисплее появляется символ водоразборного крана, котел работает на максимальной мощности ГВС.



Перед выполнением анализов процесса горения подождите 1 минуту, пока работа котла стабилизируется. Определите значение содержания CO2 (в %) и сравните его со значениями в таблице ниже (значения для закрытого кожуха).

CO ₂	MAX	MIN
	CO ₂ (%)	
G20	9,0 ± 0,2	8,4 ± 0,2
G31	9,8 ± 0,2	9,2 ± 0,2

Всегда должна быть разница в 0,6% между max и min

Важно: не снимайте глушитель

Примечание: Если камера сгорания открытая, значение концентрации CO2 понизится до 0,3%.

Funcție Curățare Coș și analiză a arderii

Centrala termică posedă pe partea exterioară a colectorului de fum cu două prize de presiune pentru măsurarea temperaturii gazelor de ardere și a aerului comburant și a concentrațiilor de O₂ și CO₂.

Pentru a avea acces la prizele specificate, deșurubați cele 2 capace cu șurub.

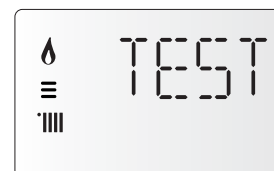
Verificare reglare gaz

Pentru efectuarea analizelor arderii, este necesară activarea funcției de curățare coș.

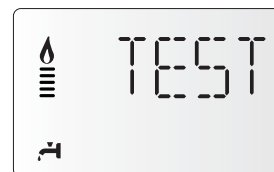
Analiza arderii la debit de gaz maxim

Selectați “modul test” apăsând pe tasta **RESET** timp de 5 secunde. **ATENȚIE!** Prin activarea funcției Curățare, temperatura apei la ieșirea din centrala termică poate fi mai mare de 65°C.

Pe display apare TEST și simbolul radiators. Centrala este forțată să funcționeze la putere maximă pe încălzire.



Rotiți butonul encoder (4) pentru a forța centrala să funcționeze la putere maximă pe ACM. Pe display va apărea simbolul robinetului.



Așteptați stabilizarea centralei după care efectuați analiza gazelor de ardere, verificând valorile de CO₂ după indicațiile din tabelul următor. Măsurați valoarea nivelului de CO₂ (%) și comparați-o cu valorile conținute în tabelul de mai jos (valori cu cheson închis).

CO ₂	MAX	MIN
	CO ₂ (%)	
G20	9,0 ± 0,2	8,4 ± 0,2
G31	9,8 ± 0,2	9,2 ± 0,2

Cerința:
întotdeauna o diferență minimă de 0,6% CO₂ între MAX și MIN

Important: Nu demontați silențiatorul.

Notă: Dacă este deschisă camera de ardere, valoarea CO₂ se micșorează cu 0,3%.

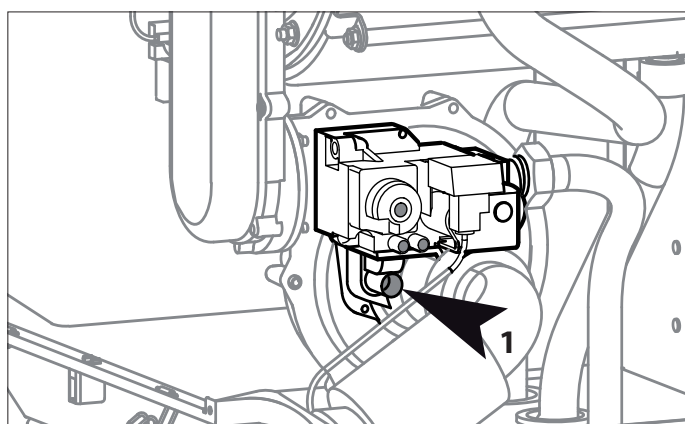
Если фактические значения не совпадают со значениями в таблице, произведите настройку согласно описанным ниже инструкциям.

- настройку регулятора производите аккуратно, вращая регулировочный винт по часовой стрелке для уменьшения значения CO₂ и против часовой стрелки для увеличения значения CO₂;
- обождите несколько секунд, пока CO₂ не стабилизируется, после чего проверьте значение и, если необходимо, повторите действия. По завершении тарирования перейдите к анализу CO₂ с минимальной мощностью.

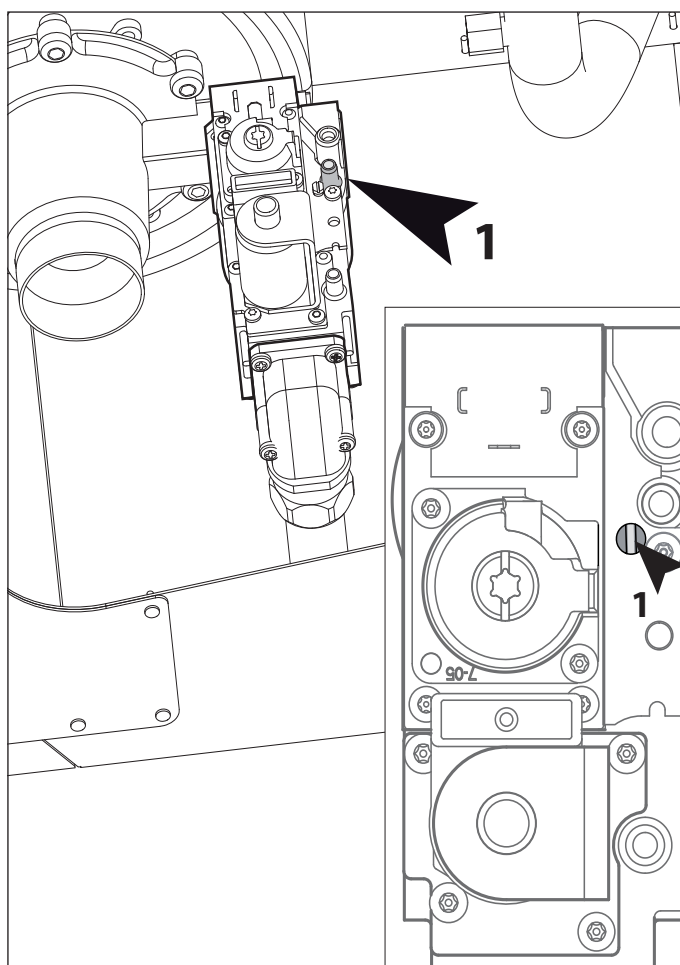
Dacă valorile măsurate nu coincid cu cele indicate în tabel, reglați după procedura de mai jos.

- acționați regulatorul de presiune al valvei de gaz (a se vedea desenul) cu o șurubelniță cu vârful plat, în sensul acelor de ceasornic pentru a micșora valoarea de CO₂ citită și în sens invers pentru a o mări. Considerând sensibilitatea șurubului, sunt suficiente rotații neglijabile.
- așteptați cel puțin 4 minute pentru ca valoarea CO₂ să se stabilizeze. Verificați din nou valoarea și, dacă este necesar, repetați operațiile. După calibrare, măsurați valoarea CO₂ la puterea minimă.



TALIA GREEN SYSTEM EVO HP 45/65/85/100

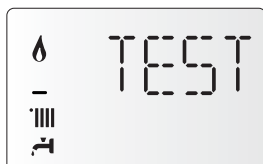


TALIA GREEN SYSTEM EVO HP 115/150



Проверка содержания CO₂ при минимальном расходе газа

При активной функции «ТРУБОЧИСТ» поверните рукоятку (4) пока на дисплее не появятся символы: радиатор и кран  . В этом режиме котел работает в режиме минимальной мощности.





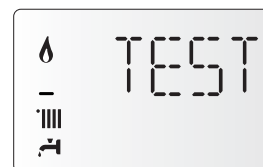
Дождитесь стабилизации работы котла колонки и проведите анализ продуктов сгорания, проверяя значение концентрации CO₂ согласно приведенной выше таблице.

Важно: не снимайте глушитель

Примечание: Если камера сгорания открытая, значение концентрации CO₂ понизится до 0,3%.

Analiza arderii la puterea minimă

Cu funcția de analiză a gazelor arse activă, rotiți butonul encoder (4) pentru a selecta simbolul  și . Centrala este forțată să funcționeze la putere minimă.



Așteptați stabilizarea centralei după care efectuați analiza gazelor de ardere, verificând valorile de CO₂ după indicațiile din tabelul de mai sus.

Important: Nu demontați silențiatorul.

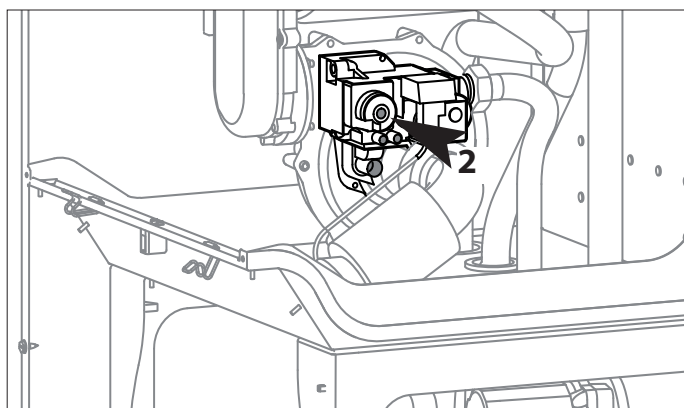
Notă: Dacă este deschisă camera de ardere, valoarea CO₂ se micșorează cu 0,3%.

Если фактические значения не совпадают со значениями в таблице, произведите настройку согласно описанным ниже инструкциям.

- настройку газового клапана производите аккуратно, вращая регулировочный винт по часовой стрелке для увеличения значения и против часовой стрелки для уменьшения значения;
- подождите несколько секунд, пока CO2 не стабилизируется, после чего проверьте значение и, если необходимо, повторите действия. По завершении тарирования проверьте снова значения CO2 с максимальной мощностью. Если обнаруженные значения остаются в пределах, указанных в таблице, нет необходимости производить последующее тарирование. После операций по настройке газового клапана проверьте расход газа по газовому счетчику. Значение расхода должно быть близко к значению приведенному в таблице технических данных.

По завершении проверок установите заглушки штуцеров измерения на место, правильно расположив уплотнения.

TALIA GREEN SYSTEM EVO HP 45/65/85/100

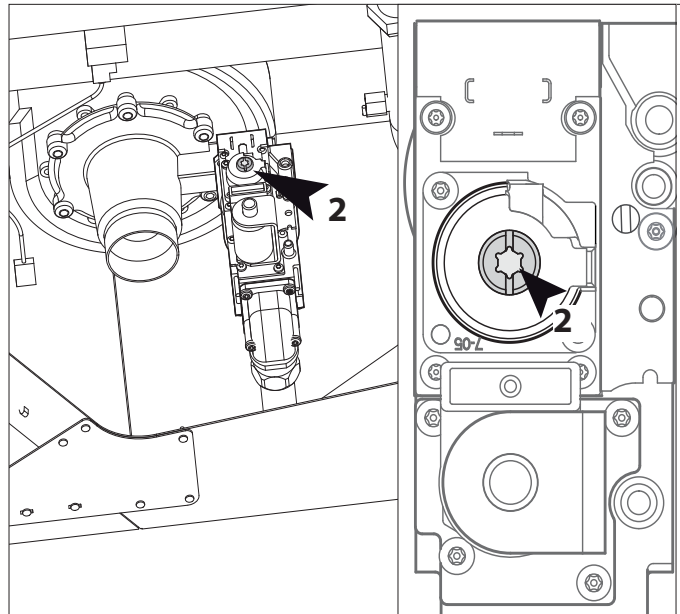


Dacă valorile măsurate nu coincid cu cele indicate în tabel, reglați după procedura de mai jos.

- acționați asupra regulatorului de presiune al valvei de gaz (fig. 2) după ce ați scos dopul cu o șurubelniță torx. Rotiți în sensul acelor de ceasornic pentru a mări valoarea de CO2 citită și în sens invers pentru a o micșora. Considerând sensibilitatea șurubului, sunt suficiente rotații neglijabile.
- așteptați cel puțin 4 minute pentru ca valoarea CO2 să se stabilizeze. Verificați din nou valoarea și, dacă este necesar, repetați operațiile. După calibrare, verificați din nou valorile de CO2 la puterea maximă. Dacă valorile măsurate se încadrează în limitele indicate în tabel, atunci nu va mai fi nevoie de o ulterioară calibrare. Se recomandă ca, după astfel de operații, să controlați debitul de gaz de la contor, folosindu-vă de indicațiile furnizate în tabelul de date tehnice

La încheierea operațiilor de verificare, dezactivați funcția „coșar” și poziționați în mod corect placa și garnitura.

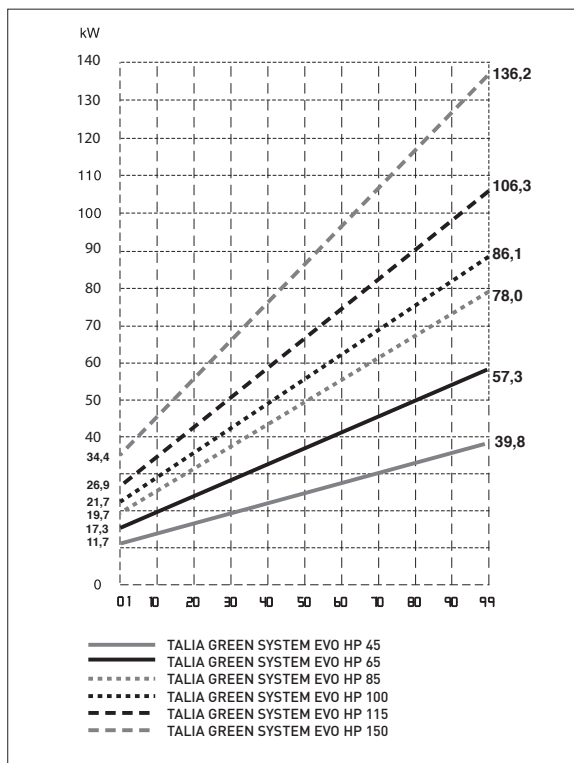
TALIA GREEN SYSTEM EVO HP 115/150



Регулировка максимальной мощности в режиме отопления

Максимальная мощность в режиме отопления может быть задана в диапазоне от минимально допустимого до максимально допустимого значения мощности данного котла. Заданная максимальная мощность отображается на дисплее в % от этого диапазона, то есть принимает значения от 0 до 100 % (соответственно от "0" до "99" на дисплее).

Для контроля максимальной мощности в режиме отопления войдите в меню 2, подменю 3, параметр 01, выполните необходимую проверку и, при необходимости, измените значения параметров в соответствии с таблицей "Сводная таблица параметров по типам газа".



Reglaj al puterii de încălzire maxime

Acest parametru limitează puterea utilă a centralei termice.

Procentajul este echivalentul unei valori de putere cuprinse între puterea minimă (0) și puterea nominală (99) indicată în graficul de mai jos.

Pentru a controla puterea maximă de încălzire a centralei termice, accesați meniul 2/submeniul 3/parametrul 1.

Проверка мощности в режиме розжига

Значение данного параметра в процентах устанавливается от минимального (0%) до максимального (99%) значения мощности. Для проверки мощности в режиме розжига используется меню 2, подменю 2, параметр 0.

При необходимости изменяйте значение параметра до достижения требуемого давления.

Регулировка задержки розжига

Данный параметр (меню 2 / подменю 3 / параметр 5) позволяет задавать ручной (0) или автоматический (1) режим установки времени задержки очередного розжига горелки после достижения заданной температуры по датчику температуры на подаче в контур отопления.

В режиме ручной настройки можно с помощью соответствующего параметра (меню 2 / подменю 3 / параметр 6) задавать задержку в диапазоне от 0 до 7 мин.

В автоматическом режиме (AUTO) электронная плата управления котла задает задержку в зависимости от заданной температуры.

Переналадка на другой тип газа

Эти установки предназначены для работы на различных типах газа. Переналадка с одного типа газа на другой должна выполняться квалифицированным специалистом.

Переналадка на другой тип газа обеспечивается комплектом (диафрагма) и Руководством по его применению. Для обеспечения нормальной работы установки выполните следующие операции:

1. Отключите электропитание установки
2. Закройте кран подачи газа
3. Получите доступ к камере сгорания, как указано в разделе "Инструкция по снятию обшивки и по проверке установки".
4. Добавьте/удалите газовую диафрагму, как указано в Руководстве по применению комплекта.
5. Проверьте герметичность газового контура.
6. Удалите воздух из газовой линии.
7. Подайте электропитание на установку и откройте кран подачи газа.
8. Выполните операции контроля процесса сгорания.
9. Наклейте этикетку, содержащуюся в комплекте.

Aprindere lentă

Acest parametru limitează puterea utilă a centralei termice în faza de aprindere.

Procentajul este echivalentul unei valori de putere utilă cuprinse între puterea minimă (0) și puterea maximă (99)

Pentru a controla aprinderea lentă a centralei termice, accesați meniul 2/submeniul 2/parametrul 0.

Reglaj al întârzierii la aprindere încălzire

Acest parametru - meniu 2/submeniul 3/parametrul 5, permite reglarea în mod manual (0) sau automat (1) a timpului de așteptare înainte de a reaprindere ulterioară a arzătorului după stingere pentru a se apropia de temperatura prestabilă.

Prin selecționarea modului manual, este posibilă reglarea anticiclului pe parametrul 2/submeniul 3/parametrul 6 de la 0 la 7 minute

Prin selecționarea modului automat, anticiclul va fi calculat automat de centrala termică pe baza temperaturii prestabilite.

Schimbare gaz

Centrala termică poate fi transformată de la gaz metan (G20) la gaz lichid (G30 - G31) sau viceversa și efectuată de un Tehnician Calificat cu utilizarea unui Kit.

Operațiile de transformare sunt următoarele:

1. întrerupeți alimentarea aparatului
2. închideți robinetul de gaz
3. debransați din punct de vedere electric centrala termică
4. accedeți la camera de combustie, cum se indică în paragraful "Instrucțiuni pentru demontarea carcasei și inspectarea aparatului"
5. adăugați/scoateți diafragma de gaz cum se indică în manualul din Kit.
6. lipiți eticheta conținută în Kit
7. verificați etanșeitatea la gaz
8. puneți în funcțiune aparatul
9. efectuați analiza combustiei și reglajul CO₂.

Сводная таблица параметров по типам газа

Tabel reglare gaz

		Параметр Parametru	45		65		85	
			G20	G31	G20	G31	G20	G31
Низшее число Воббе(15 °C, 1013 мбар) (МДж/м3) Indice Wobbe inferior (15°C, 1013 mbari) (MJ/m3)			45,67	70,69	45,67	70,69	45,67	70,69
Плавный розжиг Aprindere lentă	220		53	53	53	53	55	55
Максимальная мощность в режиме отопления (от абсолютной мощности), Reglare putere încălzire max.	231		99	99	99	99	99	99
Минимальная скорость вентилятора, % Viteză ventilator minimă (%)	233		11	11	12	12	9	9
Максимальная мощность (режим Отопление), % Viteză ventilator maximă încălzire (%)	234		75	75	80	80	88	88
Максимальная мощность (режим ГВС), % Viteză ventilator maximă apă caldă menajeră (%)	232		75	75	80	80	88	88
Переходник для работы на сжиженном газе, (ø) Diafragmă vană gaz (ø)			NO	6,8	NO	6,8	NO	6,0
Потребление газа(15 °C, 1013 мбар) (природный газ, м3/ч; сжиженный газ, кг/ч) Debit gaz max/min (15°C, 1013 mbari) (nat - m3/h) (GPL - kg/h)	Максимальное в режиме отопления max încălzire		3,8	3,2	5,3	4,5	7,3	6,3
	Минимальное min		1,1	1,0	1,6	1,4	1,8	1,6
		Параметр Parametru	100		115		150	
			G20	G31	G20	G31	G20	G31
Низшее число Воббе(15 °C, 1013 мбар) (МДж/м3) Indice Wobbe inferior (15°C, 1013 mbari) (MJ/m3)			45,67	70,69	45,67	70,69	45,67	70,69
Плавный розжиг Aprindere lentă	220		54	54	47	47	54	54
Максимальная мощность в режиме отопления (от абсолютной мощности), Reglare putere încălzire max.	231		99	99	90	90	99	99
Минимальная скорость вентилятора, % Viteză ventilator minimă (%)	233		11	11	14	14	12	12
Максимальная мощность (режим Отопление), % Viteză ventilator maximă încălzire (%)	234		91	91	96	96	85	85
Максимальная мощность (режим ГВС), % Viteză ventilator maximă apă caldă menajeră (%)	232		91	91	96	96	85	85
Переходник для работы на сжиженном газе, (ø) Diafragmă vană gaz (ø)			NO	6,2	NO	8,0	NO	8,0
Потребление газа(15 °C, 1013 мбар) (природный газ, м3/ч; сжиженный газ, кг/ч) Debit gaz max/min (15°C, 1013 mbari) (nat - m3/h) (GPL - kg/h)	Максимальное в режиме отопления max încălzire		8,1	6,9	10,0	8,5	12,8	10,9
	Минимальное min		2,0	1,7	2,5	2,1	3,2	2,7

Настройки, регулировки и диагностика

Котел дает возможность регулировать все параметры контура отопления и горячего водоснабжения. Использование меню позволяет настроить котел и подключенные к нему дополнительные устройства так, чтобы обеспечить максимум комфорта при минимуме затрат. Кроме того, с помощью меню можно получить важную информацию о надлежащем функционировании котла. Имеются следующие меню.

Перед доступом в меню на дисплее появится несколько "быстрых настроек" для прямого доступа к некоторым параметрам. Чтобы просмотреть все доступные параметры перейдите в ПОЛНОЕ МЕНЮ.

Далее описаны параметры, доступ к которым осуществляется через отдельные меню.

К различным параметрам можно получить доступ и изменить их пр помощи кнопки MENU/OK и рукоятки (см. рис. ниже).

Accesul la Meniurile de setare-reglare - diagnostic

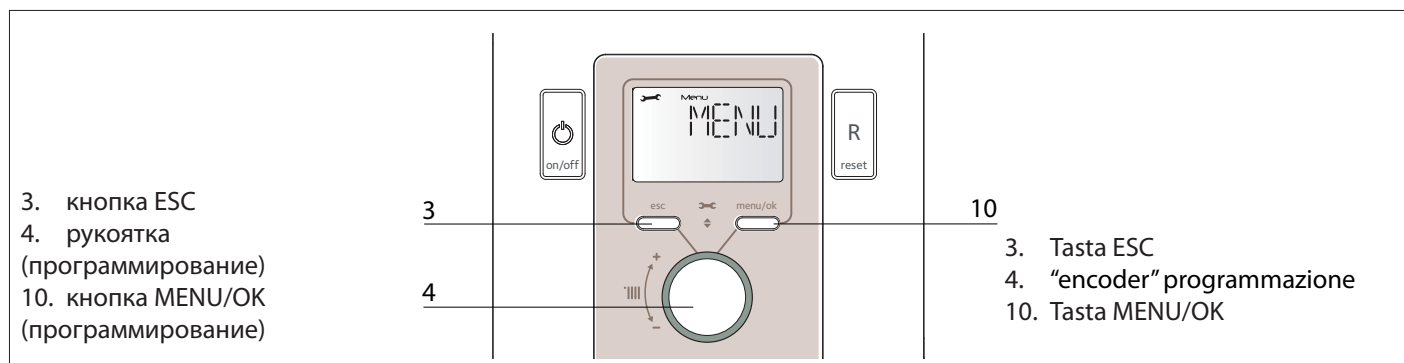
Cazanul vă permite gestionarea completă a instalației de încălzire și apă caldă menajeră.

Navigarea în interiorul meniurilor vă permite să personalizați funcționarea instalației și a perifericelor aferente acesteia, optimizând astfel confortul și consumul energetic. În plus, meniurile vă pot da multe informații utile cu privire la buna funcționare a cazanului.

Înainte de accesarea meniurilor, pe display apare textul "reglari rapide" pentru a avea acces la toți parametrii. Pentru a vedea toți parametrii valabili și meniul accesati MENU COMPLET.

Parametrii referitori la fiecare meniu sunt specificați în paginile care urmează.

Diferiți parametri pot fi accesati și modificați utilizând butonul MENU/OK și butonul encoder (vezi figura de mai jos).

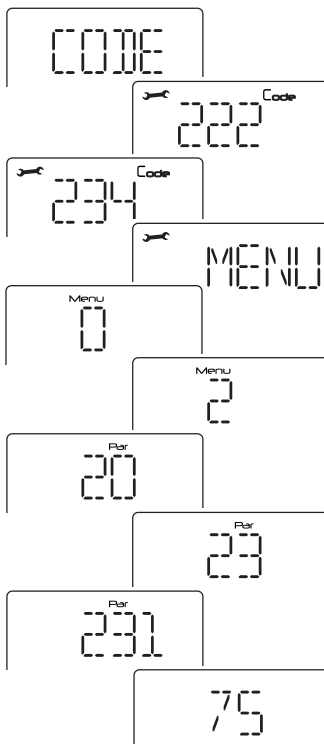


Пример:

Модификация параметра 2.3.1 Макс мощность отопления

Продолжите двигаться следующим образом:

1. Одновременно нажмите ESC и MENU/OK в течение 5 секунд; но дисплее появится надпись CODE и 222.
- Внимание!** Доступ в некоторые меню разрешен только квалифицированному специалисту по коду доступа.
2. Поверните рукоятку вправо и выберите код 234
3. Нажмите кнопку MENU/OK; на дисплее появится МЕНЮ - МЕНЮ
4. Нажмите кнопку MENU/OK; на дисплее будет показан раздел меню 0.
5. Поверните рукоятку по часовой стрелке для выбора меню 2
6. Нажмите кнопку MENU/OK для доступа в меню. На дисплее появится подменю 20
7. Поверните рукоятку для выбора подменю 23;
8. Нажмите кнопку MENU/OK для доступа в меню параметра; на дисплее отобразится 230
9. Поверните рукоятку, чтобы выбрать параметр 231
10. Нажмите кнопку MENU/OK для доступа к параметру. На дисплее появится текущее значение, например "70".
11. Поверните рукоятку для изменения значения параметра, например "75".
12. Нажмите кнопку, чтобы сохранить введенное значение. (Чтобы выйти из параметра без сохранения введенного ранее значения, нажмите кнопку ESC).



Нажмите кнопку ESC, чтобы возвратиться к предыдущему виду дисплея или главное меню.

EXEMPLU :

Modificarea parametrului 2.3.1 Reglare putere maxima pe incalzire

Procedati dupa cum urmeaza :

1. Apasati simultan ESC și MENU/OK pentru 5 sec; displayul afiseaza CODE și 222.
- Atenție!** Meniurile speciale, care pot fi modificate numai de instalatorii specializați, pot fi accesate numai după introducerea codului de acces.
2. Rotiti butonul encoder și selectati codul 234
3. Apasati butonul MENU/OK; Displayul va afisa MENU - MENU
4. Apasati butonul MENU/OK; displayul va afisa meniul 0.
5. Rotiti butonul encoder în sensul acelor de ceasornic pentru a selecta meniul 2.
6. Apasati MENU/OK pentru a accesa meniul displayul arata submeniul 20
7. Rotiti butonul encoder pentru a selecta submeniul 23;
8. Apasati butonul MENU/OK pentru a accesa submeniul parametrului ; displayul va afisa 230
9. Rotiti butonul encoder pentru a selecta parametrul 231
10. Apasati MENU/OK pentru a accesa parametrul; displayul va afisa valoarea , de ex. "70".
11. Rotiti butonul encoder pentru a selecta noua valoare , de ex. "75".
12. Apasati MENU/OK pentru salvarea valorii modificate . (Pentru a iesi din meniu fara a salva valoarea , apasati ESC)

Apasati ESC pentru a reveni la afisajul normal.

СЕРВИСНЫЙ КОД

МЕНЮ КОТЛА - смотрите таблицу на следующих страницах

- 0 Рабочие параметры**
 - 0 2 Рабочая сеть
 - 0 4 Настройка дисплея
- 2 Параметры котла**
 - 2 0 Основные настройки
 - 2 2 Настройки
 - 2 3 Система отопления , часть 1
 - 2 4 Система отопления , часть 2
 - 2 5 Контур горячего водоснабжения
 - 2 6 Параметры настройки котла
 - 2 7 Тестовые и сервисные функции
 - 2 8 Сброс параметров меню 2
- 4 Параметры зоны 1**
 - 4 0 Зона отопления 1
 - 4 2 Настройки зоны отопления 1
 - 4 3 Диагностика зоны отопления 1
- 5 Зона отопления 2**
 - 5 0 Зона отопления 2
 - 5 2 Настройки зоны отопления 2
 - 5 3 Диагностика зоны отопления 2
- 6 Зона отопления 3**
 - 6 0 Заданная температура
 - 6 2 Настройки зоны отопления 3
 - 6 3 Диагностика зоны отопления 3
- 8 Сервисные параметры**
 - 8 1 Статистические параметры котла
 - 8 2 Котел
 - 8 3 Отображение температуры в котле
 - 8 4 Бойлер и солнечная система
 - 8 5 Сервисные параметры
 - 8 6 Журнал неисправностей

VAL - Прямой доступ к параметрам индикации на дисплее режимов работы котла

821 - 822 - 824 - 825 - 827 - 830 - 831 - 832 - 833- 835 - 840

ERR - Доступ к последним 10 кодам неисправностей, отображаемых от err 0 до err 9. Поверните рукоятку для прокрутки всего списка.

PCB - Прямой доступ к настройкам основной электронной платы при ее замене

220 - 228 - 229 - 231 - 232- 233 - 234 - 247 - 250 - 253

GAS - Прямой доступ к параметру выбора типа используемого газа, изменения настроек мощности,настройки плавного розжига и т.Д.

220 - 231 - 232- 233 - 234 - 270

SET -Прямой доступ к настройкам мощности котла, изменению настроек для первого пускае

220 - 223 - 231 - 245 - 246

TIME -  -см. страницу 36

- HOUR** - для установки часов
- DATE** - для настройки даты
- TIMER** - выбрать одну из предустановленных программ для функции КОМФОРТА

COD TEHNIC

MENUU - vedeti tabelul pe urmatoarele pagini

- 0 Retea**
 - 0 2 retea bus
 - 0 4 Display centrala
- 2 Parametri cazan**
 - 2 0 Setari generale
 - 2 2 Setari
 - 2 3 Incalzire
 - 2 4 Incalzire-2
 - 2 5 Parametru apă caldă menajeră
 - 2 6 Setari centrala in modul manual
 - 2 7 Test si utilitati
 - 2 8 Reset menu
- 4 Parametri zona 1**
 - 4 0 Setare temperatura
 - 4 2 Setari zona 1
 - 4 3 Diagnostic zona 1
- 5 Parametri zona 2**
 - 5 0 Set-point zone2
 - 5 2 Setari zona 2
 - 5 3 Diagnostic zona 2
- 6 Parametri zona 3**
 - 6 0 Setare temperatura
 - 6 2 Setari zona 3
 - 6 3 Diagnostic zona 3
- 8 Parametru pentru asistență tehnică**
 - 8 1 Statistici centrala
 - 8 2 Cazan
 - 8 3 Temperatura cazan
 - 8 4 Solar si acumulare
 - 8 5 Service
 - 8 6 Istoric erori

VAL - Acces direct la parametrii pentru afisarea modului de functionare a centralei

821 - 822 - 824 - 825 - 827 - 830 - 831 - 832 - 833- 840 - 835

ERR - Afisarea ultimelor 10 erori de la eroarea 0 la eroarea 9. Rotiti butonul encoder pentru a derula erorile

PCB - Acces direct la parametrii pentru verificare/schimbare in cazul schimbarii PCB

220 - 228 - 229 - 231 - 232- 233 - 234 - 247 - 250 - 253

GAS - Acces direct la parametrii pentru verificare/schimbare in cazul reglarii sau schimbarii tipului de gaz

220 - 231 - 232- 233 - 234 - 270

SET - Acces direct la parametrii pentru verificare/schimbare in cazul setarii/punerii in functiune a centralei

220 - 231 - 223 - 245 - 246

TIME -  - vezi pagina 36

- HOUR** - introduceti ora
- DATE** - introduceti data
- TIMER** - pentru selectarea unuia din programele predefinite pentru functia CONFORT

Меню	Подменю	Параметр	Описание	Диапазон	Заводская установка
------	---------	----------	----------	----------	---------------------

menu	submeniu	parametru	descriere	valoare	reglaj din uzină
------	----------	-----------	-----------	---------	------------------

СЕРВИСНЫЙ КОД					222
Вращайте ручку-регулятор по часовой стрелке до отображения кода 234 и нажмите кнопку ОК					
0 НАЛИЧИЕ СЕТИ					
0 2 РАБОЧАЯ СЕТЬ					
0	4	0	Зона отопл.на дисплее	0 = Котёл 1 = Основной интерфейс 2 = Солнечный контроллер 9 = Комнатный датчик 10 = Зональный модуль	
0 4 НАСТРОЙКА ДИСПЛЕЯ					
0	4	0	Зона отопл.на дисплее	1 = зоны 1 2 = зоны 2 3 = зоны 3	1
0	4	1	Время подсветки дисплея	от 0 до 10 (минуты) или 24(часы)	24
0	4	2	Откл.кнопки терморегул.	0 = отключение кнопки SRA 1 = включение кнопки SRA	0
2 ПАРАМЕТРЫ КОТЛА					
2 0 ОСНОВНЫЕ НАСТРОЙКИ					
			Установка температуры ГВС	от 40 до 60 (°C)	45
<i>Настройки ГВС кнопка 2</i>					
2 2 НАСТРОЙКИ					
2	2	0	Плавный розжиг	от 0 до 100	
<i>См. раздел «Настройка и проверка газовой части»</i>					
2	2	1	максимальная степень модуляции	0 = ВЫКЛ (1/4) 1 = ВКЛ (1/10)	0
2	2	3	Теплый пол или 2 зона отопления	0 = Термостат теплых полов 1 = Термостат 2 зоны отопления	1
2	2	4	Терморегуляция	0 = Отсутствует 1 = Присутствует	
<i>терморегуляция может быть активирована нажатием кнопки SRA.</i>					
2	2	5	Задержка старта отопления	0= Отключена 1= 10 секунд 2= 90 секунд 3= 210 секунд	0
2	2	8	Версия котла ВНИМАНИЕ! Устанавливайте значение 2 вместо 1 только в случае использования термостата бойлера (Вкл/Выкл)	Значения от 0 до 5 0 = НЕ ИСПОЛЬЗУЮТСЯ 1 =С внешним бойлером и датчиком NTC 2 =С внешним бойлером и термостатом 3-4-5 = НЕ ИСПОЛЬЗУЮТСЯ	1
<i>ТОЛЬКО ДЛЯ СПЕЦИАЛИСТА - Используется только при замене электронной платы управления</i>					
2	2	9	Номинальная мощность котла		
<i>ТОЛЬКО ДЛЯ СПЕЦИАЛИСТА - Используется только при замене электронной платы управления</i>					

INTRODUCERE COD					222
Rotiți codificatorul în sens orar pentru a selecționa 234 și apăsați pe tasta OK					
0 RETEA					
0 2 RETEA BUS					
0	2	0	rete bus prezenta	0 = Cazan 1 = Interfata sistem 2 = Gestionare instalatie solara 9 = Senzor de camera 10 = Gestiune zone multiple	
0 4 DISPLAY CENTRALA					
0	4	0	Zona de setare pe display	1 = Zona 1 2 = Zona 2 3 = Zona 3	1
0	4	1	Temporizare lumina fundal	de la 0 la 10 (minute) sau 24 (ore)	24
0	4	2	Dezactivare buton termoreglare	0= activare functie SRA 1= dezactivare functie SRA	0
2 PARAMETRI CAZAN					
2 0 SETARI GENERALE					
			Setare temperatura sanitara	de la 40 la 60 (°C)	45
<i>Setari cu butonul de ACM 2</i>					
2 2 SETARI					
2	2	0	Aprindere lentă	de la 0 până la 100	
<i>REZERVAT SAT</i>					
2	2	1	Raport modulare inalta	0 = Opri (1/4) 1 = Pornit (1/10)	0
2	2	3	Selectare Termostat pardoseală sau Termostat Ambianță zona 2	0 = Term. de siguranță pardoseală 1 = Term. Ambianță zona 2	1
2	2	4	Termoreglare	0 = Absent 1 = Prezent	
<i>Termoreglarea poate fi activata prin apasarea butonului SRA.</i>					
2	2	5	Întârziere aprindere încălzire	0 = Dezactivată 1 = 10 secunde 2 = 90 secunde 3 = 210 secunde	0
2	2	8	Vers. Centrala – NU SE POATE MODIFICA Atenție! Modificarea de la 1 la 2 în cazul legării la un boiler extern, cu ajutorul unui set ARISTON.	de la 0 la 5 0 = A NU SE UTILIZA 1 = acumulare externa cu sonda NTC 2 = acumulare externa cu Termostat 3 - 4 - 5 = A NU SE UTILIZA	1
<i>DOAR PENTRU SERVICE – a se folosi doar ca înlocuitor al P.C.B.</i>					
2	2	9	Putere nominala centrala		
<i>REZERVAT SAT Exclusiv în caz de schimbare a gazului sau a plăcii electronice</i>					

Меню	Подменю	Параметр	Описание	Диапазон	Заводская установка
------	---------	----------	----------	----------	---------------------

menu	submenu	parametru	descriere	valoare	reglaj din uzină
------	---------	-----------	-----------	---------	------------------

2	3	СИСТЕМА ОТОПЛЕНИЯ , ЧАСТЬ 1			
2	3	0	< Не доступно >		
2	3	1	Максимальная установленная мощность в режиме отопления	от 0 до 100	
См. раздел «Настройка и проверка газовой части»					
2	3	2	Макс мощность ГВС НЕ ИЗМЕНЯЕТСЯ	от 0 до 100	
ТОЛЬКО ДЛЯ СПЕЦИАЛИСТА - используется в случае замены типа газа или электронной платы управления					
2	3	3	Минимальная мощность котла НЕ ИЗМЕНЯЕТСЯ	от 0 до 100	
ТОЛЬКО ДЛЯ СПЕЦИАЛИСТА - используется в случае замены типа газа или электронной платы управления					
2	3	4	Макс. мощность котла в% НЕ ИЗМЕНЯЕТСЯ	от 0 до 100	
ТОЛЬКО ДЛЯ СПЕЦИАЛИСТА - используется в случае замены типа газа или электронной платы управления					
2	3	5	Тип задержки старта отопления	0 = Ручно 1 = Автоматический	1
См. раздел «Настройка и проверка газовой части»					
2	3	6	Время задержки розжига (режим защиты от частых включений)	от 0 до 7	3
2	3	7	Постциркуляция в режиме отопления	от 0 до 15 (минут)	3
2	3	8	Скорость насоса	0 = Низкая скорость 1 = Высокая скорость 2 = модуляция	2
TALIA GREEN SYSTEM EVO HP 45/65/85*/100* *= с опцией 2-х скоростного насоса					
2	3	9	ΔT для перекл. скорости насоса	от 10 до 30 (°C)	20
Параметр доступен для изменения, если в пункте меню 238 выбран подпункт Автоматическое управление ΔT (подача - обратка) - разница температур для управления скоростью циркуляционного насоса в режиме Автоматического управления. Этот параметр используется для установки разницы температур теплоносителя - ΔT на входе (обратка) и выходе (подача) из котла, которая определяет автоматическое переключение циркуляционного насоса между низкой и высокой скоростями работы. Например, если Вы в пункте меню 239 установили ΔT = 20 °C, а при работе котла Tпод-Тобр > 20°C, то циркуляционный насос автоматически будет переключен на высокую скорость. Если Tпод-Тобр < (20 - 2) °C, то циркуляционный насос будет переключен на низкую скорость. Минимальное время ожидания между переключением скорости составляет 5 минут.					

2	3	INCALZIRE			
2	3	0	<nedisponibil>		
2	3	1	Reglare putere încălzire max.	de la 0 până la 100	
consultați tabelul reglare gaz paragraful Punere în funcțiune					
2	3	2	Procent putere maxima sanitara NEMODIFICABIL	de la 0 până la 100	
REZERVAT SAT Exclusiv în caz de schimbare a gazului sau a plăcii electronice consultați tabelul reglare gaz					
2	3	3	Procent putere minima NEMODIFICABIL	de la 0 până la 100	
REZERVAT SAT Exclusiv în caz de schimbare a gazului sau a plăcii electronice consultați tabelul reglare gaz					
2	3	4	Procent putere maxima pe incalzire NEMODIFICABIL	de la 0 până la 100	
REZERVAT SAT Exclusiv în caz de schimbare a gazului sau a plăcii electronice consultați tabelul reglare gaz					
2	3	5	Selectare Tip întârziere a aprinderii la încălzire	0 = Manual 1 = automat	1
consultați paragraful Reglare gaz					
2	3	6	Reglare temporizare întârziere a aprinderii la încălzire	de la 0 până la 7 min	3
2	3	7	Postcirculare la încălzire	de la 0 până la 15 minute sau CO (în continuu).	3
2	3	8	Control viteza pompa	0 = Viteza mica 1 = Viteza mare 2 = Modulanta	2
TALIA GREEN SYSTEM EVO HP 45/65/85*/100* *= cu KIT 3590441					
2	3	9	Delta T modulare pompa	de la 10 până la 30 (°C)	
Parametrul va fi setat dacă este setat pe modulație controlul vitezei pompei (238) Acest parametru se poate folosi pentru a stabili diferența ,dintre temperaturile turului și ale returului, care determină ,comutarea de pe viteză redusă pe viteză mare la pompa ,de circulație. Ex: param. 239 = 20 dacă Ttur - Tretur > 20°C; ,pompa de circulație va fi activată la viteza maximă. Dacă Ttur- Tretur < 20 - 2°C; pompa de circulație se va activa la viteza minimă. Timpul minim de așteptare între schimbarile vitezei este de 5 minute.					

Меню	Подменю	Параметр	Описание	Диапазон	Заводская установка
------	---------	----------	----------	----------	---------------------

menu	submeniu	parametru	descriere	valoare	reglaj din uzină
------	----------	-----------	-----------	---------	------------------

2	4	СИСТЕМА ОТОПЛЕНИЯ , ЧАСТЬ 2			
2	4	3	Поствентиляция отопления	0 = Отключена 1 = Включена	0
2	4	4	Шаг времени повыш/пониж t	от 0 до 60 (минут)	
<p>Можно установить только в случае использования комнатного термостата (ВКЛ/ВЫКЛ) и при определенных температурных настройках (в меню 421 или 521 должен быть выбран пункт 4) Этот параметр используется для установки времени задержки перед автоматическим повышением температуры в подающей линии котла, с шагом 4°C (максимум 12°C). Если значение данного параметра установлено на 00, то функция не активна.</p>					
2	4	5	Мин. скорость насоса	от 75 до 100 (%)	100
<p>TALIA GREEN SYSTEM HP 85/100/115/150 с опцией модулируемого насоса</p>					
2	4	6	Макс. скорость насоса	от 40 до 100 (%)	
<p>TALIA GREEN SYSTEM HP 85/100/115/150 с опцией модулируемого насоса</p>					
2	4	7	Тип контроля теплоносителя	0 = Датчики температуры 1 = Реле давления 2 = Датчик давления	1
<p>ТОЛЬКО ДЛЯ СПЕЦИАЛИСТА - Используется только при замене электронной платы управления</p>					
2	4	9	Коррекция уличной температуры	от -3 до 3 (°C)	0
<p>активно только с внешним датчиком температуры</p>					
2	5	КОНТУР ГОРЯЧЕГО ВОДОСНАБЖЕНИЯ			
2	5	0	Режим «КОМФОРТ»	0 = Отключена 1 = Включена временно 2 = Включена постоянно	0
<p>Активируется, если котел управляет внешним бойлером с датчиком NTC. Режим "КОМФОРТ" необходим для повышения уровня комфорта во время пользования горячей водой. С помощью этого режима котел поддерживает вторичный теплообменник (в режиме ожидания) в нагретом состоянии (в режиме ожидания). Это позволяет при водоразборе очень быстро получить горячую воду. Когда режим активен на дисплее появляется надпись КОМФОРТ (COMFORT). <i>Эта функция может быть активирована или отключена пользователем в соответствии с инструкцией по эксплуатации.</i></p>					
2	5	1	Задержка повт.вкл "Комфорт"	от 0 до 120 (минут)	0
2	5	2	Задержка старта режима ГВС	от 5 до 200 (от 0,5 до 20 секунд)	5
2	5	3	Логика горелки в реж.ГВС	0 = Режим "Антинакипь" (при температуре 67°C) 1 = заданная температура ГВС +4°C	0

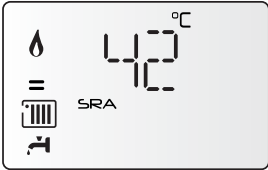
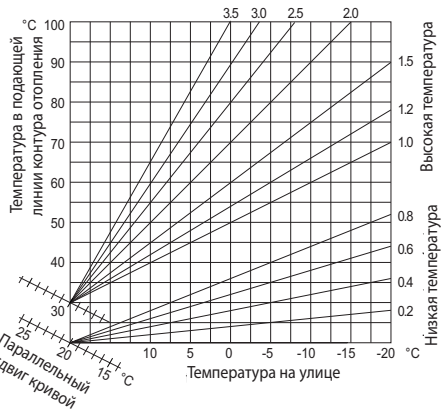
2	4	INCALZIRE-2			
2	4	3	Postventilare după solicitare încălzire	0 = OPRIT 1 = PORNIT	0
2	4	4	Temporizare după creșterea temperaturii de încălzire	de la 0 până la 60 minute	
<p>activat doar cu TA On/Off (Pornit/Oprit) și termoreglare activată (parametru 421 sau 521 = 01 Acest parametru permite stabilirea timpului de așteptare înainte de creșterea automată a temperaturii de tur calculată cu pas de 4°C (max 12°C). Dacă acest parametru rămâne la valoarea 00, această funcție nu este activă.</p>					
2	4	5	Turatie maxima pompa	de la 75 până la 100 %	100
<p>TALIA GREEN SYSTEM EVO HP 85*/100*/115/15 *= cu KIT 3590431</p>					
2	4	6	turatie minima pompa	de la 40 până la 100 %	
<p>TALIA GREEN SYSTEM EVO HP 85*/100*/115/15 *= cu KIT 3590431</p>					
2	4	7	Indicare dispozitiv pentru presiune circuit încălzire	0 = numai sondă temperatură 1 = presostat la minim 2 = senzor de presiune	1
<p>REZERVAT SAT Exclusiv în caz de schimbare a plăcii electronice</p>					
2	4	9	Corectie temperatura externa	de la -3 până la 3 (°C)	0
<p>Activa numai cu un senzor extern conectat</p>					
2	5	PARAMETRU APĂ CALDĂ MENAJERĂ			
2	5	0	Funcție CONFORT	0 = Dezactivată 1 = Temporizată 2 = Totdeauna activa	0
<p>Activ cu centrala conectată la un boiler extern cu sondă NTC. Aparatul permite creșterea confortului apei calde menajere prin intermediul funcției "CONFORT". Această funcție menține la temperatură constantă schimbătorul secundar (sau boiler extern) într-o perioadă de inactivitate a centralei termice. Când funcția este activă, pe afișaj apare COMFORT Nota : aceasta functie poate fi activata sau dezactivata de utilizator - consultand Manualul de utilizare .</p>					
2	5	1	Întârziere de aprindere în timpul unui ciclu COMFORT	de la 5 la 120 minute	0
2	5	2	Întârziere tur apă caldă menajeră	de la 5 la 200 (de la 0,5 până la 20 secunde)	5
<p>Antilovitură de berbec</p>					
2	5	3	Stingere a arzătorului în regim de apă caldă menajeră	0 = anticalcar (oprire la > 67°C) 1 = + 4°C /reglare	0


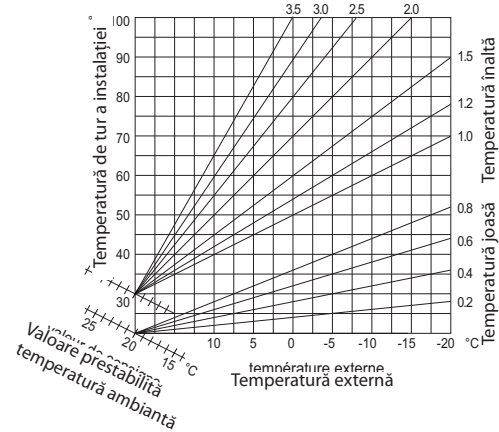
Меню	Подменю	Параметр	Описание	Диапазон	Заводская установка
2	5	4	Постциркуляция в режиме ГВС OFF = 3 минуты после оборота и вентиляции и санитарного забора, если этого требует температура котла. ON = всегда активн. 3 минуты после оборота и вентиляции, после каждого санитарного забора.	0 = ВЫКЛЮЧЕНО 1 = ВКЛЮЧЕНО	
2	5	5	Задержка включения котла в режиме отопления после работы в режиме ГВС	от 0 до 30 (минут)	0
2	5	7	Функция "Антилегионелла" Активируется, если котел управляет внешним бойлером с датчиком NTC. Благодаря данной функции, можно предупредить образование бактерий легионелла, которые иногда появляются в трубах и бойлерах при температуре между 20 и 40°C. В активном состоянии, когда температура бойлера держится более 100 часов ниже 59 °C, котел обеспечивает нагрев воды бойлера до достижения 65 °C на протяжении 30 минут.	0 = ВЫКЛ 1 = ВКЛ	0
2	5	8	Антилегионела (частота включения)	от 24 до 720 (часов)	100
2	5	9	Антилегионела (температурный режим)	от 60 до 70 (°C)	66
2	6	ПАРАМЕТРЫ НАСТРОЙКИ КОТЛА			
2	6	0	Активация ручного режима	0 = ВЫКЛ 1 = ВКЛ	0
2	6	1	Управление насосом котла	0 = ВЫКЛ 1 = ВКЛ	0
2	6	2	Управление вентилятором	0 = ВЫКЛ 1 = ВКЛ	0
2	6	3	Управление 3-ходовым клапаном	0 = ГВС 1 = Отопление	0
2	7	ТЕСТОВЫЕ И СЕРВИСНЫЕ ФУНКЦИИ			
2	7	0	Режим "Трубочист" Возможно активировать Функцию "ТРУБОЧИСТ" можно активировать и с панели управления, нажимая и удерживая кнопку сброса в течение 10 секунд.	TEST+III = Максимальная мощность в режиме отопления TEST+II = Максимальная мощность в режиме ГВС TEST+III,II = Минимальная мощность	
2	7	1	Функция "Антивоздух" поворачивайте рукоятку в положение ВКЛ. и нажмите ОК. Функция "АНТИВОЗДУХ" может быть активирована с панели управления, путем нажатия кнопки ESC течение 5 сек.	0 = ВЫКЛ 1 = ВКЛ	0
2	8	СБРОС ПАРАМЕТРОВ МЕНЮ 2			
2	8	0	Сброс настроек меню Для сброса всех параметров начальных заводских установок нажмите кнопку ОК	Сброс? ОК=Да, ESC=Нет	


menu	submenu	parametru	descriere	valoare	reglaj din uzina
2	5	4	Postcirculare și postventilare după o captare apă caldă menajeră OFF = 3 minute de postcirculare și postventilare după o captare de apă caldă menajeră dacă temperatura măsurată în centrala termică o impune. ON = întotdeauna activat la 3 minute de postcirculare și de postventilare după o captare de apă caldă menajeră.	0 = OPRIT 1 = PORNIT	0
2	5	5	Temporizare apă caldă menajeră	de la 0 până la 30 minute	0
2	5	7	Functia anti-legionella Activ cu centrala conectată la un boiler extern cu sondă NTC. Funcția împiedică apariția bacteriilor de legionela care pot apărea de obicei în conductele și tuburile boilerelor, la temperatură redusă (între 20 și 40 °C). Dacă funcția este activată, iar temperatura boilerului rămâne sub 59 °C peste 100 de ore, funcția de încălzire a apei se transferă cazanului, care încălzește apa din boiler timp de 30 minute, până aceasta atinge temperatura de 65 °C.	0 = OPRIT 1 = PORNIT	
2	5	8	Trecenta antilegionella	de la 24 până la 720 (oră)	100
2	5	9	Temperatura tinta antilegionella	de la 60 până la 70 (°C)	66
2	6	SETARI CENTRALA IN MODUL MANUAL			
2	6	0	Activare mod manual	0 = Oprit 1 = Pornit	0
2	6	1	Control pompa de circulatie centrala	0 = Oprit 1 = Pornit	0
2	6	2	Control ventilator	0 = Oprit 1 = Pornit	0
2	6	3	Control vana cu cai	0 = Apa calda menajera 1 = Incalzire	0
2	7	TEST SI UTILITATI			
2	7	0	Modul test (analiza gaze arse) Este posibila activarea functiei de curatare a cosului (functia de analiza gaze arse) apasand butonul RESET 10 sec.	TEST+III = putere maximă de încălzire TEST+II = putere maximă DHW TEST+III,II = putere minimă	
2	7	1	Functia de aerisire Rotiti butonul encoder pentru a selecta ON si apasati OK. Ciclul de aerisire poate fi activat apasand ESC 5 sec.	0 = Oprit 1 = Pornit	0
2	8	RESET MENU			
2	8	0	Revenire la setarile din fabrica Pentru a reseta toți parametrii de reglare din uzină, apăsați pe tasta MENU	Reset ? Ok=da, ESC=nu	


Меню	Подменю	Параметр	Описание	Диапазон	Заводская установка
------	---------	----------	----------	----------	---------------------

menu	submenu	parametru	descriere	valoare	reglaj din uzină
------	---------	-----------	-----------	---------	------------------

4 ПАРАМЕТРЫ ЗОНЫ 1					
4 0 ЗОНА ОТОПЛЕНИЯ 1					
4	0	2	Установленн. t зоны 1	от 35 до 82 (°C) (высокая температура) от 20 до 45 (°C) (низкая температура)	70 20
для установки фиксированной температуры подачи отопления см. параметр 421.					
4 2 НАСТРОЙКИ ЗОНЫ ОТОПЛЕНИЯ 1					
4	2	0	Выбор температурного режима	0 = 20 до 45 °C (низкая температура) 1 = 35 до 85 °C (высокая температура)	1
выбирается на основе топологии системы					
4	2	1	Вид терморегуляции Для включения терморегуляции нажмите кнопку «SRA». На дисплее высвечивается символ	0 = Постоянная температура на подаче 1 = Базовая терморегуляция 2 = Датчик комнатной температуры 3 = Датчик уличной температуры 4 = Датчик комнатной и уличной температуры	1
					
4	2	2	Выбор наклона терморег.	от 1.0 до 3.5 (высокая температура) от 0.2 до 0.8 (низкая температура)	1.5 0.6
					
Если используется датчик уличной температуры, то теплоноситель на выходе из котла имеет температуру, которая зависит от температуры на улице и типа контура отопления, т.е. от типа кривой нагрева. Кривая нагрева должна быть выбрана в соответствии с расчетной температурой контура отопления и свойств ограждающих конструкций, т.е. свойств помещения.					

4 PARAMETRI ZONA 1					
4 0 SETARE TEMPERATURA					
4	0	2	Setare T zona 1	de la 35 până la 82°C (temperatură înaltă) de la 20 până la 45°C (temperatură joasă)	70 20
se va seta numai cu termoreglare fixa (on/off) (vezi 421).					
4 2 SETARI ZONA 1					
4	2	0	Domeniul de temperaturi zona 1	0 = de la 20 până la 45°C (temperatură joasă) 1 = de la 35 până la 82°C (temperatură înaltă)	1
selectare pe baza tipologiei instalației					
4	2	1	Selectare tip de termoreglare de bază în funcție de perifericele conectate Pentru a activa termoreglarea, apăsați pe tasta SRA. Afășajul prezintă simbolul	0 = temperatură de tur fixă 1 = dispozitiv On/Off 2 = numai sonda de interior 3 = numai sonda de exterior 4 = sonda de interior și sonda externă	1
					
4	2	2	Curba de termoreglare	de la 1.0 până la 3.5 (temperatură înaltă) de la 0.2 până la 0.8 (temperatură joasă)	1.5 0.6
					
În caz de utilizare a sondei exterioare, centrala termică calculează temperatura de tur cea mai potrivită ținând cont de temperatura exterioară și de tipul de instalație. Tipul de curbă trebuie să fie ales în funcție de tipul de emițător al instalației și de izolația locuinței.					

Меню	Подменю	Параметр	Описание	Диапазон	Заводская установка	
4	2	3	Сдвиг кривой терморег. функция SRA включена	от -14 до 14 (°C) (высокая температура)	0	
				от -7 до 7 (°C) (низкая температура)	0	
<p>Параллельный сдвиг кривой нагрева предназначен для адаптации котла под параметры контура отопления, и позволяет корректировать температуру в подающей линии контура отопления в соответствии с комнатной температурой.</p>						
				<p>Получая доступ к параметру и поворачивая рукоятку, возможно сдвинуть кривую параллельно направлению. Перемена значения может быть прочитана на дисплее: от -14 до +14 для высокотемпературного устройства, или от -7 до 7 для низкотемпературного устройства. Каждый шаг соответствует 1°C увеличение/уменьшение температуры подачи отопления относительно заданного значения.</p>		
4	2	4	Влияние комн. датчика функция SRA включена	от 0 до 20	20	
				<p>Если установлено = 0, то комнатная температура не влияет на расчет температуры теплоносителя. Если установлено = 20, то комнатная температура максимально влияет на расчет температуры теплоносителя, возможно, только если подсоединено дополнительное устройство посредством шины данных</p>		
4	2	5	Максимальная температура	от 35 до 82 (°C)	82	
				если параметр 420 = 1		
				от 20 до 45 °C	45	
				если параметр 420 = 0		
4	2	6	Минимальная температура	от 35 до 82 °C	35	
				если параметр 420 = 1		
				от 20 до 45 °C	20	
				если параметр 420 = 0		
4 3 ДИАГНОСТИКА ЗОНЫ ОТОПЛЕНИЯ 1						
4	3	4	Запрос на отопление зона 1	0 = ВЫКЛ 1 = ВКЛ		
5 ЗОНА ОТОПЛЕНИЯ 2						
5 0 ЗАДАННАЯ ТЕМПЕРАТУРА						
5	0	2	Установленн. t зоны 2	от 40 до 82 (°C) (высокая температура)	70	
				от 20 до 45 (°C) (низкая температура)	20	
для установки фиксированной температуры подачи отопления см. параметр 521.						

menu	submenu	parametru	descriere	valoare	reglaj din uzina	
4	2	3	Decalare paralela curba temp. Functia SRA activa	de la - 14 până la 14 (temperatură înaltă)	0	
				de la - 7 până la 7 (temperatură înaltă)	0	
<p>Pentru a adapta curba termică la nevoile instalației, este posibil să decațați paralel curba astfel încât să modificați temperatura de tur calculată și deci temperatura ambiantă.</p>						
				<p>Prin accesarea parametrului și rotirea butonului encoder, este posibil să deplasăm paralel curba de caldura. Valoarea deplasării poate fi citită pe display: de la -14 la +14 pentru dispozitivele de temperatura înaltă și de la -7 la +7 pentru dispozitivele de joasă temperatura. Fiecare pas corespunde cu o creștere/descrescere cu 1 °C a temperaturii agentului termic cu respectarea valorii tinta setate.</p>		
4	2	4	Influenta proportionala ambient Functia SRA activa	de la 0 până la + 20	20	
				<p>dacă reglarea = 0, temperatura măsurată de sonda ambiantă nu afectează calculul reglării. Dacă reglarea = 20, temperatura măsurată are o influență maximă asupra reglării.</p>		
4	2	5	Reglare temperatură maximă încălzire zona 1	de la 35 până la 82 °C	82	
				dacă parametrul 420 = 1		
				de la 20 până la 45 °C	45	
				dacă parametrul 420 = 0		
4	2	6	Reglare temperatură minimă încălzire zona 1	de la 35 până la 82 °C	35	
				dacă parametrul 420 = 1		
				de la 20 până la 45 °C	20	
				dacă parametrul 420 = 0		
4 3 DIAGNOSTIC ZONA 1						
4	3	4	Cerere de caldura zona 1	0 = OPRIT 1 = PORNIT		
5 PARAMETRI ZONA 2						
5 0 SETARE TEMPERATURA						
5	0	2	Setare T zona 2	de la 35 până la 82°C (temperatură înaltă)	70	
				de la 20 până la 45°C (temperatură joasă)	20	
se va seta numai cu termoreglare fixa (on/off) (vezi 521).						

Меню	Подменю	Параметр	Описание	Диапазон	Заводская установка
------	---------	----------	----------	----------	---------------------

5	2	НАСТРОЙКИ ЗОНЫ ОТОПЛЕНИЯ 2			
5	2	0	Зона 2 тепловой режим	0 = 20 до 45 °C (низкая температура) 1 = 35 до 85 °C (высокая температура)	1
выбирается на основе топологии системы					
5	2	1	Вид терморегуляции	0 = Постоянная температура на подаче 1 = Базовая терморегуляция 2 = Датчик комнатной температуры 3 = Датчик уличной температуры 4 = Датчик комнатной и уличной температуры	1
Для включения терморегуляции нажмите кнопку «SRA». На дисплее высвечивается символ					
5	2	2	Выбор наклона терморег.	от 1.0 до 3.5 (высокая температура)	1.5
				от 0.2 до 0.8 (низкая температура)	0.6
<i>см. параметр 422</i>					
Если используется датчик уличной температуры, то теплоноситель на выходе из котла имеет температуру, которая зависит от температуры на улице и типа контура отопления, т.е. от типа кривой нагрева. Кривая нагрева должна быть выбрана в соответствии с расчетной температурой контура отопления и свойств ограждающих конструкций, т.е. свойств помещения.					
5	2	3	Сдвиг кривой терморег. функция SRA включена	от -14 до 14 (°C) (высокая температура)	0
				от 0.2 до 0.8 (°C) (низкая температура)	0
Параллельный сдвиг кривой нагрева предназначен для адаптации котла под параметры контура отопления, и позволяет корректировать температуру в подающей линии контура отопления в соответствии с комнатной температурой. Получая доступ к параметру и поворачивая рукоятку, возможно сдвинуть кривую параллельно направлению. Перемена значения может быть прочитана на дисплее: от -14 до +14 для высокотемпературного устройства, или от -7 до 7 для низкотемпературного устройства. Каждый шаг соответствует 1°C увеличение/уменьшение температуры подачи отопления относительно заданного значения.					
5	2	4	Влияние комн. датчика функция SRA включена	от 0 до 20	20
Если установлено = 0, то комнатная температура не влияет на расчет температуры теплоносителя. Если установлено = 20, то комнатная температура максимально влияет на расчет температуры теплоносителя, возможно, только если подсоединено дополнительное устройство посредством шины данных					

menu	submenu	parametru	descriere	valoare	reglaj din uzina
------	---------	-----------	-----------	---------	------------------

5	2	SETARI ZONA 2			
5	2	0	Домениул de temperaturi zona 2	0 = de la 20 până la 45°C (temperatură joasă) 1 = de la 35 până la 82°C (temperatură înaltă)	1
selectare pe baza tipologiei instalației					
5	2	1	Selectare tip de termoreglare de bază în funcție de perifericele conectate	0 = temperatură de tur fixă 1 = dispozitiv On/Off 2 = numai sonda de interior 3 = numai sonda de exterior 4 = sonda de interior și sonda externă	1
Pentru a activa termoreglarea, apăsați pe tasta SRA. Afășajul prezintă simbolul					
5	2	2	Curba de termoreglare	de la 1.0 până la 3.5 (temperatură înaltă)	1.5
				de la 0.2 până la 0.8 (temperatură joasă)	0.6
<i>vezi parametru 422</i>					
În caz de utilizare a sondei exterioare, centrala termică calculează temperatura de tur cea mai potrivită ținând cont de temperatura exterioară și de tipul de instalație. Tipul de curbă trebuie să fie ales în funcție de tipul de emițător al instalației și de izolația locuinței.					
5	2	3	Decalare paralela curba temp. Functia SRA activa	de la - 14 până la 14 (temperatură înaltă)	0
				de la - 7 până la 7 (temperatură înaltă)	0
Pentru a adapta curba termică la nevoile instalației, este posibil să decațați paralel curba astfel încât să modificați temperatura de tur calculată și deci temperatura ambiantă. <i>Prin accesarea parametrului și rotirea butonului encoder, este posibil să deplasăm paralel curba de caldura .Valoare deplasării poate fi citita pe display : de la -14 la +14 pentru dispozitivele de temperatura înalta și de la -7 la +7 pentru dispozitivele de joasa temperatura.Fiecare pas corespunde cu o crestere/descrștere cu 1 °C a temperaturii agentului termic cu respectarea valorii tinta setate .</i>					
5	2	4	Influenta proportionala ambient Functia SRA activa	de la 0 până la + 20	20
dacă reglarea = 0, temperatura măsurată de sonda ambiantă nu afectează calculul reglării. Dacă reglarea = 20, temperatura măsurată are o influență maximă asupra reglării.					

Меню	Подменю	Параметр	Описание	Диапазон	Заводская установка
5	2	5	Максимальная температура	от 35 до 82 (°C)	82
				если параметр 520 = 1	
				от 20 до 45 °C	45
				если параметр 520 = 0	
5	2	6	Минимальная температура	от 35 до 82 °C	35
				если параметр 520 = 1	
				от 20 до 45 °C	20
				если параметр 520 = 0	
5	3	ДИАГНОСТИКА ЗОНЫ ОТОПЛЕНИЯ 2			
5	3	4	Запрос на отопление зона 2	0 = ВЫКЛ 1 = ВКЛ	
6	ЗОНА ОТОПЛЕНИЯ 2				
6	0	ЗАДАННАЯ ТЕМПЕРАТУРА			
6	0	2	Установленн. t зоны 2	от 40 до 82 (°C) (высокая температура)	70
				от 20 до 45 (°C) (низкая температура)	20
				<i>для установки фиксированной температуры подачи отопления см. параметр 621.</i>	
6	2	НАСТРОЙКИ ЗОНЫ ОТОПЛЕНИЯ 2			
6	2	0	Зона 2 тепловой режим	0 = 20 до 45 °C (низкая температура) 1 = 35 до 85 °C (высокая температура)	1
			выбирается на основе топологии системы		
6	2	1	Вид терморегуляции	0 = Постоянная температура на подаче 1 = Базовая терморегуляция 2 = Датчик комнатной температуры 3 = Датчик уличной температуры 4 = Датчик комнатной и уличной температуры	1
			Для включения терморегуляции нажмите кнопку «SRA». На дисплее высвечивается символ		
6	2	2	Выбор наклона терморег.	от 1.0 до 3.5 (высокая температура)	1.5
				от 0.2 до 0.8 (низкая температура)	0.6
			<i>см. параметр 422</i>		
			Если используется датчик уличной температуры, то теплоноситель на выходе из котла имеет температуру, которая зависит от температуры на улице и типа контура отопления, т.е. от типа кривой нагрева. Кривая нагрева должна быть выбрана в соответствии с расчетной температурой контура отопления и свойств ограждающих конструкций, т.е. свойств помещения.		

menu	submenu	parametru	descriere	valoare	reglaj din uzina
5	2	5	Reglare temperatură maximă încălzire zona 2	de la 35 până la 82 °C	82
				dacă parametrul 520 = 1	
				de la 20 până la 45 °C	45
				dacă parametrul 520 = 0	
5	2	6	Reglare temperatură minimă încălzire zona 2	de la 35 până la 82 °C	35
				dacă parametrul 520 = 1	
				de la 20 până la 45 °C	20
				dacă parametrul 520 = 0	
5	3	DIAGNOSTIC ZONA 2			
5	3	4	Cerere de caldura zona 2	0 = OPRIT 1 = PORNIC	
6	PARAMETRI ZONA 3				
6	0	SETARE TEMPERATURA			
6	0	2	Setare T zona 3	de la 35 până la 82°C (temperatură înaltă)	70
				de la 20 până la 45°C (temperatură joasă)	20
				<i>se va seta numai cu termoreglare fixa (on/off) (vezi 621)</i>	
6	2	SETARI ZONA 3			
6	2	0	Domeniul de temperaturi zona 3	0 = de la 20 până la 45°C (temperatură joasă) 1 = de la 35 până la 82°C (temperatură înaltă)	1
			selectare pe baza tipologiei instalației		
6	2	1	Selectare tip de termoreglare de bază în funcție de perifericele conectate	0 = temperatură de tur fixă 1 = dispozitiv On/Off 2 = numai sonda de interior 3 = numai sonda de exterior 4 = sonda de interior și sonda externa	1
			Pentru a activa termoreglarea, apăsați pe tasta SRA . Afișajul prezintă simbolul		
6	2	2	Curba de termoreglare	de la 1.0 până la 3.5 (temperatură înaltă)	1.5
				de la 0.2 până la 0.8 (temperatură joasă)	0.6
			<i>vezi parametru 422</i>		
			În caz de utilizare a sondei exterioare, centrala termică calculează temperatura de tur cea mai potrivită ținând cont de temperatura exterioară și de tipul de instalație. Tipul de curbă trebuie să fie ales în funcție de tipul de emițător al instalației și de izolația locuinței.		

Меню	Подменю	Параметр	Описание	Диапазон	Заводская установка		
6	2	3	Сдвиг кривой терморег. функция SRA включена	от -14 до 14 (°C) (высокая температура)	0		
				от 0.2 до 0.8 (°C) (низкая температура)	0		
<p>Параллельный сдвиг кривой нагрева предназначен для адаптации котла под параметры контура отопления, и позволяет корректировать температуру в подающей линии контура отопления в соответствии с комнатной температурой. Получая доступ к параметру и поворачивая рукоятку, возможно сдвинуть кривую параллельно направлению. Перемена значения может быть прочитана на дисплее: от -14 до +14 для высокотемпературного устройства, или от -7 до 7 для низкотемпературного устройства. Каждый шаг соответствует 1°C увеличение/уменьшение температуры подачи отопления относительно заданного значения.</p>							
6	2	4	Влияние комн. датчика функция SRA включена	от 0 до 20	20		
				<p>Если установлено = 0, то комнатная температура не влияет на расчет температуры теплоносителя. Если установлено = 20, то комнатная температура максимально влияет на расчет температуры теплоносителя, возможно, только если подсоединено дополнительное устройство посредством шины данных</p>			
6	2	5	Максимальная температура	от 35 до 82 (°C)	82		
				если параметр 620 = 1			
				от 20 до 45 °C	45		
				если параметр 620 = 0			
6	2	6	Минимальная температура	от 35 до 82 °C	35		
				если параметр 620 = 1			
				от 20 до 45 °C	20		
				если параметр 620 = 0			
6 3 ДИАГНОСТИКА ЗОНЫ ОТОПЛЕНИЯ 2							
6	3	4	Запрос на отопление зона 2	0 = ВЫКЛ 1 = ВКЛ			
8 СЕРВИСНЫЕ ПАРАМЕТРЫ							
8 1 СТАТИСТИЧЕСКИЕ ПАРАМЕТРЫ КОТЛА							
8	1	0	Время работы: "Отопл" (чx10)				
8	1	1	Время работы: "ГВС" (чx10)				
8	1	2	Кол-во сбоев по розжигу (чx10)				
8	1	3	Кол-во циклов розжига (чx10)				
8	1	4	Общая продолжител.н. Работы				
8 2 КОТЕЛ							
8 2 0 < Не доступно >							
8	2	1	Состояние вентилятора	0 = ВЫКЛЮЧЕН 1 = ВКЛЮЧЕН			
8	2	2	Скорость вентилятора (x100) об/мин				
8 2 3 < Не доступно >							
8	2	4	Позиция 3-х ходового клапана	0 = ГВС 1 = Отопление			
8	2	5	Расход горячей воды л/мин				
8 2 6 < Не доступно >							
8	2	7	Модуляция насоса в %				
8	2	8	Мощность котла				

menu	submeniu	parametru	descriere	valoare	reglaj din uzina		
6	2	3	Decalare paralela curba temp. Functia SRA activa	de la - 14 până la 14 (temperatură înaltă)	0		
				de la - 7 până la 7 (temperatură înaltă)	0		
<p>Pentru a adapta curba termică la nevoile instalației, este posibil să decalați paralel curba astfel încât să modificați temperatura de tur calculată și deci temperatura ambiantă. Prin accesarea parametrului și rotirea butonului encoder, este posibil să deplasăm paralel curba de caldura. Valoare deplasării poate fi citită pe display : de la -14 la +14 pentru dispozitivele de temperatura înalta și de la -7 la +7 pentru dispozitivele de joasa temperatura. Fiecare pas corespunde cu o creștere/descrescere cu 1 °C a temperaturii agentului termic cu respectarea valorii tinta setate .</p>							
6	2	4	Influenta proportionala ambient Functia SRA activa	de la 0 până la + 20	20		
				<p>dacă reglarea = 0, temperatura măsurată de sonda ambiantă nu afectează calculul reglării. Dacă reglarea = 20, temperatura măsurată are o influență maximă asupra reglării.</p>			
6	2	5	Reglare temperatură maximă încălzire zona 3	de la 35 până la 82 °C	82		
				dacă parametrul 620 = 1			
				de la 20 până la 45 °C	45		
				dacă parametrul 620 = 0			
6	2	6	Reglare temperatură minimă încălzire zona 3	de la 35 până la 82 °C	35		
				dacă parametrul 620 = 1			
				de la 20 până la 45 °C	20		
				dacă parametrul 620 = 0			
6 3 DIAGNOSTIC ZONA 2							
6	3	4	Cerere de caldura zona 3	0 = OPRIT 1 = PORNICIT			
8 PARAMETRU PENTRU ASISTENȚĂ TEHNICĂ							
8 1 CENTRALĂ TERMICĂ							
8	1	0	Functionare pe incalzire (h x10)				
8	1	1	Functionare arzator acm (hx10)				
8	1	2	Nr de detasari de flacara (n x10)				
8	1	3	Nr de cicluri de aprindere				
8	1	4	Durata medie de cerere de caldura				
8 2 CENTRALĂ TERMICĂ							
8 2 0 <nedisponibil>							
8	2	1	Stare ventilator	0 = OFF 1 = ON			
8	2	2	Viteză ventilator (x100)rot/min				
8 2 3 <nedisponibil>							
8	2	4	Pozitie vana cu 3 cai	0 = sanitar 1 = incalzire			
8	2	5	Debit apă caldă menajeră (l/min)				
8 2 6 <nedisponibil>							
8	2	7	% modulare pompa				
8	2	8	Putere instantanee gaz				

Меню	Подменю	Параметр	Описание	Диапазон	Заводская установка
------	---------	----------	----------	----------	---------------------

menu	submeniu	parametru	descriere	valoare	reglaj din uzină
------	----------	-----------	-----------	---------	------------------

8	3	ТЕМПЕРАТУРА В КОТЛЕ			
8	3	0	Заданная температура отопления (°C)		
8	3	1	Температура подачи отопления (°C)		
8	3	2	Температура возврата отопления (°C)		
8	3	3	Температура ГВС (°C)		
8	3	5	Температура на улице		
8	4	СОЛНЕЧНЫЙ КОЛЛЕКТОР И БОЙЛЕР			
8	4	0	Температура воды во внешнем бойлере (°C)		
8	4	2	Температура холодной воды (°C) ТОЛЬКО при подключенном комплекте солнечного коллектора		
8	5	СЕРВИСНЫЕ ПАРАМЕТРЫ			
8	5	0	Время до следующего технического обслуживания Если установлено, то котел будет выводить на дисплей сообщение, в котором сообщит, когда нужно провести техническое обслуживание	от 0 до 60 (месяцев)	24
8	5	1	Включить функцию предупреждения о необходимости технического обслуживания	0 = ВЫКЛЮЧЕН 1 = ВКЛЮЧЕН	
8	5	2	Сброс времени до следующего технического обслуживания Для сброса напоминания о предстоящем техническом обслуживании	Сбросить? Ок=Да Esc=Нет	
8	5	3	< Не доступно >		
8	5	4	Верс ПО дисплея		
8	5	5	Верс ПО платы		
8	6	ЖУРНАЛ НЕИСПРАВНОСТЕЙ			
8	6	0	Последние 10 неисправностей <i>Эта функция позволяет увидеть последние 10 неисправностей, отображая дополнительную информацию: день, месяц и год, когда произошла неисправность. Каждой новой неисправности присваивается номер в диапазоне от E00 до E99. Следующие данные отображаются для каждой неисправности: E - 0 - номер неисправности 1 08 - код неисправности --/-- : день/ месяц(*) ---- : год (*) (*) = только если предварительно было настроено текущее время!</i>	от Err 0 до Err 9	
8	6	1	Сброс журнала неисправностей	Сбросить? OK = Да ESC = Нет	

8	3	ТЕМПЕРАТУРĂ CENTRALĂ TERMICĂ			
8	3	0	Temperatură reglare încălzire (°C)		
8	3	1	Temperatură tur încălzire (°C)		
8	3	2	Temperatură retur încălzire (°C)		
8	3	3	Temperatură apă caldă menajeră (°C)		
8	3	5	Temperatură externă (°C)		
8	4	SOLARĂ ȘI RECIPIENT			
8	4	0	Temperatură măsurată acumulată (°C)		
8	4	2	Temperatură intrare apă caldă menajeră solară (°C) Activat exclusiv cu kitul solar conectat sau cu recipient extern		
8	5	SERVICE - ASISTENȚĂ TEHNICĂ			
8	5	0	Luni pana la urmatoare verificare Odată ce parametrul a fost reglat, centrala termică va semnala utilizatorului scadența viitoarei operațiuni de întreținere	de la 0 până la 60 (luni)	24
8	5	1	Activare avizare verificare	0 = Oprit 1 = Pornit	0
8	5	2	Anulare avizare verificare după efectuarea operațiunii de întreținere, reglaj parametrul pentru a șterge avertismentul	Resetare OK = da ESC = nu	
8	5	3	<nedisponibil>		
8	5	4	Versiune SW interfața		
8	5	5	SW versiune placa electronica		
8	6	ISTORIC ERORI			
8	6	0	Ultimele 10 erori <i>Acest parametru permite vizionarea ultimelor 10 erori ale boilerului, precum și ziua, luna și anul de referință. Accesați parametrul pentru a obține secvența erorilor de la numărul E-0 la numărul E-9. Următoarele date sunt indicate în secvență pentru fiecare greșeală individual: E - 0 - număr eroare 1 08 - cod eroare --/-- : ziua/ luna(*) ---- : anul (*) (*) = Reglarea programelor din meniul PROGRAMARE permite vizualizarea în meniul 86 a datei oricărei erori afișate .</i>	de la Err 0 până la Err 9	
8	6	1	Resetare listă de erori	Resetare OK = da ESC = nu	

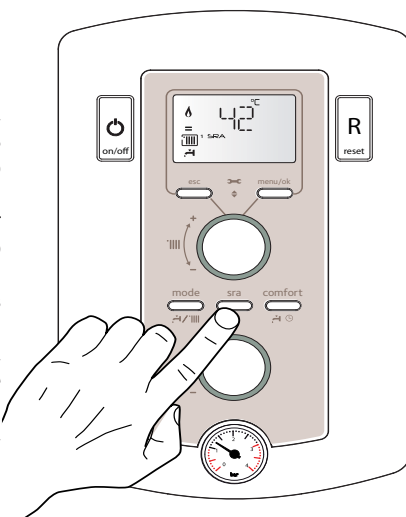
Режим SRA (автоматический режим)

В данном режиме котел автоматически подстраивает рабочие параметры (температуру в контуре отопления и мощность котла) под условия помещения, чтобы обеспечивать максимальный уровень комфорта, поддерживая постоянную температуру в помещении.

Котел автоматически регулирует температуру воды на подаче в контур отопления в зависимости от показаний подключенных дополнительных устройств и количества зон.

При установке дополнительных устройств, специалист должен задать соответственные устройствам значения параметров в меню. Чтобы перевести котел в режим SRA, нажмите кнопку.

Подробнее см. Учебное пособие «SRA и терморегуляция»



Funcția SRA

Funcția permite cazanului să se adapteze automat la modul de funcționare (temperatura caloriferelor) și la condițiile exterioare, în scopul de a atinge și menține constantă temperatura ambiantă stabilită.

În funcție de elementele periferice conectate, precum și de numărul zonelor comandate, cazanul reglează automat temperatura pe circuitul de tur.

Stabiliți deci parametrii care vă interesează (vezi meniu reglaje).

Pentru a activa funcția apăsați tasta SRA.

Pentru informații detaliate, consultați Manualul de termoreglare CHAFFOTEAUX.

Пример:

Одна зона (высокая температура), подключены пульт дистанционного управления EXPERT CONTROL и датчик температуры на улице. Следует задать параметры:

- 4 2 1 – включение регулирования температуры по показаниям датчиков; выберите 4 – по показаниям уличного датчика температуры и комнатного регулятора температуры.
- 4 2 2 – выбор кривой регулирования температуры: выберите нужный график в соответствии с типом котла, установки, теплоизоляции здания и т.п.
- 4 2 3 – параллельный сдвиг кривой нагрева; при необходимости, позволяет уменьшить или увеличить значение установленной температуры в контуре отопления (установщик также имеет возможность изменить это значение вручную с помощью регулятора температуры отопления на панели управления; однако в режиме SRA это достигается с помощью сдвига кривой терморегуляции).
- 4 2 4 – учет влияния комнатного датчика температуры: позволяет регулировать степень влияния комнатного датчика температуры на расчет температуры воды на подаче в контур отопления (значение от 0 до 20).

Exemplul:

Instalație cu o singură zonă (temperatură ridicată) cu control telecomandat + sondă externă

în acest caz este necesar să introduceți parametrii:

- 421 - Activare Termoreglare cu senzori
 - selectați 0=sonda externă + sonda ambianță
- 422 - Selectați curba de termoreglare
 - selectați curba care vă interesează în baza tipului instalației, aparatului, izolării termice a edificiului, etc.
- 423 - Deplasarea paralelă a curbei - dacă e este cazul - vă poate permite să micșorați sau să măriți temperatura de set-point (poate fi modificată și de utilizator, cu encoderul, care, dacă funcția SRA este dezactivată, are rolul de a deplasa paralel curba).
- 424 - Influența senzorului de ambianță
 - vă permite să reglați influența pe care senzorul de ambianță o are asupra calculării temperaturii de set-point pe circuitul de tur (20 = maximă, 0 = minimă).

Устройства защиты котла

Защита котла в случае возникновения неисправностей осуществляется с помощью постоянных внутренних проверок, проводимых электронным блоком управления, который выключает котел при необходимости. В случае выключения котла после такой проверки на дисплее отобразится код неисправности, указывающий на тип и причину выключения. Существует два типа выключения котла:

Защитное выключение

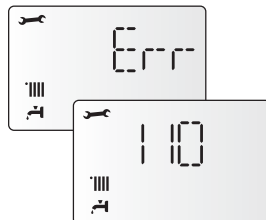
Осуществляется в случае отклонения от нормальной работы, которое может быть устранено без вмешательства специалиста.

На дисплее мигает «Err» (Ошибка) и код ошибки (например, Err/110).

Как только причина неисправности будет устранена, котел снова включится и продолжит работу.

При таком выключении можно попытаться восстановить нормальную работу котла, выключив его и включив снова с помощью кнопки ВКЛ/ВЫКЛ с панели управления.

Если на дисплее остается символ неисправности, то выключите котел. Убедитесь, что внешний двухполюсный выключатель находится в положении ВЫКЛ, закройте газовый кран и обратитесь к квалифицированному специалисту.



Защитное отключение из-за низкого давления воды

При недостаточном давлении воды в контуре отопления котел производит защитное отключение.

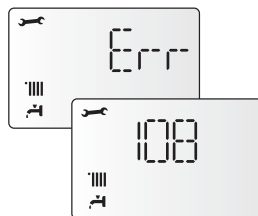
На дисплее мигает «Err» (Ошибка) и код ошибки при недостаточной циркуляции 108 (например, Err/108).

Проверьте давление воды по показаниям манометра на панели управления; при холодной системе значение должно быть от 0,6 до 1,5 бар.

Если давление незначительно меньше минимального допустимого,

для восстановления давления откройте кран в нижней части

котла. Если давление падает часто, возможно, в системе имеется утечка. Обратитесь к специалисту для ее устранения.



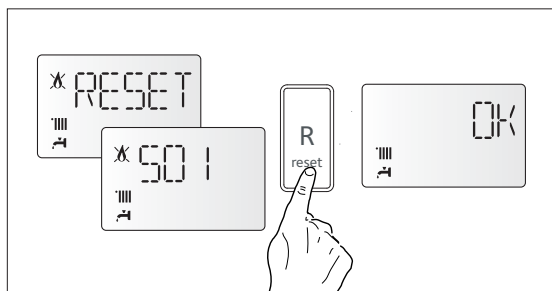
Аварийное выключение

При выключении этого типа сброс не происходит автоматически.

На дисплее мигает надпись RESET и код ошибки (например RESET/501) вместе с символом перечеркнутого пламени

В этом случае повторный пуск котла необходимо осуществлять вручную, нажав кнопку RESET (сброс).

Если осуществить повторный пуск не удастся, то следует обратиться к квалифицированному специалисту.



ВНИМАНИЕ!

Если отключение электропитания котла происходит слишком часто, то обратитесь в сервисный центр. В целях безопасности не нажимайте кнопку RESET (сброс) более 5 раз в течение 15 минут. Если выключение котла происходит редко, то это считается нормальным.

Condiții de oprire a aparatului

Cazanul este protejat de funcționarea necorespunzătoare prin placa electronica ce execută anumite controale interne, care declanșează, dacă este necesar, un dispozitiv de blocare, de siguranță. În caz de blocare, pe display-ul panoului de comandă este afișat un cod care se referă la tipul de oprire și la cauza care a generat oprirea. Se pot verifica două tipuri de opriri.

Oprire de siguranță

Această eroare este de tip "volatil" adică dispăre automat, imediat după încetarea cauzei care a provocat oprirea.

Pe display apare intermitent mesajul Err împreună cu codul anomaliei (de ex. Err/110)

Imediat ce cauza a fost eliminată, centrala pornește din nou, reluându-și funcționarea obișnuită.

În timp ce cazanul este în oprirea de siguranță puteți să îl repuneți în funcțiune, oprind și repornind aparatul de la tasta ON/OFF de pe panoul de comandă.

Dacă centrala semnalează oprirea de siguranță și după restartare, opriți centrala. Poziționați întrerupătorul electric extern pe OFF, închideți robinetul de gaz și apelați un instalator calificat.

Oprire de siguranță pentru circulație apă insuficientă

Dacă apa nu circulă în mod eficient în circuitul de încălzire, cazanul va semnala oprirea de siguranță.

Pe display apare intermitent mesajul Err împreună cu codul anomaliei (de ex. Err/108)

Verificați presiunea pe higrometru și în caz de necesitate completați nivelul de apă deschizând robinetul de sub cazan. Închideți robinetul imediat ce presiunea se ridică la 1 - 1,5 mbari.

Dacă cererea de completare a nivelului este frecventă, opriți centrala, poziționați întrerupătorul electric extern în poziția OFF, închideți robinetul de gaz și

apelați un instalator calificat pentru a verifica eventualele pierderi de apă.

Blocarea funcționării

Această eroare este de tip "nevolatil", ceea ce înseamnă că nu dispăre nici după eliminarea cauzei care a determinat oprirea centralei.

Pe display clipește RESET și codul de eroare (ex. RESET/501), și apare simbolul

În acest caz, cazanul nu repornește automat, dar va putea fi deblocat prin apăsarea tastei RESET.

După câteva încercări de deblocare, dacă problema se repetă, este necesar

să intervină un instalator calificat.

Important

Dacă oprirea se repetă frecvent, vă recomandăm să apelați la un Centru de Asistență Tehnică autorizat. Din motive de siguranță, centrala va permite în orice caz un număr maxim de 5 încercări de rearmare în 15 minute (prin apăsarea tastei RESET). Dacă centrala se oprește rar, acest lucru nu constituie o problemă.

Таблица кодов неисправностей

Контур отопления	
101	Перегрев
103	Нарушение циркуляции
104	
105	
106	
107	
108	Недостаточное давление в контуре отопления (требуется подпитка)
110	Короткое замыкание или обрыв цепи датчика температуры в подающей линии контура отопления
112	Короткое замыкание или обрыв цепи датчика температуры в обратной линии контура отопления
114	Короткое замыкание или обрыв цепи внешнего датчика температуры
116	Разомкнуты контакты термостата напольного отопления
118	Неисправность датчика температуры на подаче контура отопления
1P1	Недостаточная циркуляция
1P2	
1P3	
Контур ГВС	
202	Обрыв датчика бойлера
205	Обрыв датчика ГВС бойлера (солнечный коллектор)
209	Перегрев бойлера
Внутренние платы управления	
301	Неисправность дисплея
302	Сбой связи между дисплеем и основной платой
303	Неисправность основной платы
304	Слишком большое количество нажатий кнопки "RESET"
305	Неисправность главной платы управления
306	Неисправность главной платы управления
307	Неисправность основной платы
3P9	Необходимость Т.О.- обратитесь в сервисную службу
Внешние дополнительные устройства	
411	Неисправность датчика t 1 зоны
412	Неисправность датчика t 2 зоны
413	Неисправность датчика t 3 зоны
Розжиг и обнаружение пламени	
501	Нет пламени
502	Обнаружено пламя при закрытом газовом клапане
504	Отрыв пламени
5P1	Неудачное первое зажигание
5P2	Неудачное второе зажигание
5P3	Отрыв пламени
Подача воздуха и удаление продуктов сгорания.	
612	Недостаточная скорость вентилятора
610	Разомкнут тепловой предохранитель теплообменника
Мультизональное регулирование	
701	Датчик t подачи зоны 1 неисправен
702	Датчик t подачи зоны 2 неисправен
703	Датчик t подачи зоны 3 неисправен
711	Датчик температуры возврата зоны 1 неисправен
712	Датчик температуры возврата зоны 2 неисправен
713	Датчик температуры возврата зоны 3 неисправен
722	Перегрев зоны отопления 2
723	Перегрев зоны отопления 3
750	Неизвестная гидравл. схема зонального модуля

Tabel recapitulativ cu codurile de eroare

Circuitul Primar	
101	Temperatură excesivă
103	Circulație insuficientă
104	
105	
106	
107	
108	Lipsă de apă (necesară umplerea)
110	Circuit deschis/ Scurtcircuit sondă tur încălzire
112	Circuit deschis/ Scurtcircuit sondă retur încălzire
114	Circuit deschis/ Scurtcircuit sondă externă încălzire
116	Termostat pardoseală deschisă
118	Problemă la sonda circuit primar
1P1	Semnalare circulație insuficientă
1P2	
1P3	
Circuitul Sanitar	
203	Sonda superioara boiler circuit deschis
205	Sonda de integrare acm circuit deschis (Kit solar opțional)
209	Supratemperatura boiler
Partea Electronică internă	
301	Eroare Display EEPР
302	GP-GIU eroare de comunicare
303	Eroare placa electronica
304	Prea multe RESET
305	Eroare placa principală
306	Eroare placa principală
307	Eroare placa principală
3P9	Intretinere programata - chemati asistenta tehnica
Partea Electronică externă	
411	Senzor de camera 1 indisponibil
412	Senzor de camera 2 indisponibil
413	Senzor de camera 3 indisponibil
Aprindere și Detectare	
501	Lipsă flacără
502	Detectare flacără cu valvă gaz închisă
504	Detașare flacără
5P1	Prima încercare de aprindere eșuată
5P2	Prima încercare de aprindere eșuată
5P3	Detașare flacără
Alimentare cu aer – Evacuare gaze ardere	
610	Sondă termofuzibilă deschisă
612	Viteză ventilator insuficientă
Încălzire Multizonală (Modul Gestionare Zonă - opțional)	
701	Sonda tur z1 defecta
702	Sonda tur z2 defecta
703	Sonda tur z3 defecta
711	Sonda retur z1 defecta
712	Sonda retur z2 defecta
713	Sonda retur z3 defecta
722	Supratemperatura zona 2
723	Supratemperatura zona 3
750	Schema hidraulica nedefinita

Защита от замерзания

Режим защиты от замерзания включается по сигналу от датчика температуры в подающей линии контура отопления и не зависит от других устройств управления, но при этом котел должен быть подключен к сети электропитания.

В случае понижения температуры в контуре отопления ниже 8 °C на 2 минуты включится насос.

По истечении двух минут работы насоса, выполнятся следующие операции:

- а) если температура в контуре отопления > 8 °C, то насос отключится;
- б) если температура в контуре отопления от 4 до 8 °C, то насос будет работать еще две минуты;
- в) если температура в контуре отопления < 4 °C, то включится горелка (в режиме отопления) и будет работать на минимальной мощности до тех пор, пока температура не поднимется до 33 °C, после этого горелка отключится, а насос будет работать в течение двух минут.

Режим защиты от замерзания включается только в следующих случаях (при нормальном функционировании котла):

- давление в контуре соответствует норме;
- котел подключен к сети электропитания, на панели управления подсвечивается индикатор ;
- к котлу осуществляется подача газа.



Antigel (Anti-îngheț)

Centrala este prevăzută cu o protecție împotriva înghețului care se bazează pe controlul temperaturii de tur a centralei: dacă această temperatura coboară sub 8°C se activează pompa de recirculare (circulația în instalația de încălzire) timp de 2 minute.

După două minute de circulație placa electronică verifică următoarele:

- a - dacă temperatura de tur este > de 8°C, pompa se oprește;
- b - dacă temperatura de tur este > 3°C și < de 8°C, pompa se activează pentru încă 2 minute;
- c - dacă temperatura de tur este < de 3°C se aprinde arzătorul (pe mod încălzire la putere minimă) până ce ajunge la temperatura de 33°C. Odată atinsă această temperatură arzătorul se stinge și pompa de recirculare continuă să funcționeze pentru încă două minute.

Este posibilă funcționarea continuă a pompei de recirculare cu ajutorul parametrului P din Meniul de reglări

Protecția anti - îngheț se activează doar dacă centrala este în perfectă stare de funcționare:

- dacă presiunea în instalație este suficientă;
- dacă centrala este alimentată la curent electric;
- dacă gazul este furnizat.

Доступ к внутренним элементам

Перед работой с котлом отключите его электропитание (переведите внешний двухполюсный выключатель в положение OFF (ВЫКЛ)) перекройте газовый кран.

Для доступа к внутренним элементам котла выполните следующее:

1. Ослабьте два винта (a), потяните их вперед и снимите переднюю облицовочную панель с верхних завес (b).
2. Поверните панель камеры сгорания, наклоняя её вперед.
3. Отсоедините два фиксатора, крепящие панель камеры сгорания. Потяните панель вперед и снимите с верхних завес (c).

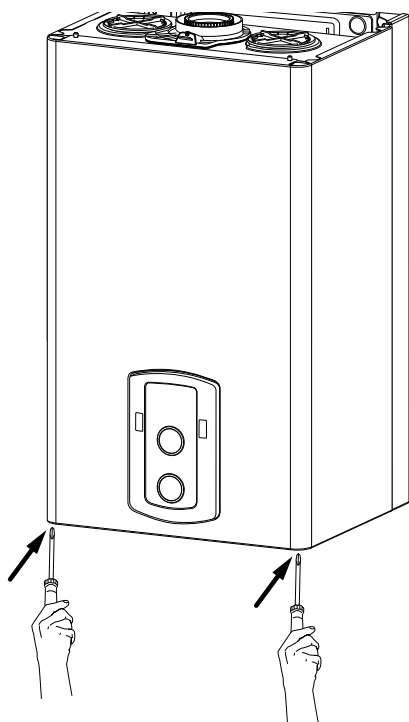
Instrucțiuni pentru deschiderea carcasei și controlarea interiorului centralei

Înainte de a executa o operație pe cazan, decuplați-l de la alimentarea electrică, închizând întrerupătorul bipolar extern și robinetul de gaz.

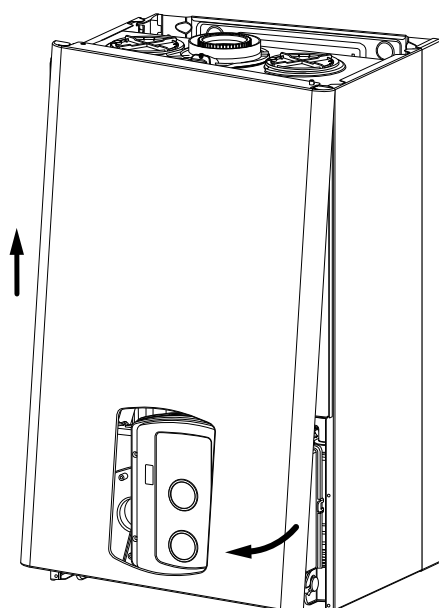
Pentru a avea acces în interiorul cazanului este necesar să:

1. deșurubați cele două șuruburi de pe panoul frontal (a), să îl trageți în față și să îl desprindeți din cârligele superioare (b);
2. rotiți panoul de comandă și trageți-l spre voi;
3. decuplați cele două cârlige de pe panoul de închidere al camerei de ardere. Trageți-l spre voi și desprindeți-l de cârligele superioare (c);

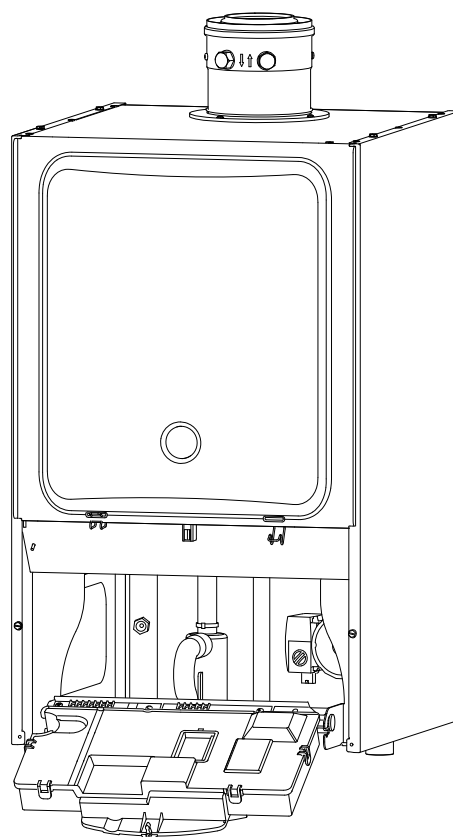
(a)



(b)



(c)



Техническое обслуживание (ТО) – важная составляющая обеспечения безопасности, эффективной работы котла и залог его длительной эксплуатации. Производите ТО в соответствии с действующими нормами и правилами, а также требованиями производителя, не реже 1 раза в год. Регулярно производите анализ продуктов сгорания с целью контроля к.п.д. котла и недопущения нарушения действующих норм по выбросам в окружающую среду.

Прежде чем начать техническое обслуживание:

- Отключите котел от электросети, для чего установите внешний двухполюсный выключатель в положение «OFF» (ВЫКЛ);
- Перекройте газовый кран и краны отопления и ГВС.

По окончании работ котел восстанавливает параметры, предшествовавшие отключению.

Общие рекомендации

Рекомендуется производить следующие проверки котла НЕ МЕНЕЕ 1 раза в год:

1. Проверьте на герметичность гидравлическую систему и, при необходимости, замените уплотнения и добейтесь герметичности.
2. Проверьте на герметичность газовую систему и, при необходимости, замените уплотнения и добейтесь герметичности.
3. Произведите визуальный осмотр общего состояния котла.
4. Произведите визуальный осмотр и при необходимости произведите разборку и очистку горелки.
5. По результатам осмотра по п. “3” при необходимости произведите разборку и очистку камеры сгорания.
6. По результатам осмотра по п. “4” при необходимости произведите разборку и очистку горелки и форсунок.
7. При необходимости, очистите/промойте первичный теплообменник.
8. Убедитесь, что следующие защитные устройства работают надлежащим образом:
 - термостат перегрева.
9. Убедитесь, что следующие защитные устройства газовой части работают надлежащим образом:
 - электрод контроля пламени (ионизации).
10. Проверьте эффективность процесса нагрева воды для ГВС (проверьте расход и температуру).
11. Произведите проверку основных параметров функционирования котла.
12. Удалите продукты окисления с электрода контроля пламени.

Проверка работы

По окончании технического обслуживания заполните контур отопления до давления около 1,0 бар и удалите воздух.

Одновременно заполните контур ГВС.

- Запустите котел.
- При необходимости, повторно удалите воздух из контура отопления.
- Проверьте настройки и убедитесь, что все устройства управления и контроля действуют надлежащим образом.
- Проверьте герметичность, убедитесь, что система отвода продуктов сгорания и подачи воздуха действует надлежащим образом.

Очистка первичного теплообменника

Для доступа к главному теплообменнику необходимо снять горелку. Очистите его водой с моющим средством с помощью неметаллической щетки. Промойте чистой водой.

Întreținerea (verificarea, revizia) este esențială pentru siguranța, buna funcționare și durata centralei.

Se efectuează în baza celor prevăzute de normele în vigoare.

Se recomandă efectuarea periodică a analizei gazelor arse (combustiei) pentru a controla randamentul și emisiile de substanțe poluante, în conformitate cu normele în vigoare.

Înainte de începerea operațiunilor de întreținere:

- deconectați electric centrala și așezați întrerupătorul bipolar extern în poziția OFF
- închideți robinetul de gaz și robinetele de apă ale instalațiilor termice și sanitare;

La sfârșit se redau (se reiau) reglările inițiale.

Note generale

Este recomandabil, să se efectueze asupra aparatului, cel puțin o dată pe an, următoarele controale (verificări):

1. Controlul garniturilor de izolare (susținere) pe partea de apă cu eventuala înlocuire a garniturilor și redarea etanșeității.
2. Controlul garniturilor de izolare pe partea de gaz cu eventuala înlocuire a garniturilor și redarea etanșeității.
3. Controlul cu ochiul liber al stării în ansamblu a aparatului.
4. Controlul cu ochiul liber al arderii și eventual demontarea și curățarea arzătorului.
5. Ca urmare a verificării de la punctul 3, eventuala demontare și curățarea camerei de combustie
6. Ca urmare a verificării de la punctul 4, eventuala demontare și curățarea arzătorului și injectorului
7. Curățarea schimbătorului principal de căldură.
8. Verificarea funcționării sistemelor de siguranță încălzire:
 - siguranță temperatura limită.
9. Verificarea funcționării sistemelor de siguranță pe partea de gaz:
 - siguranță lipsă gaz sau flacără (ionizare).
10. Controlul eficienței producției de apă menajeră (verificarea debitului și a temperaturii).
11. Controlul general al funcționării aparatului.
12. Îndepărtarea oxidului de la electrodul de sesizare cu ajutorul șmirghelului.

Proba de funcționare

După ce ați efectuat operațiunile de întreținere și verificare, reumpleți circuitul de încălzire la presiune de circa 1,0 bar și aerisiți instalația. Reumpleți și instalația de apă menajeră.

- Puneți în funcțiune aparatul.
- Dacă este necesar aerisiți din nou instalația de încălzire.
- Verificați setările și buna funcționare a tuturor dispozitivelor de comandă, reglare și control.
- Verificați izolarea (etanșeitatea) și buna funcționare a instalației de evacuare gaze arse / alimentare aer necesar arderii (comburent).

Curățare schimbător primar

Curățare parte evacuare fum

Se ajunge în interiorul schimbătorului primar demontând arzătorul.

Spălarea poate fi efectuată cu apă și detergent ajutându-vă de un pământ nemetalic, clătiți cu apă.

Curățare sifon

Se ajunge la sifon evitând vasul de condens situat în partea de jos.

Spălarea poate fi făcută cu apă și detergent.

Remontați vasul recuperatorului de condens în locul său.

NB: în caz de neutilizare prelungită a aparatului, sifonul trebuie umplut înainte de o nouă pornire.

Lipsa apei în sifon este periculoasă și poate antrena ieșirea fumului în atmosferă.

Очистка сифона

Для доступа к сифону отверните систему сбора конденсата, расположенную слева внизу. Промойте сифон водой с моющим средством.

Установите на место систему сбора конденсата.

Примечание. После продолжительной остановки аппарата перед новым розжигом заполните сифон водой.

Если не восстановить уровень воды в сифоне, это может оказаться опасным, так как продукты горения могут попасть в помещение.

Слив воды

Для слива воды из контура отопления действуйте следующим образом:

- Выключите котел, для чего переведите внешний двухполюсный выключатель в положение OFF (ВЫКЛ), перекройте газовый кран;
- Приоткройте автоматический воздухоотводчик на насосе;
- Откройте сливной кран и слейте воду в соответствующую емкость;
- Слейте воду из нижних точек контура отопления (при необходимости).

Слив воды из контура ГВС и вторичного теплообменника. При опасности промерзания необходимо слить воду из контура ГВС следующим образом:

- Перекройте кран подачи холодной воды в котел;
- Откройте все краны холодной и горячей воды;
- Слейте воду из нижних точек системы (при необходимости).

Мы не рекомендуем использовать незамерзающие теплоносители для контура отопления с использованием газовых настенных котлов нашего производства, т.к. это может привести к нежелательным последствиям.

ОСТОРОЖНО!

Перед перемещением котла опорожните все внутренние объемы, в которых может содержаться горячая вода, остерегайтесь ожогов.

Удаление накипи с элементов котла производите в соответствии с указаниями мер безопасности, в проветриваемом помещении, используя спецодежду, избегая смешения различных реагентов и обеспечив защиту котла, окружающих предметов, людей и животных.

Все соединения, используемые для измерения давления газа и регулировки газовой части котла, должны быть надёжно закрыты. Убедитесь, что котел может работать на газе имеющегося типа и что диаметр форсунок соответствующий.

При появлении запаха гари или дыма из котла, а также запаха газа, отсоедините котел от электросети, перекройте газовый кран, откройте все окна и обратитесь за технической помощью к квалифицированному специалисту.

Обучение пользователя

Проинформируйте владельца (пользователя) о порядке работы с котлом.

Передайте владельцу «Руководство по эксплуатации» и предупредите о необходимости хранить его в непосредственной близости от котла.

Изложите владельцу следующее:

- Необходимость периодически проверять давление воды в контуре отопления; порядок подпитки и удаления воздуха из контура отопления.
- Порядок установки температуры в контуре отопления и использования регулирующих устройств для обеспечения надлежащего и экономичного режима работы.
- Необходимость периодического технического обслуживания котла в соответствии с действующими нормами и правилами, а также требованием производителя (не реже 1 раза в год).
- Запрещено вносить какие бы то ни было изменения в настройки соотношения подачи воздуха и газа.
- Запрещено производить ремонт самостоятельно.

Кондензатумлеvezetés

A fűtőrendszer kondenzátumlevezetése a következőképpen történjen:

- Kapcsolja ki a kazánt, ellenőrizze, hogy a külső kétoldalú kapcsoló OFF állásban legyen, és zárja el a gázszelepet;
- Lazítsa meg az automata levegőkieresztő szelepet;
- Nyissa ki a rendszer elvezető szelepet, és fogja fel a kiömlő vizet;
- Kezdje az ürtést a rendszer legalacsonyabb pontja felől (ahol megoldható).

Ha a kazánt olyan helyen hagyják, ahol a hőmérséklet télen a 0°C alá is eshet, a fűtővízrendszerhez fagyálló folyadék adagolása ajánlott. Bizonyosodjon meg, hogy a fagyálló folyadék a kazán rozsdamentes acélvázát nem károsítja. PROPYLENE GLYCOLS tartalmú fagyálló használata ajánlott, ugyanis ez meggátolja a korródálódást, valamint a vízkő, illetve korrózió elleni funkcióval használják összefüggésben, a gyártó által ajánlott mennyiségben, minimális hőmérsékleten. Szabályos időközönként ellenőrizze a víz/fagyálló keverék pH értékét, cserélje, ha a mért érték kevesebb a gyártó által előírtánál.

NE VEGYÍTSEN TÖBBFÉLE FAGYÁLLÓT.

A gyártó nem vállal felelősséget a nem megfelelő fagyálló használatából eredő károsodásért.

Használati melegvízrendszer és indirekt tároló elvezetése

Ha fagyveszély áll fenn, minden alkalommal el kell vezetni a használati melegvizet, az alábbiak szerint:

- Zárja el a vízadagoló szelepet;
- Nyissa ki az összes meleg és hidegvizes csapokat;
- Kezdje az ürtést a rendszer legalacsonyabb pontja felől (ahol megoldható).

FIGYELMEZTETÉS

A kezelés előtt ürítse ki minden egyes alkatrészét, ami melegvizet tartalmazhat.

Vízkötelenségre az összetevőket a termékhez szállított biztonsági útmutató utasításait betartva, győződjön meg a helyiség szellőztetéséről, viseljen védőruhát, kerülje a termékek vegyítését, és óvja a készüléket és a környező tárgyakat.

Zárja le a gáznyomás értékének megállapítására, illetve gázki-gazításokra való nyílásokat.

Bizonyosodjon meg arról, hogy a fűvóka megfelel a használt gáztípusnak.

Ha égett szagot, gázszivárgást, vagy füstöt észlel, feszültségmentesítse a készüléket, zárja el a gázszelepet, nyissa ki az ablakokat, és hívjon szakembert.

Próbaműködtetés

Tájékoztassa a felhasználót a készülék működtetésének módjairól!

A használati útmutatókat mindenképpen adja át, hangsúlyozva, hogy tartsa azokat a készülék közelében!

Továbbá mutassa meg a felhasználónak a következőket:

- Időnként ellenőrizze a rendszer víznyomását, és magyarázza el, hogyan lehet a rendszert újraindítani, valamint kilevegőztetni!
- Mutassa meg, hogyan lehet beállítani a hőmérsékletet és a szabályozást, melyek ismeretében a rendszer megfelelően és gazdaságosabban üzemeltethető!
- Végeztesse el a készülék előírt időszakos karbantartását!
- Semmilyen esetben se változtassa meg az égést tápláló levegőre, illetve a füstgázra vonatkozó beállításokat!

Символы на заводской табличке

Placa de timbru caracteristici

1				2			
3			4		5		
6							
7							
8				MAX		MIN	
9		12		Q	14		
		13		P _{60/80°C}	15		
10		11		16		17	
				18			
				20			
				21			
				22			

1. Марка
2. Производитель
3. Модель – Серийный номер
4. Торговый код
5. № утверждения
6. Страна эксплуатации – категория газа
7. Заводская настройка газа
8. Тип установки
9. Электрические данные
10. Максимальное давление санитарной горячей воды
11. Максимальное давление системы отопления
12. Тип котла
13. Класс NOx / Производительность
14. Расход тепла макс. – мин.
15. Тепловая мощность макс. – мин.
16. Удельный расход
17. Тарирование мощности котла
18. Номинальный объем санитарной воды
19. Используемые газы
20. Рабочая минимальная температура среды
21. Максимальная температура отопления
22. Максимальная температура сантехники

1. Marca
2. Producător
3. Mode- Nr de serie
4. Cod comercial
5. Nr omologare
6. Țări de destinație – categorie gaz
7. Predispunere Gaz
8. Tip instalație
9. Date electrice
10. Presiune maximă sanitară
11. Presiune maximă încălzire
12. Tip cazan
13. Clasă NOx / Eficiență
14. Capacitate termică max – min
15. Putere termică max – min
16. Debit specific
17. Calibrare putere cazan
18. Debit nominal în circ.sanitar
19. Gaz utilizabil
20. Temperatura ambiantă minimă de funcționare
21. Temperatura maximă încălzire
22. Temperatura maximă circ. sanitar

Технические характеристики

ОБЩИЕ ДАННЫЕ	Модель TALIA GREEN SYSTEM EVO HP		45	65	85
	Сертификация CE (№)		CE-0063BT3414		
	Тип системы дымоотведения		C13-C33-C43-C53-C63-C83-B23(p)-B33(p)		
ЭНЕРГЕТИЧЕСКИЕ ХАРАКТЕРИСТИКИ	Номинальная тепловая мощность для контура отопления, не более/не менее (Hi)	кВт	41,0 / 12,2	58,0 / 17,4	80,0 / 20,0
	Номинальная тепловая мощность для контура отопления, не более/не менее (Hs)	кВт	45,6 / 13,6	64,4 / 19,3	88,9 / 22,2
	Тепловая мощность на выходе, не более/не менее (80°C-60°C) Pn	кВт	39,8 / 11,7	57,3 / 17,3	78,0 / 19,7
	Тепловая мощность на выходе, не более/не менее (50°C-30°C) Pn	кВт	43,6 / 13,1	62,3 / 19,1	84,5 / 21,6
	Тепловая мощность на выходе, не более/не менее (40°C-30°C) Pn	кВт	43,7 / 13,1	62,8 / 19,3	84,9 / 21,7
	КПД сгорания топлива (по замеру на выходе продуктов сгорания), Hi/Hs	%	97,3	97,3	97,3
	КПД при номинальной мощности (60/80°C) Hi/Hs	%	97,0 / 96,1	98,8 / 99,4	97,5 / 98,4
	КПД при номинальной мощности (30/50°C) Hi/Hs	%	106,4 / 107,5	107,4 / 109,5	105,6 / 108,1
	КПД при номинальной мощности (30/40°C) Hi/Hs	%	106,5 / 107,7	108,2 / 110,0	106,1 / 108,3
	КПД при мощности 30 % от номинальной (30°C) Hi/Hs	%	107,4	109,8	108,1
	КПД на минимальной мощности, Hi/Hs	%	104,8	105,3	104,9
	Класс эффективности сгорания топлива (по Директиве 92/42/ЕЕС)		****	****	****
	Максимальное потери тепла через корпус при ΔT = 50 °C	%	0,24	0,24	0,25
	Потери тепла через дымоход при включенной горелке	%	2,8	2,8	2,8
ВЫБРОСЫ	Макс. аэродинам. сопротивление дымо/воздуховода	Па	130	150	140
	Класс по NOx	класс	5	5	5
	Температура продуктов сгорания (G20)	°C	67/63	68/61	61 / 63
	Содержание CO2 (G20)	%	9,0 / 8,4	9,0 / 8,4	9,0 / 8,4
	Содержание CO2 (G31)	%	9,8 / 9,2	9,8 / 9,2	9,8 / 9,2
	Содержание CO (0 % O2)	ppm	88	109	95
	Содержание O2 (G20)	%	4,8	4,8	4,8
	Количество продуктов сгорания, не более (G20)	м3/ч	53	74	102
	Избыток воздуха	%	27	27	27
ОТОПЛЕНИЕ	Максимальное давление в контуре	бар кПА	4 / 0,7 (0,4/0,07)	4 / 0,7 (0,4/0,07)	6 / 0,7 (0,6/0,07)
	Температура теплоносителя мин/макс (высокотемпературный режим)	°C	35 / 82	35 / 82	35 / 82
	Температура теплоносителя мин/макс (низкотемпературный режим)	°C	20 / 45	20 / 45	20 / 45
ГВС	температура санитарной воды, макс/мин	°C	40 / 60	40 / 60	40 / 60
ЭЛЕКТРИЧЕСКИЕ ХАРАКТЕРИСТИКИ	Напряжение и частота	В/Гц	230 / 50	230 / 50	230 / 50
	Потребляемая мощность	Вт	148	198	101
	Минимально допустимая температура в помещении	°C	+5	+5	+5
	Степень защиты	IP	IPX4D	IPX4D	IPX4D
	Максимальная производительность конденсата		8,8	13,4	16,4
	Водородный показатель конденсата	pH	3,2	3,2	3,2
	Масса	кг	45	50	80
	Габаритные размеры (Ш x В x Г)	мм	440/910/510	440/910/510	585/465/1010

ОБЩИЕ ДАННЫЕ	Модель TALIA GREEN SYSTEM EVO HP		100	115	150
	Сертификация CE (№)		CE-0063BT3414		
	Тип системы дымоотведения		C13-C33-C43-C53-C63-C83-B23(p)-B33(p)		
ЭНЕРГЕТИЧЕСКИЕ ХАРАКТЕРИСТИКИ	Номинальная тепловая мощность для контура отопления, не более/не менее (Hi)	кВт	88,3 / 22,1	109,0 / 27,3	140,0 / 35,0
	Номинальная тепловая мощность для контура отопления, не более/не менее (Hs)	кВт	98,1 / 24,6	121,1 / 30,3	155,6 / 38,9
	Тепловая мощность на выходе, не более/не менее (80°C-60°C) Pn	кВт	86,1 / 21,7	106,3 / 26,9	136,2 / 34,4
	Тепловая мощность на выходе, не более/не менее (50°C-30°C) Pn	кВт	94,0 / 23,9	115,8 / 29,6	148,5 / 38,0
	Тепловая мощность на выходе, не более/не менее (40°C-30°C) Pn	кВт	94,5 / 23,9	117,1 / 29,6	150,1 / 38,0
	КПД сгорания топлива (по замеру на выходе продуктов сгорания), Hi/Hs	%	97,3	96,8	96,9
	КПД при номинальной мощности (60/80°C) Hi/Hs	%	97,5 / 98,4	97,5 / 98,4	97,3 / 98,4
	КПД при номинальной мощности (30/50°C) Hi/Hs	%	106,5 / 108,1	106,2 / 108,4	106,1 / 108,3
	КПД при номинальной мощности (30/40°C) Hi/Hs	%	107,0 / 108,3	107,7 / 108,6	107,2 / 108,7
	КПД при мощности 30 % от номинальной (30°C) Hi/Hs	%	108,1	108,3	108,5
	КПД на минимальной мощности, Hi/Hs	%	104,9	102,5	103,0
	Класс эффективности сгорания топлива (по Директиве 92/42/ЕЕС)		****	****	****
	Максимальные потери тепла через корпус при ΔТ = 50 °С	%	0,25	<0,15	<0,15
	Потери тепла через дымоход при включенной горелке	%	2,8	3,2	3,1
ВЫБРОСЫ	Макс. аэродинам. сопротивление дымо/воздуховода	Па	140	180	200
	Класс по NOx	класс	5	5	5
	Температура продуктов сгорания (G20)	°С	68 / 63	76 / 65	74 / 63
	Содержание CO2 (G20)	%	9,0 / 8,4	9,0 / 8,4	9,0 / 8,4
	Содержание CO2 (G31)	%	9,8 / 9,2	9,8 / 9,2	9,8 / 9,2
	Содержание CO (0 % O2)	ppm	90	117	131
	Содержание O2 (G20)	%	4,8	4,8	4,8
	Количество продуктов сгорания, не более (G20)	м3/ч	113	143	182
	Избыток воздуха	%	27	27	27
ОТОПЛЕНИЕ	Максимальное давление в контуре	бар кПА	6 / 0,7 (0,6/0,07)	6 / 0,7 (0,6/0,07)	6 / 0,7 (0,6/0,07)
	Температура теплоносителя мин/макс (высокотемпературный режим)	°С	35 / 82	35 / 82	35 / 82
	Температура теплоносителя мин/макс (низкотемпературный режим)	°С	20 / 45	20 / 45	20 / 45
ГВС	температура санитарной воды, макс/мин	°С	40 / 60	40 / 60	40 / 60
ЭЛЕКТРИЧЕСКИЕ ХАРАКТЕРИСТИКИ	Напряжение и частота	В/Гц	230 / 50	230 / 50	230 / 50
	Потребляемая мощность	Вт	111	215	246
	Минимально допустимая температура в помещении	°С	+5	+5	+5
	Степень защиты	IP	IPX4D	IP20	IP20
	Максимальная производительность конденсата		19,1	24,6	31,1
	Водородный показатель конденсата	pH	3,2	3,2	3,2
	Масса	кг	83	83	90
	Габаритные размеры (Ш x В x Г)	мм	585/465/1010	585/465/1010	595/465/1010



Partner for progress

Number	54753/02	Replaces	54753
Issued	31-07-2013	Scope	2009/142/EC 92/42/EEC
Report number	178414/2		
PIN	0063BT3414	Contract nr.:	E 6600

Certificate

EC TYPE EXAMINATION CERTIFICATE

Kiwa hereby declares that the **Central Heating Boiler**,
Brand **Chaffoteaux**, types:

Talia Green System EVO HP 45	Talia Green System EVO HP 100
Talia Green System EVO HP 65	Talia Green System EVO HP 115
Talia Green System EVO HP 85	Talia Green System EVO HP 150

manufactured by **Rendamax B.V.**
Kerkrade, The Netherlands

meet the essential requirements as described in the
Directive on appliances burning gaseous fuels 2009/142/EC and in the
Directive on efficiency requirements (92/42/EEC).

Appliance types : B23(p), B33(p), C13, C33, C43, C53, C63, C83
 Appliance categories : I2H, I2E(S)B, I2L, I2E(R)B, I3P, I2Esi, I2E, II2H3P,
 II2Esi3P, II2E3P

Countries:

Argentina	Finland	Lithuania	Slovakia
Austria	France	Luxembourg	Slovenia
Belgium	Germany	Malta	Spain
Bulgaria	Greece	Netherlands, the	Sweden
China	Hungary	Norway	Switzerland
Croatia	Iceland	Poland	Tunisia
Cyprus	Ireland	Portugal	Turkey
Czech Republic	Italy	Romania	Ukrain
Denmark	Latvia	Russia	United Kingdom
Estonia	Liechtenstein		

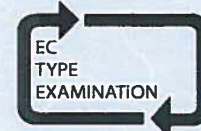
Kiwa Nederland B.V.,

B. Meekma

Bouke Meekma
Director Kiwa N.V.

kiwa
Approved

EC Directive



2009/142/EC
92/42/EC

G A S T E C



Kiwa Nederland B.V.
Wilmersdorf 50
P.O. Box 137
7300 AC APELDOORN
The Netherlands
www.kiwa.com

G A S T E C



ООО “Аристон Термо Русь”

Россия, 127015, Москва,

ул. Большая Новодмитровская, 14, стр.1, офис 626

Тел. +7 (495) 213 03 00, 213 03 01

Горячая линия Аристон +7 (495) 777 33 00

E-mail: service.ru@aristonthermo.com

www.ariston.com/ru

Ariston Thermo Romania srl

Polona Business Center, 68-72 Polona Street,

1st Floor 010505, 1st District, Bucharest

Phone:004021-2319521

Fax : 004021-2319510

e-mail: service.ro@aristonthermo.com

www.ariston.com/ro