

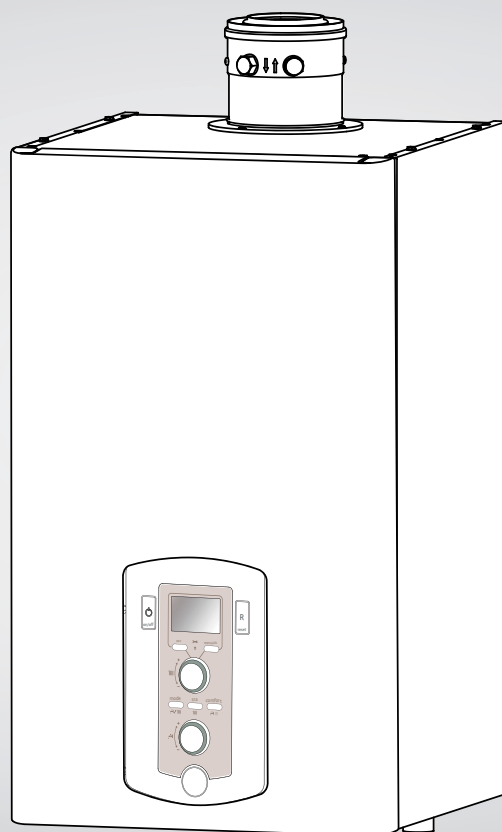
ПАСПОРТ

TALIA GREEN SYSTEM EVO HP

НАСТЕННЫЙ КОНДЕНСАЦИОННЫЙ КОТЕЛ
CENTRALA TERMICA MURALA IN CONDENSARE



45
65
85
100
115
150



Chaffoteaux

1. ОБЩИЕ СВЕДЕНИЯ

Наименование и адрес производителя	ARISTON THERMO SPA Hamstraat 76, 6465 AG Kerkrade, PO Box 1035, 6460 BA Kerkrade, The Netherlands
Модель	Место для наклейки
Серийный номер	
Назначение	Данное оборудование разработано в соответствии с европейскими стандартами качества и отвечает заявленным техническим характеристикам. Котел предназначен для отопления помещений и приготовления горячей воды для хозяйственно-бытовых нужд. Строго запрещается использовать котел в целях, не указанных в Руководстве по эксплуатации и Руководстве по установке и техническому обслуживанию.
Тип газа	Природный газ (метан G20), сжиженный газ (пропан G30, бутан G31)
Срок службы	10 лет

2. КОМПЛЕКТ ПОСТАВКИ

Наименование	Количество	Примечание
Руководство по эксплуатации	1	
Руководство по монтажу и техническому обслуживанию	1	
Гарантийный талон	1	
Монтажный шаблон из бумаги	1	

3. СВЕДЕНИЯ О ПРОДАЖЕ

Модель _____

Серийный номер _____

Дата продажи « _____ » _____ 20 ____ г.

Торговая организация _____

(место печати)

4. СВЕДЕНИЯ ОБ УСТАНОВКЕ

Котел установлен « _____ » _____ 20 ____ г.

Адрес установки _____

Название организации _____

Ф.И.О. специалиста _____

(подпись)

Должность _____

(место печати)

5. ВВОД В ЭКСПЛУАТАЦИЮ

Котел введен в эксплуатацию « _____ » _____ 20 ____ г.

Название организации _____

Ф.И.О. специалиста _____

(подпись)

Должность _____

(место печати)

6. СВЕДЕНИЯ О РЕМОНТАХ И ОБСЛУЖИВАНИИ

« _____ » _____ 20 ____ г.

Название организации _____

Ф.И.О. специалиста _____

(подпись)

Должность _____

Выполненные работы _____

(место печати)

« _____ » _____ 20 ____ г.

Название организации _____

Ф.И.О. специалиста _____

(подпись)

Должность _____

Выполненные работы _____

(место печати)

7. ГАРАНТИЙНЫЕ ОБЯЗАТЕЛЬСТВА

Срок гарантии составляет 2 года. Гарантийный срок исчисляется с даты ввода оборудования в эксплуатацию, если от даты продажи до даты ввода в эксплуатацию прошло менее 6 месяцев.

В случае если дата ввода в эксплуатацию неизвестна, либо от даты продажи до даты ввода в эксплуатацию прошло более 6 месяцев, то гарантийный срок исчисляется от даты продажи оборудования, указанной в разделе «Паспорт изделия» и кассовом чеке.

При отсутствии даты продажи, гарантийный срок исчисляется с даты изготовления изделия. Месяц и год изготовления указаны на маркировочной табличке, размещенной на боковой поверхности котла.

Гарантия действительна при соблюдении требований, приведенных в гарантийном талоне, Руководстве по эксплуатации и Руководстве по установке и техническому обслуживанию, при условии ввода изделия в эксплуатацию авторизованным сервисным центром «Аристон Термо Русь» или специализированной организацией, имеющей соответствующие лицензии на работу с газовым оборудованием.

8. ВЛАДЕЛЕЦ

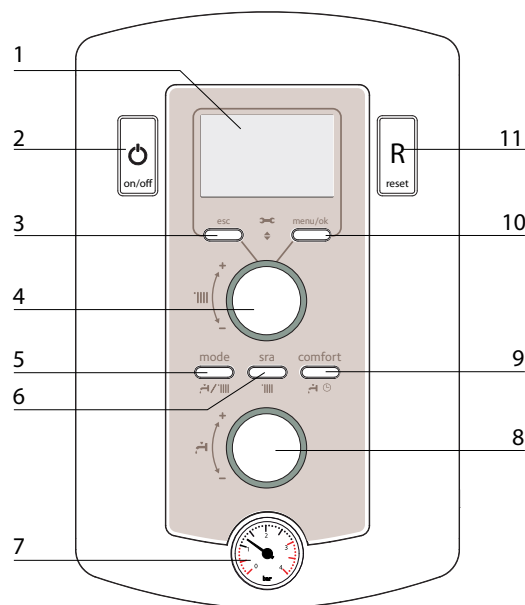
Об основных правилах использования и эксплуатации котла ознакомлен и проинструктирован

« _____ » _____ 20 ____ г

(подпись)

ПАНЕЛЬ УПРАВЛЕНИЯ

PANOUL DE COMENZI



Обозначения:

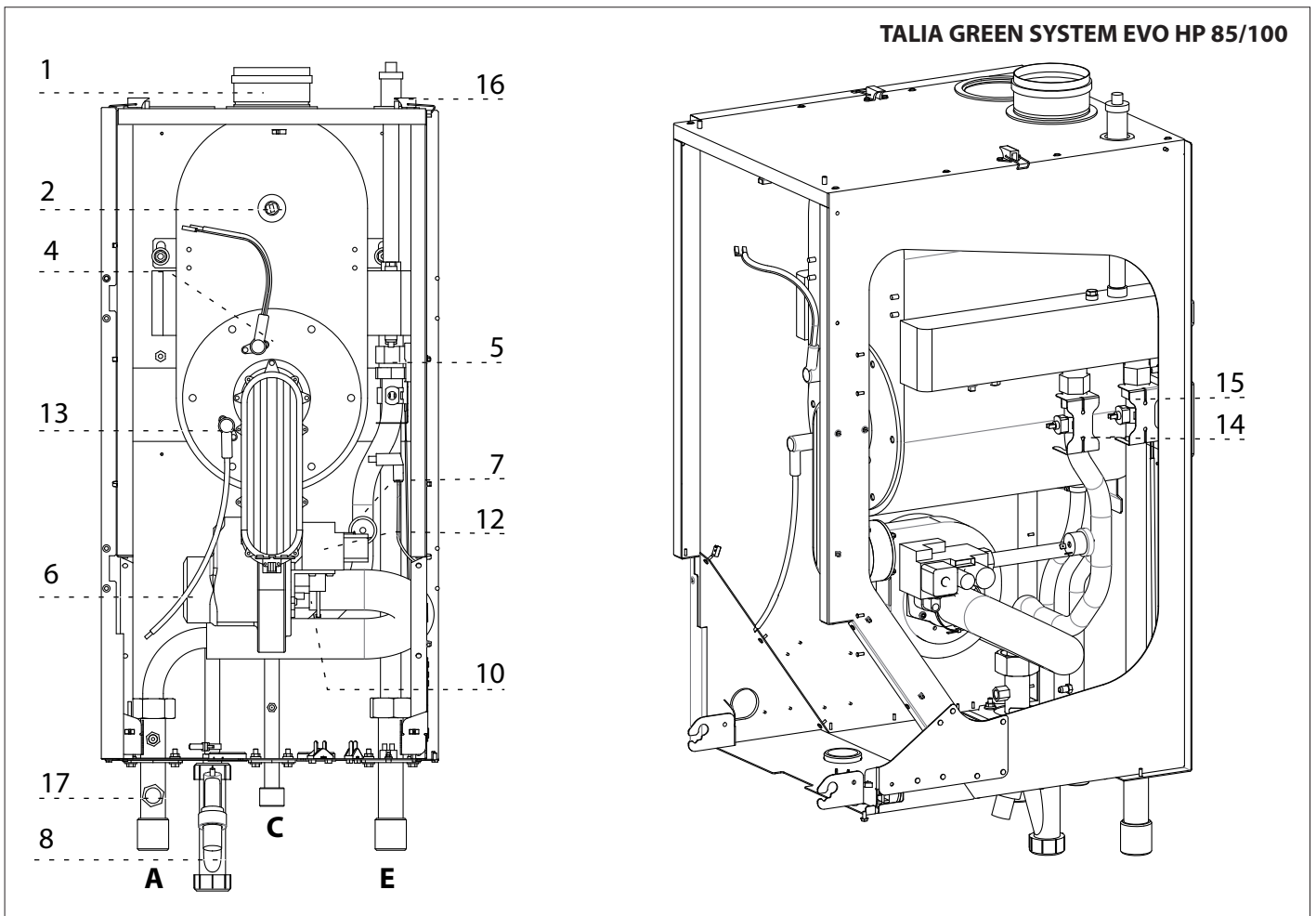
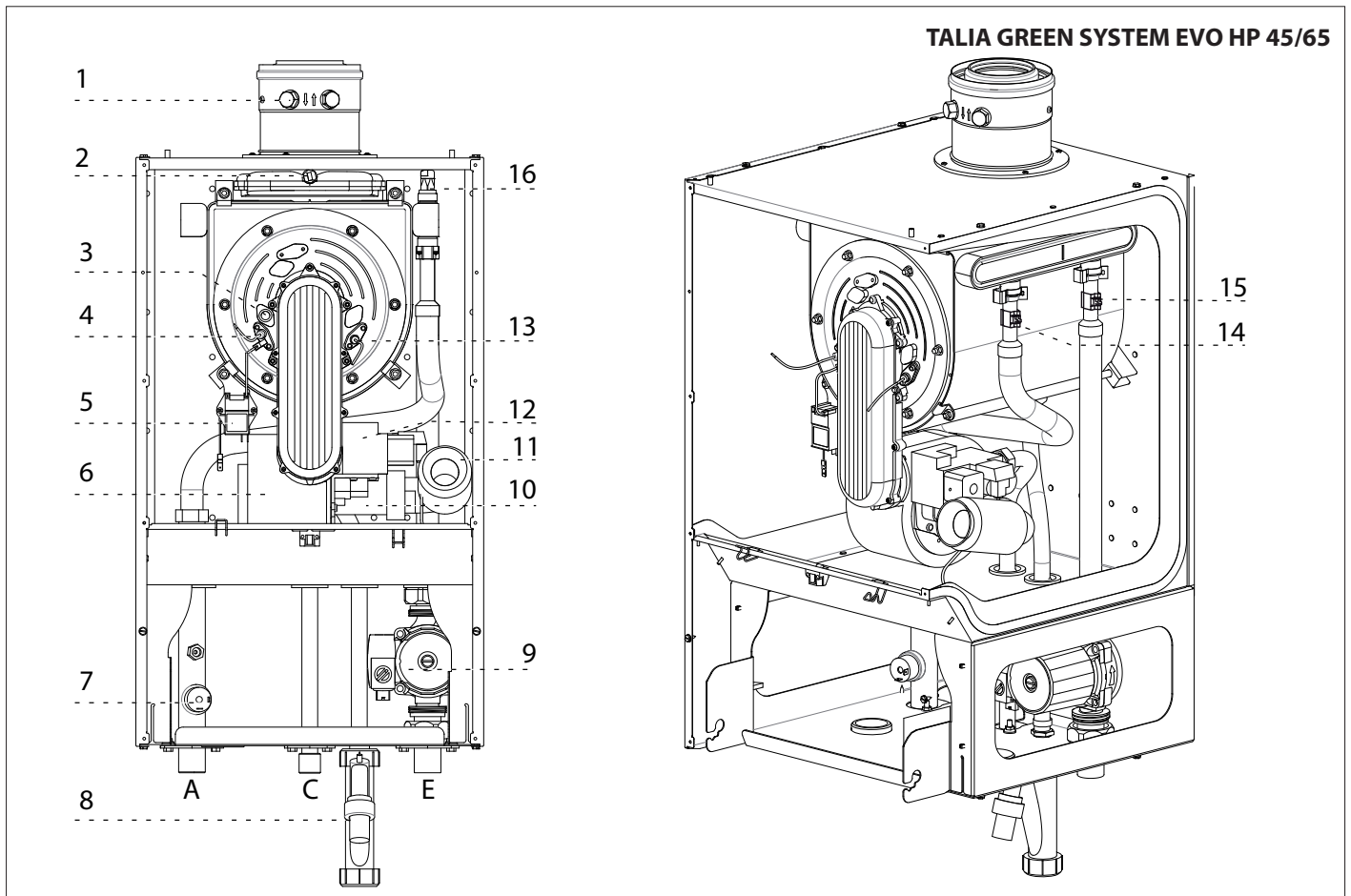
1. Дисплей
2. Кнопка ON/OFF (ВКЛ/ВЫКЛ)
3. Кнопка ESC (отмена)
4. Ручка-регулятор для задания температуры в контуре отопления – поворотный переключатель для программирования котла и перемещения по строкам меню.
5. Кнопка MODE (выбор режима "летний / зимний")
6. Кнопка SRA (автоматический режим)
7. Манометр
8. Ручка-регулятор для задания температуры в контуре ГВС
9. Кнопка активации функции Comfort
10. Кнопка MENU/OK (меню/ввод – кнопка настройки параметров и программирования)
11. Кнопка RESET (сброс)

Legenda:

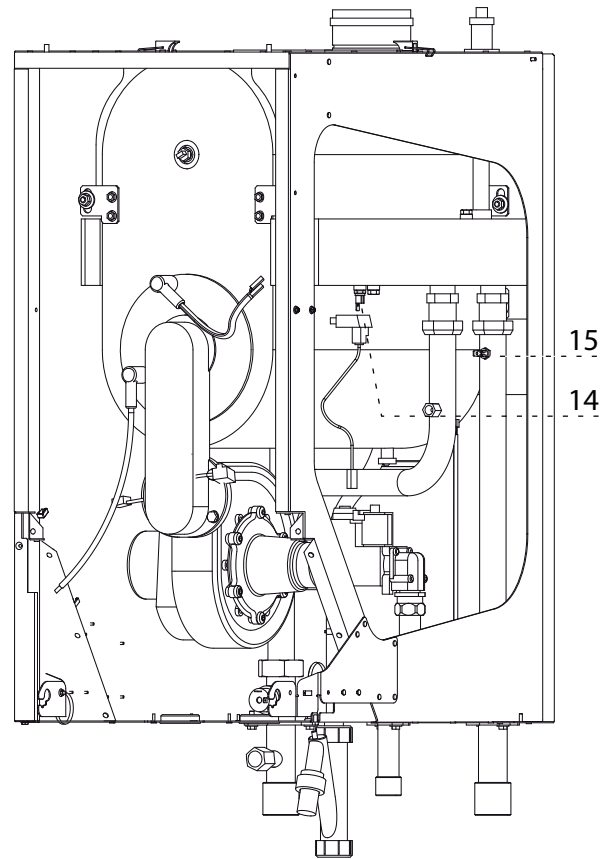
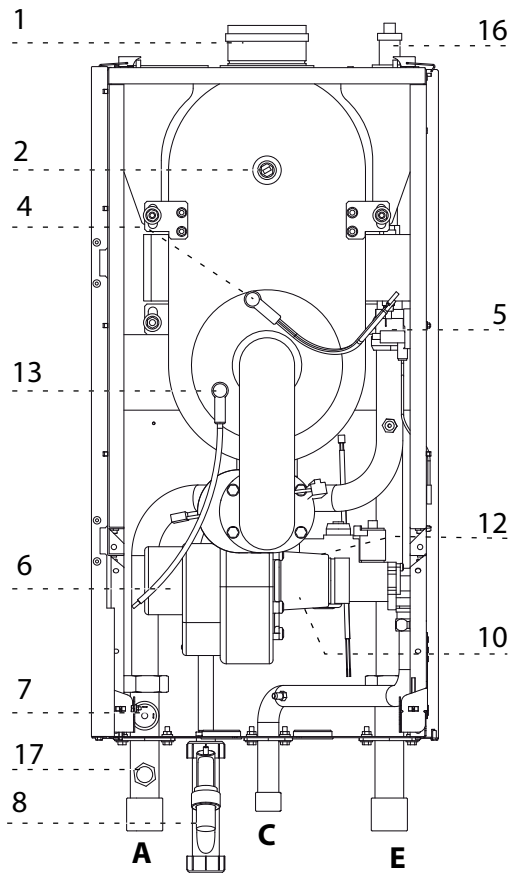
1. Display
2. Tasta ON/OFF
3. Tasta Esc
4. Buton reglare temperatură încălzire - "encoder" programare
5. Tasta MODE - selectare modalitate de funcționare (vară / iarnă)
6. Tasta SRA (Activare Termoreglare)
7. Hidrometru
8. Buton reglare temperatură c. sanitar
9. Tasta de activare a funcției Comfort
10. Tasta MENU/OK
11. Tasta RESET

Общий вид

Vedere de Ansamblu



TALIA GREEN SYSTEM EVO HP 115/150

**Обозначения:**

1. Точка анализа продуктов сгорания
2. Термостат перегрева продуктов сгорания
3. Смотровое окно
4. Электроды розжига
5. Устройство розжига
6. Модулируемый вентилятор
7. Реле мин. Давления
8. Сильфон
9. Циркуляционный насос
10. Смесительная камера
11. Шумоглушитель
12. Газовый клапан
13. Электрод детектирования пламени
14. Датчик температуры в подающей линии
15. Датчик температуры в обратной линии
16. Воздушный клапан
17. Место подключения предохранительного клапана

A. Патрубок подачи в контур отопления

C. Подвод газа

E. Возврат из контура отопления

Legenda

1. Prize pentru analiza gaze arse (fum)
2. Termostat supratemperatură gaze arse
3. Vizor flacără
4. Electrode de aprindere
5. Aprinzator
6. Ventilator
7. Presostat de sarcină minimă
8. Sifon
9. Pompa de recirculare
10. Mixer
11. Amortizor de zgomot
12. Valva gaz
13. Electrode aprindere flacără
14. Sonda tur încălzire
15. Sonda retur încălzire
16. Purjor manual
17. Conexiune pentru Válvula de seguridad

A = Tur Instalatie

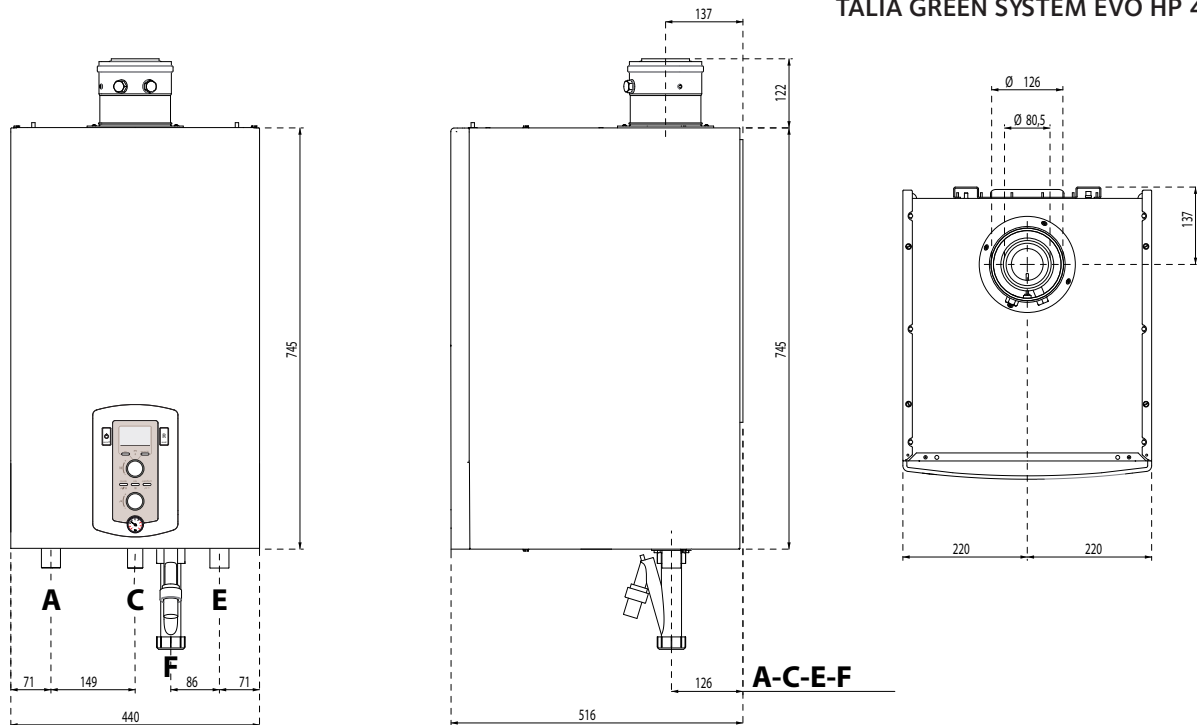
C = Intrare gaz

E = Retur Instalatie

Размеры

Dimensiuni cazan

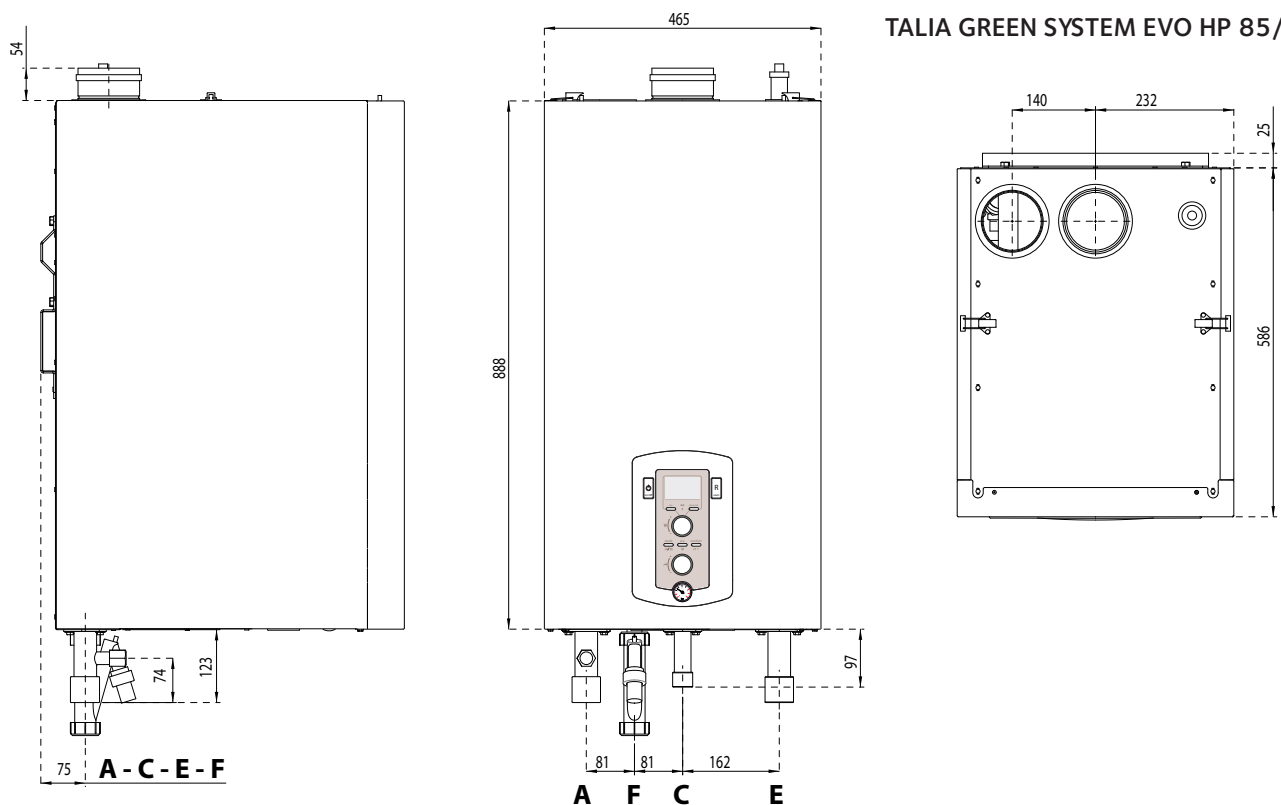
TALIA GREEN SYSTEM EVO HP 45/65



- A. Патрубок подачи в контур отопления 1" M
- C. Подвод газа 3/4" M
- E. Возврат из контура отопления 1" M
- F. Отвод конденсата

- A. Tur Instalatie 1" M
- C. Intrare gaz 3/4" M
- E. Retur Instalatie 1" M
- F. Evacuare condens

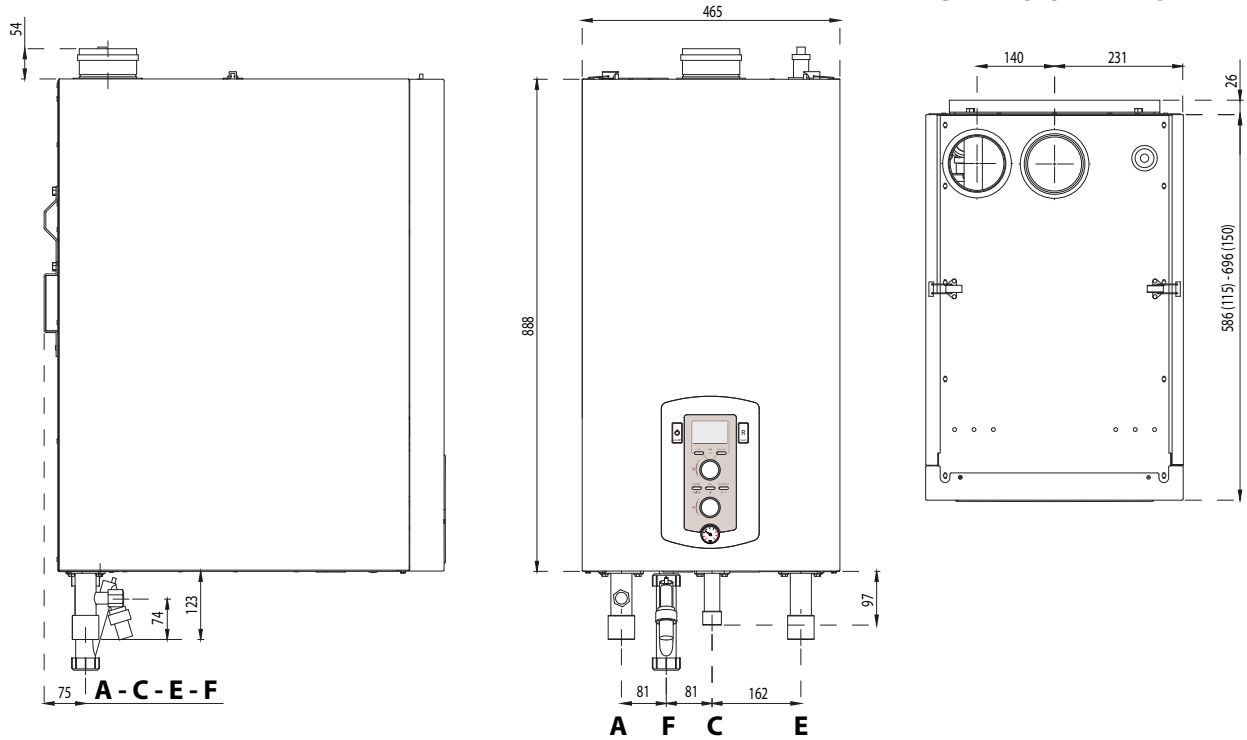
TALIA GREEN SYSTEM EVO HP 85/100



- A. Патрубок подачи в контур отопления 1" M
- C. Подвод газа 1" M
- E. Возврат из контура отопления 1" 1/4 M
- F. Отвод конденсата

- A. Tur Instalatie 1" 1/4 M
- C. Intrare gaz 1" M
- E. Retur Instalatie 1" 1/4 M
- F. Evacuare condens

TALIA GREEN SYSTEM EVO HP 115/150



- A. Патрубок подачи в контур отопления 1" 1/2 M
- C. Подвод газа 1" M
- E. Возврат из контура отопления 1" 1/2 M
- F. Отвод конденсата

- A. Tur Instalatie 1" 1/2 M
- C. Intrare gaz 1" M
- E. Retur Instalatie 1" 1/2 M
- F. Evacuare condens

Минимальные расстояния

Для легкого доступа к котлу при техническом обслуживании следует обеспечить соответствующие минимально допустимые расстояния (свободное пространство) от корпуса котла до близлежащих предметов и поверхностей.

Устанавливать котел следует в соответствии с действующими нормами и правилами, а также в соответствии с требованиями производителя.

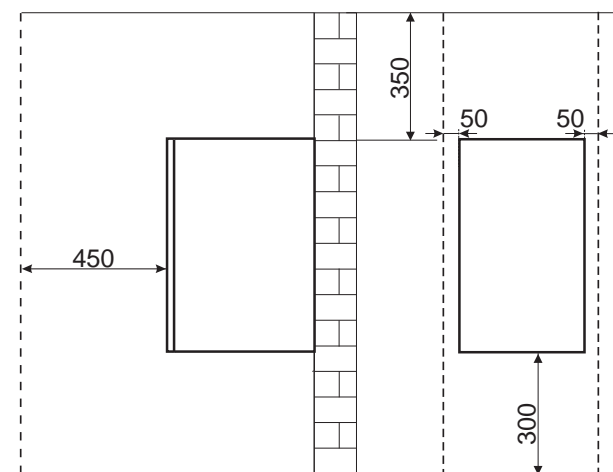
При установке обязательно используйте уровень, котел должен находиться в строго горизонтальном положении.

Distanțe minime pentru instalare

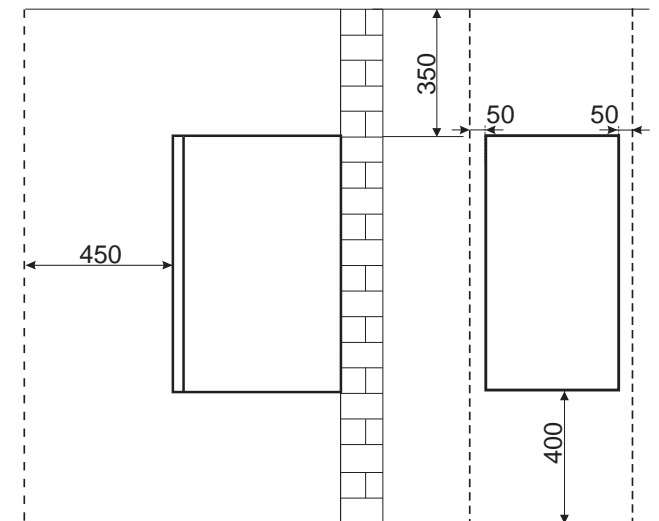
Pentru a permite o desfășurare ușoară a operațiunilor de întreținere (revizie) la centrală, este necesar să se respecte distanțele minime indicate în schemă.

Așezați centrala în conformitate cu regulile tehnice, folosind o nivelă cu bulă.

TALIA GREEN SYSTEM EVO HP 45/65



TALIA GREEN SYSTEM EVO HP 85/100/115/150



Технические характеристики

ОБЩИЕ ДАННЫЕ	Модель TALIA GREEN SYSTEM EVO HP	45	65	85	
	Сертификация CE (№)	CE-0063BT3414			
	Тип системы дымоотведения	C13-C33-C43-C53-C63-C83-B23(p)-B33(p)			
ЭНЕРГЕТИЧЕСКИЕ ХАРАКТЕРИСТИКИ	Номинальная тепловая мощность для контура отопления, не более/не менее (Hi)	кВт	41,0 / 12,2	58,0 / 17,4	80,0 / 20,0
	Номинальная тепловая мощность для контура отопления, не более/не менее (Hs)	кВт	45,6 / 13,6	64,4 / 19,3	88,9 / 22,2
	Тепловая мощность на выходе, не более/не менее (80°C-60°C) Pn	кВт	39,8 / 11,7	57,3 / 17,3	78,0 / 19,7
	Тепловая мощность на выходе, не более/не менее (50°C-30°C) Pn	кВт	43,6 / 13,1	62,3 / 19,1	84,5 / 21,6
	Тепловая мощность на выходе, не более/не менее (40°C-30°C) Pn	кВт	43,7 / 13,1	62,8 / 19,3	84,9 / 21,7
	КПД сгорания топлива (по замеру на выходе продуктов сгорания), Hi/Hs	%	97,3	97,3	97,3
	КПД при номинальной мощности (60/80°C) Hi/Hs	%	97,0 / 96,1	98,8 / 99,4	97,5 / 98,4
	КПД при номинальной мощности (30/50°C) Hi/Hs	%	106,4 / 107,5	107,4 / 109,5	105,6 / 108,1
	КПД при номинальной мощности (30/40°C) Hi/Hs	%	106,5 / 107,7	108,2 / 110,0	106,1 / 108,3
	КПД при мощности 30 % от номинальной (30°C) Hi/Hs	%	107,4	109,8	108,1
	КПД на минимальной мощности, Hi/Hs	%	104,8	105,3	104,9
	Класс эффективности сгорания топлива (по Директиве 92/42/ЕЕС)		****	****	****
	Максимальное потери тепла через корпус при ΔT = 50 °C	%	0,24	0,24	0,25
	Потери тепла через дымоход при включенной горелке	%	2,8	2,8	2,8
ВЫБРОСЫ	Макс. аэродинам. сопротивление дымо/воздуховода	Па	130	150	140
	Класс по NOx	класс	5	5	5
	Температура продуктов сгорания (G20)	°C	67/63	68/61	61 / 63
	Содержание CO2 (G20)	%	9,0 / 8,4	9,0 / 8,4	9,0 / 8,4
	Содержание CO2 (G31)	%	9,8 / 9,2	9,8 / 9,2	9,8 / 9,2
	Содержание CO (0 % O2)	ppm	88	109	95
	Содержание O2 (G20)	%	4,8	4,8	4,8
	Количество продуктов сгорания, не более (G20)	м3/ч	53	74	102
	Избыток воздуха	%	27	27	27
ОТОПЛЕНИЕ	Максимальное давление в контуре	бар кПА	4 / 0,7 (0,4/0,07)	4 / 0,7 (0,4/0,07)	6 / 0,7 (0,6/0,07)
	Температура теплоносителя мин/макс (высокотемпературный режим)	°C	35 / 82	35 / 82	35 / 82
	Температура теплоносителя мин/макс (низкотемпературный режим)	°C	20 / 45	20 / 45	20 / 45
ГВС	температура санитарной воды, макс/мин	°C	40 / 60	40 / 60	40 / 60
ЭЛЕКТРИЧЕСКИЕ ХАРАКТЕРИСТИКИ	Напряжение и частота	В/Гц	230 / 50	230 / 50	230 / 50
	Потребляемая мощность	Вт	148	198	101
	Минимально допустимая температура в помещении	°C	+5	+5	+5
	Степень защиты	IP	IPX4D	IPX4D	IPX4D
	Максимальная производительность конденсата		8,8	13,4	16,4
	Водородный показатель конденсата	pH	3,2	3,2	3,2
	Масса	кг	45	50	80
	Габаритные размеры (Ш x В x Г)	мм	440/910/510	440/910/510	585/465/1010

ОБЩИЕ ДАННЫЕ	Модель TALIA GREEN SYSTEM EVO HP		100	115	150
	Сертификация CE (№)		CE-0063BT3414		
	Тип системы дымоотведения		C13-C33-C43-C53-C63-C83-B23(p)-B33(p)		
ЭНЕРГЕТИЧЕСКИЕ ХАРАКТЕРИСТИКИ	Номинальная тепловая мощность для контура отопления, не более/не менее (Hi)	кВт	88,3 / 22,1	109,0 / 27,3	140,0 / 35,0
	Номинальная тепловая мощность для контура отопления, не более/не менее (Hs)	кВт	98,1 / 24,6	121,1 / 30,3	155,6 / 38,9
	Тепловая мощность на выходе, не более/не менее (80°C-60°C) Pn	кВт	86,1 / 21,7	106,3 / 26,9	136,2 / 34,4
	Тепловая мощность на выходе, не более/не менее (50°C-30°C) Pn	кВт	94,0 / 23,9	115,8 / 29,6	148,5 / 38,0
	Тепловая мощность на выходе, не более/не менее (40°C-30°C) Pn	кВт	94,5 / 23,9	117,1 / 29,6	150,1 / 38,0
	КПД сгорания топлива (по замеру на выходе продуктов сгорания), Hi/Hs	%	97,3	96,8	96,9
	КПД при номинальной мощности (60/80°C) Hi/Hs	%	97,5 / 98,4	97,5 / 98,4	97,3 / 98,4
	КПД при номинальной мощности (30/50°C) Hi/Hs	%	106,5 / 108,1	106,2 / 108,4	106,1 / 108,3
	КПД при номинальной мощности (30/40°C) Hi/Hs	%	107,0 / 108,3	107,7 / 108,6	107,2 / 108,7
	КПД при мощности 30 % от номинальной (30°C) Hi/Hs	%	108,1	108,3	108,5
	КПД на минимальной мощности, Hi/Hs	%	104,9	102,5	103,0
	Класс эффективности сгорания топлива (по Директиве 92/42/ЕЕС)		****	****	****
	Максимальное потери тепла через корпус при ΔТ = 50 °С	%	0,25	<0,15	<0,15
	Потери тепла через дымоход при включенной горелке	%	2,8	3,2	3,1
ВЫБРОСЫ	Макс. аэродинам. сопротивление дымо/воздуховода	Па	140	180	200
	Класс по NOx	класс	5	5	5
	Температура продуктов сгорания (G20)	°С	68 / 63	76 / 65	74 / 63
	Содержание CO2 (G20)	%	9,0 / 8,4	9,0 / 8,4	9,0 / 8,4
	Содержание CO2 (G31)	%	9,8 / 9,2	9,8 / 9,2	9,8 / 9,2
	Содержание CO (0 % O2)	ppm	90	117	131
	Содержание O2 (G20)	%	4,8	4,8	4,8
	Количество продуктов сгорания, не более (G20)	м3/ч	113	143	182
	Избыток воздуха	%	27	27	27
ОТОПЛЕНИЕ	Максимальное давление в контуре	бар кПА	6 / 0,7 (0,6/0,07)	6 / 0,7 (0,6/0,07)	6 / 0,7 (0,6/0,07)
	Температура теплоносителя мин/макс (высокотемпературный режим)	°С	35 / 82	35 / 82	35 / 82
	Температура теплоносителя мин/макс (низкотемпературный режим)	°С	20 / 45	20 / 45	20 / 45
ГВС	температура санитарной воды, макс/мин	°С	40 / 60	40 / 60	40 / 60
ЭЛЕКТРИЧЕСКИЕ ХАРАКТЕРИСТИКИ	Напряжение и частота	В/Гц	230 / 50	230 / 50	230 / 50
	Потребляемая мощность	Вт	111	215	246
	Минимально допустимая температура в помещении	°С	+5	+5	+5
	Степень защиты	IP	IPX4D	IP20	IP20
	Максимальная производительность конденсата		19,1	24,6	31,1
	Водородный показатель конденсата	pH	3,2	3,2	3,2
	Масса	кг	83	83	90
	Габаритные размеры (Ш x В x Г)	мм	585/465/1010	585/465/1010	595/465/1010

Сводная таблица параметров по типам газа

Tabel reglare gaz

		Параметр Parametru	45		65		85	
			G20	G31	G20	G31	G20	G31
Низшее число Воббе(15 °C, 1013 мбар) (МДж/м3) Indice Wobbe inferior (15°C, 1013 mbari) (MJ/m3)			45,67	70,69	45,67	70,69	45,67	70,69
Плавный розжиг Aprindere lentă	220		53	53	53	53	55	55
Максимальная мощность в режиме отопления (от абсолютной мощности), Reglare putere încălzire max.	231		99	99	99	99	99	99
Минимальная скорость вентилятора, % Viteză ventilator minimă (%)	233		11	11	12	12	9	9
Максимальная мощность (режим Отопление), % Viteză ventilator maximă încălzire (%)	234		75	75	80	80	88	88
Максимальная мощность (режим ГВС), % Viteză ventilator maximă apă caldă menajeră (%)	232		75	75	80	80	88	88
Переходник для работы на сжиженном газе, (ø) Diafragmă vană gaz (ø)			NO	6,8	NO	6,8	NO	6,0
Потребление газа(15 °C, 1013 мбар) (природный газ, м3/ч; сжиженный газ, кг/ч) Debit gaz max/min (15°C, 1013 mbari) (nat - m3/h) (GPL - kg/h)	Максимальное в режиме отопления max încălzire		3,8	3,2	5,3	4,5	7,3	6,3
	Минимальное min		1,1	1,0	1,6	1,4	1,8	1,6
		Параметр Parametru	100		115		150	
			G20	G31	G20	G31	G20	G31
Низшее число Воббе(15 °C, 1013 мбар) (МДж/м3) Indice Wobbe inferior (15°C, 1013 mbari) (MJ/m3)			45,67	70,69	45,67	70,69	45,67	70,69
Плавный розжиг Aprindere lentă	220		54	54	47	47	54	54
Максимальная мощность в режиме отопления (от абсолютной мощности), Reglare putere încălzire max.	231		99	99	90	90	99	99
Минимальная скорость вентилятора, % Viteză ventilator minimă (%)	233		11	11	14	14	12	12
Максимальная мощность (режим Отопление), % Viteză ventilator maximă încălzire (%)	234		91	91	96	96	85	85
Максимальная мощность (режим ГВС), % Viteză ventilator maximă apă caldă menajeră (%)	232		91	91	96	96	85	85
Переходник для работы на сжиженном газе, (ø) Diafragmă vană gaz (ø)			NO	6,2	NO	8,0	NO	8,0
Потребление газа(15 °C, 1013 мбар) (природный газ, м3/ч; сжиженный газ, кг/ч) Debit gaz max/min (15°C, 1013 mbari) (nat - m3/h) (GPL - kg/h)	Максимальное в режиме отопления max încălzire		8,1	6,9	10,0	8,5	12,8	10,9
	Минимальное min		2,0	1,7	2,5	2,1	3,2	2,7

ООО “Аристон Термо Русь”

Россия, 127015, Москва,

ул. Большая Новодмитровская, 14, стр.1, офис 626

Тел. +7 (495) 213 03 00, 213 03 01

Горячая линия Аристон +7 (495) 777 33 00

E-mail: service.ru@aristonthermo.com

www.ariston.com/ru

P420010585800