

Energolux

DUCT



## СПЛИТ-СИСТЕМЫ КАНАЛЬНОГО ТИПА

Сплит-системы канального типа сочетают в себе компактные размеры и большую производительность. В модельном ряде Energolux представлены средненапорные и высоконапорные модели канальных блоков.

Средненапорные модели имеют возможность регулировки давления вентилятора от 50 до 80 Па. Они укомплектованы воздушными фильтрами тонкой очистки и проводными пультами управления.



Высоконапорные канальные кондиционеры в зависимости от модели имеют давление вентилятора до 196 Па, что позволяет подключать воздуховоды большой протяженности.

Ко всем канальным блокам при необходимости может быть подключен воздуховод для подмеса свежего воздуха. Также опционально возможно подключение Wi-Fi модуля для дистанционного управления кондиционером из любой точки мира.

Канальные кондиционеры прекрасно подходят для кондиционирования больших и сложных помещений различного назначения.

# DUCT

200 000\$

ЗАСТРАХОВАНО

R410a

ФРЕОН

3

ГОДА

ГАРАНТИЯ

Wi-Fi

ОПЦИЯ



Проводной пульт  
(в комплекте)



Инфракрасный пульт  
(опция)



Моющийся фильтр



FILTER

Индикатор  
загрязнения фильтра



Подключение  
воздуховодов



dB(A)

Бесшумная  
работа



Комфортный сон



Горячий запуск



24

24-часовой  
таймер



Блокировка кнопок  
пульта



Энергонезависимая  
память



Автоматический  
выбор режима



Автоматическая  
разморозка



-15°C

Работа в режиме  
обогрева до -15°C

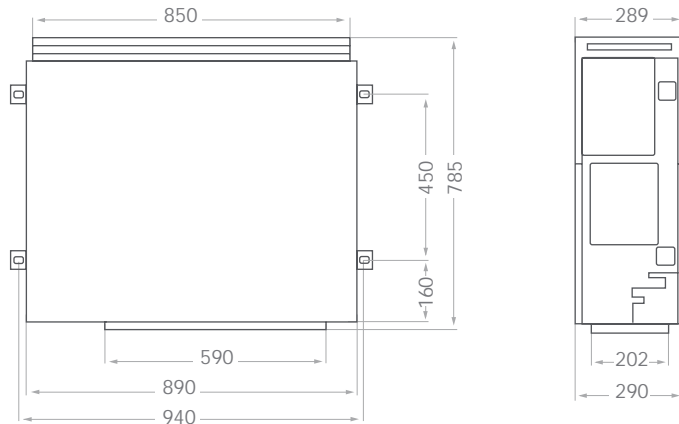


Самодиагностика

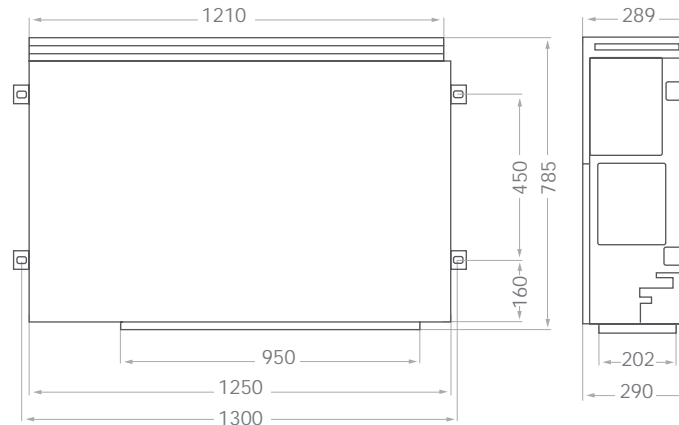


Низкотемпературный  
комплект (опция)

SAD18D1-A, SAD24D1-A, SAD36D1-A



SAD48D1-A, SAD60D1-A



\*Габариты наружных блоков на стр. 80-81

## ДОПОЛНИТЕЛЬНЫЕ ВОЗМОЖНОСТИ

Проводной пульт	Ик-пульт	Центральный пульт	Адаптер для ЦПУ	Wi-Fi модуль
SWC06A1	SIC01A1	SCC70A1	SIA01A1	SIW01A1

SAD18D1-A

1 фаза  
220-230 В,  
50 Гц



SAD24D1-A

1 фаза  
220-230 В,  
50 Гц



Модель		SAD18D1-A	SAD24D1-A	SAD36D1-A	SAD48D1-A	SAD60D1-A	
Производительность, кВт	Охлаждение	5,3	7,2	10,6	14	17,6	
	Обогрев	5,8	8,1	11,7	15,5	18,5	
Потребляемая мощность, кВт	Охлаждение	1,73	2,39	3,73	4,87	5,71	
	Обогрев	1,79	2,35	3,50	5,13	6,00	
Энергоэффективность, кВт/кВт	Охлаждение	EER / Класс	3,06 / B	3,01 / B	2,84 / C	2,87 / C	3,08 / B
	Обогрев	COP / Класс	3,24 / C	3,44 / B	3,34 / C	3,02 / D	3,08 / D
Рабочий ток, А	Охлаждение	7,95	10,37	6,69	8,88	10,42	
	Обогрев	8,22	10,89	6,28	9,33	10,88	
Электропитание	1 фаза, 230 В, 50 Гц			3 фазы и нейтраль, 400 В, 50 Гц			
Сторона подключения	Внутренний		Наружный блок				
Максимальная длина фреонапровода, м	20		30	30	50	50	
Максимальный перепад высот, м	15		15	20	30	30	
Диаметр жидкостной трубы, мм (дюймы)	6,35 (1/4)		9,52 (3/8)	9,52 (3/8)	9,52 (3/8)	9,52 (3/8)	
Диаметр газовой трубы, мм (дюймы)	12,7 (1/2)		15,88 (5/8)	15,88 (5/8)	19,05 (3/4)	19,05 (3/4)	
<b>Внутренний блок</b>		<b>SAD18D1-A</b>	<b>SAD24D1-A</b>	<b>SAD36D1-A</b>	<b>SAD48D1-A</b>	<b>SAD60D1-A</b>	
Расход воздуха (макс./средний/мин.), м³/ч		1000/800/700	1400/1120/980	2000/1600/1400	2400/2000/1600	2800/2240/1960	
Статическое давление вентилятора, Па		от 50 до 80 Па					
Уровень звукового давления, дБ(А)		44/41/35	47/44/38	50/47/41	53/50/44	53/50/44	
Диаметр дренажной трубы, мм		20					
Размеры (В x Ш x Г), мм	Без упаковки	290×890×785	290×890×785	290×890×785	290×1250×785	290×1250×785	
	В упаковке	360×1100×880	360×1100×880	360×1100×880	360×1460×880	360×1460×880	
Вес, кг	Без упаковки	34	36	36	52	52	
	В упаковке	40	42	42	59	59	
<b>Наружный блок</b>		<b>SAU18U2-A</b>	<b>SAU24U1-A</b>	<b>SAU36U2-A</b>	<b>SAU48U1-A</b>	<b>SAU60U1-A</b>	
Расход воздуха, м³/ч		2500	3000	3850	6400	6400	
Уровень звукового давления, дБ(А)		55	60	60	60	60	
Гарантированный диапазон рабочих температур наружного воздуха, °С	Охлаждение	-15 ~ +48 (-30 ~ +48 для моделей, доработанных низкотемпературным комплектом)					
	Обогрев	-15 ~ +24					
Заводская заправка хладагента R410a (до 5 м), г		1250	1400	2150	2750	2900	
Дополнительная заправка хладагента, г/м		20	50	70	70	70	
Размеры (В x Ш x Г), мм	Без упаковки	545×798×316	655×824×302	805×970×395	1366×940×368	1366×940×368	
	В упаковке	635×918×402	725×947×430	860×1090×455	1500×1080×460	1500×1080×460	
Вес, кг	Без упаковки	42	50	69	101	102	
	В упаковке	45	54	73,5	112	113	

SAD36D1-A, SAD48D1-A,  
SAD60D1-A

3 фазы  
380-400 В,  
50 Гц



# DUCT

200 000\$

ЗАСТРАХОВАНО

R410a

ФРЕОН

3

ГОДА

ГАРАНТИЯ

Wi-Fi

ОПЦИЯ



Проводной пульт  
(в комплекте)



Инфракрасный пульт  
(опция)



Индикатор  
загрязнения фильтра



Подключение  
воздуховодов



Бесшумная  
работа



Комфортный сон



Горячий запуск



24-часовой  
таймер



Блокировка кнопок  
пульта



Энергонезависимая  
память



Автоматический  
выбор режима



Автоматическая  
разморозка



Работа в режиме  
обогрева до -15°C

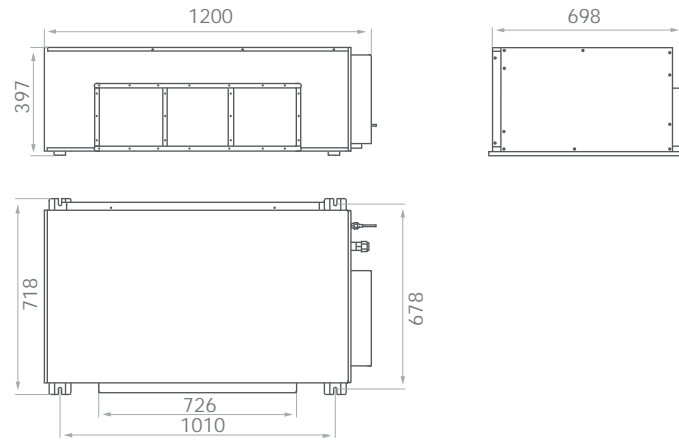


Самодиагностика

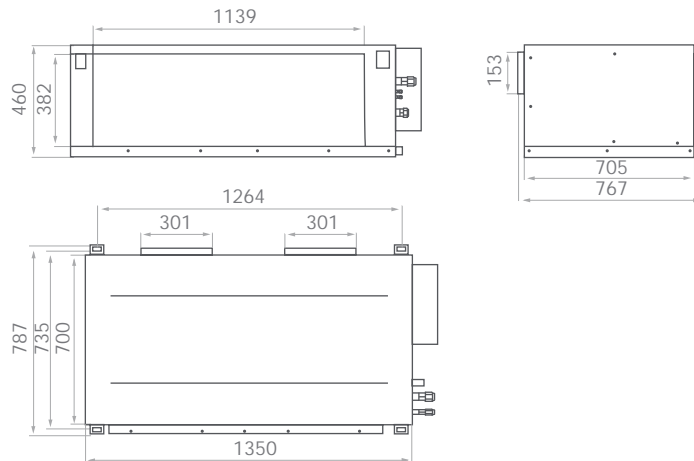


Низкотемпературный  
комплект (опция  
для SAD80-100)

## SAD48HD1-A, SAD60HD1-A








## SAD80D1-A, SAD100D1-A



\*Габариты наружных блоков на стр. 80-81

### ДОПОЛНИТЕЛЬНЫЕ ВОЗМОЖНОСТИ

Проводной пульт	Ик-пульт	Центральный пульт	Адаптер для ЦПУ	Wi-Fi модуль
				
SWC06A1	SIC01A1	SCC70A1	SIA01A1	SIW01A1

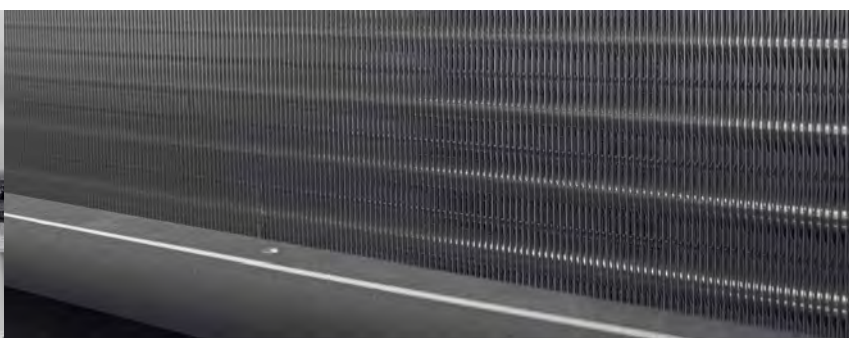
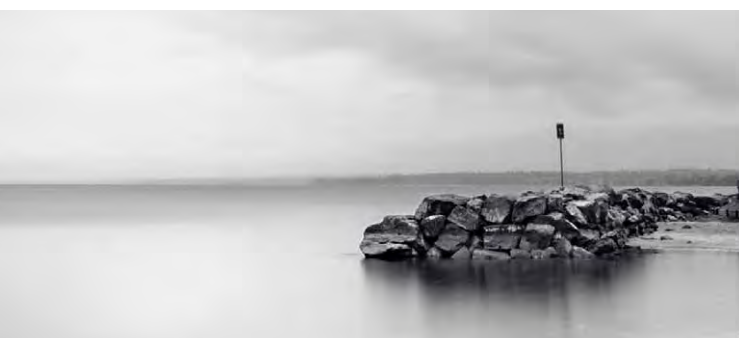
## SAD48HD1-A, SAD60HD1-A, SAD80D1-A, SAD100D1-A

3 фазы  
380-400 В,  
50 Гц



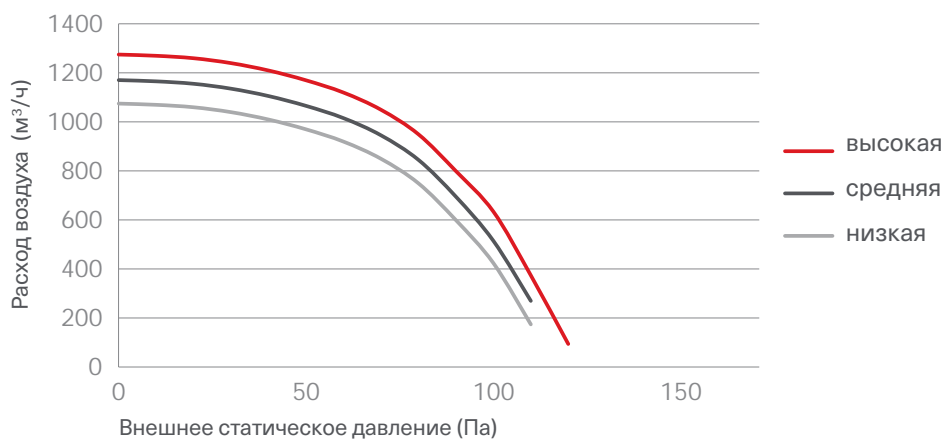
Модель	Силовой кабель	Автомат защиты	Кабель межблочный
SAD48HD1-A SAD60HD1-A	5 × 2,5 мм <sup>2</sup>	20 А	5 × 1,5 мм <sup>2</sup>
SAD80D1-A SAD100D1-A	5 × 6,0 мм <sup>2</sup>	40 А	

Модель		SAD48HD1-A	SAD60HD1-A	SAD80D1-A	SAD100D1-A
Производительность, кВт	Охлаждение	14,1	17,6	22,0	28,0
	Обогрев	15,5	18,5	24,5	31
Потребляемая мощность, кВт	Охлаждение	4,87	5,71	8,3	10,6
	Обогрев	5,13	6,00	7,5	9,48
Энергоэффективность, кВт/кВт	Охлаждение	EER / Класс 2,87 / C	3,08 / B	2,65 / D	2,64 / D
	Обогрев	COP / Класс 3,02 / D	3,08 / D	3,27 / C	3,27 / C
Рабочий ток, А	Охлаждение	9,50	10,93	13,41	17,07
	Обогрев	10,00	11,48	12,1	15,35
Электропитание		3 фазы и нейтраль, 400 В, 50 Гц			
Сторона подключения		наружный блок			
Максимальная длина фреоновпровода, м		50	50	50	50
Максимальный перепад высот, м		30	30	20	20
Диаметр жидкостной трубы, мм (дюймы)		9,52 (3/8)	9,52 (3/8)	9,52 (3/8) × 2	9,52 (3/8) × 2
Диаметр газовой трубы, мм (дюймы)		19,05 (3/4)	19,05 (3/4)	19,05 (3/4) × 2	19,05 (3/4) × 2
<b>Внутренний блок</b>		<b>SAD48HD1-A</b>	<b>SAD60HD1-A</b>	<b>SAD80D1-A</b>	<b>SAD100D1-A</b>
Расход воздуха (макс./средний/мин.), м³/ч		2000/1600/1400	2000/1600/1400	5000/4000/3600	5000/4000/3600
Статическое давление вентилятора, Па		196	196	150	150
Уровень звукового давления, дБ(А)		60/57/51	60/57/51	55/52/50	55/52/50
Диаметр дренажной трубы, мм		20	20	32	32
Размеры (В x Ш x Г), мм	Без упаковки	380×1200×719	380×1200×719	700×1350×700	700×1350×460
	В упаковке	415×1235×760	415×1235×760	810×1540×610	810×1540×610
Вес, кг	Без упаковки	55	55	90	91
	В упаковке	58	59	110	111
<b>Наружный блок</b>		<b>SAU48U1-A</b>	<b>SAU60U1-A</b>	<b>SAU80U1-A</b>	<b>SAU100U1-A</b>
Расход воздуха, м³/ч		6400	6400	12000	12000
Уровень звукового давления, дБ(А)		60	60	63	63
Гарантированный диапазон рабочих температур наружного воздуха, °С	Охлаждение	-15 ~ +49 (-30 ~ +49 для моделей, доработанных низкотемпературным комплектом)		-5 ~ +52 (-30 ~ +49 для моделей, доработанных низкотемпературным комплектом)	
	Обогрев	-15 ~ +24			
Заводская заправка хладагента R410a (до 5 м), г		2750	2900	4900	4900
Дополнительная заправка хладагента, г/м		70	70	90	90
Размеры (В x Ш x Г), мм	Без упаковки	1366×940×368	1366×940×368	1510×1120×400	1510×1120×400
	В упаковке	1500×1080×460	1500×1080×460	1710×1270×545	1710×1270×545
Вес, кг	Без упаковки	101	102	175	176
	В упаковке	112	113	190	191

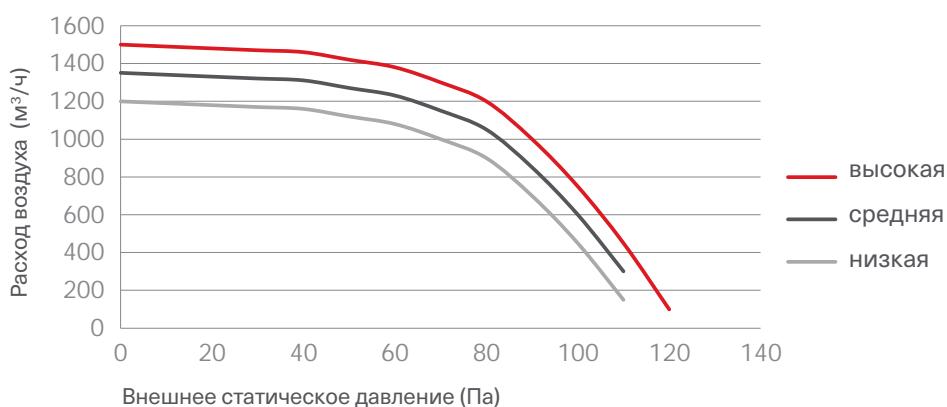


ПРОИЗВОДИТЕЛЬНОСТЬ ВЕНТИЛЯТОРА

SAD18D1-A



SAD24D1-A



SAD36D1-A

