

Кондиционер с инвертором делюкс

# MSZ-FD

настенный внутренний блок

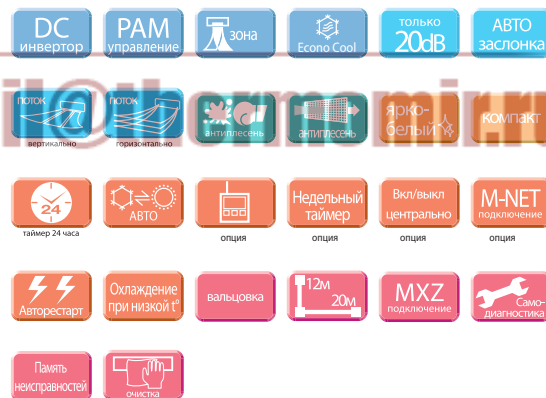
охлаждение-обогрев: 2,5 и 3,5 кВт



ДЕЛЮКС сплит-система с настенным внутренним блоком (охлаждение – обогрев)			
Внутренний блок (ВБ)		MSZ-FD25VA	MSZ-FD35VA
Наружный блок (НБ)		MUZ-FD25VA	MUZ-FD35VA
Напряжение электропитания (В, ф, Гц)		220-240В, 1ф, 50 Гц	
Охлаждение	производительность (кВт)	2.5 (1.1 - 3.5)	3.5 (1.1 - 4.0)
	потребляемая мощность (кВт)	0.485	0.85
	энергоэффективность EER	5.15 (A)	4.12 (A)
	уровень шума ВБ (дБ(A))	20 - 29 - 36 - 42	21 - 29 - 36 - 43
	уровень шума НБ (дБ(A))	46	47
	расход воздуха ВБ (м <sup>3</sup> /ч)	276 - 672	276 - 672
Обогрев	производительность (кВт)	3.2 (1.5 - 5.5)	4.0 (1.5 - 6.3)
	потребляемая мощность (кВт)	0.61	0.865
	энергоэффективность COP	5.25 (A)	4.62 (A)
	уровень шума ВБ (дБ(A))	20 - 29 - 36 - 43	21 - 29 - 36 - 44
	уровень шума НБ (дБ(A))	46	50
	расход воздуха ВБ (м <sup>3</sup> /ч)	270 - 726	282 - 750
Максимальный рабочий ток (А)		9.2	9.2
Диаметр труб: жидкость (мм/дюйм)		6.35(1/4)	
Диаметр труб: газ (мм/дюйм)		9.52(3/8)	
Фреоновод между блоками	длина (м)	20	20
	перепад высот (м)	12	12
Гарантированный диапазон наружных температур	охлаждение	-10 ... +46°C DB	
	обогрев	-20 ... +24°C WB	
Завод (страна)		MITSUBISHI ELECTRIC CONSUMER PRODUCTS (THAILAND) CO., LTD (Таиланд)	
Внутренний блок	потребляемая мощность (Вт)	31	33
	габариты: ШxДxВ (мм)	798x257x295	798x257x295
	диаметр дренажа (мм)	16	16
	вес (кг)	12.0	12.0
Наружный блок	габариты: ШxДxВ (мм)	800x285x550	800x285x550
	вес (кг)	36.0	36.0

### Описание прибора:

- Активный фильтр (двойная плазма): улавливает мельчайшие частицы из воздуха, устраняет запахи, разлагает формальдегид, выделяемый мебелью.
- Сканирование температуры помещения с помощью датчика I-SEE для равномерного поддержания комфортной температуры, например, у поверхности пола в детской комнате.
- Самый низкий уровень шума — 20 дБ и высокий КПД – 5.25. Охлаждение до –10 °С, обогрев — до –20°С.
- Разборный корпус внутреннего блока для удобства очистки.
- Значительные возможности по длине магистрали хладагента и перепаду высот.
- Установка на старые трубопроводы: при замене старых систем с хладагентом R22 на данные модели не требуется замена или промывка магистралей.



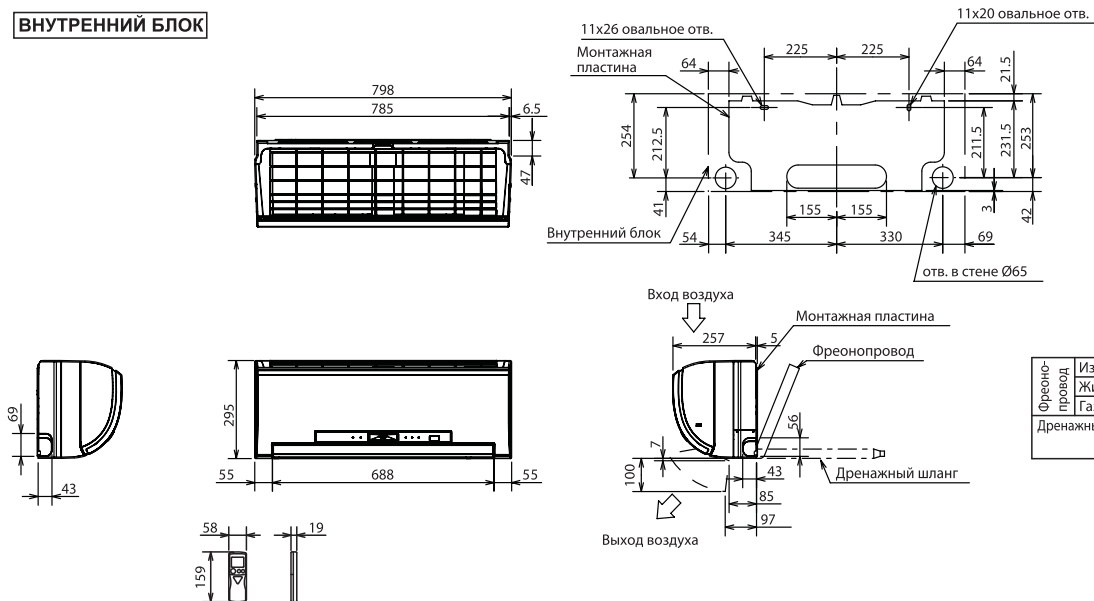
### Опции (аксессуары)

	Наименование	Описание
1	<b>MAC-307FT-E</b>	Сменный платиновый каталитический элемент дезодорирующего фильтра (замена 1 раз в 6 лет)
2	<b>MAC-093SS-E</b>	Насадка для пылесоса для чистки теплообменников
3	<b>PAR-21MAA-J</b>	Русифицированный настенный пульт управления (для подключения необходим конвертер MAC-397IF-E)
4	<b>MAC-397IF-E</b>	Конвертер для подключения настенного пульта PAR-21MAA и внешних цепей управления и контроля
5	<b>MAC-821SC-E</b>	Центральный пульт (вкл/выкл) на 8 блоков
6	<b>MAC-399IF-E</b>	Конвертер для подключения к сигнальной линии Сити Мульти - M-NET
7	<b>MAC-889SG</b>	Решетка наружного блока для изменения направления выброса воздуха

хладагент R410A

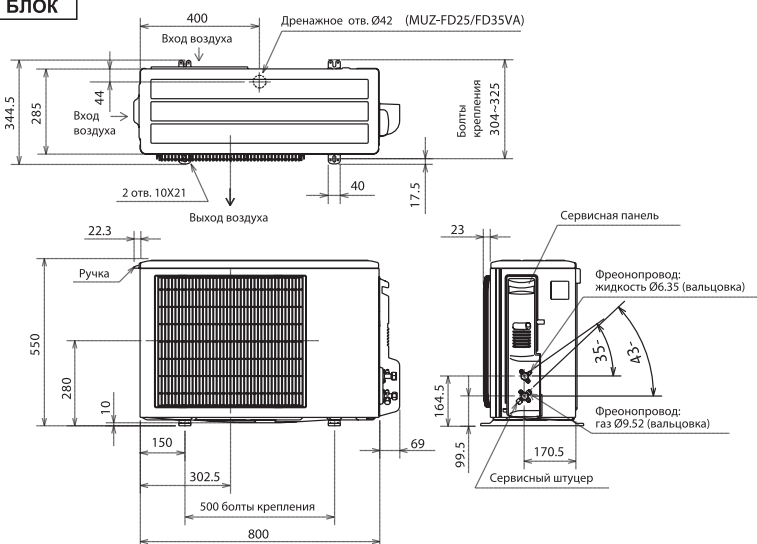


## ВНУТРЕННИЙ БЛОК

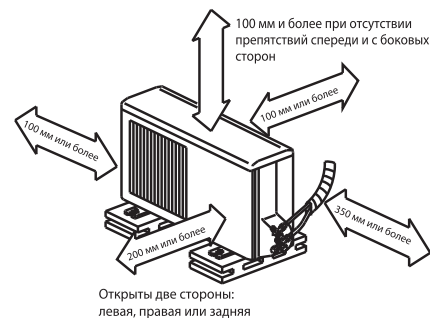


Фреон-провод	Изоляция	Ø 35 (наружный диаметр)
	Жидкость	Ø 6.35 - 0.5 м (вальцовка Ø 6.35)
	Газ	Ø 9.52 - 0.43 м (вальцовка Ø 9.52)
Дренажный шланг	Наружный диаметр изоляции Ø 28, наружный диаметр штуцера Ø 16	

## НАРУЖНЫЙ БЛОК



### Пространство для установки



## Схема соединений внутреннего и наружного блоков

