

# Кондиционер с инвертором MSZ-GC/GB/GA

## настенный внутренний блок

охлаждение-обогрев: 2,2—7,1 кВт



### Описание прибора:

- **Низкий уровень шума** — 21дБ(А) и высокий КПД.
- **Разборный корпус** внутреннего блока для удобства очистки.
- **Установка на старые трубопроводы:** при замене старых систем с хладагентом R22 на данные модели не требуется замена или промывка магистралей.
- **В комплекте с блоком** поставляется ИК-пульт управления. С помощью дополнительного адаптера MAC-397IF можно подключить настенный проводной пульт управления – PAR-21MAA (русифицирован).
- **Система фильтрации воздуха:** полноразмерный антиоксидантный воздушный фильтр со сроком службы 9 лет и антиаллергенная фильтрующая вставка (опция).
- **Установка на старые трубопроводы:** при замене старых систем с хладагентом R22 на данные модели не требуется замена или промывка магистралей.



Сплит-система с настенным внутренним блоком (охлаждение – обогрев)

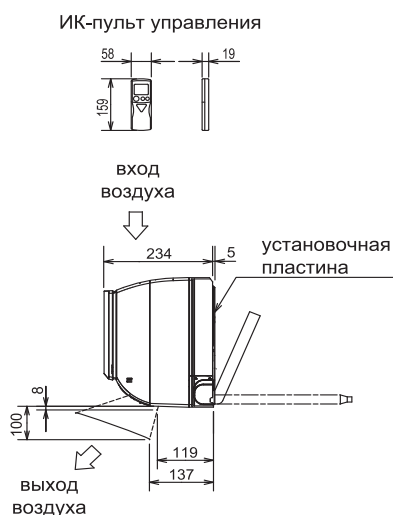
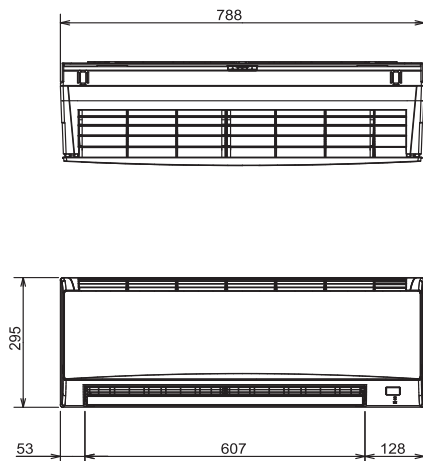
www.magtopla.ru; www.thermomir.ru

Внутренний блок (ВБ)		MSZ-GC22VA	MSZ-GC25VA	MSZ-GC35VA	MSZ-GB50VA	MSZ-GA60VA	MSZ-GA71VA
Наружный блок (НБ)		только в составе мультисистем с инвертором MXZ-VA	MUZ-GC25VA	MUZ-GC35VA	MUZ-GB50VA	MUZ-GA60VA	MUZ-GA71VA
Напряжение электропитания (В, ф, Гц)		220-240В, 1ф, 50 Гц					
Охлаждение	производительность (кВт)	2.2	2.5 (0.9 - 3.0)	3.5 (1.0 - 3.9)	5.0 (0.9 - 5.8)	6.0 (0.9 - 6.7)	7.1 (0.9 - 8.3)
	потребляемая мощность (кВт)	-	0.665	1.075	1.650	1.93	2.42
	энергоэффективность EER	-	3.76 (A)	3.76 (A)	3.03 (B)	3.11 (B)	2.93 (C)
	уровень шума ВБ (дБ(А))	21 - 29 - 36 - 43	21 - 29 - 36 - 43	22 - 29 - 36 - 43	32 - 38 - 44 - 48	32 - 40 - 54	33 - 40 - 54
	уровень шума НБ (дБ(А))	-	46	47	52	53	53
	расход воздуха ВБ (м <sup>3</sup> /ч)	246-576	246-576	234-552	414-654	522-1032	564-1032
Обогрев	производительность (кВт)	2.5	3.2 (0.9 - 4.5)	4.0 (0.9 - 5.0)	5.8 (0.9 - 7.8)	6.8 (0.9 - 8.1)	8.1 (0.9 - 9.6)
	потребляемая мощность (кВт)	-	0.835	1.055	1.070	1.94	2.45
	энергоэффективность COP	-	3.83 (A)	3.79 (A)	3.41 (B)	3.51 (B)	3.31 (C)
	уровень шума ВБ (дБ(А))	21 - 29 - 36 - 43	21 - 29 - 36 - 43	22 - 29 - 36 - 43	30 - 36 - 42 - 48	32 - 40 - 54	33 - 40 - 54
	уровень шума НБ (дБ(А))	-	47	48	55	55	55
	расход воздуха ВБ (м <sup>3</sup> /ч)	-	276 - 600	246 - 570	414-654	522-1032	564-1032
Максимальный рабочий ток (А)		0.3	5.8	6.5	16	16	16
Диаметр труб: жидкость (мм/дюйм)		6.35(1/4)		6.35(1/4)	6.35(1/4)	9.52(3/8)	
Диаметр труб: газ (мм/дюйм)		9.52(3/8)		12.7(1/2)	15.88(5/8)	15.88(5/8)	
Фреоновый провод между блоками	длина (м)	-	20	20	30	30	30
	перепад высот (м)	-	12	12	15	15	15
Гарантированный диапазон наружных температур	охлаждение	-10 ... +46°C DB					
	обогрев	-20 ... +21°C WB					
Завод (страна)		MITSUBISHI ELECTRIC CONSUMER PRODUCTS (THAILAND) CO., LTD (Таиланд)					
Внутренний блок	потребляемая мощность (Вт)	40	40	40	40	60	60
	габариты: ШхДхВ (мм)	788x234x295	788x234x295	788x234x295	780x210x298	1100x258x325	1100x258x325
	диаметр дренажа (мм)	16	16	16	16	16	16
	вес (кг)	9.0	9.0	9.0	9.0	16.0	16.0
Наружный блок	габариты: ШхДхВ (мм)	-	684x255x540	800x285x550	840x330x850	840x330x850	840x330x850

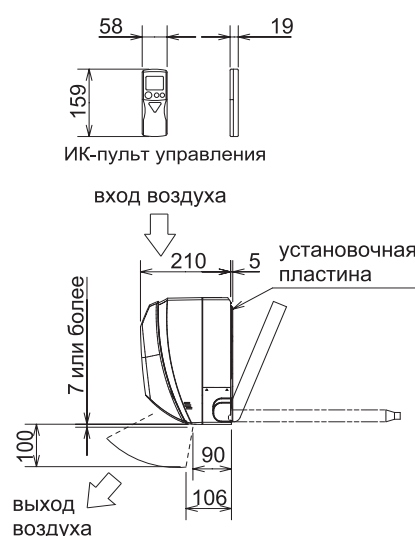
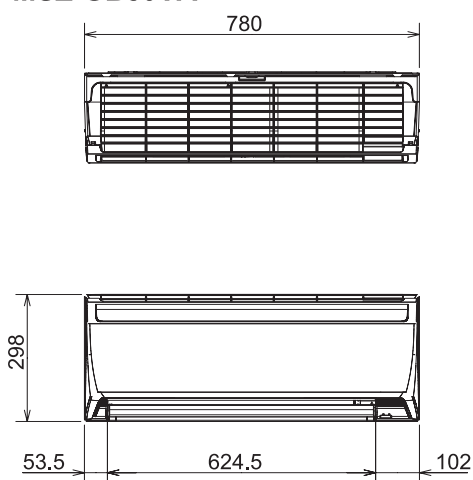
хладагент R410A



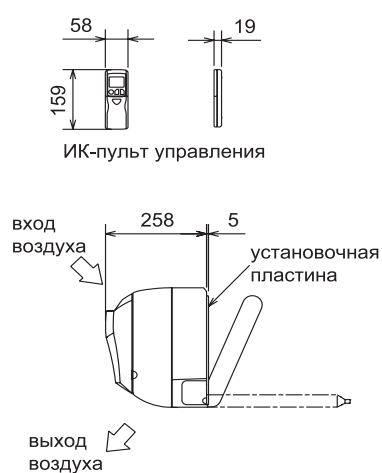
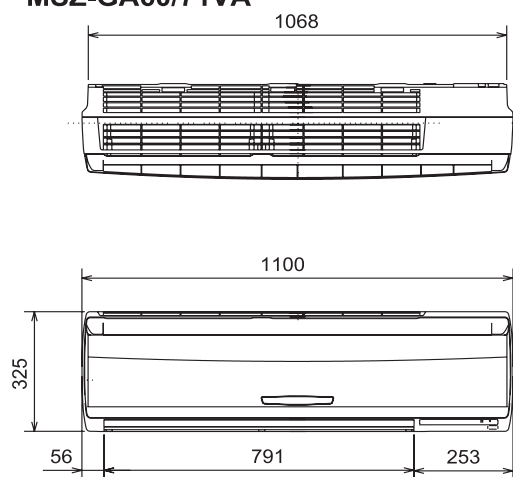
### MSZ-GC22/25/35VA



### MSZ-GB50VA



### MSZ-GA60/71VA



Беспроводной пульт (поставляется вместе с блоком)

#### Опции (аксессуары)

	Наименование	Описание
1	<b>MAC-408FT-E</b>	Антиаллергенная фильтрующая вставка (замена 1 раз в год) для моделей MSZ-GC22/25/35VA
2	<b>MAC-415FT-E</b>	Антиаллергенная фильтрующая вставка (замена 1 раз в год) для моделей MSZ-GB50VA
3	<b>MAC-2300FT</b>	Антиаллергенная фильтрующая вставка (замена 1 раз в год) для моделей MSZ-GA60/71VA
4	<b>MAC-0935S-E</b>	Насадка для пылесоса для чистки теплообменников
5	<b>PAR-21MAA</b>	Русифицированный настенный пульт управления
6	<b>MAC-3971F-E</b>	Конвертер для подключения настенного пульта PAR-21MAA и внешних цепей управления и контроля
7	<b>MAC-8215C-E</b>	Центральный пульт (вкл/выкл) на 8 блоков
8	<b>MAC-3991F-E</b>	Конвертер для подключения к сигнальной линии Сити Мульти - M-NET