

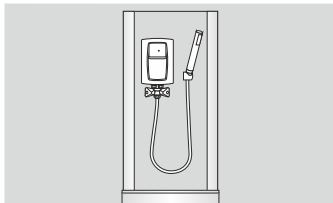
Электрические проточные водонагреватели

EPS2.P Prister

Небольшие и недорогие водонагреватели для установки в душевой кабине



Применение



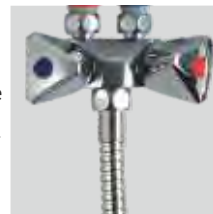
от 4,4 кВт

Наиболее важные преимущества



Мелкоструйная душевая трубка

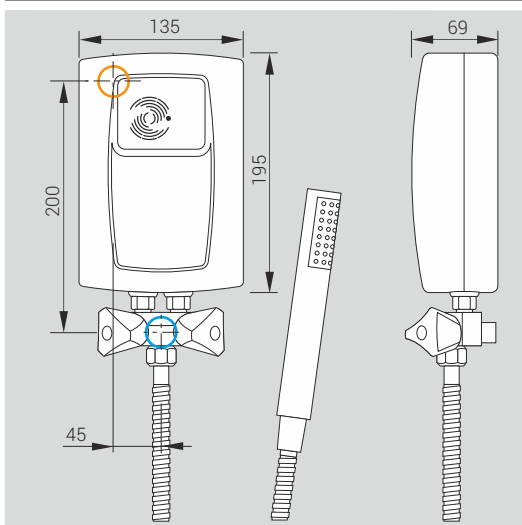
Мелкоструйная трубка обеспечивает комфортное пользование и до 50% экономии воды и электроэнергии.



Смеситель в комплекте

Водонагреватель безнапорного типа, работает совместно со специальным трехходовым смесителем, который входит в комплект.

Технические характеристики/размеры



Давление воды	0,12 - 0,6 МПа
Водные соединения	Gz 1/2"
Степень защиты	IP 25
Класс энергетической эффективности	A

○ место подключения электрического соединительного кабеля

○ подключение холодной воды

Технические данные

Код продукта	Номинальная мощность/напряжение	Номинальный потребляемый ток (А)	Минимальное сечение проводов питания(мм ²)	Производительность (Δt=30°) (л/мин)
EPS2-4,4.P.PRISTER	4,4 кВт / 220 В ~	20	3 x 2,5	2,1
EPS2-5,5.P.PRISTER	5,5 кВт / 220 В ~	25	3 x 2,5	2,6