

ABS™ SHUTTLE / SHUTTLE ELECTRONIC

Новейший модельный ряд водонагревателей с баком из нержавеющей стали от Ariston
ПЛОСКАЯ ФОРМА, НОВАЯ ПЛАТФОРМА
И НОВЫЕ ПЕРСПЕКТИВЫ



НАДЕЖНАЯ КОМПАКТНОСТЬ

ABSOLUTE BODYGUARD SYSTEM

Принципиально новая, запатентованная система безопасности. Система включает в себя три элемента безопасности: УЗО (устройство защитного отключения), предохранительный клапан с порогом сброса давления 7 атм. и термостат управления и безопасности.

КОМПАКТНАЯ ФОРМА ПОЗВОЛЯЕТ ВПИСАТЬ
ВОДОНАГРЕВАТЕЛЬ В ЛЮБОЙ ИНТЕРЬЕР

EXTRA POWER двойная мощность, БЫСТРЫЙ НАГРЕВ (1,5 кВт+1 кВт)

ФУНКЦИЯ АНТИБАКТЕРИАЛЬНОЙ ОЧИСТКИ В ЭЛЕКТРОННОЙ МОДЕЛИ

ЭЛЕКТРИЧЕСКИЙ КАБЕЛЬ В КОМПЛЕКТЕ

ABS™ Шаттл Электроник 30-50-80-100



НАСТЕННЫЙ НАКОПИТЕЛЬНЫЙ ЭЛЕКТРИЧЕСКИЙ
ВОДОНАГРЕВАТЕЛЬ С БАКОМ ИЗ НЕРЖАВЕЮЩЕЙ СТАЛИ
ПЛОСКОЙ ФОРМЫ С ЭЛЕКТРОННЫМ УПРАВЛЕНИЕМ



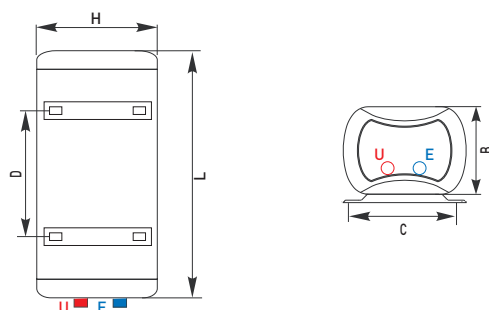
- ABS™ – СИСТЕМА БЕЗОПАСНОСТИ, ВКЛЮЧАЮЩАЯ В СЕБЯ ЗАЩИТНОЕ УСТРОЙСТВО ОТ УТЕЧЕК И УДАРА ТОКОМ (УЗО), ЗАЩИТНЫЙ КЛАПАН ОТ ИЗБЫТОЧНОГО ДАВЛЕНИЯ, А ТАКЖЕ ТЕРМОСТАТ УПРАВЛЕНИЯ И БЕЗОПАСНОСТИ
- НЕ ПОДВЕРЖЕН КОРРОЗИИ - ДОЛГОВЕЧНЫЙ БАК ИЗ НЕРЖАВЕЮЩЕЙ СТАЛИ ВЫСОКОГО КАЧЕСТВА
- АНТИОКСИДНАЯ ЗАЩИТА - УНИКАЛЬНАЯ ОБРАБОТКА БАКА ИЗ НЕРЖАВЕЮЩЕЙ СТАЛИ
- EXTRA POWER – ДВОЙНАЯ МОЩНОСТЬ, БЫСТРЫЙ НАГРЕВ (1,5 кВт+1 кВт)
- ЭЛЕКТРОННОЕ УПРАВЛЕНИЕ
- СВАРКА MICRO PLAZMA TIG
- ЗАЩИТА ОТ ВКЛЮЧЕНИЯ БЕЗ ВОДЫ
- ФУНКЦИЯ АНТИБАКТЕРИАЛЬНОЙ ОЧИСТКИ
- NANOMIX™ – УНИКАЛЬНАЯ ФОРМА РАССЕКТЕЛЯ, ПОЗВОЛЯЮЩАЯ ПОЛУЧИТЬ БОЛЬШЕ ВОДЫ ДЛЯ ДУША ЗА МЕНЬШЕЕ ВРЕМЯ
- ТЕПЛОИЗОЛЯЦИЯ ИЗ ПЕНОПОЛИУРЕТАНА - ЗНАЧИТЕЛЬНАЯ ЭКОНОМИЯ ТЕПЛА И ЭЛЕКТРОЭНЕРГИИ
- ВНЕШНИЙ КОРПУС ИЗ СВЕРХЛЕГКОГО И БЕЗОПАСНОГО ПЛАСТИКА
- ЭЛЕКТРИЧЕСКИЙ КАБЕЛЬ В КОМПЛЕКТЕ

*Плоская форма
Двойная
мощность
Нержавеющая
сталь*

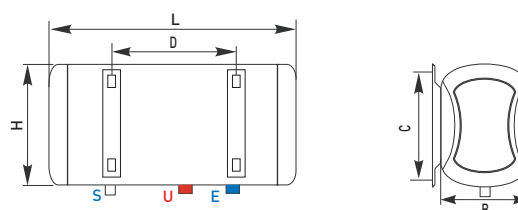
Технические характеристики / Габаритные размеры

		ABS SHT-EL 30 V	ABS SHT-EL 50 V	ABS SHT-EL 80 V	ABS SHT-EL 100 V	ABS SHT-EL 30 H	ABS SHT-EL 50 H	ABS SHT-EL 80 H	ABS SHT-EL 100 H
Объем	л	30	50	80	100	30	50	80	100
Тип установки		V	V	V	V	H	H	H	H
Мощность	Вт	1500/2500	1500/2500	1500/2500	1500/2500	1500/2500	1500/2500	1500/2500	1500/2500
Макс. раб. давление	Бар	6	6	6	6	6	6	6	6
Макс раб. температура	С°	75	75	75	75	75	75	75	75
Время нагрева ΔT=45С°		1ч10мин/42мин	1ч56мин/1ч10мин	3ч06мин/1ч51мин	3ч52мин/2ч19мин	1ч10мин/42мин	1ч56мин/1ч10мин	3ч06мин/1ч51мин	3ч52мин/2ч19мин
Класс защиты	-	IPX4	IPX4	IPX4	IPX4	IPX4	IPX4	IPX4	IPX4
L	мм	603	898	985	910	603	898	985	910
B	мм	270	270	310	360	270	270	310	360
H	мм	380	380	450	540	380	380	450	540
C	мм	320	320	320	320	320	320	320	320
D	мм	-	-	562	430	270	520	560	430

МОДЕЛЬ ДЛЯ ВЕРТИКАЛЬНОГО МОНТАЖА



МОДЕЛЬ ДЛЯ ГОРИЗОНТАЛЬНОГО МОНТАЖА



www.magtepla.ru; www.thermomir.ru

**Магазин
тепла**

Тел. (495) 771-1332, 544-8017, 772-2100

ОБОЗНАЧЕНИЯ

V – модель для вертикального монтажа

H – модель для горизонтального монтажа

E Вход холодной воды (диаметр резьбы G 1/2")

U Выход горячей воды (диаметр резьбы G 1/2")

S