

# TESY

It's impressive

**BG** БОЙЛЕР ЕЛЕКТРИЧЕСКИ 2-5

Инструкция за употреба и поддръжка

**EN** ELECTRIC WATER HEATER 6-9

Instructions for use and maintenance

**RU** ЭЛЕКТРИЧЕСКИЙ ВОДОНАГРЕВАТЕЛЬ 10-13

Инструкция по употреблению обслуживания

**ES** CALENTADOR DE AGUA ELÉCTRICO 14-17

Instrucciones de uso y mantenimiento

**PT** CALENTADOR DE AGUA ELÉCTRICO 18-21

Manual de instalação e uso

**DE** ELEKTRISCHER WARMWASSER-SPEICHER 22-25

Gebrauchsanleitung und pflege

**IT** SCALDABAGNI ELETTRICI 26-29

Istruzioni di uso e manutenzione

**DK** ELEKTRISK VANDVARMER 30-33

Monterings- og betjeningsvejledning

**HU** ELEKTROMOS MELEGVÍZTÁROLÓ 34-37

Szerelési és kezelési útmutató

**RO** BOILER ELECTRIC 38-41

Instrucțiuni de utilizare și întreținere

**PL** PODGRZEWACZE ELEKTRYCZNE 42-44

Instrukcja instalacji użytkowania i obsługi

**CZ** ELEKTRICKÝ OHŘÍVAČ VODY 45-48

Návod k použití a údržbě

**SK** ELEKTRICKÝ OHRIEVAČ VODY 49-51

Návod k obsluhu a údržbe

**RS** ELEKTRIČNI BOJLER 52-55

Uputstvi za uporabu i održavanje

**HR** ELEKTRIČNE GRIJALICE VODE 56-59

Upute za uporabu i održavanje

**AL** BOJLERIT ELEKTRIK 60-63

Instrukioni për shfrytëzimin

**UA** ВОДОНАГРІВАЧ ПОБУТОВИЙ ЕЛЕКТРИЧНИЙ 64-67

Керівництво з установки й експлуатації

**SI** ELEKTRIČNI GRELNIK VODE 68-71

Navodila za uporabo in vzdrževanje

**SE** ELEKTRISK VARMVATTENBEREDARE 72-75

Monterings- och bruksanvisning

**LT** ELEKTRINIS VANDENS ŠILDYTUVAS 76-79

Pajogimo, naudojimo ir prreti ros instrukcija

**EE** ELEKTRILINE VEESOOJENDAJA 80-83

Paigaldus ja kasutusjuhend

**LV** ELEKTRISKAIS ŪDENS SILDĪTĀJS 84-87

Lietošanas un apkopes

**NO** ELEKTRISK VARMVANNBEREDER 88-91

Instruksjoner for bruk og vedlikehold

**GR** ΗΛΕΚΤΡΙΚΟ ΘΕΡΜΟΣΙΦΩΝΟ 92-96

Οδηγίες χρήσης και συντήρησης



Уважаемые клиенты,

Коллектив TESY сердечно поздравляет Вас с новой покупкой. Надеемся, что этот прибор повысит комфорт Вашего дома.

Настоящая инструкция ознакомит Вас с изделием и условиями его правильного монтажа и эксплуатации. Инструкция предназначена также для технических специалистов, которые будут выполнять первоначальный монтаж устройства, его демонтаж и ремонт в случае неполадок.

Соблюдение настоящей инструкции необходимо в интересах покупателя, а также является одним из условий, указанных в гарантии.

Прошу вас, имейте в виду, что соблюдение указаний в настоящей инструкции прежде всего в интересе покупателя, но вместе с этим одно из условий гарантий, указанных в карте гарантии, чтобы покупатель мог бы пользоваться бесплатно гарантийное обслуживание. Производитель не несет ответственность для умышленно прибора и возможных повреждений, причиненных в результате эксплуатации и/или установки, которые не соответствуют на указания и инструкции в этом руководстве.

Электрический бойлер отвечает требованиям EN 60335-1, EN 60335-2-21.

## I. ПРЕДНАЗНАЧЕНИЕ

Устройство предназначено для обеспечения горячей водой бытовых объектов, а также водопроводной сети с давлением не более 6 атм. (0,6 Мра).

Он предназначен для эксплуатации только в закрытых и отапливаемых помещениях, в которых температура не падает под 4°C и не предназначен работать в непрерывном проточном режиме.

Прибор предназначен работать в районах с жесткостью воды до 10°dH. В случае установки в районе с более „жесткой водой“, возможно очень быстрое накопление накипи, которые вызывают характерный шум при нагревании, а так же и быстрое повреждение электрических частей. Для районов с более жесткой водой рекомендуется очистка прибора от накопленного накипа каждый год, а так же и использование мощностью нагревателя до 2 kW.

## II. ТЕХНИЧЕСКИЕ ХАРАКТЕРИСТИКИ

1. Номинальный объем V, литры см. табличку на устройстве
2. Номинальное напряжение - см. табличку на устройстве
3. Номинальная мощность - см. табличку на устройстве
4. Номинальное давление - см. табличку на устройстве



*Это не давление водопроводной сети. Оно относится к прибору и соблюдает требования стандартов безопасности.*

5. Тип бойлера - закрытый аккумулирующий водонагреватель, с теплоизоляцией
6. Внутреннее покрытие, модели: GC - стеклокерамика; SS - нержавеющей сталь; EV - эмаль
7. Температура воды после выключения термостата: от 60°C до 75°C.



*Для моделей с внешне регулируемым термостатом указанный температурный диапазон касается случаев, в которых термостат поставлен на показание температуры для максимального подогревания воды (см. ниже)*

## III. ВАЖНЫЕ ПРАВИЛА

- Бойлер следует устанавливать только в помещениях с нормальной пожарной безопасностью.
- Не включайте бойлер не убедившись, что он наполнен водой.
- Подключение бойлера к водопроводной и электрической сети осуществляется только квалифицированными техническими лицами. Квалифицированный (компетентный) техник - это лицо, у которого есть соответствующая компетентность согласно нормативных правил соответного государства.
- При подключении бойлера в электрическую сеть необходимо обратить внимание на правильное подключение защитного проводника.
- Если есть вероятность, что температура в помещении понижается ниже 0°C, из бойлера нужно вылить воду следующим образом (придерживайтесь процедуры описаная в т. V, подпункт 2 "Соединение бойлера к водопроводной сети").
- При эксплуатации – (режим нагревания воды) – нормально капать вода из дренажного отверстия клапана. Тот же можно оставить открытым к атмосфере. Надо принять меры для удаления или сбора оттока во избежания ущербов, а так же нельзя нарушать требования, описанные в т.2 параграф V. Клапан и связанные к нему элементы нужно быть защищенными от замораживания.
- Во время нагревания прибор можете услышать свистящий шум (вода кипит). Это нормально и не является неисправностью. Шум усиливается со времени и из-за накопления известняка. Чтобы устранить шум, необходимо почистить прибор. Эта услуга не покрывается гарантией.
- Для безопасной работы бойлера необходимо регулярно проверять работу (на предмет блокирования) и очищать возвратно-предохранительный клапан, а в районах с жесткой водой очищать его от накипи. Эта услуга не входит в гарантийное обслуживание.



*Любые изменения и переустройства в конструкции и электрической схеме бойлера запрещены. При их констатации гарантия теряет свое действие. Под изменениями и переустройством подразумевается любое удаление заводских элементов, установка в бойлере дополнительных компонентов, замена элементов аналогичными, но не одобренными производителем.*

- Настоящая инструкция относится и к бойлерам с теплообменником.
- Если шнур питания (в моделях, оснащенных таковым) поврежден, он должен быть заменен представителем сервиса или лицом с подобной квалификацией во избежание любого риска.
- Этот прибор предназначен быть использован детьми 8-ми и больше 8-ми летнего возраста и людьми с ограниченными физическими, чувствительными или умственными способностями, или людьми с отсутствием опыта и познаний, если они под наблюдением или их инструктировали в соответствии с безопасным употреблением прибора и они понимают опасности, которые могли бы возникнуть.
- Детям нельзя играть с прибором
- Уборка и обслуживание прибора нельзя быть выполнена детьми, которые не контролируются.

## IV. ОПИСАНИЕ И ПРИНЦИП ДЕЙСТВИЯ

Устройство состоит из корпуса, фланца в нижней части /бойлеры для вертикального монтажа/ или в боковой части /бойлеры для горизонтального монтажа/, предохранительной пластмассовой панели и возвратно-предохранительного клапана.

1. Корпус состоит из стального резервуара (емкость для воды) и кожуха (внутренняя обшивка) с теплоизоляцией между ними, из экологического чистого высокоплотного пенополиуретана, и двух труб с резьбой G ½" для подачи холодной воды (с синим кольцом) и для горячей воды (с красным кольцом).

Внутренний резервуар в зависимости от модели может быть двух видов:

- Из черной стали, защищенной специальным стеклокерамическим антикоррозийным покрытием
- Из нержавеющей стали


Вертикальные бойлеры могут иметь встроенный теплообменник (змеевик). Вход и выход из змеевика расположен по бокам и представляет собой трубы с резьбой G ¾".


2. На фланце монтирован электрический нагреватель.. Бойлеры со стеклокерамическим покрытием содержат также и магниевый анод.

ТЭН служит для нагревания воды в резервуаре и управляется термостатом, который автоматически поддерживает определенную температуру.

Прибор располагает встроенным устройством для защиты от перегрева (термовыключатель), которое выключает нагреватель из электрической сети, когда температура воды достигает слишком высоких величин.

3. Возвратно-предохранительный клапан предотвращает утечку горячей воды из бойлера при остановке подачи холодной воды из водопроводной сети. Он защищает устройство от повышения давления в водном резервуаре до отметок, превышающих допустимые в режиме нагревания (!при повышении температуры вода расширяется) путем выпуска через дренажное отверстие.

 В целях безопасности потребителя и третьих лиц необходимо установить бойлер в помещениях, имеющих полную гидроизоляцию и канализационный дренаж. Запрещается устанавливать бойлер на неводостойчивые предметы. При монтаже устройства в помещениях без полной гидроизоляции необходимо под бойлером установить защитную ванну с канализационным дренажом.

 **Примечание:** защитная ванна не входит в комплект и обеспечивается потребителем.

## 2. Подключение бойлера к водопроводной сети.


Фиг. 3а – для вертикального; Фиг. 3б- горизонтального монтажа  
Фиг. 3с – для монтажа на полу


Где: 1 - Входящая труба; 2 - предохранительный клапан; 3 - редуцирующий вентиль (при давлении в водопроводе выше 0,7 МПа); 4 - останавливающий кран; 5 - воронка связанная к канализации; 6 - шланг; 7 – кран для выливания воды из бойлера


При подключении бойлера к водопроводной сети необходимо обратить внимание на указательные знаки - кольца труб: синие - для холодной / поступающей/ воды, красное для горячей /вытекающей/ воды.


Монтаж возвратно-предохранительного клапана, прилагаемого к бойлеру, является обязательным. Он монтируется на входе для холодной воды, в соответствии с расположением стрелки на его корпусе, указывающей направление входящей воды. Не допускается наличие другой останавливающей арматуры между клапаном и устройством.


Исключение: Если местные регуляции (нормы) требуют использование другого предохранительного клапана или устройства (отвечающее на EN 1487 или EN 1489), его нужно купить дополнительно. Для устройств, отвечающих на EN 1487 максимальное объявленное рабочее давление должно быть 0.7 МПа. Для других предохранительных клапанов, чье давление калибровано, должно быть 0.1 МПа ниже указанного на табличке прибора. В этих случаях нельзя использовать возвратно предохранительного клапана, который входит в комплекте поставки.

 Наличие других /старых/ возвратно-предохранительных клапанов может привести к повреждению бойлера, вот почему они должны быть удалены.


 Не допускается никакой другой запорной арматуры между возвратно предохранительным клапаном (предохранительным устройством) и прибором.

 Не допускается закручивание клапана к резьбе длиной более 10 мм, иначе это может привести к повреждению клапана и выходу бойлера из строя.

 Возвратно предохранительный клапан и трубопровод от него к водонагревателю должны быть защищенными от замораживания. При дренажировании с шлангом – его свободный конец должен всегда быть открытым к атмосфере (Не погруженный). Шланг тоже должен быть обеспечен против замораживания.

 Возвратно-предохранительный клапан не может защитить устройство в случае водопроводной подачи под давлением, превышающим объявленное давление устройства.

## V. МОНТАЖ И ПУСК

 Все технические и электромонтажные работы должны выполняться квалифицированными техническими специалистами. Квалифицированный (компетентный) техник - это лицо, у которого есть соответную компетентность согласно нормативных правил соответного государства.

### 1. Монтаж.

Рекомендуется монтировать бойлер в максимальной близости к месту использования горячей воды, чтобы сократить потери тепла воды в трубопроводе. При монтаже в ванной комнате бойлер устанавливается в таком месте, куда не попадает вода из душа или душевого распылителя.

Бойлер монтируется с помощью планки прикрепленной к его корпусу (если она не закреплена, это следует выполнить с помощью прилагаемых болтов). Монтаж осуществляется с помощью двух крючков (min. Ф 10 mm), прочно закрепленных на стене (не входят в комплект). Конструкция несущей планки у бойлеров для вертикального монтажа универсальна, и позволяет установить расстояние между крючками от 220 до 300 мм (фиг. 1а). У бойлеров для горизонтального монтажа расстояния между крючками различные для различных моделей, и указаны в таблице 1 (фиг. 1с).

Для заполнения бойлера водой необходимо открыть кран для подачи холодной воды из водопроводной сети и кран для горячей воды смесителя. После наполнения бойлера водой из смесителя потечет постоянная струя воды, после чего можно закрыть кран для горячей воды.

Если необходимо слить из бойлера воду, прежде всего, необходимо выключить его из электросети. Остановите подачу воды к прибору. Откройте кран для теплой воды смесительной батареи. Откройте кран 7 (фиг. 3а и 3б) для того, чтобы вытекла вода из бойлера. Если в установке он не монтирован, то из бойлера можно вылить воду следующим образом:

- модели окомплектованные предохранительным клапаном с рычагом – поднимите рычаг и вода вытечет через дренажное отверстие клапана;
- модели окомплектованные предохранительным клапаном без рычага – из бойлера можно вылить воду прямо из входящей из него трубы, которая предварительно может быть демонтирован от водопровода.

При снятии фланца обычно вытекает несколько литров воды, оставшейся в резервуаре.



При сливе воды необходимо предпринять меры по предотвращению ущерба от вытекающей воды.

В случае, когда давление в водопроводной сети превышает указанную стоимость в параграфе I выше, то необходимо установить редуцирующий клапан, в противном случае невозможно эксплуатировать правильно водонагреватель. Производитель не несет ответственность за проблемы, обусловленные неправильной эксплуатацией устройства.

### 3. Подключение к электрической сети



Перед подачей электрического питания необходимо убедиться, что бойлер наполнен водой.

3.1. В моделях, оснащенных шнуром питания в комплекте со штепселем подключение осуществляется его включением в розетку. Отсоединение из электрической сети происходит выключением штепселя из розетки.



Контакт должен быть правильно подключен к отдельной цепи, которая обеспечена предохранителем. Он должен быть заземлен.

### 3.2. Водонагреватели комплектованы с шнуром питания без вилки

Прибор должен быть связан к отдельную цепь стационарной электрической инсталляция снабжен предохранителем с объявленным номинальным током 16А (20А для мощности > 3700W). Связь должна быть постоянной – без штепсельных соединений. Схема должна быть снабжена предохранителем и с встроенным устройством, которое обеспечивает разведение всех полюсов в условиях сверхнапряжения категории III.

Связь проводников кабеля питания прибора должна быть исполнена как следует:

- Проводник коричневого цвета изоляции – к фазному проводнику электрической инсталляции (L)
- Проводник синего цвета изоляции – к нейтральному проводнику электрической инсталляции (N)
- Проводник желто-зеленого цвета изоляции – к защитному проводнику электрической инсталляции (⊕)

### 3.3. Водонагреватель с шнуром питания

Прибор должен быть связан к отдельную цепь стационарной электрической инсталляция снабжен предохранителем с объявленным номинальным током 16А (20А для мощности > 3700W). Связь осуществляется медными твердыми) проводниками с одной жилой, (кабель 3x2,5 mm<sup>2</sup> для общей мощност 3000W (кабель 3x4,0 mm<sup>2</sup> для мощности > 3700W).

В электрический контур питания должно быть установлено устройство, обеспечивающее разведение всех полюсов в условиях сверхнапряжения категории III.

Для установки электрического проводника питания к бойлеру необходимо снять пластмассовую крышку.

Соединение питающих проводов должно быть в соответствии с маркировками электрических зажимов, как следует:

- фазное напряжение к обозначению А или А1 или L или L1
- нейтральный к обозначению N (В или В1 или N1)
- Обязательно связать защитный к винтовому соединению, обозначенному знаком ⊕.

После монтажа, пластмассовая крышка устанавливается вновь!

Пояснение к фиг.3:

TS – термовыключатель; TR – терморегулятор; S – ключ (при моделях с таковым); R – нагреватель; IL – сигнальная лампа; F – фланец; KL – лустер клемма.

## VI. АНТИКОРРОЗИОННАЯ ЗАЩИТА - МАГНИЕВЫЙ АНОД (ДЛЯ БОЙЛЕРОВ С РЕЗЕРВУАРОМ СО СТЕКЛОКЕРАМИЧЕСКИМ ПОКРЫТИЕМ)

Магниевый анод защищает внутреннюю поверхность резервуара от коррозии.

Это изнашивающийся элемент, который подлежит периодической замене.

В целях долгосрочной и безаварийной эксплуатации вашего бойлера производитель рекомендует периодически осуществлять проверку состояния магниевого анода квалифицированным техническим лицом, и осуществлять замену в случае необходимости. Замена может проводиться и во время периодической профилактики устройства.

## VII. РАБОТА С ИЗДЕЛИЕМ.

### 1. Включение устройства:

Перед первоначальным включением устройства убедитесь в том, что бойлер включен правильно в электрическую сеть и наполнен водой.

Включение бойлера осуществляется посредством переключателя, встроенного в установку, описанного в подпункте 3.2 пункта V или связыванием штепселя с контактом (если модель с шнуром с штепселем).

### 2. Бойлеры с электромеханическим управлением.

Фиг.2 где:

- 1- Кнопка электрического переключателя (при моделях с переключателем);
- 2- Светлинные индикаторы;
- 3- Ручка для терморегулятора (только при моделях с возможностью регулирования температуры)

2.1. При моделях с встроенным в бойлере переключателем необходимо включить и его.

Кнопка электрического переключателя прибора обозначена знаком ①. Она рельефная.

- Чтобы включить электрический переключатель нажмите кнопку до отказа и отпустите. Включается свет, что означает, что он включен и светит постоянно пока не выключите его или пока не будет выключено питание прибора (т.1 выше). Светильные индикаторы тоже начинают светить (посмотри следующая т.2.2)

- Чтобы выключить электрический переключатель нажмите кнопку до отказа и отпустите. Кнопка должна погаснуть, что означает, что он выключен. Светильные индикаторы тоже гаснут.

### 2.2. Контрольные лампы (индикаторы)

Светятся в красным цветом – прибор в режиме нагревания воды

Светятся в синим цветом – вода в приборе нагрета и терморегулятор выключился

Индикаторы не светятся, когда:

- электрический переключатель прибора выключен, или
- нет приложенного электрического питания прибора или
- температурная защита прибора выключилась – посмотри т.3 ниже

### 2.3. Настройка температуры – при моделях с регулируемым терморегулятором (термостатом)

Это настройка позволяет аккуратно задать желаемую температуру, которое осуществляется при помощи вращающейся ручки панели управления. Для повышения температуры поверните в направлении к возрастающему значению.



*Раз в месяц надо ставить ручки в позицию для максимальной температуры, за сутки (если прибор не работает постоянно в этом режиме). Это обеспечивает лучшую гигиену нагреваемой воды.*



**ВАЖНО:** При моделях, без ручек для управления термостата, настройка автоматического регулирования температуры воды устанавливается на заводе.



*Режим против замерзания (фиг.2). При этой настройке устройство поддерживает температуру, которая не позволяет замерзание воды в нем. Электрическое питание прибора должно быть включено и прибор должен быть включен. Предохранительный клапан и трубопровод от него к прибору обязательно должны быть обеспечены против замораживания. В случае, когда по какой-нибудь причине необходимо прервать эл. питание, существует опасность вода в резервуаре замерзнуть. Поэтому рекомендуем во время длительного отсутствия (больше недели) слить воду из водонагревателя.*

### 3. Защита по температуре (вайдно для всех моделей).

Устройство оснащено специальным устройством (термовыключатель) для защиты от перегрева воды, которое выключает нагреватель из электрической сети, когда температура достигнет слишком высоких величин



*После активации, это устройство не самовосстанавливается и прибор не будет работать. Обратитесь к авторизованному сервису для устранения проблемы.*

## VIII. МОДЕЛИ С ТЕПЛООБМЕННИКОМ (ЗМЕЕВИКОМ) - ФИГ. 1D И ТАБЛ.2.

Такие бойлеры позволяют во время отопительного периода осуществлять экономию электроэнергии с помощью встроенного теплообменника (змеевика). В этом случае вода в бойлере может нагреваться и без потребления электричества при использовании локального или центрального отопления. Максимальная температура теплоносителя - 80°C.

Бойлеры с теплообменником дают возможность нагревать воду тремя методами:

1. С помощью электронагревательного элемента
2. С помощью теплообменника (змеевика)
3. Комбинированное нагревание - с помощью змеевика и электронагревательного элемента

### Монтаж:

Кроме описанного выше метода монтажа, особенность этих моделей состоит в том, что теплообменник необходимо подключить в отопительную систему. При подключении необходимо соблюдать направление стрелок (фиг.1d.).

Рекомендуем монтировать запирающие вентили на входе и выходе теплообменника. При остановке потока теплоносителя с помощью нижнего (запирающего) вентиля предотвращается нежелательная циркуляция воды в теплоносителе в периоды, когда используется только электрический нагреватель.

При демонтаже бойлера с теплообменником необходимо закрыть оба вентили.



*Обязательно надо использовать диэлектрические лайнеры при связывании теплообменника к инсталляции с медными трубами.*



*Для ограничения коррозии, в инсталляции надо использовать трубы с ограниченной диффузией газов.*

## IX. ПЕРИОДИЧЕСКОЕ ОБСЛУЖИВАНИЕ

При нормальной работе бойлера, под воздействием высоких температур, на поверхности нагревательного элемента образуется накипь. Это ухудшает теплообмен между нагревателем и водой. Температура поверхности нагревателя и в зоне около него начинает повышаться. Слышен характерный шум /закипающей воды/. Терморегулятор начинает чаще включаться и выключаться. Возможно также и „ложное“ включение температурной защиты. По этой причине производитель рекомендует раз в два года проводить профилактику вашего бойлера в сервисном центре. Чтобы очистить прибор, используйте влажную тряпку. Не используйте абразивные чистящие средства или содержащие растворители. Не надо заливать прибор водой.

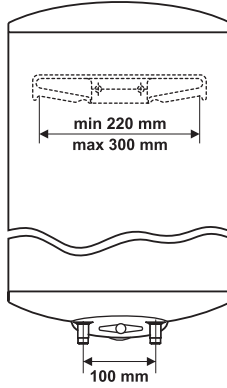
**Производитель не несет ответственность за последствия при несоблюдении настоящей инструкции.**



### Указания по защите окружающей среды

Старые электроприборы представляют собой совокупность технических материалов и поэтому не могут быть утилизированы с бытовыми отходами! Поэтому мы хотели бы попросить Вас активно поддержать нас в деле экономии ресурсов и защиты окружающей среды и сдать этот прибор в приемный пункт утилизации.

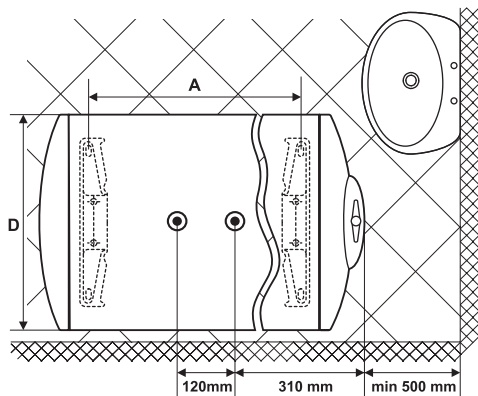
1 a



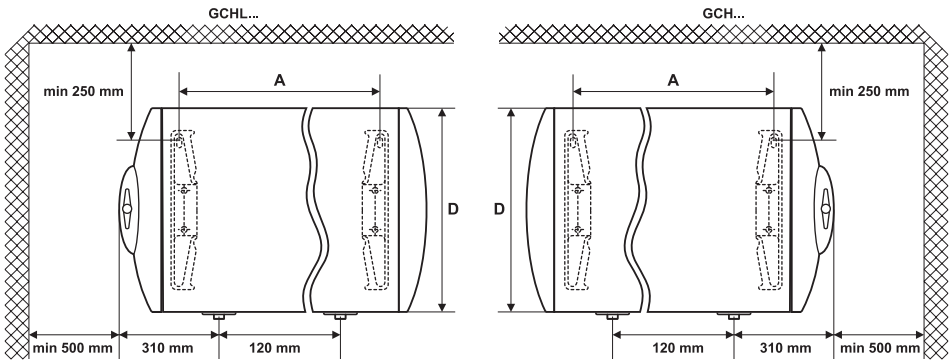
1

Liters	D, mm	A, mm
50	353	411
60	440	277
80	353	766
80	440	407
100	440	552
120	440	702

1 b



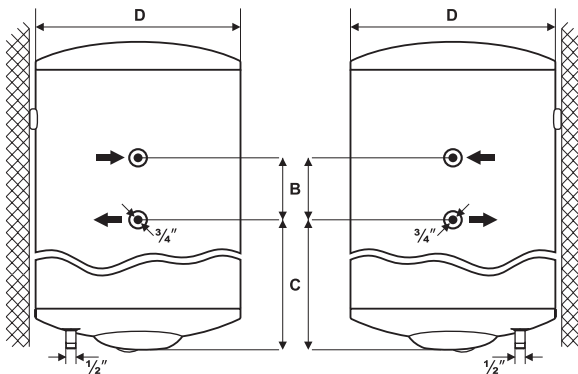
1 c




2

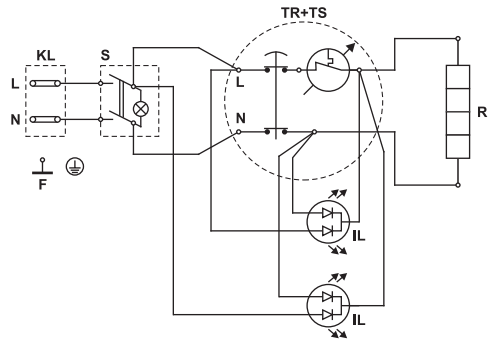
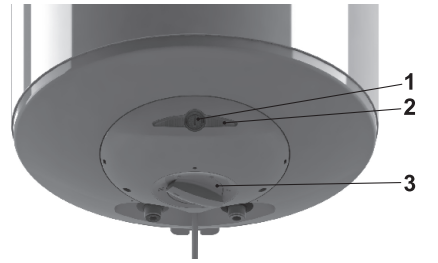
Type	Liters	D, mm	B, mm	C, mm
GCVS	80	353	395	233
GCVS	80	440	360	250
GCVS	100	440	480	250
GCVS	120	440	480	250
GCVS	150	440	480	250
GCV6S	80	440/470	295	250
GCV9S	100	440/470	445	250
GCV9S	120	440/470	445	250
GCV9S	150	440/470	445	250

1 d



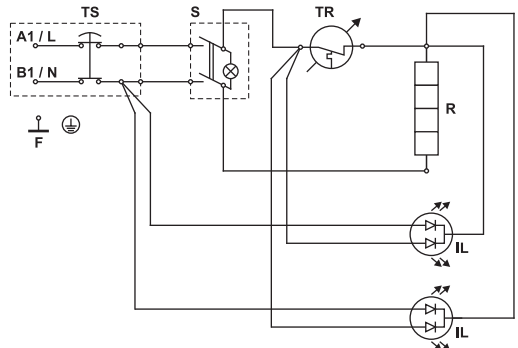
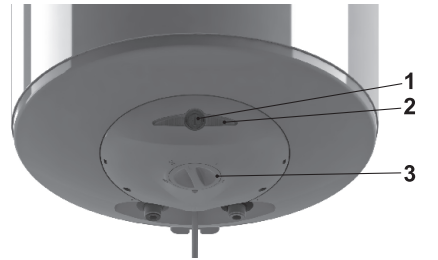
2 a

•	••	•••	••••	•••••
	anti-freeze mode режим против замерзания külmumisvastane režiim režim proti zamrznuti režim kundër ngrirjes beskyttelse mod frost režim protiv zamrzavanja regimen contra congelacion režims pret aizsiltu nuo užšalimo apsaugantis režimas modus frostschutz antifryse-modus režym przeciw zamrazaniu modo anti-gelo regim anti-îngheț. režim proti zamrznuti način proti zmrzovanju režim protiv zamrzavanja frostfri-funktion режим проти замерзання fagyvédelem режим против замръзване	Comfort appx.40°C	Comfort appx.55°C	Comfort appx.70



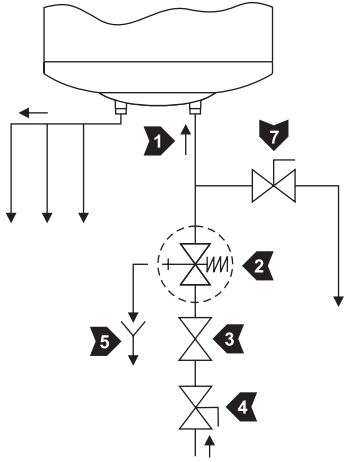
2 b

•	••	•••	••••	•••••
anti-freeze mode режим против замерзания külmumisvastane režiim režim proti zamrznuti režim kundër ngrirjes beskyttelse mod frost režim protiv zamrzavanja regimen contra congelacion režims pret aizsiltu nuo užšalimo apsaugantis režimas modus frostschutz antifryse-modus režym przeciw zamrazaniu modo anti-gelo regim anti-îngheț. režim proti zamrznuti način proti zmrzovanju režim protiv zamrzavanja frostfri-funktion режим проти замерзання fagyvédelem режим против замръзване	25±5 °C	40±5 °C	55±5 °C	70±3 °C

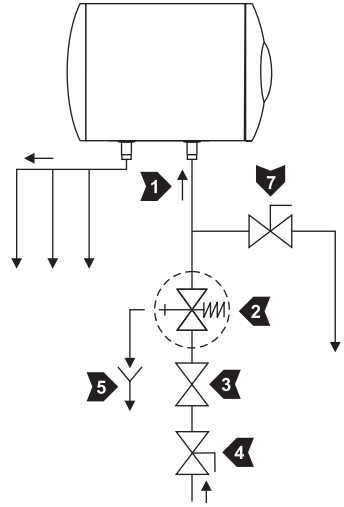




3 a



3 b



3 c

