

GALAN

W A R M W O R L D



ГАЛАН

М И Р Т Е П Л А

РУКОВОДСТВО ПО ЭКСПЛУАТАЦИИ

**электромеханический
регулятор температуры
«МРТ-15»**

Содержание

Назначение	1
Состав	1
Комплектность	1
Указание мер безопасности	1
Монтаж, подготовка к работе	2
Порядок настройки температуры	3
Техническое обслуживание.....	6
Правила хранения	6
Свидетельство о приемке и продаже.....	6
Гарантийные обязательства.....	7
Сведения о сертификации	9

1. Назначение

Электромеханический регулятор температуры МРТ 15 предназначен для поддержания заданного теплового режима работы электрических водонагревателей до 6 кВт на 220 В или до 9 кВт на 380 В.

Регулирование температуры осуществляется в диапазоне 10–60°C по температуре обратной трубы. Канал защиты от перегрева обеспечивает отключение нагрева при достижении температуры подающей трубы примерно 90°C.

2. Состав

Электромеханический регулятор температуры МРТ 15 состоит из двухканального электромеханического капиллярного термостата прямого включения, сигнальной лампы, клеммного блока, пластикового корпуса.

3. Комплектность

Электромеханический регулятор температуры МРТ 15;
Руководство по эксплуатации;
Упаковка.

4. Указание мер безопасности

По способу защиты от поражения электрическим током терморегулятор соответствует классу 0 по ГОСТ 12.2.007.0-75.

В терморегуляторе используется опасное для жизни напряжение. При устранении неисправностей, техническом обслуживании, монтажных работ необходимо отключить терморегулятор и подключенные к нему устройства от сети.

Терморегулятор предназначен для эксплуатации во взрывобезопасных помещениях.

Не допускается попадание влаги на выходные контакты клеммных блоков и внутренние электроэлементы терморегулятора. Запрещается использование терморегулятора в агрессивных средах с содержанием в атмосфере кислот, щелочей, масел и т.п.

Монтаж и техническое обслуживание терморегулятора должны производиться квалифицированными специалистами, изучившими настоящее руководство по эксплуатации.

При эксплуатации и техническом обслуживании необходимо соблюдать требования ГОСТ 12.3.019-80, «Правил технической эксплуатации электроустановок и потребителей» и «Правил техники безопасности при эксплуатации электроустановок потребителей».

Запрещается эксплуатация терморегулятора без правильно выбранного автомата защиты.

5. Монтаж, подготовка к работе

Подключение необходимо производить через автомат защиты, соответствующий нагрузке (электрическому котлу) по мощности (силе тока) и типу (на 220 В или 380 В).

Открутите шурупы, соединяющие крышку и основание корпуса. Прикрепите основание корпуса вертикально к стене в сухом, проветриваемом помещении при помощи саморезов.

Проложите подводящие кабели и введите их в основание корпуса через резиновые сальники.

Аккуратно, не перегибая и не переламывая, разверните и выведите капилляры датчиков термостата через резиновые сальники основания изнутри наружу.

Подключите кабели к клеммному блоку в соответствии с Рис.1 или Рис.2.

Соедините крышку с основанием шурупами. Обратите внимание, чтоб во время соединения крышки с основанием не произошло касания капилляров датчиков токоведущих частей внутри регулятора. **Касание капилляром токоведущих частей приведет к поломке терморегулятора не подлежащей гарантийному ремонту!**

Проложите капилляры датчиков аккуратно, не перегибая и не переламывая. Датчик с баллоном боль-

шего размера (108 мм) с помощью хомутов прикрепите к обратной трубе (на входе в котел). Датчик с баллоном меньшего размера с помощью хомутов прикрепите к подающей трубе (на выходе из котла).

Деформация баллонов датчиков хомутами недопустима!

Для более точной работы регулятора температуры рекомендуется после крепления на трубах баллоны датчиков закрыть негорючим волокнистым теплоизолятором (минеральная вата и т.д.)

6. Порядок настройки температуры

Необходимая температура обратной трубы выставляется поворотом регулирующей ручки напротив сигнальной лампы.

В случае возникновения нештатной ситуации, которая привела к перегреву отопительной системы и отключению нагрева, необходимо остудить отопительную систему, вскрыть этикетку блока в сером кружке, обозначенном буквой R (Reset) и нажать на возвратную кнопку.

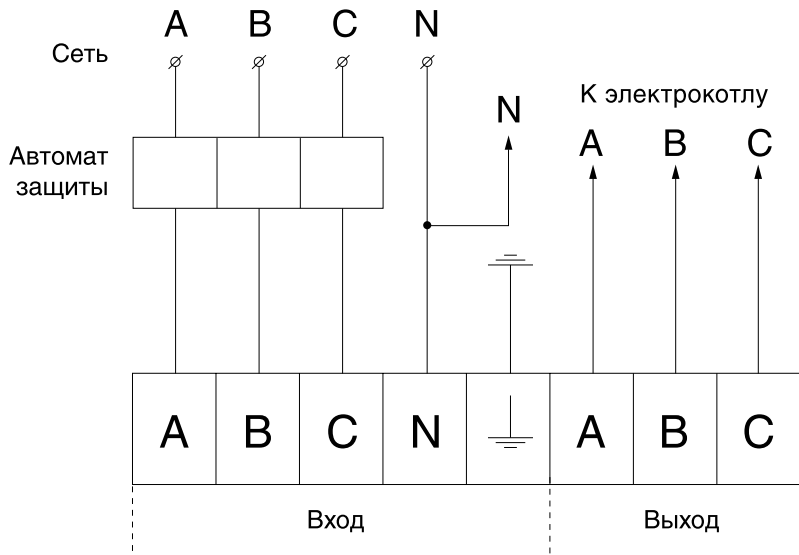


Рис. 1 Схема подключения электродотла на 380 В

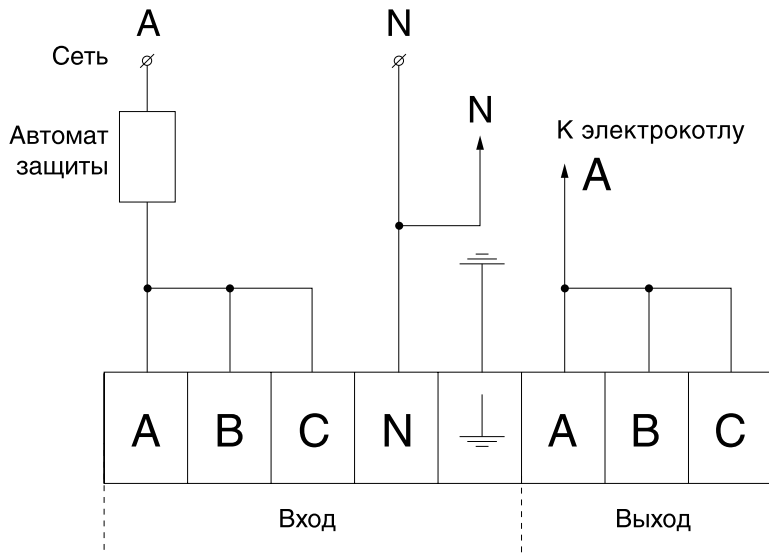


Рис. 2 Схема подключения электродотла на 220 В

7. Техническое обслуживание

Техническое обслуживание электромеханического регулятора температуры производится не реже одного раза в шесть месяцев. Необходимо контролировать крепление терморегулятора, состояние электрических соединений, а так же удалять пыль с клеммных колодок.

8. Правила хранения

Электромеханические регуляторы температуры в упаковке предприятия изготовителя должны храниться в отапливаемых хранилищах при температуре от -50°C до $+40^{\circ}\text{C}$ и относительной влажности воздуха до 85% при температуре 25°C . В помещении для хранения не должно быть пыли, паров кислот, щелочей, а так же газов, вызывающих коррозию. При хранении терморегулятор освобождается от транспортной тары.

9. Свидетельство о приемке и продаже

Электромеханический регулятор температуры МРТ-15
соответствует ТУ-4211-002-17289826-2008 и признан годным к эксплуатации.

Дата выпуска «__» _____ г.

Штамп ОТК

Продан _____

Дата продажи «__» _____ г.

М.П.

10. Гарантийные обязательства

Гарантийный срок эксплуатации электромеханического регулятора температуры – 12 месяцев со дня продажи.

В течение гарантийного срока, эксплуатации изготовитель производит безвозмездно ремонт регулятора температуры в случае его несоответствия требованиям технических условий при соблюдении потребителем правил хранения, подключения и эксплуатации. Гарантийное обслуживание регулятора температуры осуществляется при предоставлении правильно заполненного гарантийного талона и товарного чека.

Электромеханический регулятор температуры не подлежит гарантийному обслуживанию в следующих случаях:

- Окончание гарантийного срока.
- Условия эксплуатации и электрическая схема подключения не соответствуют «Руководству по эксплуатации», прилагаемому к изделию.
- Изделие эксплуатировалось без автомата защиты или с автоматом защиты, не соответствующим мощности котла.
- Комплектация изделия не соответствует «Руководству по эксплуатации».
- Изделие имеет следы механических повреждений (нетоварный вид, подгорание силовых клемм).
- Наличие следов воздействия влаги, попадания посторонних предметов, пыли, грязи, внутрь изделия (в т.ч. насекомых).
- Удара молнии, пожара, затопления, отсутствие вентиляции и других причин, находящихся вне контроля производителя.
- Гарантия не распространяется на механические повреждения датчиков.