



ROYAL[®]
CLIMA

Enigma Plus

Эни́мма Плюс

**БЛОКИ КОНДИЦИОНЕРОВ ВОЗДУХА
СПЛИТ-СИСТЕМЫ БЫТОВЫЕ
ИНСТРУКЦИЯ ПО ЭКСПЛУАТАЦИИ**

ERC

СОДЕРЖАНИЕ

1. ИСПОЛЬЗУЕМЫЕ ОБОЗНАЧЕНИЯ	3
2. ПРАВИЛА БЕЗОПАСНОСТИ.	4
3. НАЗНАЧЕНИЕ.	4
4. УСТРОЙСТВО КОНДИЦИОНЕРА	5
5. УСЛОВИЯ ЭКСПЛУАТАЦИИ.	5
6. УПРАВЛЕНИЕ КОНДИЦИОНЕРОМ	6
7. ТЕХНИЧЕСКИЕ ХАРАКТЕРИСТИКИ.	12
8. ПОИСК И УСТРАНЕНИЕ НЕИСПРАВНОСТЕЙ	13
9. УХОД И ОБСЛУЖИВАНИЕ.	16
10. СРОК ЭКСПЛУАТАЦИИ	18
11. ПРАВИЛА УТИЛИЗАЦИИ	18
12. ДАТА ИЗГОТОВЛЕНИЯ	18
13. СЕРТИФИКАЦИЯ ПРОДУКЦИИ	18

1. ИСПОЛЬЗУЕМЫЕ ОБОЗНАЧЕНИЯ



ОСТОРОЖНО!

Требования, несоблюдение которых может привести к серьезной травме или летальному исходу.



ВНИМАНИЕ!

Требования, несоблюдение которых может привести к тяжелой травме или серьезному повреждению оборудования.

Примечание:

1. Если повреждена кабель питания, он должен быть заменен производителем или авторизованной сервисной службой, во избежание серьезных травм.
2. Кондиционер должен быть установлен с соблюдением существующих местных норм и правил эксплуатации электрических сетей.
3. После установки кондиционера электрическая вилка должна находиться в доступном месте.
4. Неисправные батарейки пульта должны быть заменены.
5. Кондиционер должен быть установлен на соответствующих весу кронштейнах.
6. Производитель оставляет за собой право без предварительного уведомления покупателя вносить изменения в конструкцию, комплектацию или технологию изготовления изделия с целью улучшения его свойств.
7. В тексте и цифровых обозначениях инструкции могут быть допущены опечатки.
8. Если после прочтения инструкции у Вас останутся вопросы по эксплуатации кондиционера, обратитесь к продавцу или в специализированный сервисный центр для получения разъяснений.
9. На кондиционере присутствует этикетка, на которой указаны технические характеристики и другая необходимая информация.

2. ПРАВИЛА БЕЗОПАСНОСТИ



ВНИМАНИЕ!

- Монтаж кондиционера должен осуществляться квалифицированными специалистами официального дилера.
- Перед установкой кондиционера убедитесь, что параметры местной электрической сети соответствуют параметрам, указанным на табличке с техническими данными прибора.
- Не допускается установка кондиционера в местах возможного скопления легко воспламеняющихся газов и помещений с повышенной влажностью (ванные комнаты, зимние сады).
- Не устанавливайте кондиционер вблизи источников тепла.
- Чтобы избежать сильной коррозии кондиционера, не устанавливайте наружный блок в местах возможного попадания на него соленой морской воды.
- Все кабели и розетки должны соответствовать техническим характеристикам прибора и электрической сети.
- Кондиционер должен быть надежно заземлен.



ВНИМАНИЕ!

- Внимательно прочитайте эту инструкцию перед установкой и эксплуатацией кондиционера, если у вас возникнут вопросы, обращайтесь к официальному дилеру производителя.
- Используйте кондиционер только по назначению, указанному в данной инструкции.
- Не храните бензин и другие летучие и легковоспламеняющиеся жидкости вблизи кондиционера – это очень опасно!
- Кондиционер не дает притока свежего воздуха! Чаще проветривайте помеще-

ние, особенно если в помещении работают приборы на жидком топливе, которые снижают количество кислорода в воздухе.



ОСТОРОЖНО!

- Не подключайте и не отключайте кондиционер от электрической сети, вынимая вилку из розетки, используйте кнопку ВКЛ/ВЫКЛ.
- Не засовывайте посторонние предметы в воздухозаборные решетки кондиционера. Это опасно, т.к. вентилятор вращается с высокой скоростью.
- Не позволяйте детям играть с кондиционером.
- Не охлаждайте и не нагревайте воздух в помещении очень сильно, если в нем находятся дети или инвалиды.

3. НАЗНАЧЕНИЕ

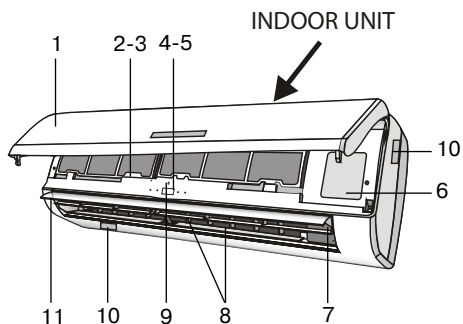
Кондиционер предназначен для охлаждения и вентиляции воздуха в бытовых помещениях.

4. УСТРОЙСТВО КОНДИЦИОНЕРА

УСТРОЙСТВО КОНДИЦИОНЕРА

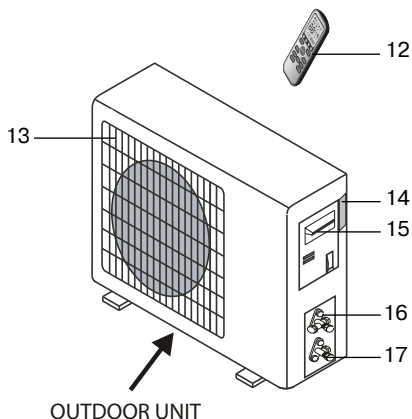
Внутренний блок

1. Лицевая панель
2. Воздушный фильтр
3. Дополнительный фильтр (если установлен)
4. Светодиодный дисплей
5. Приемник ИК сигнала
6. Крышка клемм межблочной коммутации
7. Ионный генератор (если установлен)
8. Жалюзи горизонтальные
9. Кнопка перезапуска
10. Рейтинг внутреннего блока
11. Жалюзи вертикальные
12. Пульт дистанционного управления



Наружный блок

13. Защитная решетка
14. Рейтинг наружного блока
15. Крышка электробокса
16. Газовый вентиль с сервис портом
17. Жидкостный вентиль



5. УСЛОВИЯ ЭКСПЛУАТАЦИИ КОНДИЦИОНЕРА

Режим работы	Охлаждение	Обогрев	Осушение
Воздух в помещении	Не ниже +21 °С	Не выше +27 °С	Не ниже +18 °С
Наружный воздух	Не выше +43 °С	От -7 до +24 °С	



ВНИМАНИЕ!

1. Если указанные условия эксплуатации не выполняются, то срабатывают устройства защиты, что ведет к отключению кондиционера.
2. Влажность воздуха в помещении не должна превышать 80%. Если это условие не выполняется, то на поверхности кондиционера может образоваться конденсат.

6. УПРАВЛЕНИЕ КОНДИЦИОНЕРОМ

ПУЛЬТ ДИСТАНЦИОННОГО УПРАВЛЕНИЯ (ДУ)

Модель	Для всех моделей кондиционеров, указанных на обложке
Номинальное напряжение	3,0 В
Минимальное рабочее напряжение	2,0 В
Максимальное расстояние до приемника сигналов	8 м (при напряжении 3,0 В до 11 м)

Функции пульта ДУ

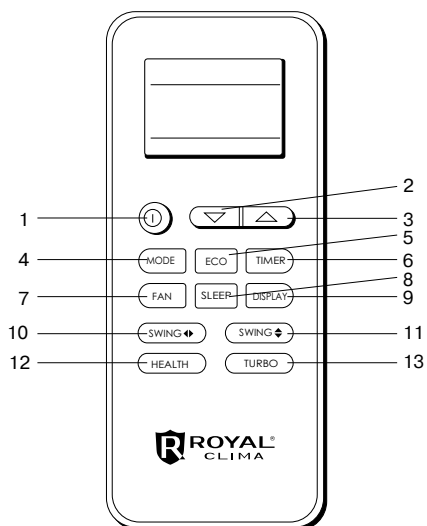
1. Возможный выбор режимов: ОХЛАЖДЕНИЕ, ОБОГРЕВ, ОСУШЕНИЕ, ВЕНТИЛЯЦИЯ и АВТОМАТИЧЕСКИЙ.
2. Дополнительные режимы и функции: TIMER (таймер на включение/отключение кондиционера), FAN SPEED (выбор скорости воздушного потока), SWING (покачивание жалюзи), SLEEP (ночной режим работы).
3. Задание температуры воздуха в помещении в диапазоне от +16 °С до +31 °С.
4. Отображение режимов работы на жидкокристаллическом дисплее.

Описание пульта ДУ

1. Кнопка «ON/OFF» – включение/выключение.
2. Кнопка « - » – уменьшение температуры.
3. Кнопка « + » – увеличение температуры.
4. Кнопка MODE – выбор режима работы.
5. Кнопка ECO (включение/выключение функции ECO).
6. Кнопка TIMER – включение/выключение таймера.
7. Кнопка FAN (выбор скорости вентилятора: авто/низкий/средний/высокий).
8. Кнопка SLEEP (ночной режим).
9. Кнопка DISPLAY (используется для включения/выключения светодиодного дисплея).
10. Кнопка SWING (горизонтальное положение жалюзи).
11. Кнопка SWING (вертикальное положение жалюзи).
12. Кнопка HEALTH (для включения/выключения функции HEALTH).
13. Кнопка TURBO (включение/выключение TURBO режима).

Панель индикации пульта ДУ

1. Автоматический режим.
2. Индикатор режима охлаждения.
3. Индикатор режима осушения.
4. Индикатор режима вентилятора.
5. Индикатор обогрева .
6. Режим работы ECO.
7. SLEEP ночной режим.
8. Индикатор режима HEALTH.
9. Горизонтальное направление жалюзи.
10. Вертикально направление жалюзи.
11. Режим TURBO.
12. Заданная температура.
13. Таймер.



Установка и замена элементов питания

Для питания пульта ДУ используются два щелочных элемента питания типа R03/Ir03x2.

1. Для установки элементов питания необходимо выдвинуть крышку отсека элементов питания и вставить элементы питания в соответствии с символами «+» и «-», указанными на стенке отсека.
2. Для замены элементов питания проделайте ту же операцию.

Примечание:

1. При замене элементов питания не используйте старые элементы или элементы других типов. Это может привести к нарушению нормальной работы пульта ДУ.
2. Если Вы не пользуетесь пультом более 1 месяца, извлеките элементы питания из пульта, так как они могут протечь и повредить пульт.
3. При нормальной эксплуатации кондиционера срок службы элементов питания составляет около 6 месяцев.
4. Заменяйте элементы питания, если отсутствует звуковое подтверждение приема команд ДУ, или когда пропадает значок передачи сигнала.

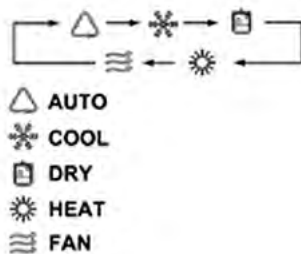
ДИСТАНЦИОННОЕ УПРАВЛЕНИЕ КОНДИЦИОНЕРОМ

1. ON/OFF (включение/выключение). Нажмите кнопку ON/OFF. Когда прибор получит сигнал, то на дисплее внутреннего блока загорится индикатор режима работы. При нажатии кнопки второй раз, прибор будет выключен. После выключения прибора жалюзи внутреннего блока закроются автоматически.

2. **КНОПКА НАСТРОЙКИ ТЕМПЕРАТУРЫ «+».** Используется для увеличения температуры. Для того чтобы увеличить температуру, нажмите кнопку «+».

3. **КНОПКА НАСТРОЙКИ ТЕМПЕРАТУРЫ «-».** Используется для уменьшения температуры. Для того чтобы уменьшить температуру, нажмите кнопку «-».

4. **MODE** (режим работы). Нажатием кнопки выбирается режим работы в следующей последовательности: **AUTO** (Автоматический), **Cool** (Охлаждение), **Dry** (Осушение), **Heat** (Обогрев), **Fan** (Вентилятор). На дисплее пульта высвечиваются соответствующие знаки индикации режимов:



Примечание:

При первом запуске температура будет выставлена на отметке 25 °С, ее невозможно изменить в режимах AUTO и DRY. Диапазон регулировки комнатной температуры 16-32 °С.

Примечание:

Особенности режима **ОБОГРЕВ**

Предварительный нагрев.

После начала работы кондиционера в режиме **ОБОГРЕВ**, теплый воздух начинает поступать только через 2–5 минут. Размораживание наружного блока.

В процессе обогрева кондиционер будет автоматически размораживаться для увеличения своей производительности.



ВНИМАНИЕ!

Обычно это занимает от 2 до 15 минут. Во время размораживания вентиляторы не работают. После того, как размораживание завершено, режим обогрева включается автоматически.

5. **FAN SPEED** (выбор скорости вращения вентилятора).

Нажатием кнопки FAN скорость вентилятора меняется в следующей последовательности: AUTO – Высокая – Средняя – Низкая. На дисплее высвечивается соответствующая индикация скорости вентилятора.

6. **SLEEP** (ночной режим).

Используется для установки или отмены НОЧНОГО РЕЖИМА. После включения прибора функцию установки ночного режима нужно активировать. После выключения прибора или повторного нажатия на клавишу SLEEP функция НОЧНОГО РЕЖИМА будет отменена. При установке функции НОЧНОГО РЕЖИМА на дисплее пульта и внутреннего блока высвечивается соответствующий значок.

Примечание:

В режиме SLEEP при работе на охлаждение после первого часа работы заданная температура автоматически повышается на 1°C, после второго – еще на 1°C. Далее заданная температура остается без изменения.

В режиме SLEEP при работе на нагрев после первого часа работы заданная температура автоматически понижается на 2°C, после второго – еще на 3°C. Далее заданная температура остается без изменения.

7. **TURBO** (турбо-режим).

При включении функции TURBO в режиме COOL (ОХЛАЖДЕНИЕ) и HEAT (ОБОГРЕВ) скорость вращения вентилятора будет

автоматически установлена на отметке Высокая. После включения на дисплее появится соответствующий значок. Для отключения функции нажмите клавишу TURBO повторно.

Примечание:

При включении функции TURBO изменить скорость вращения вентилятора невозможно.

8. **НАСТРОЙКА ТАЙМЕРА**

Настройте время выключения.

- Во время работы кондиционера нажмите кнопку ТАЙМЕР и кондиционер перейдет в режим работы с автоматическим отключением.

- Повторно нажмите кнопку ТАЙМЕР для установки времени, в которое необходимо выключить устройство. Таймер можно настраивать в диапазоне от 1 до 24 часов. Когда кнопка нажата, индикация меняется следующим образом: 1--2 24 отмена (без индикации) 1.

- После установки времени для автоматического отключения, число, отображаемое на дисплее, будет уменьшаться на единицу каждый час. Отображаемые числа обозначают время, оставшееся до автоматического отключения кондиционера.

Настройте время включения.

- Когда кондиционер находится в режиме ожидания, нажмите кнопку ТАЙМЕР и кондиционер перейдет в режим работы с автоматическим включением.

- Повторно нажмите кнопку ТАЙМЕР для установки времени, в которое необходимо включить устройство. Таймер можно настраивать в диапазоне от 1 до 24 часов. Когда кнопка нажата, индикация меняется следующим образом: 1--2 24 отмена (без индикации) 1.

- После установки времени для

автоматического включения, число, отображаемое на дисплее будет уменьшаться на единицу каждый час. Отображаемые числа обозначают время, оставшееся до автоматического включения кондиционера.

Операция отмены

• Когда на дисплее отображается число 24, вновь нажмите кнопку ТАЙМЕР для удаления настроенного режима таймера.

9. КНОПКА SWING

Нажатием кнопки SWING можно выбрать положение горизонтальных жалюзи внутреннего блока: естественный поток; покачивание; фиксированное направление потока.



ВНИМАНИЕ!

1. Если между пультом и приемником инфракрасных сигналов на внутреннем блоке находятся посторонние предметы, то кондиционер не будет принимать сигналы пульта ДУ.
2. Не допускайте попадания на пульт жидкости.
3. Не оставляйте пульт в зоне воздействия высокой температуры и прямых солнечных лучей.
4. Попадание прямых солнечных лучей на приемник сигналов ДУ может вызвать нарушения в работе кондиционера.
5. Не оставляйте пульт в зоне воздействия электромагнитного излучения, генерируемого другими домашними приборами. Не пользуйтесь кондиционером при низких температурах наружного воздуха. Это может привести к серьезной поломке.



ОСТОРОЖНО!

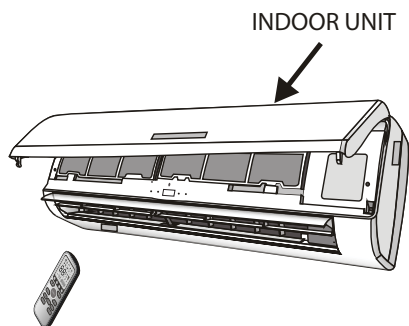
Не пользуйтесь кондиционером при низких температурах наружного воздуха. Это может привести к серьезной поломке.

УПРАВЛЕНИЕ КОНДИЦИОНЕРОМ БЕЗ ПУЛЬТА ДУ

Нормальный режим работы

При утере пульта ДУ или выходе из строя элементов питания управление кондиционером производится следующим образом:

1. Откройте лицевую панель и поднимите ее вверх до щелчка. Услышав щелчок, прекратите подъем панели.
2. Установите переключатель режимов работы, находящийся под крышкой, в положение «АВТО». Кондиционер начнет работать в АВТОМАТИЧЕСКОМ режиме.
3. Плотно закройте лицевую панель.



При утере пульта ДУ или выходе из строя элементов питания управление кондиционером производится следующим образом: на панели управления под дисплеем находится кнопка ON/OFF, с помощью которой можно включить или выключить кондиционер.

1. При первом нажатии кондиционер начинает работу в режиме охлаждения.
2. При повторном нажатии кондиционер начинает работу в режиме обогрева.
3. После третьего нажатия кондиционер отключается.
4. Через 30 минут работы в выбранном режиме (охлаждение/обогрев) кондиционер самостоятельно переходит в автоматический режим работы.

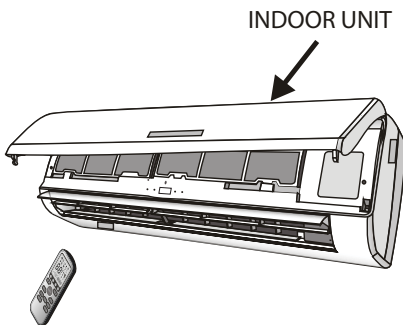


ВНИМАНИЕ!

Нажатие любой кнопки на пульте ДУ переводит кондиционер в режим дистанционного управления.

Регулирование направления потока обработанного воздуха

1. Регулирование направления потока воздуха в горизонтальной плоскости (вправо-влево). Направление потока воздуха в горизонтальной плоскости задается вручную поворотом вертикальных жалюзи вправо или влево. Когда кондиционер работает, и горизонтальные жалюзи находятся в фиксированном положении, отрегулируйте направление потока воздуха, поворачивая вертикальные жалюзи с помощью рычага.



2. Регулирование направления потока воздуха в вертикальной плоскости (вверх-вниз). Регулирование направления потока воздуха в вертикальной плоскости выполняется поворотом горизонтальных жалюзи с пульта дистанционного управления с помощью клавиши SWING.



ВНИМАНИЕ!

- При пуске кондиционера горизонтальные жалюзи не должны быть слишком сильно повернуты вверх или вниз. В противном случае может снизиться эффективность охлаждения или обогрева.
- Во избежание нарушений в работе системы управления не поворачивайте горизонтальные жалюзи вручную. При нарушении нормальной работы горизонтальных жалюзи отключите кондиционер, извлеките вилку из розетки, через несколько минут снова вставьте вилку в розетку и включите кондиционер.
- Во избежание образования конденсата на поверхности вертикальных жалюзи и стекания его на пол при продолжительной работе в режимах охлаждения или осушения не направляйте поток воздуха вниз.
- При повторном включении кондиционера горизонтальные жалюзи могут оставаться неподвижной около 10 с.
- Во время первого включения кондиционера при повороте горизонтальной заслонки может раздаваться шум. Это нормально, не обращайтесь на шум внимания.
- Внимательно изучите данное руководство и строго выполняйте приведенные в нем инструкции. Это поможет Вам избежать серьезных поломок кондиционера, травм и повреждения имущества.



ОСТОРОЖНО!

Данные работы должны производиться только при выключенном кондиционере.

7. ТЕХНИЧЕСКИЕ ХАРАКТЕРИСТИКИ

Параметр/Модель	RC-E22HN	RC-E25HN	RC-E35HN	RC-E51HN	RC-E64HN	RC-E80HN
Напряжение питания, В (50 Гц)	220-240/50					
Холодопроизводительность, кВт	2,22	2,5	3,49	5,13	6,4	8,04
Теплопроизводительность, кВт	2,25	2,62	3,7	5,26	6,9	9,03
Номинальный ток (охлаждение/обогрев), А	2,93/2,69	3,30/3,08	4,60/4,58	6,80/6,18	8,59/9,01	10,93/10,33
Номинальная мощность (охлаждение/обогрев), Вт	673/618	758/708	1058/1054	1564/1422	1975/2072	2513/2376
Расход воздуха внутреннего блока, м ³ /ч	480	480	550	780	780	1000
Уровень шума внутреннего блока, дБ(А)	32/34/36	32/34/38	34/36/38	44/46/48	44/46/48	45/47/49
Уровень шума внешнего блока, дБ(А)	50	50	55	58	60	59
Степень защиты	IPX4	IPX4	IPX4	IPX4	IPX4	IPX4
Класс электрозащиты	I класс	I класс	I класс	I класс	I класс	I класс
Класс энергоэффективности (охлаждение/обогрев)	A/A	A/A	A/B	A/A	A/C	A/A
Тип фреона	R410A	R410A	R410A	R410A	R410A	R410A
Размеры внешнего блока (ШхВхГ), мм	600x500x232	600x500x232	700x552x256	760x552x256	820x605x300	902x650x307
Размеры внешнего блока в упаковке (ШхВхГ), мм	705x550x300	705x550x300	803x600x325	863x600x325	930x635x380	1028x705x430
Размеры внутреннего блока (ШхВхГ), мм	718x240x180	718x240x180	770x240x180	900x280x202	900x280x202	1033x313x202
Размеры внутреннего блока в упаковке, (ШхВхГ), мм	805x305x255	805x305x255	855x305x255	985x365x298	985x365x298	1103x400x300
Вес нетто внешнего блока, кг	23,3	23,4	30	37,8	44	52
Вес брутто внешнего блока, кг	25	25,2	33	40,5	47	57
Вес нетто внутреннего блока, кг	6,5	6,5	7,5	10	10	14
Вес брутто внутреннего блока, кг	8,3	8,3	9,4	14,2	14,6	17

8. ПОИСК И УСТРАНЕНИЕ НЕИСПРАВНОСТЕЙ

При возникновении следующих неисправностей отключите кондиционер, отсоедините его от сети электропитания и обратитесь в сервисный центр:

- Часто мигают индикаторы (5 раз в секунду). Вы отключили кондиционер и через две-три минуты включили его снова, но индикаторы продолжают мигать
- Часто перегорает плавкий предохранитель или срабатывает автоматический выключатель
- Внутри кондиционера попала вода или посторонние предметы
- Другие нарушения в работе кондиционера

	Причина	Способ устранения
Кондиционер не работает	Отсутствует электропитание	Подождите, пока возобновится электропитание
	Вилка не вставлена в розетку	Вставьте вилку в розетку
	Перегорел предохранитель	Замените предохранитель
	В пульте ДУ разрядились элементы питания	Замените элементы питания
Недостаточная холодо- или теплопроизводительность	Недостаточная холодо- или теплопроизводительность	Отмените настройку таймера
	Задана слишком высокая (в режиме охлаждения) или слишком низкая (в режиме обогрева) температура воздуха в помещении	Правильно задайте температуру
	Воздушный фильтр забит пылью	Очистите воздушный фильтр
	Посторонние предметы загораживают воздухозаборную или воздуховыпускную решетку наружного блока	Удалите посторонние предметы
Кондиционер не охлаждает и не обогревает	Открыты двери или окна	Закройте двери или окна
	Посторонние предметы загораживают воздухозаборную или воздуховыпускную решетку наружного блока	Удалите посторонние предметы
	Активизирована трехминутная задержка включения	Немного подождите
Если устранить неисправность не удалось, обратитесь в сервисный центр, назовите модель кондиционера и подробно опишите возникшую неисправность		



ВНИМАНИЕ!

Во избежание поражения электрическим током не меняйте электропроводку и не проводите ремонт кондиционера самостоятельно.

ЭФФЕКТЫ, НЕ СВЯЗАННЫЕ С НАРУШЕНИЕМ НОРМАЛЬНОЙ РАБОТЫ КОНДИЦИОНЕРА

1. Кондиционер не работает

Кондиционер не включается сразу после нажатия кнопки «ON/OFF». Если горит индикатор рабочего состояния, то это указывает на нормальное функционирование кондиционера. Устройство защиты кондиционера от частых пусков не позволяет включать кондиционер ранее, чем через 3 минуты после его отключения. После включения кондиционера при низкой температуре НАРУЖНО-ГО воздуха активируется система защиты от подачи холодного воздуха в помещение. (См. раздел «ОХЛАЖДЕНИЕ, ОБОГРЕВ и ВЕНТИЛЯЦИЯ»).

2. Из внутреннего блока выходит белый туман и холодный воздух

Кондиционер работает в режиме охлаждения в помещении с высокой влажностью (при наличии пыли и паров масла в воздухе). Из-за скопления грязи во внутреннем блоке поддержание температуры воздуха в помещении на заданном уровне может оказаться невозможным. В этом случае следует провести чистку внутреннего блока. Выполнять эту работу должен квалифицированный специалист. Сразу после отключения режима оттаивания из кондиционера, работающего в режиме обогрева, может выходить водяной пар.

3. Шум

При работе кондиционера могут быть слышны звуки текущей воды. Эти звуки вызваны течением хладагента по межблочным трубопроводам. Звуки текущей воды могут быть слышны при оттаивании кондиционера и сразу после его отключения. Эти звуки связаны с изменением расхода хладагента и прекращением его течения. При включении и отключении кондиционера могут быть слышны щелкающие звуки. Эти звуки выз-

ваны тепловым расширением или сжатием пластмассовых деталей при изменении температуры корпуса.

4. Из внутреннего блока вылетает пыль

Это происходит при первом пуске кондиционера или после длительного перерыва в работе.

5. Кондиционер испускает неприятный запах

Кондиционер поглощает сигаретный дым, а также запах, исходящий от стен и мебели, и затем возвращает его в помещение.

6. Самопроизвольное переключение с режима ОХЛАЖДЕНИЯ на режим ВЕНТИЛЯЦИИ

Во избежание замораживания теплообменника кондиционер автоматически переключается в режим ВЕНТИЛЯЦИИ и возвращается в режим ОХЛАЖДЕНИЯ через довольно длительный интервал времени. При достижении заданной температуры воздуха компрессор отключается, и кондиционер продолжает работать в режиме ВЕНТИЛЯЦИИ. При повышении температуры воздуха компрессор снова включается.

7. Переключение с режима ОБОГРЕВА в режим ВЕНТИЛЯЦИИ

При достижении заданной температуры воздуха компрессор отключается, и кондиционер продолжает работать в режиме ВЕНТИЛЯЦИИ. При снижении температуры воздуха компрессор снова включается.

8. При относительной влажности воздуха в помещении выше 80 % на поверхности кондиционера может образоваться конденсат.

9. Режим оттаивания.

При обмерзании теплообменника наружного блока в режиме обогрева теплопроизводительность кондиционера снижается.

Через некоторое время кондиционер ав-

томатически переходит в режим оттаивания. При этом компрессор постоянно работает, а вентиляторы не вращаются. После завершения цикла оттаивания кондиционер возвращается в режим обогрева.

10. Режим обогрева

При работе в режиме обогрева кондиционер переносит теплоту, содержащуюся в наружном воздухе, внутрь помещения. При понижении температуры наружного воздуха теплопроизводительность кондиционера уменьшается, и температура обработанного воздуха понижается.

11. Система защиты от подачи холодного воздуха

Во избежание подачи в помещение холодного воздуха вентилятор внутреннего блока автоматически уменьшает скорость вращения или останавливается.

Это происходит в следующих случаях:

- Только что включился режим обогрева.
- Только что завершился цикл оттаивания.
- Очень низкая температура наружного воздуха.

12. Система защиты от частых пусков (трехминутная задержка)

При повторном пуске кондиционера сразу же после его отключения кондиционер включается только через 3 минуты.

9. УХОД И ОБСЛУЖИВАНИЕ



ВНИМАНИЕ!

Во избежание поражения электрическим током не меняйте электропроводку и не проводите ремонт кондиционера самостоятельно.

Чистка внутреннего блока

1. Для чистки внутреннего блока и пульта ДУ пользуйтесь сухой мягкой тканью.
2. Если поверхность внутреннего блока сильно загрязнена, смочите ткань холодной водой.
3. Лицевую панель можно снять и промыть водой, после чего следует вытереть ее сухой тканью.



ВНИМАНИЕ!

- Не пользуйтесь для чистки кондиционера химическими моющими средствами и не допускайте попадания этих веществ на поверхность блока.
- Не пользуйтесь для чистки кондиционера абразивным порошком, бензином, растворителем, и другими химически активными веществами. В противном случае пластиковая поверхность кондиционера может повредиться или деформироваться.

Чистка воздушного фильтра

Загрязненные воздушные фильтры снижают производительность кондиционера, поэтому чистите их, по возможности, чаще.

1. Откройте лицевую панель и поднимите ее вверх до щелчка. Услышав щелчок, прекратите подъем панели. Возьмитесь за среднюю часть фильтра и потяните вниз.

2. Очистите фильтр с помощью пылесоса. Если фильтр сильно загрязнен, сполосните его водой.
3. Вставьте верхнюю часть фильтра во внутренний блок и закрепите его левую и правую стороны.

Техническое обслуживание

Уберите посторонние предметы, загрязняющие воздухозаборную и воздуховыпускную решетки внутреннего и наружного блоков.

Хранение кондиционера по окончании сезона эксплуатации

1. Включите кондиционер на несколько часов в режиме вентиляции. Это позволит полностью просушить его внутренние полости.
2. Отключите кондиционер и извлеките вилку из розетки. Извлеките элементы питания из пульта дистанционного управления.
3. Механизмы наружного блока требуют регулярного осмотра и чистки, поэтому своевременно обращайтесь в сервисный центр.

Ремонт

Если Ваш кондиционер работает неисправно, отключите его и обратитесь в сервисный центр.



ВНИМАНИЕ!

- Монтаж кондиционера должен быть осуществлен квалифицированным специалистом.
- Убедитесь, что параметры сети электропитания соответствуют электрическим характеристикам, указанным на заводской табличке кондиционера.
- В линии электропитания должен быть установлен автоматический выключатель.

тель с заземлением или сетевой выключатель с отключающей способностью, в 1,5 раза превышающей максимальный потребляемый ток агрегата.

- Если вилка кондиционера не соответствует розетке сети электропитания, обратитесь к квалифицированному электрику для замены розетки.
- Не эксплуатируйте кондиционер при поврежденном кабеле электропитания. По вопросу замены поврежденного кабеля обратитесь к квалифицированному специалисту.
- Позаботьтесь, чтобы шум и горячий воздух от наружного блока не мешали соседям.
- При нарушении нормальной работы кондиционера обратитесь в гарантийную мастерскую.
- По вопросу перемещения или демонтажа кондиционера обратитесь в сервисный центр.

10. СРОК ЭКСПЛУАТАЦИИ

Срок эксплуатации прибора составляет 10 лет при условии соблюдения соответствующих правил по установке и эксплуатации.

11. ПРАВИЛА УТИЛИЗАЦИИ

По истечению срока службы прибор должен подвергаться утилизации в соответствии с нормами, правилами и способами, действующими в месте утилизации.

12. ДАТА ИЗГОТОВЛЕНИЯ

Дата изготовления указана на приборе.

13. СЕРТИФИКАЦИЯ ПРОДУКЦИИ

Срок действия сертификации РСТ:

(Информацию о новом сертификате ЕАС см. на упаковке. При отсутствии данных о новом сертификате, спрашивайте копию у продавца).

Товар сертифицирован на территории таможенного союза органом по сертификации:

«РОСТЕСТ-Москва»

ЗАО «Региональный орган по сертификации и тестированию»

Адрес: 119049, г. Москва, ул. Житная, д. 14, стр. 1.

Фактический адрес: 117418, Москва, Нахимовский просп., 31.

Телефон: 8 (499) 129-23-11; факс 8 (495) 668-28-93

Сертификат обновляется регулярно.

Сертификат выдан:

SIA «GREEN TRACE» LV-1004, Biekensalas iela, 6, Riga, Latvia

СИА «ГРИН ТРЕЙС», ЛВ-1004, Латвия, Рига, ул. Бикесалас, 6

Изготовитель:

SIA «GREEN TRACE» LV-1004, Biekensalas iela, 6, Riga, Latvia

СИА «ГРИН ТРЕЙС», ЛВ-1004, Латвия, Рига, ул. Бикесалас, 6

Produced under control of:

Clima Technologie S.r.l Via Nazario Sauro 4, 40121 Bologna, Italy

Произведено под контролем:

Клима Технолоджи С.Р.Л., Виа Назарио Сауро 4, 40121 Болонья, Италия