

Представляем модели котлов, находящиеся в стадии испытаний, подготовке к производству и запуске в серию в течение 2017 года. Именно потому, что отдельные детали находятся в процессе доработки, в настоящем каталоге выложены чертежи габаритных размеров только двух котлов. Остальные появятся до конца года и с ними можно будет ознакомиться либо в следующем каталоге продукции либо уточнить в паспорте изделия.

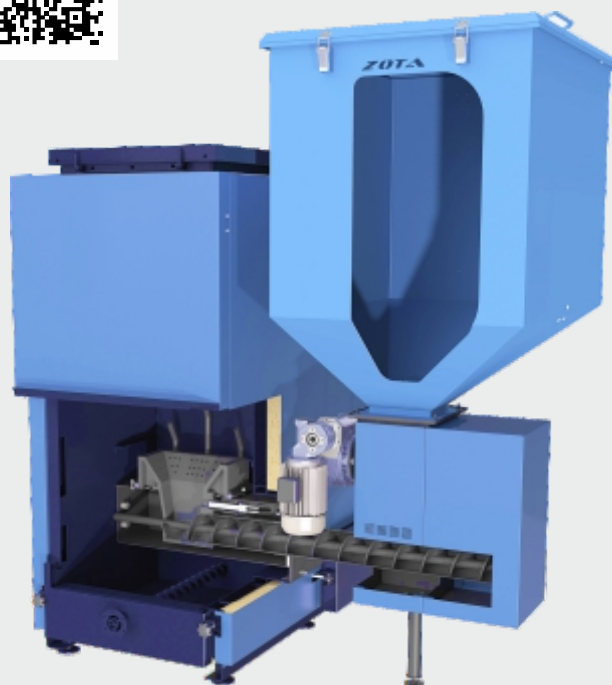
Модели пеллетных котлов большой мощности получили коммерческое название Pellet Pro. Это четыре изделия мощностью 160; 200; 250 и 300 кВт.

Все функциональные возможности, присущие линейке котлов Pellet меньшей мощности, сохранены. Принцип управления котлом, как с пульта управления так и с помощью модуля GSM - аналогичный.

Общая архитектура котла не меняется: собственно котел, бункер для топлива, узел подачи с горелкой.

Из дополнительных особенностей котла Pellet Pro можно отметить:

- безконтактный автоподжиг (горячим воздухом);
- бункер с возможностью увеличения за счет установки дополнительных секций;
- вертикальный теплообменник для эффективного сжигания большой массы пеллет;
- большой объем камеры сгорания и тепловосприимчивых поверхностей, обеспечивающие стопроцентную чистоту сгорания топлива, высокий к.п.д. и полное соответствие заявленным мощностным характеристикам;
- полуавтоматическая чистка теплообменника для удобства обслуживания;
- узел автоматического золоудаления (опция);
- управление и контроль за работой котла с помощью модуля GSM и через интернет-подключение.



### Основные технические характеристики

Тип	Pellet Pro-160	Pellet Pro-200	Pellet Pro-250	Pellet Pro-300
Артикул	PL 493112 0160	PL 493112 0200	PL 493112 0250	PL 493112 0300
Номинальная тепловая мощность, кВт	160	200	250	300
Рабочее давление, атм, не более	4			
Кoeffициент полезного действия, %	90			
Топливо	пеллеты			
Габариты (глубина x ширина x высота) с бункером, мм	2170 x 1999 x 1999	2220 x 2049 x 2149	2240 x 2096 x 2090	2440 x 2196 x 2090
Объем камеры сгорания, л	413	495	537	622
Объем бункера, л	800	800	800	800
Присоединительный размер дымохода, мм	250			
Масса, кг, не более	1280	1600	2004	2400

**НОВИНКА!**



Пеллетная горелка Fox предназначена для установки на любые модели твердотопливных котлов ZOTA без чугунной плиты. Горелка устанавливается с помощью адаптера. Рядом с котлом размещается бункер из которого топливо посредством шнековой подачи поступает в горелку. В качестве топлива используются пеллеты диаметром 6-8 мм.

Мощность горелки регулируется автоматически от 5 до 25 кВт. Отапливаемая площадь составляет от 50 до 250 квадратных метров.

Пеллетная горелка, установленная на отопительный твердотопливный котел, превращает его в автоматический и дает возможность:

- снизить расходы на отопление;
- увеличить длительности работы на одной порции топлива до нескольких суток;
- автоматически поддерживать заданную температуру в помещении.

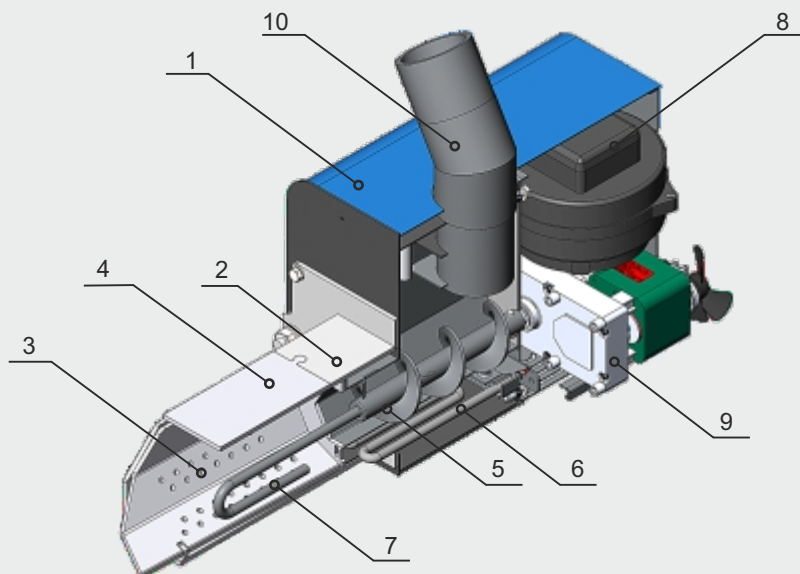
Регулировка мощности горелки производится с помощью модуля автоматики. Автоматический пульт управления горелкой обеспечивает следующие функции и обладает следующими отличительными особенностями:

- автоматический поджиг топлива;
- автоматическая модуляция мощности горелки;
- контроль автоподжига и горения с помощью фотоэлемента;
- быстрый старт и остановка горелки;
- небольшая потребляемая мощность от питающей электрической сети;
- наличие функции автоматической очистки горелки;
- наличие механического устройства очистки топки горелки;
- управление насосами трех контуров;
- погодное регулирование;
- встроенный термостат с функцией снижения температуры теплоносителя;
- обеспечение безопасности за счет мониторинга температуры топлива в горелке;
- высокий КПД работы горелки за счет распределенной подачи воздуха в зону горения;
- запись статистики.

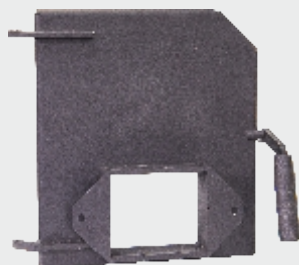
Существует возможность расширить функциональность горелки за счет подключения дополнительных внешних модулей: GSM, комнатного термостата, модуля управления элементами системы отопления.

## Конструкция пеллетной горелки Fox

- 1 - Корпус приставной пеллетной горелки
- 2 - Корпус топки
- 3 - Съёмная чаша топки
- 4 - Съёмный отбойник топки
- 5 - Шнек подачи топлива
- 6 - Нагревательный элемент системы автоподжига
- 7 - Кочерга автоматической чистки топки
- 8 - Вентилятор наддува
- 9 - Мотор-редуктор
- 10 - Труба приема топлива



## Адаптеры для установки горелки на различные типы котлов



Magna



Mix



Master/«Тополь М»



Универсальный